

РАБОТА

2-хходовой шаровый кран типа **открыт-закрыт** приводится в действие электроприводом (сервомотором) с байонетным сопряжением. Шар поворачивается на угол 90° в любой позиции. Наружная индикация указывает позицию шара. Этот моторизованный кран управляется 3-хпроводным термостатом (общий – открытие – закрытие) или любым другим совместимым электрическим переключающим устройством.

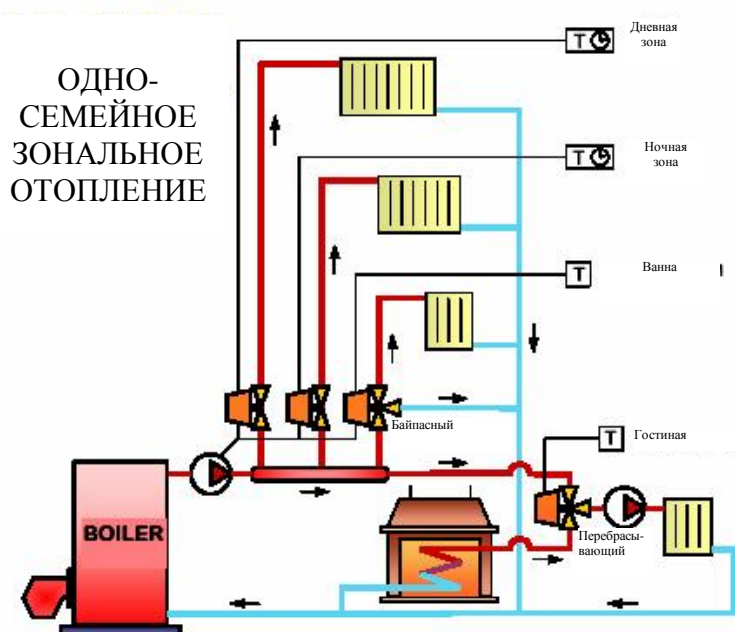
Если сервомотор оборудован вспомогательным выключателем для циркуляционного насоса (вариант М6В2N), то насос активизируется только в случае, если хотя бы один из кранов, обеспечивающих поток через насос, открыт. Ручное управление возможно при частичном отсоединении сервомотора.

ОСНОВНОЕ ИСПОЛЬЗОВАНИЕ

2-хходовой кран De Pala может использоваться для терморегулирования в тепловых установках, в системах подачи воды, фан-койлах или установках с автоматическим регулированием тёплых или холодных потоков. Все жидкости должны быть совместимы с уплотнениями PTFE и EPDM.



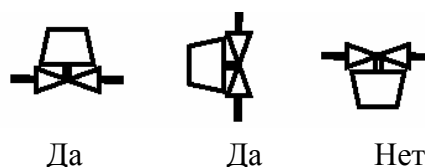
ПРИМЕР:



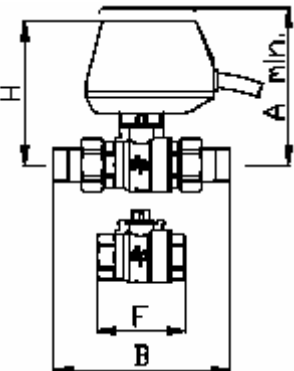
МОНТАЖ

Зональный кран De Pala может устанавливаться в любой позиции, кроме как электроприводом вниз. Перед установкой убедитесь в отсутствии в линии инородных частей, например, окалины после сварки или стружки от резьбы. Сервомотор и кран поставляются отдельно, таким образом соединить их можно после окончания строительных работ. При помощи байонетного сопряжения соединение происходит вручную простым нажатием, для отсоединения необходима отвёртка.

ВАРИАНТЫ УСТАНОВКИ:



ТЕХНИЧЕСКИЕ ХАРАКТЕРИСТИКИ

Компонент		Габаритные размеры, мм				Ширина 63 мм
Сервопривод	Кран шаровый	H	A min	B	F	
M6A2N или M6B2N	632F	110	120	-	76	
	602F	110	120	-	76	
	612F	115	125	-	86	
	622F	120	130	-	94	
M6A2N или M6B2N	632B	110	120	130	-	
	602B	110	120	136	-	
	612B	115	125	155	-	
	622B	120	130	172	-	

Кран шаровый 632 602 612 622

Материал корпуса: латунь OT 58 UNI5705.

Материал шара: латунь OT 58 (с никеле-хромным покрытием).

Шток: штампованный OT 58 UNI5705

Уплотнение шара и штока: PTFE и кольца EPDM.

Температура жидкости: 0...100 °C.

Номинальное рабочее давление: 10 бар.

Максим. перепад давления: 6 бар.

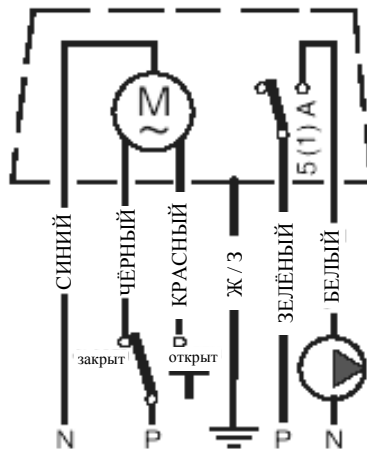
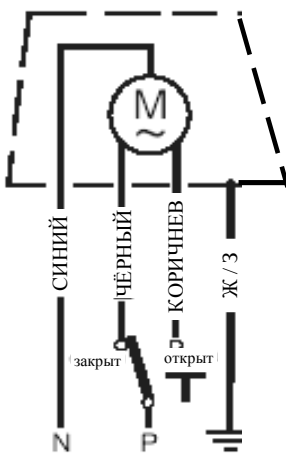
Потеря давления: отсутствует.

Жидкости: вода или любая совместимая с PTFE и EPDM жидкость.

Присоединение: внутренняя трубная резьба (удлинённая) или гайки накидные.

M6A2N

M6B2N (со вспомогательным выключателем)



Сервопривод M6A2 - M6B2

Напряжение: 220 В 50 Гц (24В по запросу).

Потребляемая мощность: 3,5 (4) ВА.

Крутящий момент на штоке: 5 (7) Нм.

Температура окружающей среды: 0...65 °C.

Время открытия или закрытия: 60 с.

Тип управления: 3-проводный термостат.

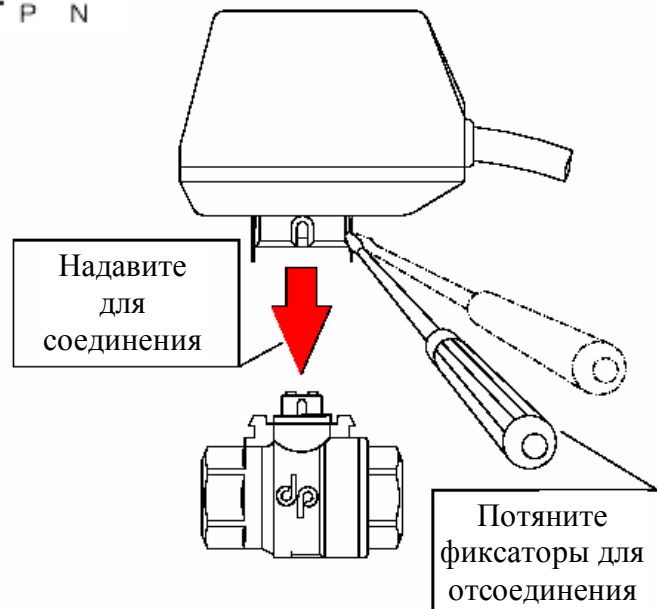
Макс. ток вспомогательного выключателя: 5 А, 250В.

Класс электрозащиты: IP54.

Длина кабеля: 1м

Электроподключение

У сервопривода прочный корпус и стальные шестерни, подключение идёт 4-х или 6-проводным многополюсным кабелем. Стандартное подключение отображено на схеме. Возможное часовое устройство должно быть подключено между открытым (коричневый или красный) и нейтральным (синий) проводами.



ИНФОРМАЦИЯ О ПРОДАЖЕ :

Дата продажи: _____

Маркировка и количество, шт.: _____

Подпись _____ м.п.

Представительство в Украине: ООО "Италгаз"
07400, г. Бровары, ул. Кирова, 90, оф. 39
тел.: (04494) 7-26-62 факс: (04494) 7-26-66
www.italgaz.com.ua, e-mail: info@italgaz.com.ua