



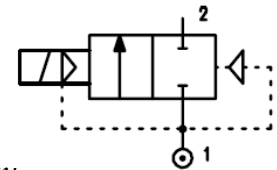
# Электромагнитные нормально закрытые клапаны непрямого действия, со вспомогательной мембраной

**Тип 107.** 2-х линейный отсечной клапан производства ACL (Италия) для автоматического управления воздухом, нейтральными газами, водой, паром, светлыми нефтепродуктами и другими средами, совместимыми с используемыми материалами уплотнений.



## Техническая характеристика

Максимально допустимое давление	25 бар (2,5 МПа), пар – 2,5 бар
Максимальная вязкость	25 сСт (мм <sup>2</sup> /с)
Допустимая температура внешней среды, для катушки класса F	-10 °С ... +55 °С
для катушки класса H	-10 °С ... +80 °С

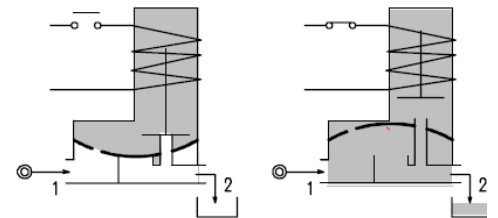


## Опции

Ручной перезапуск, никелированный корпус, корпус из нержавеющей стали, для пищевой промышленности, взрывозащищенная версия, версия для вакуума, уплотнения для кислорода и пр.

## Конструкция

Корпус клапана с крышкой	латунь
Арматурная трубка	нержавеющая сталь
Плунжер и сердечник	нержавеющая сталь
Пружина	нержавеющая сталь
Материал уплотнения	NBR, по заказу - FPM, EPDM



## Основные технические параметры

Код	Присоединение, дюйм	Отверстие, мм	KV, м <sup>3</sup> /ч	Перепад давления, бар		Номинальная мощность			Катушка		Уплотнение	Температурный диапазон, °С
				Минимально необходимый	Максимальный	Перем. ток, ВА		Пост. ток, Вт	Тип	Ширина, мм		
						Пусковая	Дежурная					
E107C.....12/W/...	3/8	12	2,2	0,5	25	15	11	5	4	30	NBR = B	-10 +90
E107D.....12/W/...	1/2	12	2,5									
E107B.....10///.....	1/4	10	1,5	0,15	15	12	8	6,5	3	22	NBR = B	-10 +90
E107C.....10///.....	3/8	10	1,7									
E107C.....12///.....	3/8	12	2,2									
E107D.....12///.....	1/2	12	2,5									
E107E .....18///.....	3/4	18	5,5									
E107F.....25///.....	1	24	10,2									
E107G.....30///.....	1 1/4	30	15									
E107G.....37///.....	1 1/4	37	18									
E107H.....37///.....	1 1/2	37	21									
E107I.....50///.....	2	50	36									
E107MB75///.....	2 1/2	75	75	0,3	5	20	15	10	2	30	NBR = B	-10 +90
E107RB75///.....	3	75	84									
E107MB75/W/...	2 1/2	75	75									
E107RB75/W/...	3	75	84									

1 уплотнение

Пример: E107DB12///301

NBR-уплотнение

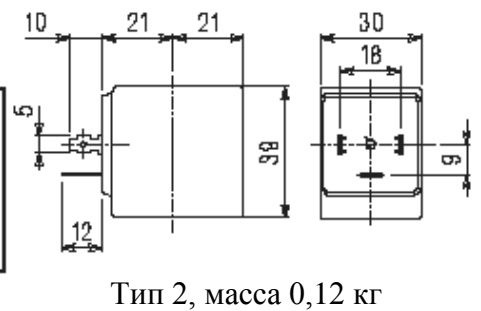
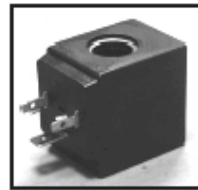
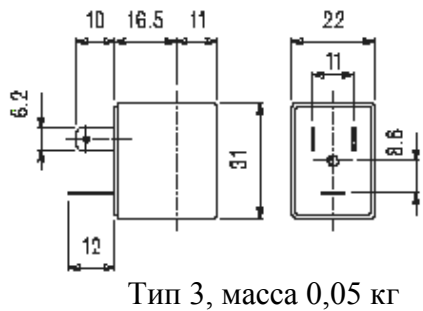
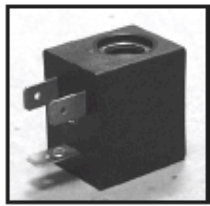
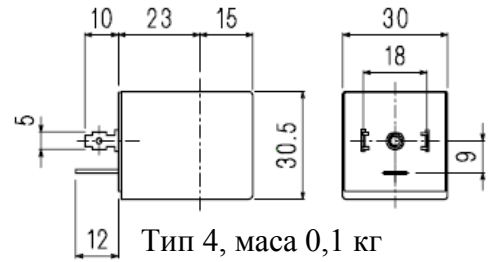
2 катушка

катушка 24 В пост. тока

## Электромагнитная катушка

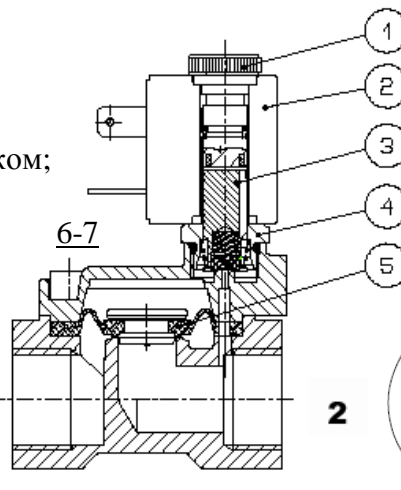
Катушка	Переменный ток 50/60 Гц, В							Постоянный ток, В			Электрическое соединение	Коннектор PG9
	12	24	48	110	220	240	380	12	24	48		
тип	код											код
3	30A	30B	30C	30D	30E	30F	30G	300	301	302	DIN 46244	10348000
4	40A	40B	40C	40D	40E	40F	40G	400	401	402		
2	20A	20B	20C	20D	20E	20F	20G	200	201	202	DIN 43650A	10349000

Описание: изоляция класса F, отклонения напряжения пер. тока +15% -10%, пост. тока ±10%. Защита IP65 с присоединённым коннектором, IP00 без коннектора, ED 100%

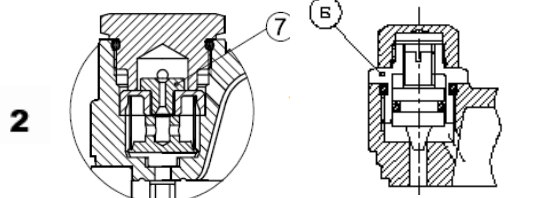
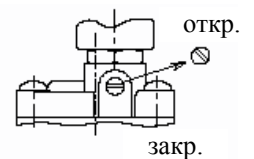


### Список запчастей:

- 1 – фиксирующая катушку гайка;
- 2 – катушка;
- 3 – плунжер;
- 4 – арматурная трубка с сердечником;
- 5 – мембранная группа;
- 6 – клапан регулировки скорости для моделей 1' ¼ ... 2'
- 7 – уменьшитель гидродура для моделей 2' ½ ... 3'

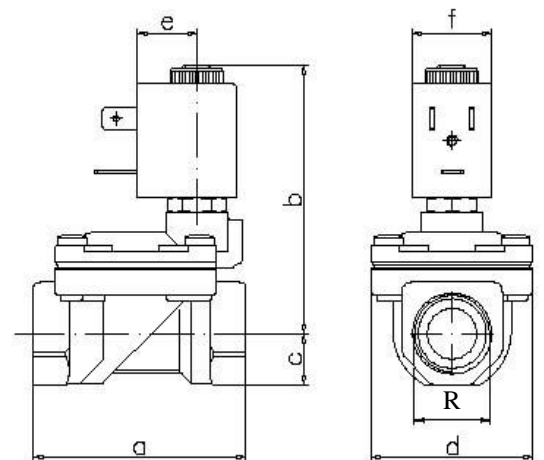


Ручная регулировка



### Габаритные размеры

R	a	b	c	d	e	f	Масса, кг
1/4 Ø 10	49	65	11	32	16	22	0,25
3/8 Ø 10							
3/8 Ø 12	59	70	14	45			0,45
1/2							
3/4	79	74	18	55			0,65
1	96	85	20	72			1,05
1 1/4 Ø 30	119	92	25	85	1,80		
1 1/4	144	98	28	102	21	30	2,95
1 1/2							2,74
2	152	122	35	119			4,32
2 1/2	226	134	51	169			10
3							9,65



Представительство в Украине: ООО "Италгаз"  
 07400, г. Бровары, ул. Кирова, 90, оф. 39  
 тел: (044) 233-21-48, тел/ф: (04594) 7-26-62/66  
[www.italgaz.com.ua](http://www.italgaz.com.ua), e-mail: [office@italgaz.com.ua](mailto:office@italgaz.com.ua)