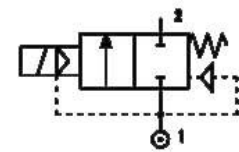




# Электромагнитные нормально закрытые клапаны непрямого действия, со вспомогательной мембраной

**Тип 108.** 2-х линейный отсечной клапан производства ACL (Италия) для автоматического управления воздухом, нейтральными газами, водой, светлыми нефтепродуктами и другими средами, совместимыми с используемыми материалами уплотнений

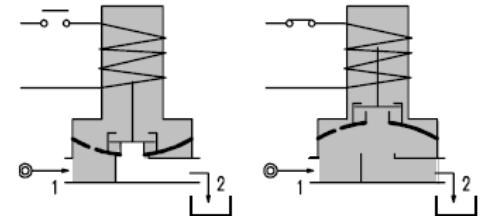


### Техническая характеристика

Максимально допустимое давление	25 бар (2,5 МПа)
Отсутствие минимального требуемого перепада давления между входом и выходом	
Максимальная вязкость	25 сСт (мм <sup>2</sup> /с)
Допустимая температура внешней среды, °С	
для катушки класса F	-10 <sup>0</sup> ... +55 °С
для катушки класса H	-10 <sup>0</sup> ... +80 °С

### Конструкция

Корпус клапана с крышкой	латунь
Арматурная трубка	нержавеющая сталь
Плунжер и сердечник	нержавеющая сталь
Пружина	нержавеющая сталь
Материал уплотнения	FPM



*Предпочтителен монтаж с вертикальным положением катушки.*

*Для полного открытия диафрагмы необходим перепад давления минимум 0,15 бар.*

### Основные технические параметры

Код	Присоединение, дюйм	Отверстие, мм	KV, м <sup>3</sup> /ч	Перепад давления, бар		Номинальная мощность			Катушка		Уплотнение	Температурный диапазон, °С	
				Минимально необходимый	макс	Перем. ток, ВА		Пост. ток, Вт	Тип	Ширина, мм			
						Переменный ток	Постоянный ток						Пусковая
1 2													
E108C....12///.....	3/8	12	2,0	0	10	-	20	15	-	2	30	FPM = V	-10 +130
E108D....12///.....	1/2	12	2,2		10	-	20	15	-				
E108C....12///.....	3/8	12	2,0		12	10	40	30	27	5	36		
E108D....12///.....	1/2	12	2,2		12	10	40	30	27				
E108E .....18///.....	3/4	18	4,5		9	5	40	30	27				
E108F.....25///.....	1	24	8,5		7	-	40	30	-				
D108E.....18///.....	3/4	18	4,5		-	9	-	-	27				
D108F.....25///.....	1	24	8,5		-	8	-	-	27				

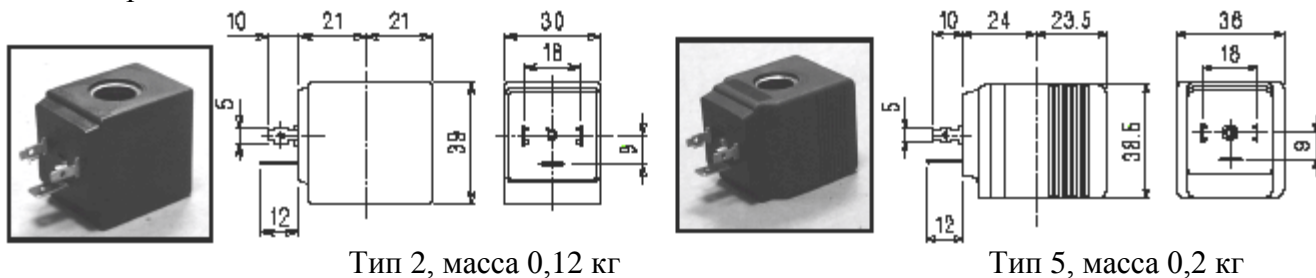
- 1 уплотнение
- 2 катушка

Пример: E108FV25///52E FPM-уплотнение катушка 220 В пер. тока, типа 5

## Электромагнитная катушка

Катушка	Переменный ток 50/60 Гц, В							Постоянный ток, В			Электрическое соединение	Коннектор	
	12	24	48	110	220	240	380	12	24	48			
тип	код										DIN 43650A	код	
2	20A	20B	20C	20D	20E	20F	20G	200	201	202		DIN 43650A	10349000
5	52A	52B	52C	52D	52E	52F	52G	520	521	522			10349001

Описание: изоляция класса F для типа 2, класса H для типа 5, отклонения напряжения пер. тока +15% -10%, пост. тока  $\pm 10\%$ . Защита IP65 с присоединённым коннектором, IP00 без коннектора.

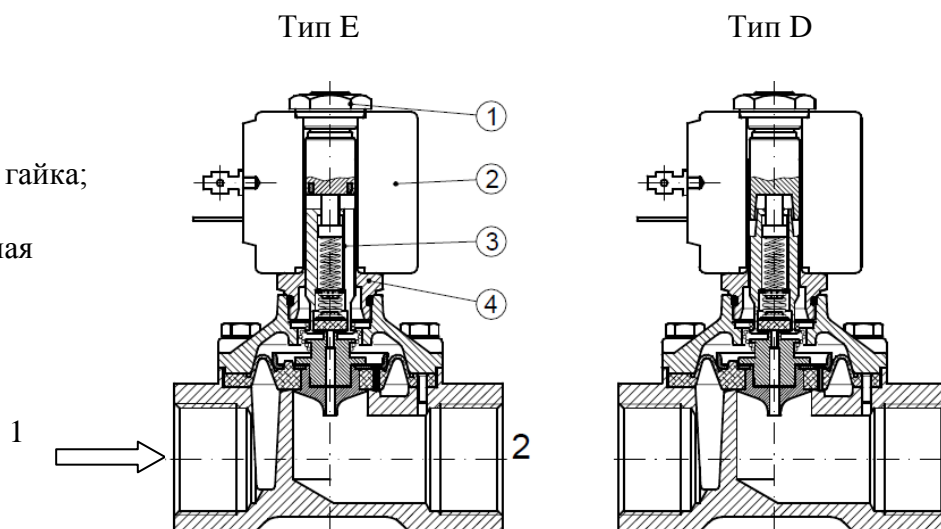


Тип 2, масса 0,12 кг

Тип 5, масса 0,2 кг

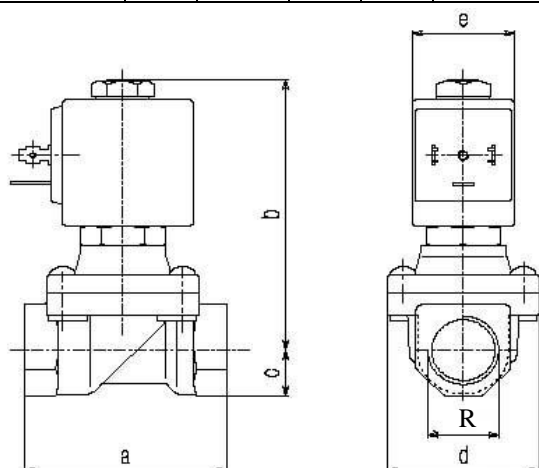
### Список запчастей:

- 1 – фиксирующая катушку гайка;
- 2 – катушка;
- 3 – арматурная и мембранная группа;
- 4 – арматурная трубка с сердечником;



### Габаритные размеры

R	a	b	c	d	e		Масса, кг	
					тип 2	тип 5	тип 2	тип 5
3/8	59	83	14	45	30	36	0,50	0,58
1/2	59	83	14	45	30	36	0,45	0,53
3/4	79	90	18	55	-	36	-	0,75
1	96	101	20	72	-	36	-	1,10



Представительство в Украине: ООО "Италгаз"  
 07400, г. Бровары, ул. Кирова, 90, оф. 39  
 тел: (044) 233-21-48, (04594) 7-26-62/65/66  
[www.italgaz.com.ua](http://www.italgaz.com.ua), e-mail: [office@italgaz.com.ua](mailto:office@italgaz.com.ua)