



Электромагнитный нормально закрытый клапан прямого действия тарельчатого типа

Тип 110, 111. 2-х линейный отсечной клапан производства ACL (Италия) для автоматического управления воздухом, нейтральными газами, водой, паром, светлыми нефтепродуктами и другими средами, совместимыми с используемыми материалами уплотнений.

Техническая характеристика

Максимально допустимое давление, тип 110	100 бар, для пара 6 бар
Максимально допустимое давление, тип 111	50 бар, для пара 2,5 бар
Максимальная вязкость	25 сСт (мм ² /с)
Допустимая температура внешней среды, °С	-10 ⁰ ... +55 ⁰ С
для катушки класса F	-10 ⁰ ... +80 ⁰ С
для катушки класса H	

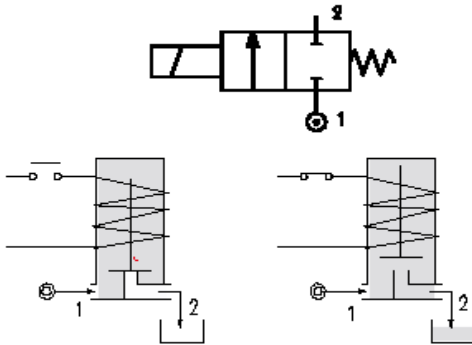


Конструкция

Корпус клапана	нержавеющая сталь
Арматурная трубка	нержавеющая сталь
Плунжер и сердечник	нержавеющая сталь
Пружина	нержавеющая сталь
Материал уплотнения	NBR, FPM, EPDM, PTFE

Монтаж с любым положением катушки.

По запросу – взрывозащищенное исполнение



Основные технические параметры

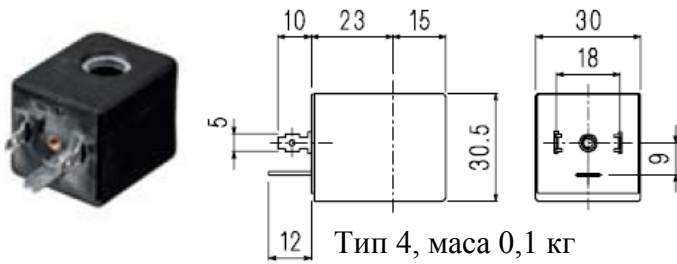
Код	Присоединение, дюйм	Отверстие, мм	KV, м ³ /ч	Перепад давления, бар		Номинальная мощность			Катушка		Уплотнение	Температурный диапазон, °С	
				Минимально необходимый	макс	Перем. ток, ВА		Пост. ток, Вт	Тип	Ширина, мм			
						Переменный ток	Постоянный ток						Пусковая
1 2													
E111A...20//.....	1/8	2,0	0,09	0	25	15	15	11	5	4	30	NBR = B EPDM=E FPM = V	-10 +90 < +140 -10 +130
E111A...25//.....		2,5	0,14		16	8							
E111A...31//.....		3,1	0,19		8	4							
E110B...20//.....	1/4	2,0	0,1	0	22	20	20	15	10	2	30	NBR = B EPDM=E FPM = V PTFE=W	-10 +90 < +140 -10 +130 -10 +160
E110B...25//.....		2,5	0,15		16	14							
E110B...35//.....		3,5	0,32		10	8							
E110B...45//.....		4,5	0,41		6,5	3,5							
E110B...52//.....		5,2	0,47		4	1,8							
E110C...20//.....	3/8	2,0	0,1	0	22	20	20	15	10	2	30	NBR = B EPDM=E FPM = V PTFE=W	-10 +90 < +140 -10 +130 -10 +160
E110C...35//.....		3,5	0,32		10	8							
E110C...52//.....		5,2	0,47		4	1,8							
E110C...64//.....		6,4	0,64		3,5	1							
E110D...20//.....	1/2	2,0	0,1	0	22	20	40	30	27	5	36	NBR = B EPDM=E FPM = V PTFE=W	-10 +90 < +140 -10 +130 -10 +160
E110D...35//.....		3,5	0,32		10	8							
E110D...52//.....		5,2	0,47		4	1,8							
E110D...64//.....		6,4	0,64		3,5	1							
E110B...20//.....	1/4	2,0	0,1	0	50	40	40	30	27	5	36	NBR = B EPDM=E FPM = V PTFE=W	-10 +90 < +140 -10 +130 -10 +160
E110B...25//.....		2,5	0,15		35	33							
E110B...35//.....		3,5	0,32		20	19							
E110B...45//.....		4,5	0,41		14	13							
E110B...52//.....		5,2	0,47		10	9							
E110C...20//.....	3/8	2,0	0,1	0	50	40	40	30	27	5	36	NBR = B EPDM=E FPM = V PTFE=W	-10 +90 < +140 -10 +130 -10 +160
E110C...35//.....		3,5	0,32		20	19							
E110C...52//.....		5,2	0,47		10	9							
E110C...64//.....		6,4	0,64		5	4,5							
E110D...20//.....	1/2	2,0	0,1	0	50	40	40	30	27	5	36	NBR = B EPDM=E FPM = V PTFE=W	-10 +90 < +140 -10 +130 -10 +160
E110D...35//.....		3,5	0,32		20	19							
E110D...52//.....		5,2	0,47		10	9							
E110D...64//.....		6,4	0,64		5	4,5							

- 1 уплотнение
- 2 катушка

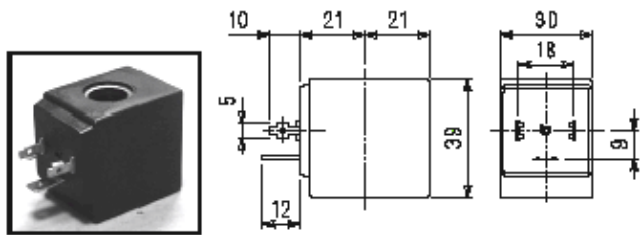
Пример: E110BE35///521 EPDM -уплотнение катушка 24 В пост. тока

Электромагнитная катушка

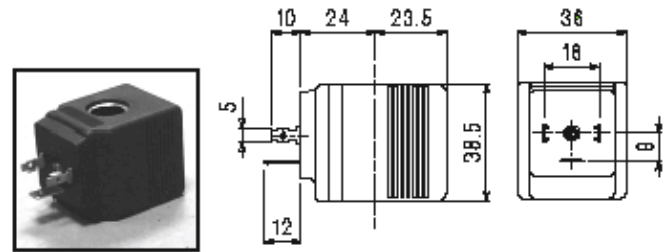
Катушка	Переменный ток 50/60 Гц, В							Постоянный ток, В			Электрическое соединение	Коннектор
	12	24	48	110	220	240	380	12	24	48		
тип	код										DIN 43650A	код
2	20A	20B	20C	20D	20E	20F	20G	200	201	202		
4	40A	40B	40C	40D	40E	40F	40G	400	401	402		
5	52A	52B	52C	52D	52E	52F	52G	520	521	522		10349000



Описание: изоляция для типа 2, 4 класса F, для типа 5 класса H, отклонения напряжения пер. тока +15% -10%, пост. тока $\pm 10\%$. Защита IP65 с присоединённым коннектором, IP00 без коннектора.



Тип 2, масса 0,12 кг



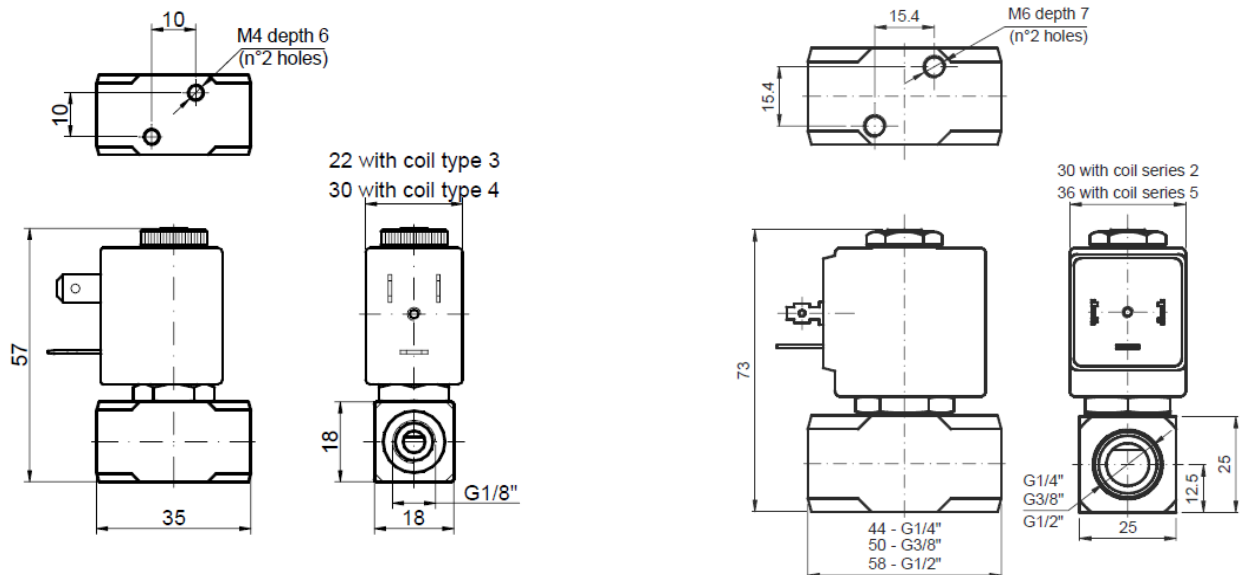
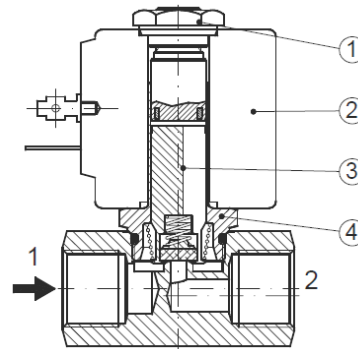
Тип 5, масса 0,2 кг

Список запчастей:

- 1 – фиксирующая катушку гайка;
- 2 – катушка;
- 3 – арматурная группа;
- 4 – арматурная трубка с сердечником.

Габариты, масса

Клапан 110 с катушкой типа 2 - масса 0,36 кг
 Клапан 110 с катушкой типа 5 - масса 0,44 кг
 Клапан 111 с катушкой типа 4 - масса 0,20 кг



Представительство в Украине: ООО "Италгаз"
 07400, г. Бровары, ул. Кирова, 90, оф. 39
 тел: (044) 233-21-48, тел/ф: (04594) 7-26-62/66
www.italgaz.com.ua, e-mail: office@italgaz.com.ua