



# Электромагнитные нормально открытые клапаны непрямого действия, со вспомогательной мембраной

**Тип 207.** 2-х линейный отсечной клапан производства ACL (Италия) для автоматического управления воздухом, нейтральными газами, водой, паром, светлыми нефтепродуктами и другими средами, совместимыми с используемыми материалами уплотнений.

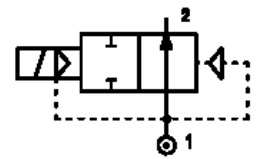
### Техническая характеристика

Максимально допустимое давление	25 бар (2,5 МПа) для пара 2,5 бар
Минимальный требуемый перепад давления между входом и выходом	0,15...3 бар
Максимальная вязкость	25 сСт (мм <sup>2</sup> /с)
Допустимая температура внешней среды, °С	
для катушки класса F	-10 <sup>0</sup> ... +55 <sup>0</sup> С
для катушки класса H	-10 <sup>0</sup> ... +80 <sup>0</sup> С



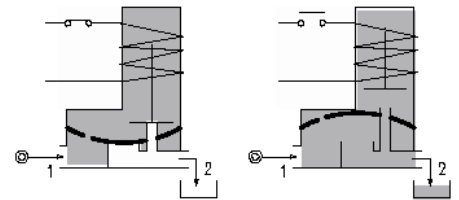
### Опции

Никелированный корпус, корпус из нержавеющей стали, для пищевой промышленности, взрывозащищенная версия, и пр.



### Конструкция

Корпус клапана с крышкой	латунь
Арматурная трубка	нержавеющая сталь
Плунжер и сердечник	нержавеющая сталь
Пружина	нержавеющая сталь
Материал уплотнения	NBR, по заказу - FPM, EPDM



Предпочтителен монтаж с вертикальным положением катушки.

### Основные технические параметры

Код	Присоединение, дюйм	Отверстие, мм	KV, м <sup>3</sup> /ч	Перепад давления, бар		Номинальная мощность			Катушка		Уплотнение	Температурный диапазон, °С
				Минимально необходимый	Максимальный	Перем. ток, ВА		Пост. ток, Вт	Тип	Ширина, мм		
						Пусковая	Дежурная					
E207B....10///.....	1/4	10	1,5	0,15	15	12	8	6,5	3	22	NBR = B	-10 +90
E207C.....10///.....	3/8	10	1,7									
E207C.....12///.....	3/8	12	2,2									
E207D.....12///.....	1/2	12	2,5									
E207E .....18///.....	3/4	18	5,5									
E207F.....25///.....	1	24	10,2									
E207G.....30///.....	1 1/4	30	15									
E207G.....38///.....	1 1/4	37	18									
E207H.....38///.....	1 1/2	37	21									
E207I.....50///.....	2	50	36									
E207MB...75///....	2 1/2	75	75	0,3	5	20	15	10	2	30	EPDM=E	< +140
E207RB...75///....	3	75	84									
E207MB...75/W/...	2 1/2	75	75	3,0	15	40	30	27	5	36	FPM = V	-10 +130
E207RB...75/W/...	3	75	84									

1 уплотнение

2 катушка

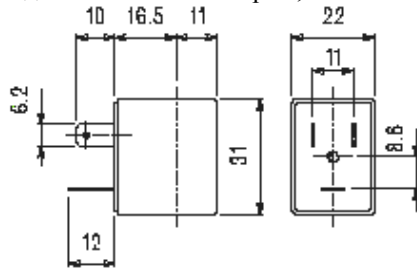
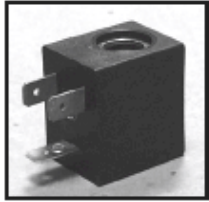
Пример: E207DB12///301 NBR-уплотнение  
катушка 24 В пост. тока

## Электромагнитная катушка

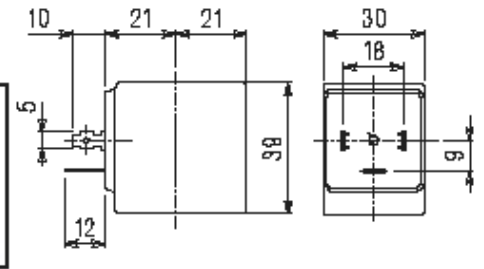
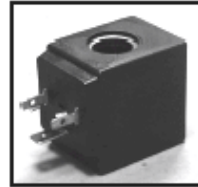
Катушка	Переменный ток 50/60 Гц, В							Постоянный ток, В			Электрическое соединение	Коннектор
	12	24	48	110	220	240	380	12	24	48		
тип	код											код
3	30A	30B	30C	30D	30E	30F	30G	300	301	302	DIN 46244	10348000
2	20A	20B	20C	20D	20E	20F	20G	200	201	202		
5	52A	52B	52C	52D	52E	52F	52G	520	521	522	DIN 43650A	10349000

Описание: изоляция класса F, отклонения напряжения пер. тока +15% -10%, пост. тока ±10 %.

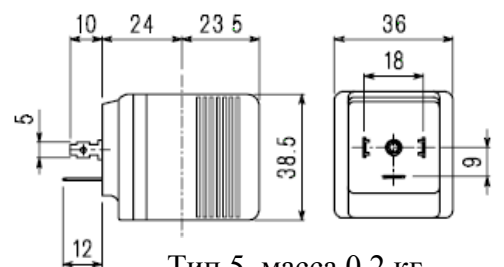
Защита IP65 с присоединённым коннектором, IP00 без коннектора.



Тип 3, масса 0,05 кг



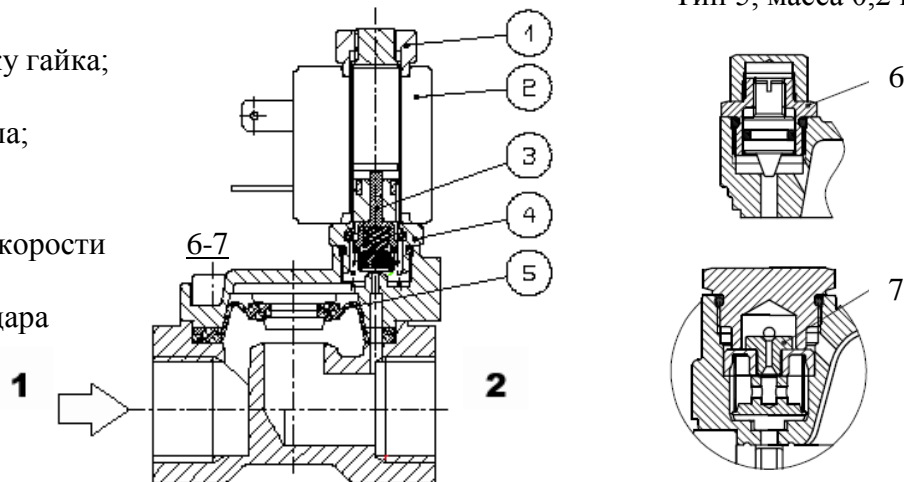
Тип 2, масса 0,12 кг



Тип 5, масса 0,2 кг

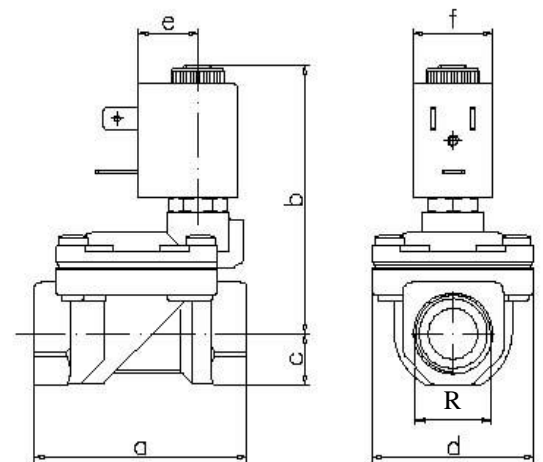
### Список запчастей:

- 1 – фиксирующая катушку гайка;
- 2 – катушка;
- 3 – уплотнительная группа;
- 4 – арматурная трубка;
- 5 – мембранная группа;
- 6 – клапан регулировки скорости для моделей 1' ¼ - 2'
- 7- уменьшитель гидороудара для моделей 2' ½ ...3'



### Габаритные размеры

R	a	b	c	d	e	f	Масса, кг
1/4 Ø 10	49	64	11	32	16	22	0,25
3/8 Ø 10							
3/8 Ø 12	59	73	14	45	16	22	0,45
1/2							
3/4	79	75	18	55	16	22	0,66
1	96	85	20	72	16	22	1,05
1 1/4 Ø 30	119	96	25	85	16	22	1,80
1 1/4	142	105	28	102	21	30	2,95
1 1/2							2,74
2	158	119	35	119	21	30	4,32
2 1/2	226	135	51	169	21	30	10
3							9,65



Представительство в Украине: ООО "Италгаз"  
 07400, г. Бровары, ул. Кирова, 90, оф. 39  
 тел: (044) 233-21-48, тел/ф: (04594) 7-26-62/66  
[www.italgaz.com.ua](http://www.italgaz.com.ua), e-mail: [office@italgaz.com.ua](mailto:office@italgaz.com.ua)