

# ELITE GAS EN 331 - IVR 100 - IVR 101



Valvola a sfera per gas a passaggio totale.

Attacchi filettati gas F/F - M/F.

Full bore ball valve for gas.

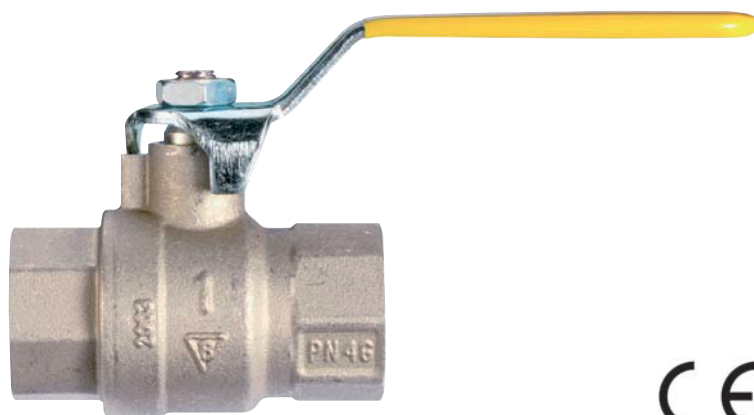
Threaded ends F/F - M/F.

Vanne à sphère pour gaz à passage intégral.

Taraudage pas gaz F/F - M/F.

Kugelhahn mit vollem Durchgang für die Gasversorgung.

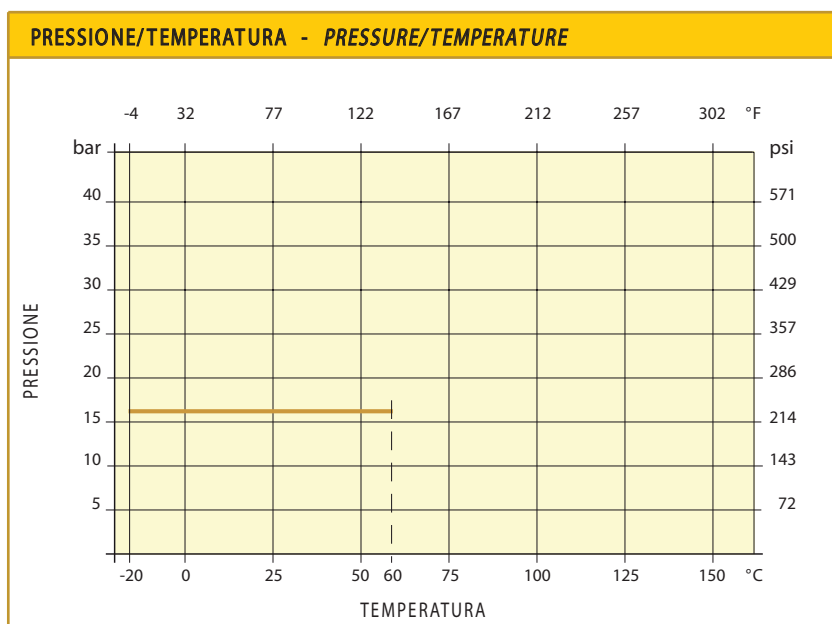
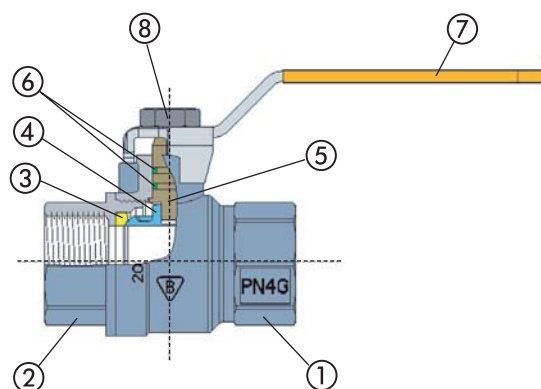
Anschlussgewinde I/I - A/I.



IMPIEGHI: Le valvole a sfera serie ELITE GAS sono omologate per impianti di distribuzione gas a media e bassa pressione e idrocarburi.

APPLICATIONS: The "ELITE GAS" series are approved for medium and low pressure gas distribution plants and for hydrocarbons

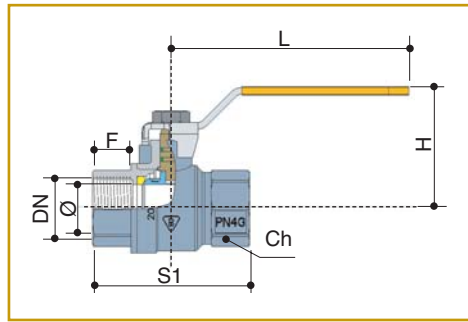
N. N.	DENOMINAZIONE PART NAME	MATERIALE MATERIAL	TRATTAMENTO TREATMENT
1	Corpo - Body	Ottone - Brass CW 617N - UNI EN 12165/98	Nichelato - Nickel plated
2	Manicotto - Body end	Ottone - Brass CW 617N - UNI EN 12165/98	Nichelato - Nickel plated
3	Seggio - Seat	PTFE	
4	Sfera - Ball	Ottone - Brass CW 617N - UNI EN 12165/98	Cromata - Chrome plated
5	Asta - Stem	Ottone - Brass CW 614N - UNI EN 12164/98	
6	O-Ring - O-Ring	HNBR	
7	Maniglia - Handle	Acciaio - Steel	Rivest. PVC - Plastic coated
8	Dado - Nut	Acciaio - Steel	Zincato - Zinc plated



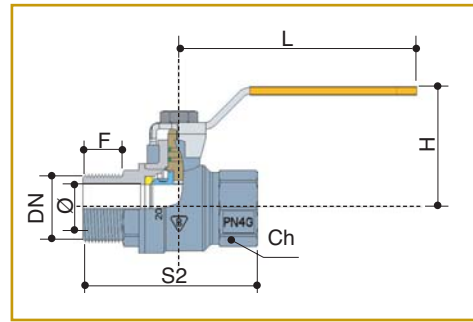
**DATI TECNICI - TECHNICAL DATA**

Pressione di esercizio Working pressure	1/4" - 2" 20 bar
Temperatura di esercizio Working temperature	-20°C + 60°C
Filettatura estremità Threaded ends	UNI ISO 7/1 Rp
Asta antiscoppio Anti blow-out stem	

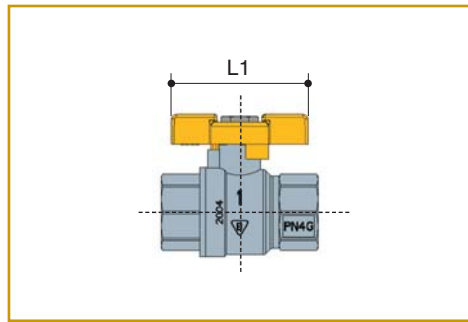




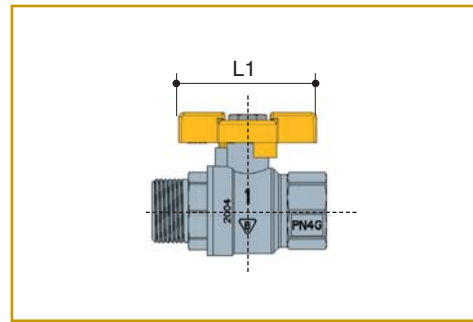
IVR 100 F/F



IVR 101 M/F



IVR 100/A F/F



IVR 101/A M/F

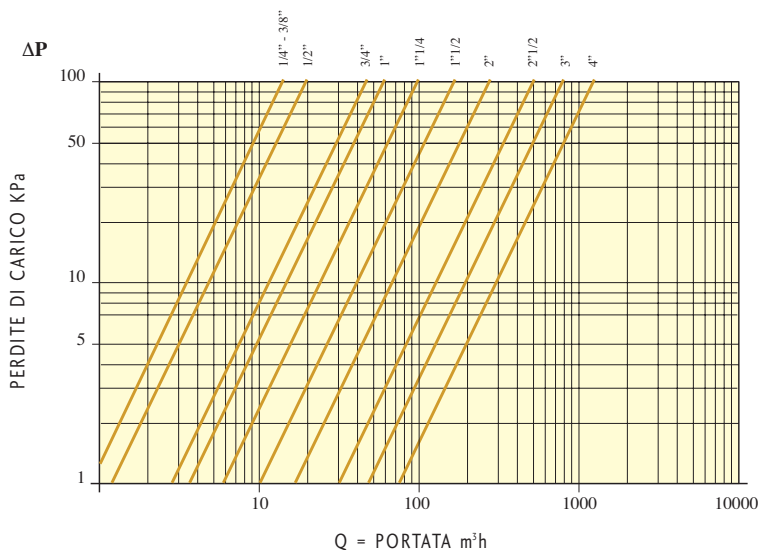
DN	1/4"	3/8"	1/2"	3/4"	1"	1"1/4	1"1/2	2"
Ø	10	10	15	20	25	32	40	50
F	10	10	15	16	19	21	21	26
S1	45	45	63	71	83	92	104	124
S2		54	70	80	92	102	117	137
H	41	41	54	58	66	71	80	88
L	80	80	90	90	125	125	140	140
L1	52	52	62	62	72			
Ch	21	21	26	31	38	48	55	68

Dimensioni in mm - Dimensions in mm

DN	2"1/2*	3"*	4"*
Ø	61	74	95
F	27	28	35
S1	140	159	195
S2			
H	131	140	156
L	250	250	250
L1			
Ch	85	99	125

Dimensioni in mm - Dimensions in mm  
\*Non omologati DVGW - \*Not approved by DVGW

## DIAGRAMMA PERDITE DI CARICO - FLOW AND PRESSURE DROP



## COEFFICIENTE KV - KV FACTOR

1/4" - 10	15
3/8" - 10	15
1/2" - 15	20
3/4" - 20	45
1" - 25	60
1"1/4 - 32	100
1"1/2 - 40	170
2" - 50	265
2"1/2 - 61	510
3" - 74	790
4" - 95	1230