

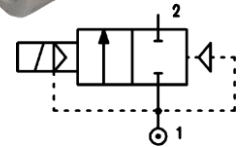


Електромагнітний нормально закритий клапан непрямої дії, з допоміжною мембраною, **тип 178**

Тип 178. 2-х лінійний відсічний клапан з нержавіючої сталі виробництва ACL (Італія) для автоматичного управління повітрям, нейтральними газами, водою, світлими нафтопродуктами і іншими середовищами, сумісними з матеріалами ущільнень, що використовуються.

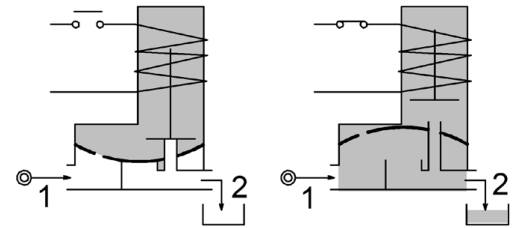
Технічна характеристика

Максимально допустимий тиск 16 бар (1,6 МПа)
 Відсутність мінімального необхідного перепаду тиску між входом і виходом
 Максимальна в'язкість 25 сСт (мм²/с)
 Допустима температура навколишнього середовища, °С
 для котушки класу F -10 ° ... +55 °С
 для котушки класу H -10 ° ... +80 °С



Конструкція

Корпус клапана з кришкою нержавіюча сталь AISI 316
 Арматурна трубка нержавіюча сталь AISI 316
 Плунжер і сердечник нержавіюча сталь AISI 430FR
 Пружина нержавіюча сталь AISI 302
 Матеріал ущільнення FPM



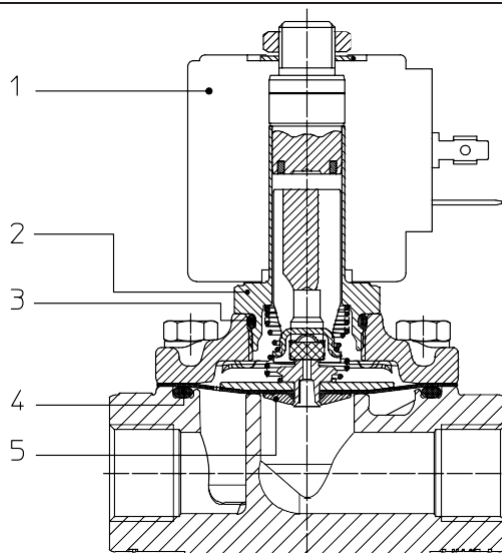
Бажано робити монтаж клапана з вертикальним положенням котушки.

Основні технічні параметри

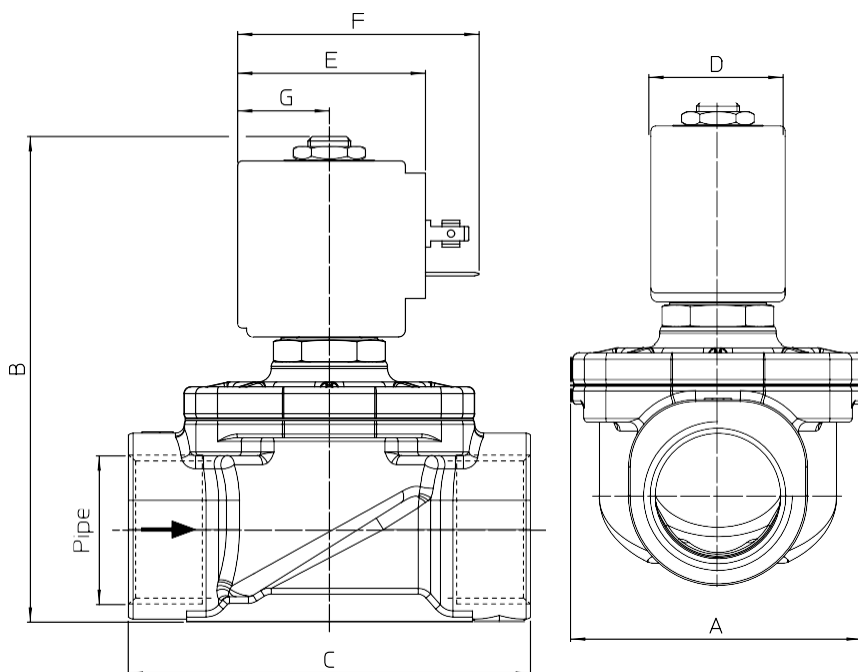
Код ① ②	Приєднання, дюйм ISO 228	Отвір мм Ø	Kv м³/год	Перепад тиску, бар			Номинальна потужність	Котушка		ущільнення ①	температур а °C
				Min	Max			тип	ширина		
					AC	DC					
E178CV15///...	3/8"	15	2.4	0	14	6	10W	2	30	FPM=V	-10 +140
					-	14	27W	5	36		
E178DV16///...	1/2"	16	3	0	14	6	10W	2	30		
					-	14	27W	5	36		
E178EV20///...	3/4"	20	3.6	0	14	6	10W	2	30		
					-	14	27W	5	36		
E178FV25///...	1"	25	8.4	0	14	3	10W	2	30		
					-	8	14W	5	36		
					-	14	27W	5	36		
E178GV35///...	1"1/4	35	18	0	8	-	10W	2	30		
					14	2	14W	5	36		
					-	7	27W	5	36		
E178HV40///...	1"1/2	40	19.2	0	8	-	10W	2	30		
					14	2	14W	5	36		
					-	7	27W	5	36		

Список запчастин

- 1. Котушка
- 2. Арматурна трубка
- 3. Арматурна трубка з сердечником
- 4. Body OR
- 5. Мембрана з плунжером



Габаритні розміри



Діаметр	A	B	C
G3/8"	52	92	68
G1/2"	52	92	68
G3/4"	58	100	75
G1"	65	109	90
G1"1/4	94	126	128
G1"1/2	94	126	128

Тип котушки	D	E	F	G
Series 2 30mm	30	42	54	20.5
Series 5 36mm	36	48	60	23.5

ІНФОРМАЦІЯ ПРО ПРОДАЖ:

Дата продажу: _____

Маркування і кількість, шт.: _____

Підпис _____ м.п.



Представництво в Україні: ТОВ "Італгаз"
 07400, м. Бровари, вул. Ярослава Мудрого, 90, оф. 39
 Тел./ф: (04594) 7-26-62/63, (050) 462-17-27
www.italgaz.com.ua, e-mail: office@italgaz.com.ua