



**Pietro  
Fiorentini**®

# РЕГУЛЯТОР ДАВЛЕНИЯ *PRESSURE REGULATOR*

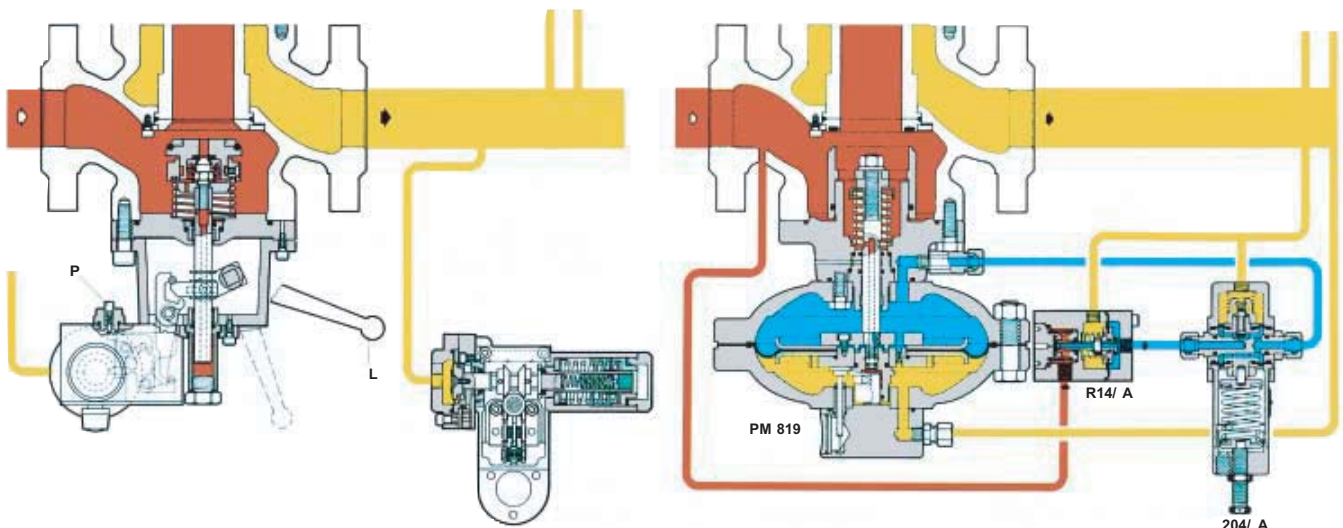
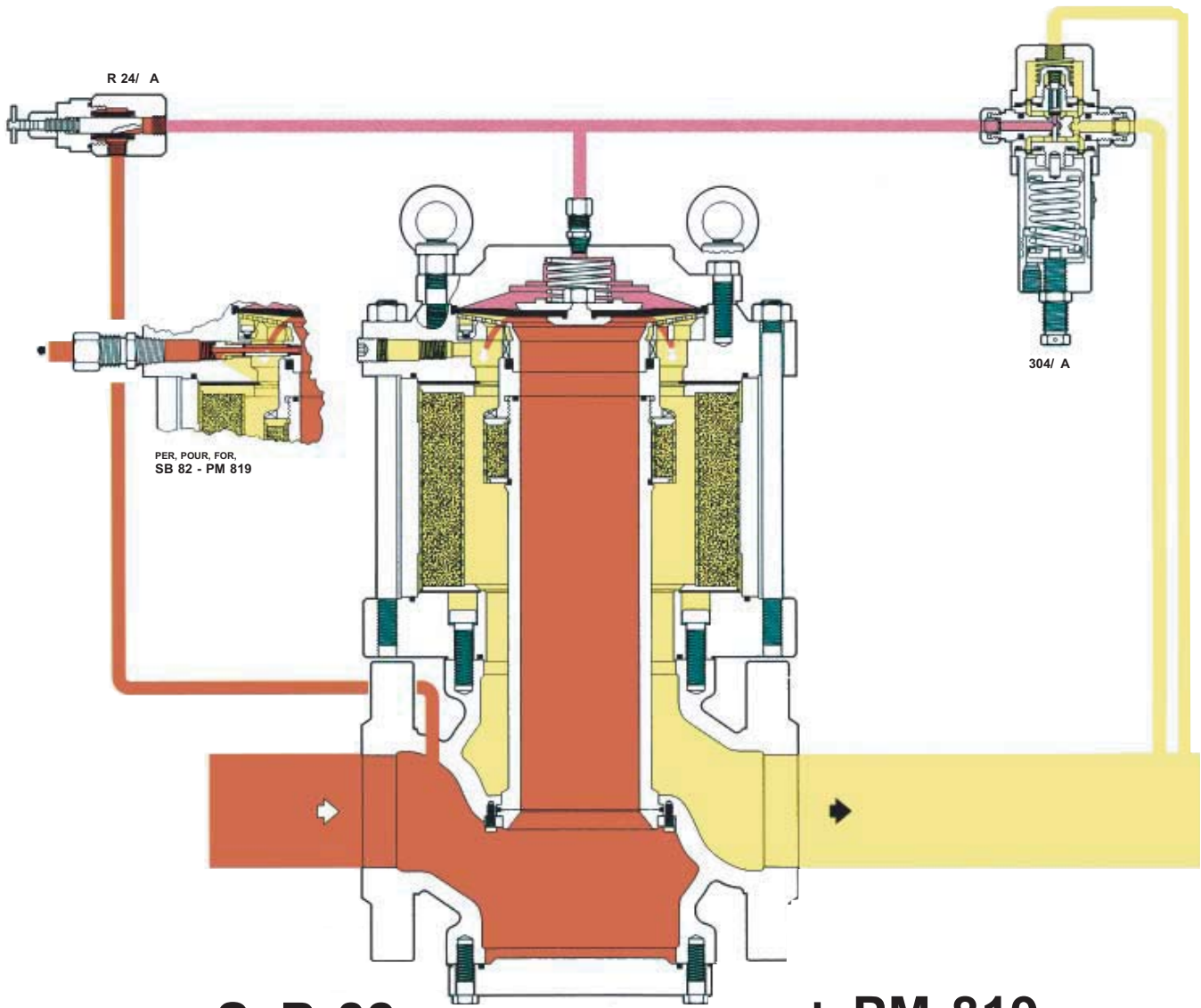


# APERFLUX 85 1

РЕГУЛЯТОР ДАВЛЕНИЯ - PRESSURE REGULATOR

**APERFLUX 851-886 + D**

**B 85 1-886**



ВХОДНОЕ ДАВЛЕНИЕ  
PRESSION AMONT  
INLET PRESSURE  
EINGANGSDRUCK

РЕГУЛИРУЕМОЕ ДАВЛЕНИЕ  
CONTROLE DE PRESSION  
CONTROL PRESSURE  
STEUERDRUCK

ВЫХОДНОЕ ДАВЛЕНИЕ  
PRESSION AVANT  
OUTLET PRESSURE  
AUSGANGSDRUCK

ПИТАНИЕ ПИЛОТА  
PREDETENTE  
PILOT FEED  
STUEHRHILFSDRUCK

ДАВЛЕНИЕ ОТ ПИЛОТА  
PILOTE  
MOTORIZATION  
STEUERDRUCK

## ВВЕДЕНИЕ

Aperflux 851 является регулятором пилотного типа для средних и высоких давлений (фиг. 1).

Aperflux 851 является регулятором типа "есть повреждение - открыт", т.е. он открыт при следующих условиях:

- повреждение главной мембраны;
  - повреждение мембраны пилота;
  - повреждение седла пилота;
  - повреждение в системе питания пилота;
- Эти регуляторы применяются для очищенного фильтром и некоррозионно-активного газа.

## INTRODUCTION

Aperflux 851 is pilot-controlled pressure regulator for medium and high pressure (Fig. 1).

Aperflux 851 is a "fail to open" regulator i.e. it opens in following conditions:

- breakage of main diaphragm;
- breakage of pilot diaphragm/s;
- breakage of pilot seat valve;
- lack of feeding to the pilot loop.

These regulators are suitable for use with previously filtered, non corrosive gases.



Фиг. 1 - Fig. 1

## ОСНОВНЫЕ ОСОБЕННОСТИ

- Проектное давление до 100 бар
  - Проектная температура газа:  $-10^{\circ}$   $+50^{\circ}$ С (для низкой и более высокой температуры - по требованию)
  - Температура окружающего воздуха:  $-20^{\circ}$   $+60^{\circ}$ С
  - Диапазон входного давления bre: 1-80 бар
  - Диапазон выходного давления Wh: 0,8-65 бар (в зависимости от установленного пилота)
  - Минимальная разница между входным и выходным давлением: 0,5 бар
  - Минимальная разность давлений, при которой возникают и лопаются пузырьки мыльного раствора в месте контакта запорного органа (при испытаниях на плотность): 0,2 бар
  - Минимальная разница между входным и выходным давлением при полностью открытом регуляторе: 1 бар
  - Класс точности RG: до 1,5
  - Класс давления закрытия SG: до 2,5
  - Существующие размеры DN: 1", 2", 3", 4", 6", 8", 10"
  - Фланцы: класс 150, 300, 600 RF или RTJ по ANSI B 16,5 и PN 16 по UNI 2282 или DIN 2263.
- Конструкция регулятора давления Aperflux 851 позволяет применение контрольного регулятора "есть повреждение - закрыт" PM-819 или предохранительного устройства и шумоглушителя на корпусе самого регулятора без изменений его габаритов по длине трубопровода. Верхнее расположение регулирующего механизма на регуляторе легко позволяет производить его ремонт без отсоединения от газопровода.

## MAIN FEATURES

- Design pressure: up to 100 bar
- Design temperature:  $-10^{\circ}$   $+50^{\circ}$ С (lower and upper temperature available on request)
- Ambient temperature:  $-20^{\circ}$   $+60^{\circ}$ С
- Range of inlet pressure bpe: 1÷ 80 bar
- Range of outlet pressure Wh: 0.8÷ 65 bar (depending on installed pilot)
- Minimum working differential pressure: 0.5 bar
- Minimum cracking differential pressure (bubble breaking point): 0.2 bar
- Minimum differential pressure at fully open position: 1 bAr
- Accuracy class RG: up to 1.5
- Closing pressure class SG: up to 2.5
- Available size DN: 1" -2" -3" -4" -6" -8" -10"
- Flanging: class 150-300-600 RF or RTJ according to ANSI B16.5 and PN16 according to UNI 2282 or DIN 2263.

Modular design of pressure regulators Aperflux 851 allows application of an emergency monitor "fail to close" PM 819 or a slam shut and silencer on the same body without changing the face-to-face dimension also after the installation of regulator. Furthermore "top entry design" allows an easy periodical maintenance without removing body from pipeline.

## МАТЕРИАЛЫ MATERIALS

Корпус <i>Body</i>	Литая сталь ASTM A352 LCB для класса 300 и 600, ASTM A216 WCB для класса 150 и PN16 <i>Cast steel ASTM A 352 LCB for class 300 and 600 ASTM A 216 WCB for class 150 and PN 16</i>
Крышка <i>Cover</i>	Рулонная или ковчаная углеродная сталь <i>Rolled or forged carbon steel</i>
Мембрана <i>Diaphragm</i>	Вулканизированная резина <i>Vulcanized rubber</i>
Седло <i>Seat</i>	Нержавеющая сталь для Дн ≤ 3" Углеродная сталь, края, сёдла из нержавеющей стали для Дн ≥ 4" <i>Stainless steel for DN ≤ 3" Carbon steel with seal edge in stainless steel for DN ≥ 4"</i>
Уплотнение <i>Sealing</i>	Резина Nitril <i>Nitril rubber</i>
Фитинг <i>Compression fittings</i>	По DIN 2353 оцинкованная углеродная сталь <i>According to DIN 2353 in zinc plated carbon steel</i>

Вышеприведённые особенности относятся к стандартному изготовлению. Специальные особенности и материалы могут быть выполнены по требованию для специального применения.

*Above listed features are relevant to standard execution. Special features and materials may be supplied upon request for special application.*

### ВЫБОР РЕГУЛЯТОРА ДАВЛЕНИЯ

Определение размеров регулятора обычно делается на основе величин коэффициентов Cg и KG (табл. 1). Поток газа при полностью открытом регуляторе и различные рабочие условия связаны между собой формулами, где:

Q = поток в м<sup>3</sup>/час при 15°C

Pe = входное давление в бар (абсолютное)

Pa = выходное давление в бар (абсолютное)

**A-** когда коэффициенты Cg и KG, а также Pe и Pa известны

**A-1** для докритических условий:

$$Q = KG \cdot \sqrt{Pa \cdot (Pe - Pa)} \quad (Pe < 2Pa)$$

$$Q = 0,526 \cdot Cg \cdot Pe \cdot \text{sen} \left( 113,9 \sqrt{\frac{Pe - Pa}{Pe}} \right) \quad (Pe < 2,66Pa)$$

**A-2** для критических условий:

$$Q = \frac{KG}{2} \cdot Pe \quad (Pe \geq 2Pa)$$

$$Q = 0,526 \cdot Cg \cdot Pe \quad (Pe \geq 2,66Pa)$$

**B -** наоборот, когда значения Pe, Pa и Q известны, определяются значения Cg и KG при:

**B-1** для докритических условий:

$$KG = \frac{Q}{\sqrt{Pa \cdot (Pe - Pa)}} \quad (Pe < 2Pa)$$

$$Cg = \frac{Q}{0,526 \cdot Pe \cdot \text{sen} \left( 113,9 \sqrt{\frac{Pe - Pa}{Pe}} \right)} \quad (Pe < 2,66Pa)$$

### CHOOSING THE PRESSURE REGULATOR

*Sizing of regulator is usually made on the basis of Cg valve and KG flow rate coefficients (table 1).*

*Flow rate at full open position and various working conditions, are bound by the following formula where:*

*Q = flow rate in Stm<sup>3</sup>/h*

*Pe = inlet pressure in bar (abs)*

*Pa = outlet pressure in bar (abs).*

**A -** When regulator's Cg and KG and values of Pe and Pa are known:

**A-1** in non critical conditions:

$$Q = KG \cdot \sqrt{Pa \cdot (Pe - Pa)} \quad (\text{valid for } Pe < 2Pa)$$

$$Q = 0,526 \cdot Cg \cdot Pe \cdot \text{sen} \left( 113,9 \sqrt{\frac{Pe - Pa}{Pe}} \right) \quad (\text{valid for } Pe < 2,66Pa)$$

**A-2** in critical conditions: (valid for Pe < 2,66Pa)

$$Q = \frac{KG}{2} \cdot Pe \quad (\text{valid for } Pe \geq 2Pa)$$

$$Q = 0,526 \cdot Cg \cdot Pe \quad (\text{valid for } Pe \geq 2,66Pa)$$

**B -** Viceversa, when values of Pe, Pa and Q are known calculate the values of required Cg or KG with:

**B-1** in non-critical conditions:

$$KG = \frac{Q}{\sqrt{Pa \cdot (Pe - Pa)}} \quad (\text{valida per } Pe < 2Pa)$$

$$Cg = \frac{Q}{0,526 \cdot Pe \cdot \text{sen} \left( 113,9 \sqrt{\frac{Pe - Pa}{Pe}} \right)} \quad (\text{valida per } Pe < 2,66Pa)$$



**Б-2** для критических условий:

$$KG = \frac{2Q}{Pe} \quad (Pe \geq 2Pa)$$

$$Cg = \frac{Q}{0,526 \cdot Pe} \quad (Pe \geq 2,66Pa)$$

Синус принимается в градусах.

Полученные по формулам величины рекомендуется увеличивать на 20 %.

Определение потока газа с использованием  $Cg$  даёт более точные результаты, чем с использованием  $KG$ , которое увеличивает результаты на 5% в большую сторону. Это справедливо только для докритических условий.

**B-2** in critical conditions:

$$KG = \frac{2Q}{Pe} \quad (\text{valid for } Pe \geq 2Pa)$$

$$Cg = \frac{Q}{0,526 \cdot Pe} \quad (\text{valid for } Pe \geq 2,66Pa)$$

The sen argument is intended in DEG.

An oversize of 20% on calculated values is recommended.

$Cg$  formulae give flow rate values more correct while  $KG$  formulae give values 5% higher than real ones only in non-critical conditions.

**Таб.1 КОЭФФИЦИЕНТЫ  $Cg$  и  $KG$  ДЛЯ РЕГУЛЯТОРА - ab.1 VALVE COEFFICIENTS  $Cg$ ,  $KG$**

Размер (Дн) Size (DN)	25	40	50	65	80	100	250
	1"	1/2"	2"	1/2"	3"		
Коэффициент $Cg$ - $Cg$ coefficient	565	1823	4400	6943	13890	21645	30685
Коэффициент $KG$ - $KG$ coefficient	593	1916	4624	7297	14598	22748	32250

Коэффициент  $Cg$  количественно определяет величину воздушного потока в SCF/H при критических условиях при полностью открытом регуляторе, работающем с входным давлением 1 psia при температуре 15°C. Коэффициент  $KG$  количественно определяет величину потока природного газа в  $nm^3/час$  при критических условиях при полностью открытом регуляторе, работающем с входным абсолютным давлением 2 бара при температуре 15°C. Как указано выше, значения  $KG$  и  $Cg$  относятся к полностью открытому регулятору. График на фиг. 2 показывает зависимость значений коэффициентов  $Cg$  и  $KG$  от степени подъёма мембраны. Значения обоих коэффициентов и подъёма мембраны выражены в процентах от их максимальных значений. Вышеприведённые формулы справедливы для природного газа с относительной плотностью 0,61 при температуре 15°C. Для газов с другими значениями относительной плотности ( $S$ ) и температуры ( $t$ ), величина потока газа рассчитанная выше, умножается на следующую величину:

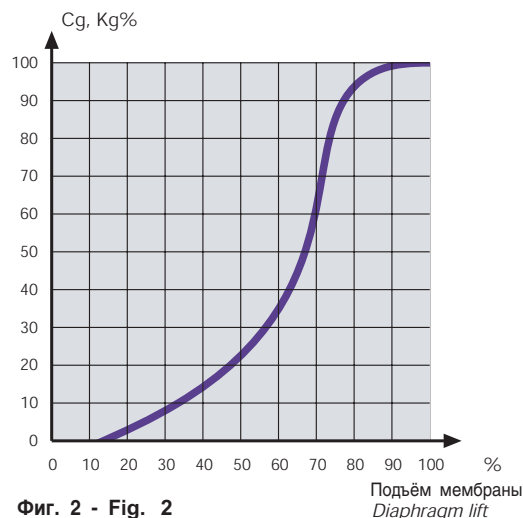
$$F_c = \sqrt{\frac{175,8}{S(273,16 + t)}}$$

В таблице 2 приведены значения коэффициента  $F_c$  для некоторых газов при температуре 15°C.

$Cg$  coefficient corresponds numerically to the value of air flow in SCF/H in critical conditions with full open regulator operating with an upstream pressure of 1 p.s.i.a at a temperature of 15°C.  $KG$  coefficient correspond numerically to the value of natural gas flow rate in  $Stm/h$  in critical conditions with full open regulator operating with an upstream pressure of 2 bar abs at a temperature of 15°C. As already mentioned  $Cg$  and  $KG$  values are related to a fully-open regulator. Diagram of Fig. 2 gives the values of  $Cg$  and  $KG$  coefficients in function of diaphragm lift. Both coefficient values and diaphragm lift are expressed in percentage of the maximum value. Above formulae are valid for natural gas with a density gravity of 0.61 in relation to air and a regulator inlet temperature of 15°C. For gases with a relative specific gravity  $S$  and temperature  $t$  in °C, value of flow rate calculated as above, must be adjusted multiplying by:

$$F_c = \sqrt{\frac{175,8}{S(273,16 + t)}}$$

Table 2 show corrective coefficients  $F_c$  valid for several gases at a temperature of 15°C.



**Фиг. 2 - Fig. 2**

**Таб.2 ПОПРАВочный КОЭФФИЦИЕНТ  $F_c$  - T**

**ab.2 CORRECTIVE FACTOR  $F_c$**

Газ	Type of gas	Относительная плотность - Specific gravity	Коэффициент $F_c$ - Factor $F_c$
Воздух	Air	1.0	0.78
Пропан	Propane	1.53	0.63
Бутан	Butane	2.0	0.55
Азот	Nitrogen	0.97	0.79
Кислород	Oxygen	1.14	0.73
Углекислый газ	Carbon dioxide	1.52	0.63

**Внимание:** чтобы получить хорошую работу регулятора, исключить эрозию и уменьшить уровень шума, рекомендуется ограничить скорость газа на выходе до 150 м/сек.  
Скорость газа на выходе может быть определена по следующей формуле:

$$V = 345,92 \cdot \frac{Q}{DN^2} \cdot \frac{1 - 0,002 \cdot p}{1 + p}$$

где:

V = скорость газа в м/сек;

Q = поток газа в нм<sup>3</sup>/ч;

DN = диаметр регулятора в мм;

p = выходное давление в бар (избыточное)

Для быстрого расчёта потока газа в табл.5 приведены его значения для различных рабочих условий.

**Caution:** to obtain good performance, to avoid erosion phenomena and to limit noise level, it is recommended to limit gas speed on outlet flange to 150 m/sec.

Gas speed on outlet flange may be calculated with following formula:

$$V = 345,92 \cdot \frac{Q}{DN^2} \cdot \frac{1 - 0,002 \cdot p}{1 + p}$$

where:

V = gas speed in m/sec

Q = gas flow in Stm/h

DN = nominal size of regulator in mm

p = outlet pressure in barg.

For a quick calculation of flow rate see table 5 where capacities calculated in various working conditions are indicated.

## СИСТЕМА ПИЛОТА

### - Пилоты

Регуляторы Aperflux 851 оснащены пилотами серии 300, указанными ниже:

- 302/ для давления от 0,8 до 9,5 бар

- 304/ для давления от 7 до 43 бар

- 306/ для давления от 32 до 65 бар

Пилоты могут быть отрегулированы вручную или дистанционно, как указано в табл.3.

## PILOT SYSTEM

### - P pilots

Aperflux 851 regulators are equipped with pilot series 300 on below listed:

- 302/. set pressure range Wh: 0.8 to 9.5 bar;

- 304. set pressure range Wh: 7 to 43 bar;

- 306/. set pressure range Wh: 32 to 65 bar;

Pilots may be adjusted manually or by remote control as listed in table 3:

Таб.3 ПЕРЕЧЕНЬ СПОСОБОВ РЕГУЛИРОВАНИЯ - T ab.3 PI LOT ADJUSTING IN STRUCTIONS

Тип пилота - Pilot type	Способ регулирования Control type
.../A	Вручную - Manual setting
.../D	Дистанционно-электрическое - Electric remote setting control
.../CS	Дистанционно-пневматическое - Setting increased by pneumatic signal from remote point

Система пилота содержит регулируемый дроссель R 24 с встроенным фильтром.

Коэффициент KG регулируемого дросселя R 24 при его различной степени открытия показан на фиг. 3. Формула для KG, используемая для потока газа через регулятор, может быть применена и для регулируемого дросселя R 24. Поток газа через R 24 проходит и через всю систему пилота. Необходимо подчеркнуть, что перепад давления через R 24 равен 0,2 бара при минимальной степени подъема диафрагмы регулятора и около 1 бара максимальной степени подъема диафрагмы регулятора.

### - Приборы

Система пилота может содержать следующие приборы:

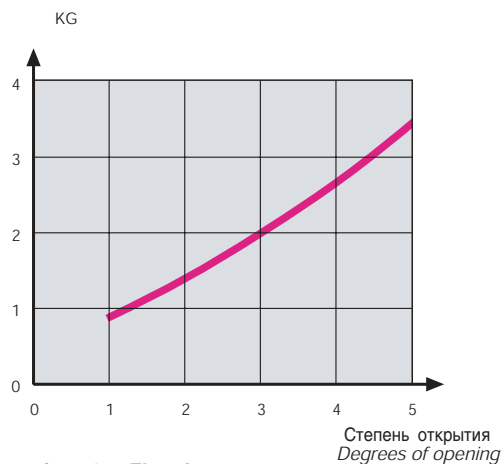
Pilot system is completed with adjustable restrictor R24 with incorporated filter.

The KG coefficients of adjustable restrictor R24 for its various degrees of opening are shown on Fig. 3. KG formula used for calculating the flow rate of regulator can be applied for adjustable restrictor R24.

Obviously the flow rate of R24 is the bleed rate through the entire pilot system. It is necessary to point out that the pressure drop through the adjustable restrictor R24 is about 0.2 bar at the minimum degrees of diaphragm lift of regulator and about 1 bar at the maximum degrees of diaphragm lift of regulator.

### - Accessory

Pilot system may be completed with below listed accessory:  
- supplementary filter CF14;

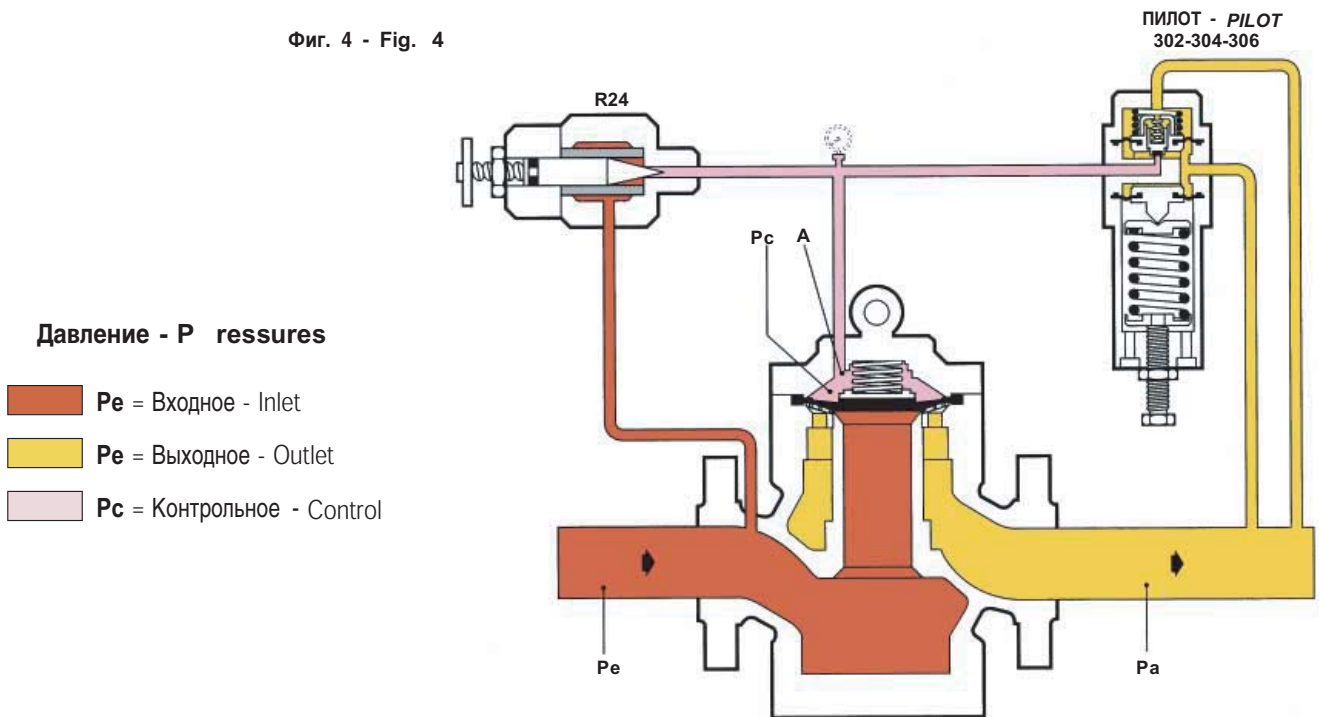


Фиг. 3 - Fig. 3

- дополнительный фильтр CF-14;
  - водопоглощающий фильтр;
  - прибор, ограничивающий поток.
- На фиг. 4 приведена схема системы пилота.

- dehydrator filter;
  - devices for flow limitation.
- Figure 4 shows a pilot system schema.

Фиг. 4 - Fig. 4

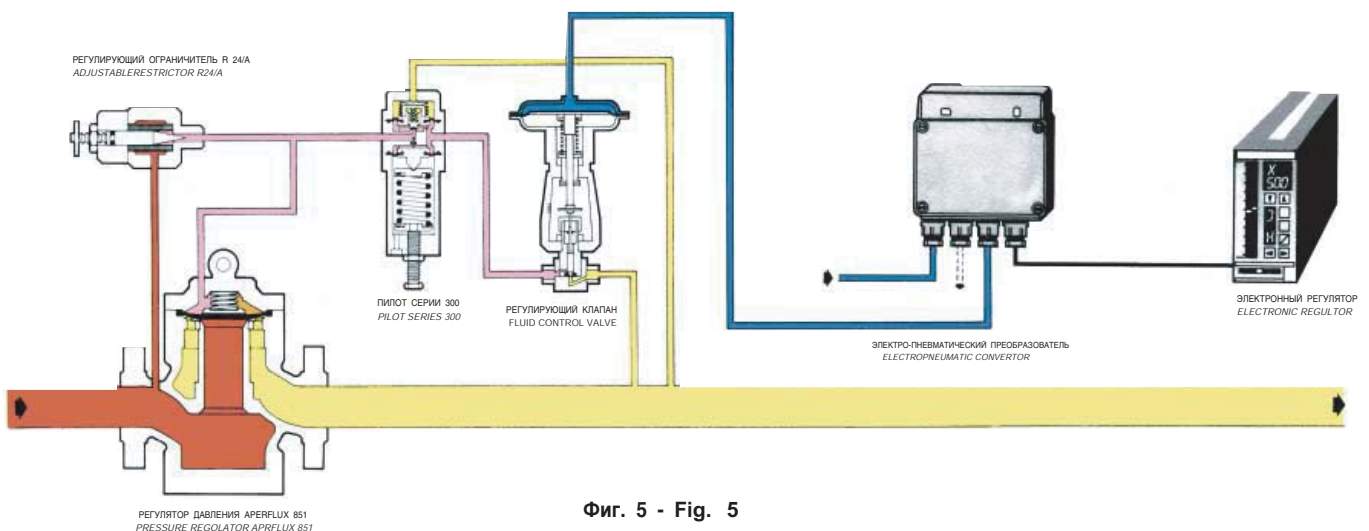


### РЕГУЛИРУЮЩИЙ КЛАПАН 896

Когда применяется регулятор Aperflux 851 в цепи регулирования потока, возможно применение для него регулирующего клапана 896, управляемого пневматическим сигналом давления 3-15 psi (см. соответствующий каталог характеристик).  
На фиг. 5 представлена схема системы пилота с регулирующим клапаном.

### MICROFLOW VALVE FLUID CONTROL 896

When it is necessary to employ a regulator Aperflux 851 on regulating ring of a process, it is possible to pilot this regulator with microflow valve Fluid Control 896 controlled by a 3-15 psi signal (see relevant catalogue for features).  
Figure 5 show a schema of pilot system with microflow valve.



Фиг. 5 - Fig. 5

- Давление - Pressions r
- Pe = Выходное - Outlet
  - Pe = Входное - Inlet
  - Pc = Контрольное - Control

### ВСТРОЕННЫЙ ШУМОПОГЛОТИТЕЛЬ DB 851

Этот прибор позволяет значительно уменьшать уровень шума при редуцировании газа, если в этом есть необходимость (фиг. 6).

Кривая на фиг. 7 показывает эффективность применения в рабочих условиях.

Регулятор давления Aperflux 851 может быть заказан и изготовлен со встроенным шумопоглотителем в двух вариантах, с предохранительным устройством или контрольным регулятором.

Модель регулятора со встроенным шумопоглотителем с предохранительным устройством или контрольным регулятором имеет преимущество, которое состоит в том, что всё может быть смонтировано непосредственно на регуляторе без его демонтажа из трубопровода.

Со встроенным шумопоглотителем коэффициент  $C_g$  регулятора несколько меньше, чем без него.

Редуцирование и монтаж регулятора являются такими же, как и для обычных регуляторов.



Фиг. 6 - Fig. 6

### КОНТРОЛЬНЫЙ РЕГУЛЯТОР

Контрольный регулятор является предохранительным и включается в работу, если главный регулятор позволяет увеличение выходного давления выше установленного в контрольном регуляторе.

Для выполнения этого требования имеется 2 альтернативных решения: встроенный контрольный регулятор или смонтированный отдельно контрольный регулятор после главного регулятора.

### INCORPORATED SILENCER D B 851

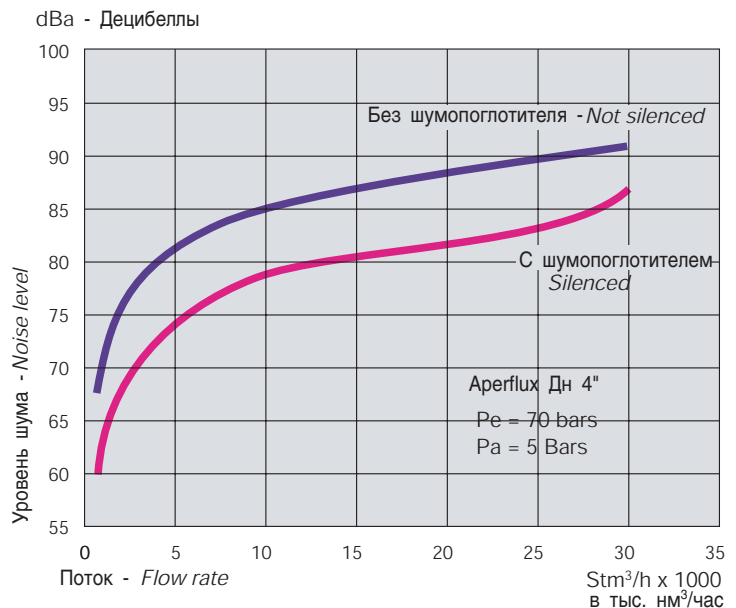
*This device permits a considerable reduction in the level of noise produced by the gas pressure reducing whenever it may be a problem because of particular conditions (Fig. 6).*

*Curve in Fig. 7 shows the efficiency of silencer in specified working conditions.*

*The Aperflux 851 pressure regulator can be supplied with an incorporated silencer in both the standard version, with slam shut or with emergency monitor.*

*The incorporated-silencer model, like the one with the emergency monitor or slam shut, has the advantage that it can be added to any Aperflux 851 already installed without needing to alter the piping. With built-in silencer the  $C_g$  valve coefficient is only slightly lower than the corresponding version without silencer.*

*The pressure reduction and adjustment method is the same as for the normal regulator.*



Фиг. 7 - Fig. 7

### MONITOR

*The monitor is an emergency regulator which comes into operation if main regulator allows downstream pressure to increase up to monitor set pressure.*

*To fulfil these requirements two alternative solutions may be introduced: an incorporated monitor or an in-line monitor.*



## ВСТРОЕННЫЙ КОНТРОЛЬНЫЙ РЕГУЛЯТОР СЕРИИ PM 819

В этом случае контрольный регулятор (монитор) находится на корпусе главного регулятора (фиг.8) Поэтому оба регулятора имеют один общий корпус, но:

- они управляются двумя различными пилотами и двумя различными сервомоторами;
- они воздействуют на различные седла корпуса.

Значения коэффициентов  $C_g$   $K_G$  системы формируются:

- коэффициентами Aperflux 851;
- коэффициентами PM 819, значения которых приблизительно равны 95% от аналогичных для Aperflux 851.

Преимуществом этого решения является то, что применение PM 819 может быть выполнено на уже смонтированном в линию Aperflux 851.

## PM819 SERIES IN CORPORATION MONITOR

In this case the emergency regulator (monitor) is directly assembled to the body of main regulator (Fig. 8). Both pressure regulators, therefore, use same valve body but:

- they are governed by two different pilots and by separate servomotors;

- they operate on different valve seats on same body.

The  $C_g/K_G$  coefficients of the system composed by:

- Aperflux 851;
- PM 819 incorporated monitor are approximately 95% of standard Aperflux 851 coefficients. A big advantage of described solution is that application of the PM 819 incorporated monitor can be done on a standard Aperflux 851 already installed, without



Фиг. 8 - Fig. 8

## КОНТРОЛЬНЫЙ РЕГУЛЯТОР НЕПОСРЕДСТВЕННО В ЛИНИИ

В этом случае контрольный регулятор устанавливается до главного регулятора по ходу газа.

В зависимости от обслуживания контрольные регуляторы подразделяются на:

- Reflex 819 (см. соответствующий каталог);
- Aperflux 851, идентичный главному регулятору.

## IN LINE MONITOR

In this solution, the monitor is installed upstream main regulator.

Depending on service specification, the monitor may be chosen from:

- pressure regulator Reflex 819 (see relevant catalogue);
- pressure regulator Aperflux 851, identical to main regulator.

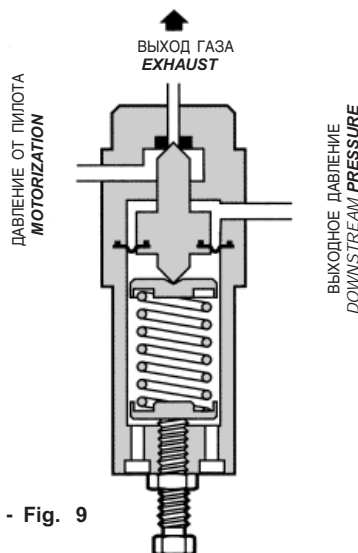
## УСКОРИТЕЛЬ М/А

Когда в качестве контрольного регулятора используется Reflex 819 или PM 819, для увеличения чувствительности контрольного регулятора при сбоях в работе главного регулятора на контрольном регуляторе может быть установлен ускоритель М/А(фиг.9). По сигналу значения давления на выходе этот прибор выпускает газ из пространства под мембраной контрольного регулятора, ускоряя его действие. Фиксированное значение давления ускорителя должно быть выше соответственного давления контрольного регулятора на 0,3-0,5 бара.

## M/A ACCELERATOR

When as monitor the regulator Reflex 819 or incorporated monitor PM 819 are used, the response time of monitor, due to faulty operation of main regulator, can be accelerated by installing the M/A accelerator on the emergency regulator.

Based on downstream pressure signal, this device exhausts gas from monitor motorization chamber allowing a more rapid intervention of monitor. M/A accelerator setting must be higher than monitor's one by 0.3 to 0.5 bar.



Фиг. 9 - Fig. 9

### ПРЕДОХРАНИТЕЛЬНЫЙ (БЛОКИРУЮЩИЙ) КЛАПАН

Этот прибор быстро останавливает поток газа, если выходное давление превышает установленное на главном регуляторе. Этот прибор предусматривает ручной пуск в работу после остановки потока газа.

### ВСТРОЕННЫЙ ПРЕДОХРАНИТЕЛЬНЫЙ (БЛОКИРУЮЩИЙ) КЛАПАН SB 82

SB 82 может быть установлен на контрольном или главном регуляторе Aperflux 851 (фигю. 10).

Значения коэффициентов Cg и KG формируются:

- коэффициентами Aperflux 851;
- коэффициентами SB 82, значения которых приблизительно равны 93% от аналогичных для Aperflux 851.

Главными особенностями этого прибора являются:

- точность, равная +/- 0,5 по AG от значения установленного давления;
- реагирование на уменьшение и/или увеличение давления;
- возможность для пневматического или электромагнитного дистанционного контроля;
- ручной пуск в работу, сначала нажатием кнопки для разблокировки механизма, а потом рукояткой открытия внутреннего байпаса;
- малые габаритные размеры;
- простота обслуживания;
- возможность дистанционной передачи сигналов (реле давления или электромагнитным реле)

В табл. 4 приведены возможные типы реле давления.

### SLAM SHUT

*This device immediately stops gas flow (SAV) if downstream pressure rises up its pressure set. This device can also be activated pressing a push button.*

### INCORPORATED SLAM SHUT SB 82

*SB 82 can be incorporated on monitor or on main Aperflux 851 regulator (Fig. 10). The Cg/KG coefficients of the system composed by:*

- Aperflux 851;
  - SB 82 incorporated slam shut
- are about 93% of standard Aperflux 851 coefficients Application of the SB 82 slam shut can be done to the Aperflux 851 regulators already installed without any alternations to the pipeline.*

*Main characteristics of this device are:*

- accuracy: (AG)  $\pm 0.5$  on the value of the pressure setting;
- intervention on pressure increase and/or decrease;
- manual push-button control;
- option for pneumatic or electromagnetic remote control;
- manual re-setting with internal by-pass activated by the manoeuvring lever;
- small overall size;
- easy maintenance;
- possibility of application of devices for intervention remote signal (contact switches or proximity switches).

*Table 4 draws the available pressure switches.*

Фиг. 10 - Fig. 10



**Таб. 4 РЕЛЕ ДАВЛЕНИЯ ДЛЯ ПРЕДОХРАНИТЕЛЬНЫХ КЛАПАНОВ**  
**Tab. 4 PRESSURE SWITCHES FOR SLAM SHUT**

Реле давления - Pressure switch	102	103	104	105
	Заданный уровень для увеличения P <sub>макс.</sub> Setting range for increase of P <sub>max</sub>			
Рабочее давление в бар Working pressure in bar	0,2÷5	2÷22	15÷44	30÷88
	Заданный уровень для увеличения P <sub>мин.</sub> Setting range for decrease of P <sub>min</sub>			
	0,04÷0,7	0,2÷4	1,6÷8	3,2÷16
Реле давления - Pressure switch	106	107	108	109
	Заданный уровень для увеличения P <sub>макс.</sub> Setting range for increase of P <sub>max</sub>			
Рабочее давление в бар Working pressure in bar	0,45÷5	4÷22	15÷44	30÷88
	Заданный уровень для увеличения P <sub>мин.</sub> Setting range for decrease of P <sub>min</sub>			
	0,5÷5	3,5÷22	7÷44	14÷88

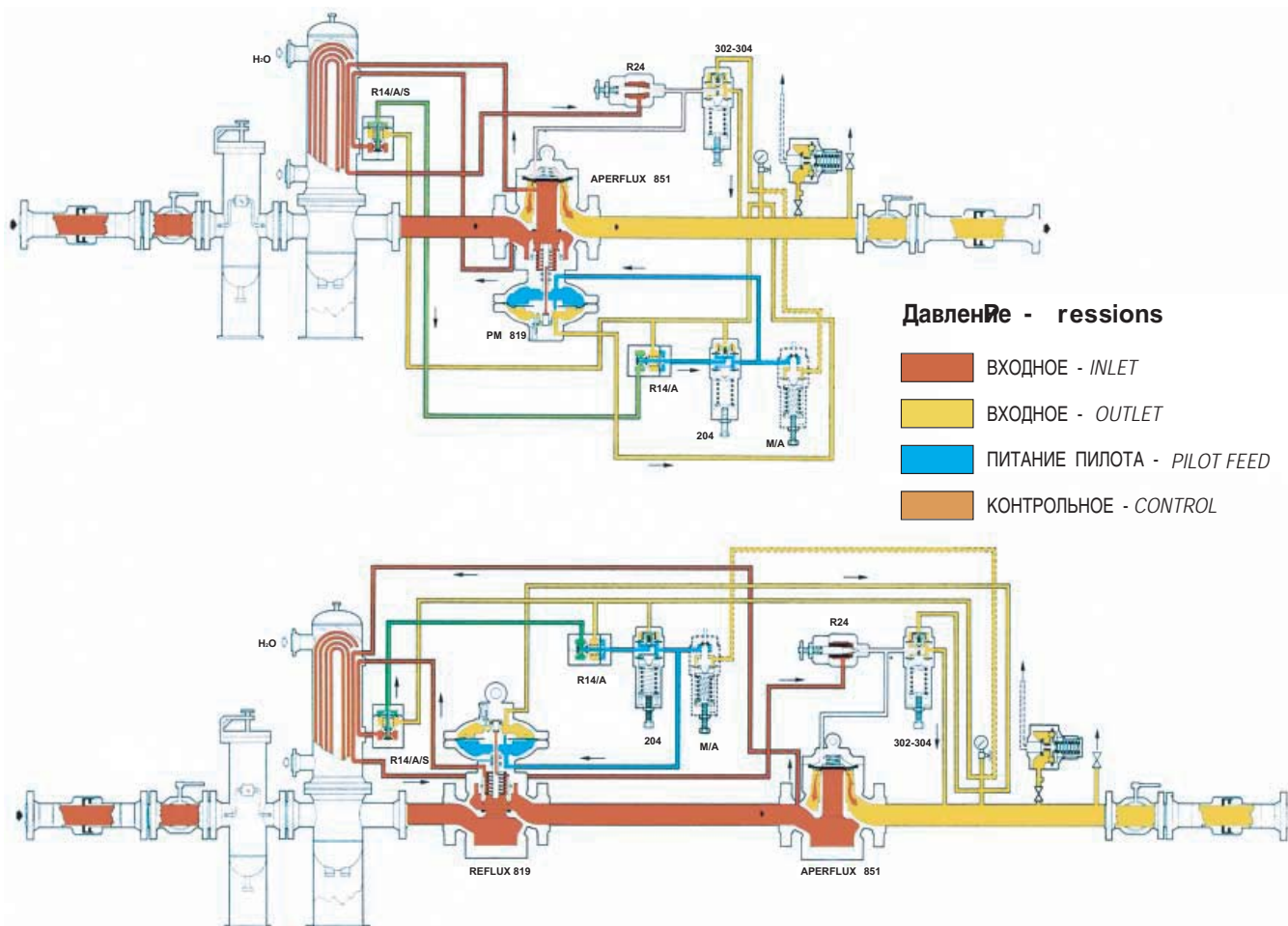
## МОНТАЖНАЯ СПЕЦИФИКАЦИЯ

Для того, чтобы регулятор Aperflux 851 работал нормально, необходимо выполнить требования по монтажу трубопровода и системы пилота.

Эти требования формируются следующим образом:

- очистка: газ, поступающий из главного трубопровода должен быть очищен соответствующим образом; также рекомендуется очистить трубопровод до регулятора;
- подогрев: при значительном перепаде давления на регуляторе, газ должен быть достаточно подогрет во избежание образования конденсата и твёрдых гидратов при дросселировании (необходимо иметь ввиду, что для газа метана температура понижается на 0,4-0,5°C при дросселировании на каждый бар);
- сборник для конденсата: иногда природный газ содержит небольшое количество тяжёлых углеводородов, которые влияют на нормальную работу пилота; поэтому сборник конденсата и системы продувки должны находиться перед регулируемым дросселем;
- подсоединение импульсных трубопроводов: для правильной работы импульсные трубопроводы должны быть подключены в определённых местах. Между регулятором и последующей точкой подсоединения импульсного трубопровода расстояние должно быть  $\geq$  четырём диаметрам трубы; после места подключения импульсного трубопровода должно быть расстояние  $\geq$  двух диаметров свободной трубы без подключений.

## СХЕМА МОНТАЖА



## INSTALLATION SPECIFICA

To operate correctly Aperflux 851 regulator, certain specifications must be followed during installation with regard to the main circuit and the pilot supply pipe.

These rules may be summarized as follows:

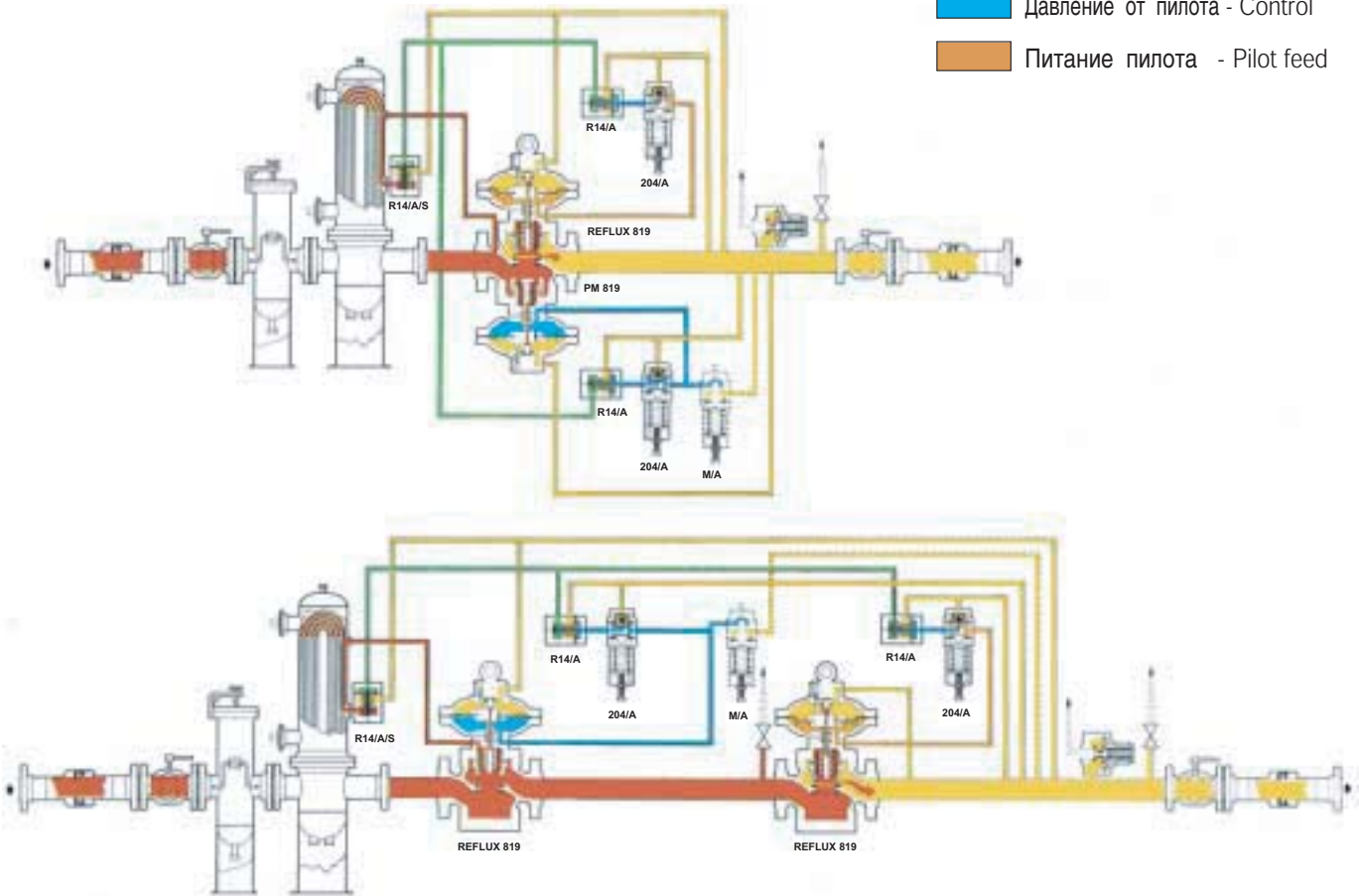
- filtering: the gas arriving from the main pipeline must be adequately filtered; it is also advisable to make sure that the pipe upstream from the regulator is perfectly clean and avoid residual impurities;
- pre-heating: whenever the pressure drop at the regulator is considerable, the gas must be heated enough to avoid liquid and solid hydrated during decompression (bear in mind that for methane gas the temperature drop is about 0.4- 0.5°C for every bar of pressure reduction from upstream to downstream of the pressure regulator);
- condensation collector: natural gas sometimes contains traces of vapour-state hydrocarbons that can interfere with the correct operation of the pilot; a condensate collector and purge system must therefore be fitted upstream from the preregulator supply line;
- impulse take-off: for correct operation,, the impulse take-off must be in the right position. Between the regulator and the downstream take-off there must be a length of pipe four times the diameter of the outlet pipe; beyond the take-off, there must be a futher length of pipe twice the same diameter.

## INSTALLATION SCHEMES



### Давление - P ressions

- Входное - Inlet
- Выходное - Outlet
- Давление от пилота - Control
- Питание пилота - Pilot feed



### ОПИСАНИЕ ЗАКАЗА

Рекомендуется следующее описание для заказа:

#### - Регулятор

Арефлюкс 851 -размеры и тип фланца - входное давление (бар), выходное давление (бар), поток  $\text{м}^3/\text{час}$ , вид газа.

Пример: Арефлюкс 851, Дн=2" по ANSI 600 RF, давление  $P_{\text{вх}}=60-40$ , давление  $P_{\text{вых}}=10$ , поток  $Q=10000$ , природный газ.

#### - Контрольный регулятор

Когда требуется использовать контрольный регулятор непосредственно в линии (не встроенный в главный), тогда для заказа применимо вышеприведенное описание. Для встроенного контрольного регулятора необходимо использовать следующее описание: встроенный контрольный регулятор 819, размер, класс давления, выходное давление в барах

### ORDERING DE DESCRIPTION

Following description for order is recommended:

#### - Regulator

Reflux 819 - size and type of flange - upstream pressure (bar) - downstream pressure (bar) - flow rate ( $\text{Stm/h}$ ) - type of gas.

Example: Reflux 819 - DN 2" - ANSI 600 RF -  $P_e = 60$  to 40 -  $P_a = 10$  -  $Q = 10.000$  - natural gas.

#### - Monitor

When ordering the in-line monitors, use the same description as for the standard regulator.

For the incorporated monitors use the following description:

incorporated monitor 819 - size - pressure class downstream pressure in bar.

Example: PM 819 - DN 2" - ANSI 600 -  $P_a = 11$ .



Пример: РМ 819, Дн 2", ANSI 600, P<sub>вых</sub>=11 бар.

**- Встроенный предохранительный блокирующий клапан**

SB 82 - размер и класс давления - тип реле - фиксированное давление P<sub>мин</sub> и P<sub>макс</sub>.

Пример: SB 82 - Дн 2" - ANSI 600 - тип 103 - P<sub>макс</sub> 11 (не срабатывает при понижении давления).

**- Встроенный шумопоглотитель**

Встроенный шумопоглотитель 851, размер, класс

Пример: ДБ 851, Дн 2", ANSI 600.

**- Пилоты**

30./ Пилот, фиксированное давление в бар., требуемый диапазон для регулирования давления в бар.

Пример: 304/A Пилот, P<sub>фикс.вых.</sub>=10, Wa= от 8 до 12.

**- Incorporated slam-shut**

SB 82 - size and class pressure switch model - setting of min P in bar - setting of maximum P in bar. Example: SB 82 - DN 2" - ANSI 600 - mod. 103 - max P11 (no intervention for pressure reduction).

**- Incorporated silencer**

Incorporated silencer 851 size pressure class.

Example: DB 851 - DN 2" - ANSI 600.

**- P pilots**

30./ Pilots - setting in bar - required range for regulated pressure (in bar).

Example: 30/A Pilot - Pas = 10-Wa = 8 to 12.

When spare parts are ordered, serial number must be added.

При заказе запасных частей необходимо указать номер серии.

**ТАБ. 5 ПРОИЗВОДИТЕЛЬ**

**TAB. 5 - C ABILITY TABLE**

Регулятор Aperflux -

**Regulator Aperflux = 25 mm Cg = 565**

Входное давление в бар (избыт.) Inlet pressure (barg)	Выходное давление в бар (избыт.) - Outlet pressure (barg)										Производительность, м <sup>3</sup> /час Flow rate in Strm <sup>3</sup> /h	
	0.80	2.00	4.00	8.00	9.50	15.00	20.00	30.00	43.00	65.00		
1.30	549											
5.00	1787	1762	1295									
12.00	3867	3867	3867	3450	2959							
16.00	5056	5056	5056	4948	4763	2344						
20.00	6245	6245	6245	6230	6159	5150						
24.00	7434	7434	7434	7434	7421	6908						
35.00	10703	10703	10703	10703	10703	10660	5306					
45.00	13675	13675	13675	13675	13675	13675	13599	7222				
50.00	15161	15161	15161	15161	15161	15161	15144	12397	5507			
65.00	19618	19618	19618	19618	19618	19618	19618	15144	10182			
70.00	21104	21104	21104	21104	21104	21104	21104	19469	17888			
80.00	24076	24076	24076	24076	24076	24076	24076	21039	19861	10623		
	489	816	1366	2479	2901	4470	5928	8938	13047	20560		

Производительность при выходной скорости газа 150 м/сек - Flow rate for outlet speed of 150 m/sec

Регулятор Aperflux -

**Regulator Aperflux = 50 mm Cg = 1823**

Входное давление в бар (избыт.) Inlet pressure (barg)	Выходное давление в бар (избыт.) - Outlet pressure (barg)										Производительность, м <sup>3</sup> /час Flow rate in Strm <sup>3</sup> /h	
	0.80	2.00	4.00	8.00	9.50	15.00	20.00	30.00	43.00	65.00		
1.30	1770											
5.00	5766	5686	4179									
12.00	12478	12478	12477	11133	9548							
16.00	16314	16314	16314	15963	15369	7562						
20.00	20149	20149	20149	20102	19874	16618						
24.00	23985	23985	23985	23985	23946	22289	17121					
35.00	34533	34533	34533	34533	34533	34395	33112	23304				
45.00	44122	44122	44122	44122	44122	44122	43877	39998	17767			
50.00	48916	48916	48916	48916	48916	48916	48864	46339	32853			
65.00	63300	63300	63300	63300	63300	63300	63300	62819	57716			
70.00	68094	68094	68094	68094	68094	68094	68094	67883	64082	34277		
80.00	77683	77683	77683	77683	77683	77683	77683	77683	75684	58638		
	1954	3265	5464	9915	11603	17881	23714	35751	52187	82239		

Производительность при выходной скорости газа 150 м/сек - Flow rate for outlet speed of 150 m/sec

Регулятор Aperflux -

**Regulator Aperflux = 80 mm Cg = 4400**

Входное давление в бар (избыт.) Inlet pressure (barg)	Выходное давление в бар (избыт.) - Outlet pressure (barg)										Производительность, м <sup>3</sup> /час Flow rate in Strm <sup>3</sup> /h	
	0.80	2.00	4.00	8.00	9.50	15.00	20.00	30.00	43.00	65.00		
1.30	4273											
5.00	13916	13724	10086									
12.00	30117	30117	30115	26870	23045							
16.00	39375	39375	39375	38529	37094	18251						
20.00	48632	48632	48632	48518	47968	40108						
24.00	57890	57890	57890	57890	57795	53796	41324					
35.00	83348	83348	83348	83348	83348	83016	79920	56245				
45.00	106492	106492	106492	106492	106492	106492	105901	96540	42883			
50.00	118064	118064	118064	118064	118064	118064	117938	111844	79294			
65.00	152780	152780	152780	152780	152780	152780	152780	151621	139304			
70.00	164352	164352	164352	164352	164352	164352	164352	163842	154667	82730		
80.00	187496	187496	187496	187496	187496	187496	187496	187489	182672	141529		
	5003	8359	13988	25383	29704	45777	60708	91523	133599	210533		

Производительность при выходной скорости газа 150 м/сек - Flow rate for outlet speed of 150 m/sec

Пример: PM 819, DN 2", ANSI 600, P<sub>вых</sub>=11 бар.

**- Встроенный предохранительный блокирующий клапан**

SB 82 - размер и класс давления - тип реле - фиксированное давление P<sub>мин</sub> и P<sub>макс</sub>.

Пример: SB 82 - DN 2" - ANSI 600 - тип 103 - P<sub>макс</sub> 11 (не срабатывает при понижении давления).

**- Встроенный шумопоглотитель**

Встроенный шумопоглотитель 851, размер, класс

Пример: ДБ 851, DN 2", ANSI 600.

**- Пилоты**

30./ Пилот, фиксированное давление в бар., требуемый диапазон для регулирования давления в бар.

Пример: 304/A Пилот, P<sub>фикс.вых.</sub>=10, Wa= от 8 до 12.

**- Incorporated slam-shut**

SB 82 - size and class pressure switch model - setting of min P in bar - setting of maximum P in bar. Example: SB 82 - DN 2" - ANSI 600 - mod. 103 - max P11 (no intervention for pressure reduction).

**- Incorporated silencer**

Incorporated silencer 851 size pressure class.

Example: DB 851 - DN 2" - ANSI 600.

**- P pilots**

30./ Pilots - setting in bar - required range for regulated pressure (in bar).

Example: 30/A Pilot - Pas = 10-Wa = 8 to 12.

When spare parts are ordered, serial number must be added.

При заказе запасных частей необходимо указать номер серии.

**ТАБ. 5 ПРОИЗВОДИТЕЛЬ**

**TAB. 5 - C APACITY TABLE**

Регулятор Aperflux -

**Regulator Aperflux DN = 25 mm**

**Cg = 565**

Входное давление в бар (избыт.) Inlet pressure (barg)	Выходное давление в бар (избыт.) - Outlet pressure (barg)										Производительность, м <sup>3</sup> /час Flow rate in Strm <sup>3</sup> /h	
	0.80	2.00	4.00	8.00	9.50	15.00	20.00	30.00	43.00	65.00		
1.30	549											
5.00	1787	1762	1295									
12.00	3867	3867	3867	3450	2959							
16.00	5056	5056	5056	4948	4763	2344						
20.00	6245	6245	6245	6230	6159	5150						
24.00	7434	7434	7434	7434	7421	6908						
35.00	10703	10703	10703	10703	10703	10660	5306					
45.00	13675	13675	13675	13675	13675	13675	13599	7222				
50.00	15161	15161	15161	15161	15161	15161	15144	12397	5507			
65.00	19618	19618	19618	19618	19618	19618	19618	15144	10182			
70.00	21104	21104	21104	21104	21104	21104	21104	19469	17888			
80.00	24076	24076	24076	24076	24076	24076	24076	21039	19861	10623		
	489	816	1366	2479	2901	4470	5928	8938	13047	20560	18174	
Производительность при выходной скорости газа 150 м/сек - Flow rate for outlet speed of 150 m/sec												

Регулятор Aperflux -

**Regulator Aperflux DN = 50 mm**

**Cg = 1823**

Входное давление в бар (избыт.) Inlet pressure (barg)	Выходное давление в бар (избыт.) - Outlet pressure (barg)										Производительность, м <sup>3</sup> /час Flow rate in Strm <sup>3</sup> /h	
	0.80	2.00	4.00	8.00	9.50	15.00	20.00	30.00	43.00	65.00		
1.30	1770											
5.00	5766	5686	4179									
12.00	12478	12478	12477	11133	9548							
16.00	16314	16314	16314	15963	15369	7562						
20.00	20149	20149	20149	20102	19874	16618						
24.00	23985	23985	23985	23985	23946	22289	17121					
35.00	34533	34533	34533	34533	34533	34395	33112	23304				
45.00	44122	44122	44122	44122	44122	44122	43877	39998	17767			
50.00	48916	48916	48916	48916	48916	48916	48864	46339	32853			
65.00	63300	63300	63300	63300	63300	63300	63300	62819	57716			
70.00	68094	68094	68094	68094	68094	68094	68094	67883	64082	34277		
80.00	77683	77683	77683	77683	77683	77683	77683	77683	75684	58638		
	1954	3265	5464	9915	11603	17881	23714	35751	52187	82239		
Производительность при выходной скорости газа 150 м/сек - Flow rate for outlet speed of 150 m/sec												

Регулятор Aperflux -

**Regulator Aperflux DN = 80 mm**

**Cg = 4400**

Входное давление в бар (избыт.) Inlet pressure (barg)	Выходное давление в бар (избыт.) - Outlet pressure (barg)										Производительность, м <sup>3</sup> /час Flow rate in Strm <sup>3</sup> /h	
	0.80	2.00	4.00	8.00	9.50	15.00	20.00	30.00	43.00	65.00		
1.30	4273											
5.00	13916	13724	10086									
12.00	30117	30117	30115	26870	23045							
16.00	39375	39375	39375	38529	37094	18251						
20.00	48632	48632	48632	48518	47968	40108						
24.00	57890	57890	57890	57890	57795	53796	41324					
35.00	83348	83348	83348	83348	83348	83016	79920	56245				
45.00	106492	106492	106492	106492	106492	106492	105901	96540	42883			
50.00	118064	118064	118064	118064	118064	118064	117938	111844	79294			
65.00	152780	152780	152780	152780	152780	152780	152780	151621	139304			
70.00	164352	164352	164352	164352	164352	164352	164352	163842	154667	82730		
80.00	187496	187496	187496	187496	187496	187496	187496	187489	182672	141529		
	5003	8359	13988	25383	29704	45777	60708	91523	133599	210533		
Производительность при выходной скорости газа 150 м/сек - Flow rate for outlet speed of 150 m/sec												

**Регулятор Aperflux - Regulator Aperflux DN = 100 mm C g = 6943**

Входное давление в бар (избыт.) Inlet pressure (barg)	Выходное давление в бар (избыт.) - Outlet pressure (barg)										Производительность, м <sup>3</sup> /час Flow rate in Sm <sup>3</sup> /h	
	0.80	2.00	4.00	8.00	9.50	15.00	20.00	30.00	43.00	65.00		
1.30	6742											
5.00	21960	21655	15916									
12.00	47524	47524	47520	42400	36364							
16.00	62132	62132	62132	60798	58533	28799						
20.00	76740	76740	76740	76560	75691	63289						
24.00	91348	91348	91348	91348	91198	84887	65208					
35.00	131520	131520	131520	131520	131520	130996	126110	88753				
45.00	168040	168040	168040	168040	168040	168040	167106	152336	67668			
50.00	186300	186300	186300	186300	186300	186300	186101	176484	125123			
65.00	241081	241081	241081	241081	241081	241081	241081	239251	219815			
70.00	259341	259341	259341	259341	259341	259341	259341	258536	244058	130544		
80.00	295861	295861	295861	295861	295861	295861	295861	295849	288248	223326		
	7818	13061	21856	39661	46413	71526	94856	143004	208748	328958		
Производительность при выходной скорости газа 150 м/сек - Flow rate for outlet speed of 150 m/sec												

**Регулятор Aperflux - Regulator Aperflux DN = 150 mm C g = 13890**

Входное давление в бар (избыт.) Inlet pressure (barg)	Выходное давление в бар (избыт.) - Outlet pressure (barg)										Производительность, м <sup>3</sup> /час Flow rate in Sm <sup>3</sup> /h	
	0.80	2.00	4.00	8.00	9.50	15.00	20.00	30.00	43.00	65.00		
1.30	13489											
5.00	43932	43323	31840									
12.00	95075	95075	95068	84824	72750							
16.00	124299	124299	124299	121630	117099	57615						
20.00	153524	153524	153524	153164	151425	126615						
24.00	182748	182748	182748	182748	182449	169824	130453					
35.00	263116	263116	263116	263116	263116	262066	252292	177557				
45.00	336177	336177	336177	336177	336177	336177	334309	304760	135375			
50.00	372708	372708	372708	372708	372708	372708	372308	353070	250318			
65.00	482300	482300	482300	482300	482300	482300	482300	478639	439756			
70.00	518831	518831	518831	518831	518831	518831	518831	517220	488257	261163		
80.00	591892	591892	591892	591892	591892	591892	591892	591868	576663	446780		
	17590	29387	49176	89237	104428	160933	213425	321760	469683	740155		
Производительность при выходной скорости газа 150 м/сек - Flow rate for outlet speed of 150 m/sec												

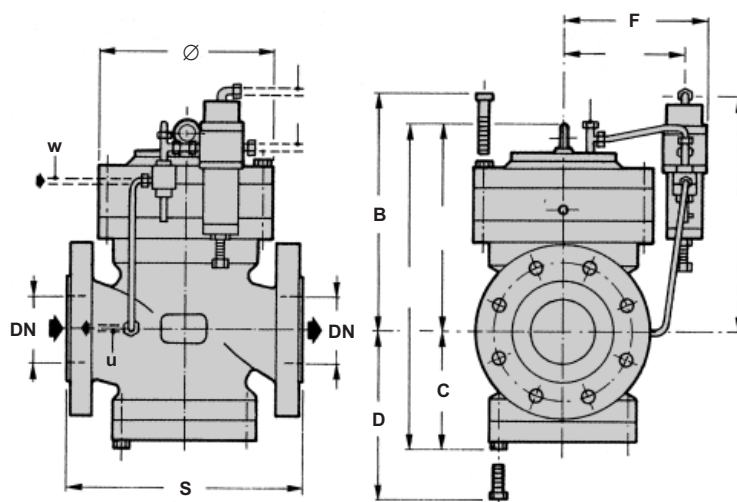
**Регулятор Aperflux - Regulator Aperflux DN = 200 mm C g = 21645**

Входное давление в бар (избыт.) Inlet pressure (barg)	Выходное давление в бар (избыт.) - Outlet pressure (barg)										Производительность, м <sup>3</sup> /час Flow rate in Sm <sup>3</sup> /h	
	0.80	2.00	4.00	8.00	9.50	15.00	20.00	30.00	43.00	65.00		
1.30	21019											
5.00	68460	67511	49617									
12.00	148157	148157	148146	132183	113367							
16.00	193698	193698	193698	189538	182477	89782						
20.00	239239	239239	239239	238677	235968	197305						
24.00	284780	284780	284780	284780	284314	264639	203287					
35.00	410018	410018	410018	410018	410018	408382	393151	276689				
45.00	523870	523870	523870	523870	523870	523870	520959	474913	210957			
50.00	580797	580797	580797	580797	580797	580797	580174	550195	390075			
65.00	751576	751576	751576	751576	751576	751576	751576	745871	685278			
70.00	808502	808502	808502	808502	808502	808502	808502	805992	760858	406975		
80.00	922355	922355	922355	922355	922355	922355	922355	922317	898623	696224		
	31271	52244	87425	158644	185650	286104	379423	572018	834992	1315831		
Производительность при выходной скорости газа 150 м/сек - Flow rate for outlet speed of 150 m/sec												

**Регулятор Aperflux - Regulator Aperflux DN = 250 mm C g = 30685**

Входное давление в бар (избыт.) Inlet pressure (barg)	Выходное давление в бар (избыт.) - Outlet pressure (barg)										Производительность, м <sup>3</sup> /час Flow rate in Sm <sup>3</sup> /h	
	0.80	2.00	4.00	8.00	9.50	15.00	20.00	30.00	43.00	65.00		
1.30	29798											
5.00	97052	95707	70340									
12.00	210034	210034	210018	187389	160715							
16.00	274595	274595	274595	268699	258689	127279						
20.00	339156	339156	339156	338360	334519	279710						
24.00	403718	403718	403718	403718	403057	375165	288189					
35.00	581261	581261	581261	581261	581261	578942	557350	392248				
45.00	742664	742664	742664	742664	742664	742664	738536	673259	299063			
50.00	823366	823366	823366	823366	823366	823366	822483	779983	552989			
65.00	1065470	1065470	1065470	1065470	1065470	1065470	1065470	1057383	971484			
70.00	1146172	1146172	1146172	1146172	1146172	1146172	1146172	1142613	1078630	576984		
80.00	1307575	1307575	1307575	1307575	1307575	1307575	1307575	1307521	1273931	987001		
	48861	81631	136601	247881	290079	447037	592848	893778	1304674	2055987		
Производительность при выходной скорости газа 150 м/сек - Flow rate for outlet speed of 150 m/sec												

ГАБАРИТНЫЕ РАЗМЕРЫ В ММ - *OVERALL DIMENSIONS in mm*



Размер (Дн)	25	50	80	100	150	200	250
Size (DN)	1"	2					
<b>S</b>	<b>Ansi 150/PN 16</b>	184	254	298	352	451	673
	<b>Ansi 300</b>	197	267	317	368	473	708
	<b>Ansi 600</b>	210	286	336	394	508	752
Ø	125	160	245	290	385	490	615
<b>A</b>	200	230	300	340	420	455	580
<b>B</b>	230	260	340	380	470	510	520
<b>C</b>	100	130	150	190	240	265	340
<b>D</b>	130	160	200	250	300	320	440
<b>E</b>	140	145	190	210	260	315	370
<b>F</b>	160	175	220	240	290	345	415
<b>G</b>	260	280	350	380	450	490	380
<b>H</b>	300	360	450	530	660	720	920
<b>m</b> Ø <sub>e</sub> 10 x Ø <sub>i</sub> 8	Место для подключения импульсной трубки контролируемого давления		Connection for verification of control pressure				
<b>x</b> Ø <sub>e</sub> 10 x Ø <sub>i</sub> 8	Выхлоп пилота - Pilot exhaust						
<b>t</b> Ø <sub>e</sub> 10 x Ø <sub>i</sub> 8	Импульсная трубка - Downstream sensing line						
<b>u</b> Ø <sub>e</sub> 10 x Ø <sub>i</sub> 8	К подогревателю - To heat exchanger						
<b>w</b> Ø <sub>e</sub> 10 x Ø <sub>i</sub> 8	От подогревателя - From heat exchanger						

**ВЕС в кг - WEIGHTS in Kgf**

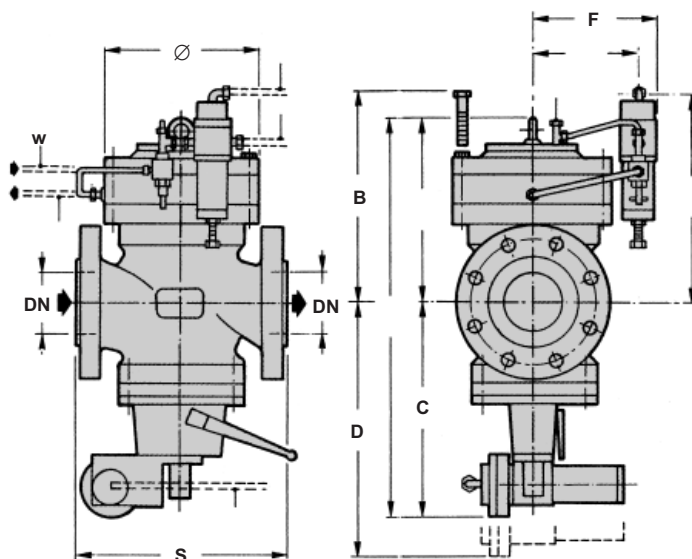
<b>Ansi 150/PN 16</b>	20	35	76	115	235	335	700
<b>Ansi 300</b>	21	36	82	128	257	395	750
<b>Ansi 600</b>	22	38	85	138	290	435	850

Размер S согласно стандарту IEC 534-3.  
Face to face dimensions S according to IEC standard 534-3.



ГАБАРИТНЫЕ РАЗМЕРЫ В ММ - OVERALL DIMENSIONS in mm

APERFLUX 851 + SB 82



Размер (Дн)	25	50	80	100	150	200	250
Size (DN)	1"						
S	Ansi 150/PN 16	184	254	298	352	451	673
	Ansi 300	197	267	317	368	473	708
	Ansi 600	210	286	336	394	508	752
Ø	125	160	245	290	385	490	615
A	200	230	300	340	420	455	580
B	230	260	340	380	470	510	520
C	215	240	270	300	375	450	680
D	320	370	420	480	600	665	900
E	140	145	190	210	260	315	370
F	160	175	220	240	290	345	415
G	260	280	350	380	450	490	380
H	415	470	570	640	795	905	1260
m	Ø <sub>e</sub> 10 x Ø <sub>i</sub> 8	Место для подключения импульсной трубки контролируемого давления		Connection for verification of control pressure			
x	Ø <sub>e</sub> 10 x Ø <sub>i</sub> 8	Выхлоп пилота - Pilot exhaust					
t	Ø <sub>e</sub> 10 x Ø <sub>i</sub> 8	Импульсная трубка - Downstream sensing line					
u	Ø <sub>e</sub> 10 x Ø <sub>i</sub> 8	К подогревателю - To heat exchanger					
w	Ø <sub>e</sub> 10 x Ø <sub>i</sub> 8	От подогревателя - From heat exchanger					

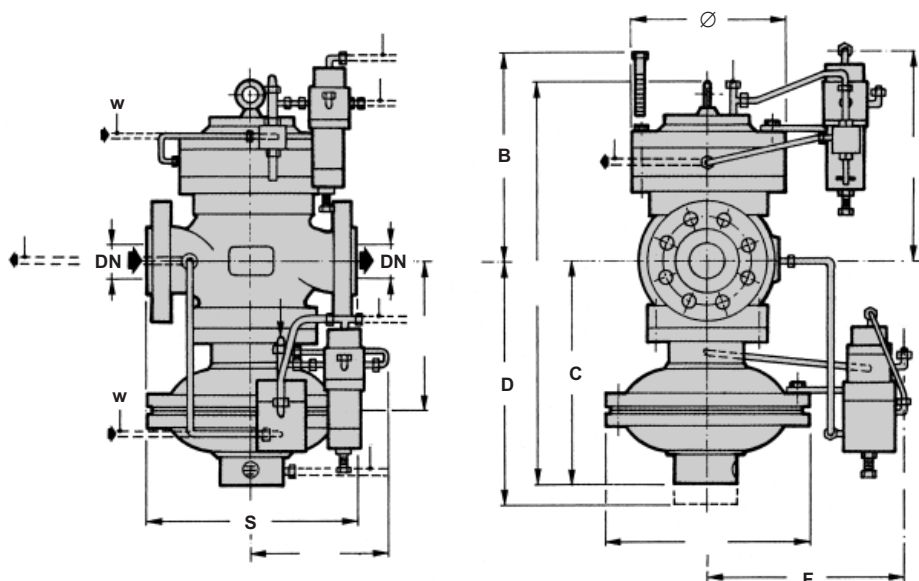
ВЕС в кг - WEIGHTS in Kgf

Ansi 150/PN 16	27	44	80	130	260	400	750
Ansi 300	27	46	87	145	290	470	800
Ansi 600	30	48	90	155	320	510	900

Размер S согласно стандарту IEC 534-3.  
Face to face dimensions S according to IEC standard 534-3.

ГАБАРИТНЫЕ РАЗМЕРЫ В ММ - OVERALL DIMENSIONS in mm

APERFLUX 851 + P M 819



Размер (Дн)	25	50	80	100	150	200	250
Size (DN)	1"	2					
<b>S</b>	Ansi 150/PN 16	184	254	298	352	451	543
	Ansi 300	197	267	317	368	473	568
	Ansi 600	210	286	336	394	508	609
Ø		125	160	245	290	385	490
<b>B</b>		230	260	340	380	470	510
<b>C</b>		320	350	430	490	650	750
<b>D</b>		410	430	530	600	735	850
<b>E</b>		370	370	410	410	485	485
<b>F</b>		270	270	310	310	385	385
<b>G</b>		260	280	350	380	450	490
<b>H</b>		520	580	730	830	1070	1205
<b>K</b>		278	278	360	360	510	510
<b>P</b>		170	200	260	290	320	370
<b>m</b>	Ø <sub>e</sub> 10 x Ø <sub>i</sub> 8	Место для подключения импульсной трубки контролируемого давления		Connection for verification of control pressure			
<b>x</b>	Ø <sub>e</sub> 10 x Ø <sub>i</sub> 8	Выхлоп пилота - Pilot exhaust					
<b>t</b>	Ø <sub>e</sub> 10 x Ø <sub>i</sub> 8	Импульсная трубка - Downstream sensing line					
<b>u</b>	Ø <sub>e</sub> 10 x Ø <sub>i</sub> 8	К подогревателю - To heat exchanger					
<b>w</b>	Ø <sub>e</sub> 10 x Ø <sub>i</sub> 8	От подогревателя - From heat exchanger					
<b>Z</b>	Ø <sub>e</sub> 10 x Ø <sub>i</sub> 8	К пилоту и контрольному регулятору - Feeding connection for pilot hand regul. motor					

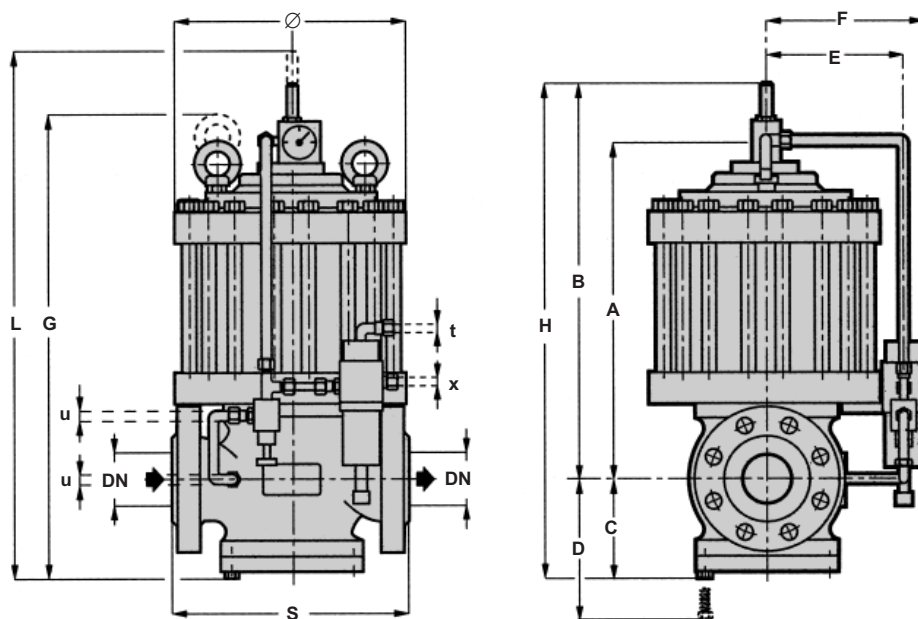
ВЕС в кг - WEIGHTS in Kgf

<b>Ansi 150/PN 16</b>	33	68	135	160	370	525	1100
<b>Ansi 300</b>	34	70	138	165	390	585	1150
<b>Ansi 600</b>	35	72	148	190	420	625	1250

Размер S согласно стандарту IEC 534-3.  
Face to face dimensions S according to IEC standard 534-3.

ГАБАРИТНЫЕ РАЗМЕРЫ В ММ - OVERALL DIMENSIONS in mm

APERFLUX 851 + D B 851



Размер (Дн)	25	50	80	100	150	200	250
Size (DN)	1"						
<b>S</b>	<b>Ansi 150/PN 16</b>	184	254	298	352	451	543
	<b>Ansi 300</b>	197	267	317	368	473	568
	<b>Ansi 600</b>	210	286	336	394	508	609
$\varnothing$		220	300	330	390	480	645
<b>A</b>		355	420	500	570	715	910
<b>B</b>		465	530	625	695	850	1045
<b>C</b>		100	130	150	190	240	265
<b>D</b>		130	160	200	250	300	320
<b>E</b>		162	196	216	241	234	237
<b>F</b>		192	226	246	271	264	267
<b>G</b>		370	440	525	595	745	950
<b>H</b>		455	550	650	760	980	1175
<b>L</b>		560	673	792	897	1081	1332
<b>x</b>	$\varnothing_e 10 \times \varnothing_i 8$	Выхлоп пилота - Pilot exhaust					
<b>t</b>	$\varnothing_e 10 \times \varnothing_i 8$	Импульсная трубка - Downstream sensing line					
<b>u</b>	$\varnothing_e 10 \times \varnothing_i 8$	К подогревателю - To heat exchanger					
<b>w</b>	$\varnothing_e 10 \times \varnothing_i 8$	От подогревателя - From heat exchanger					

ВЕС в кг - WEIGHTS in Kgf

<b>Ansi 150/PN 16</b>	47	100	168	240	391	760	1240
<b>Ansi 300</b>	49	102	177	268	433	834	1292
<b>Ansi 600</b>	50	104	180	278	466	874	1392

Размер S согласно стандарту IEC 534-3.  
Face to face dimensions S according to IEC standard 534-3.

Данные не являются строго установленными. Резервировано право собственности для модификации их без предупреждения.  
*The data are not binding. We reserve the right to make modification without prior notice.*

## **Pietro Fiorentini s.p.A.**

ОФИСЫ - OFFICES:

### **I-20124 MI LANO**

Italy - Via Rosellini, 1 - Phone +39.02.6961421 (10 linee a.r.) - Telefax +39.02.6880457  
 E-mail: sales@fiorentini.com

### **I-36057 ARCUGNANO (VI)**

Italy - Via E. Fermi, 8/10 - Phone +39.0444.968511 (10 linee a.r.) - Telefax +39.0444.960468  
 E-mail: arcugnano@fiorentini.com

### **I-80142 N APOLI**

Italy - Via B. Brin, 69 - Phone +39.081.5544308 - +39.081.5537201 - Telefax +39.081.5544568

ЗАПАСНЫЕ ЧАСТИ И ПОСЛЕДУЮЩИЙ СЕРВИС - SPARE PARTS AND AFTER-SALES SERVICE:

**I-36057 ARCUGNANO (VI)** Italy - Via E. Fermi, 8/10 - Phone +39.0444.968511 (10 linee a.r.) - Telefax +39.0444.968513 - E-mail: service@fiorentini.com