

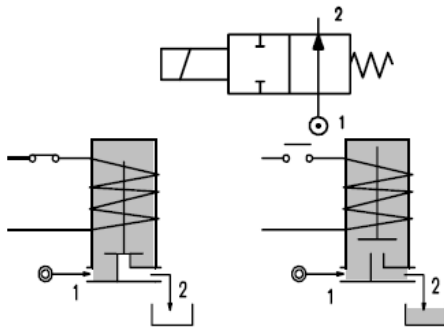


# Электромагнитный нормально открытый клапан прямого действия тарельчатого типа

**Тип 206.** 2-х линейный отсечной клапан производства ACL (Италия) для автоматического управления воздухом, нейтральными газами, водой, паром, светлыми нефтепродуктами и другими средами, совместимыми с используемыми материалами уплотнений.

## Техническая характеристика

Максимально допустимое давление 50 бар  
 для пара 2,5 бар  
 Максимальная вязкость 25 сСт (мм<sup>2</sup>/с)  
 Допустимая температура внешней среды:  
 для катушки класса F -10<sup>0</sup> ... +55<sup>0</sup>С  
 для катушки класса H -10<sup>0</sup> ... +80<sup>0</sup>С



## Конструкция

Корпус клапана  
 Арматурная трубка  
 Плунжер и сердечник  
 Пружина  
 Материал уплотнения

латунь  
 латунь  
 нержавеющая сталь  
 нержавеющая сталь  
 NBR, по заказу –  
 FPM, EPDM,

Монтаж с любым положением катушки.

## Основные технические параметры

Код	Присоединение, дюйм	Отверстие, мм	KV, м <sup>3</sup> /ч	Перепад давления, бар		Номинальная мощность			Катушка		Уплотнение	Температурный диапазон, °С	
				Минимально необходимый	макс	Перем. ток, ВА		Пост. ток, Вт	Тип (2 или 5)	Ширина, мм			
						Переменный ток	Постоянный ток						Пусковая
E206A...15///.....	1/8	1,5	0,07	0	23	18*/23	20/40	15/30	10/27	2/5	30/36	NBR = B EPDM = E FPM = V	-10 +90 < +140 -10 +130
E206A...20///.....	1/8	2,0	0,1		17	11*/17							
E206A...25///.....	1/8	2,5	0,15		12	7*/12							
E206A...35///.....	1/8	3,5	0,32		7	4*/7							
E206B...15///.....	1/4	1,5	0,07		23	18*/23							
E206B...20///.....	1/4	2,0	0,1		17	11*/17							
E206B...25///.....	1/4	2,5	0,15		12	7*/12							
E206B...35///.....	1/4	3,5	0,32		7	4*/7							
E206B...45///.....	1/4	4,5	0,41		4,5	4*/4,5							
E206B...52///.....	1/4	5,2	0,47		3	2,2*/3							
E206B...64///.....	1/4	6,4	0,64		3,5	-/3,5							
E206C...30///.....	3/8	3	0,25		9	6,5*/9							
E206C...35///.....	3/8	3,5	0,32		7	4*/7							
E206C...40///.....	3/8	4	0,36		5,5	3,5*/5,5							
E206C...45///.....	3/8	4,5	0,41		4,5	3*/4,5							
E206C...52///.....	3/8	5,2	0,47		3	2,2*/3							
E206C...64///.....	3/8	6,4	0,64		-/3,5	-/3,5							
E206D...30///.....	1/2	3	0,25		9	6,5*/9							
E206D...35///.....	1/2	3,5	0,32		7	4*/7							
E206D...40///.....	1/2	4	0,36		5,5	3,5*/5,5							
E206D...45///.....	1/2	4,5	0,41	4,5	3*/4,5								
E206D...52///.....	1/2	5,2	0,47	3	2,2*/3								
E206D...64///.....	1/2	6,4	0,64	-/3,5	-/3,5								

\* для катушки типа 2 поставляется специальный клапан для постоянного тока D206...

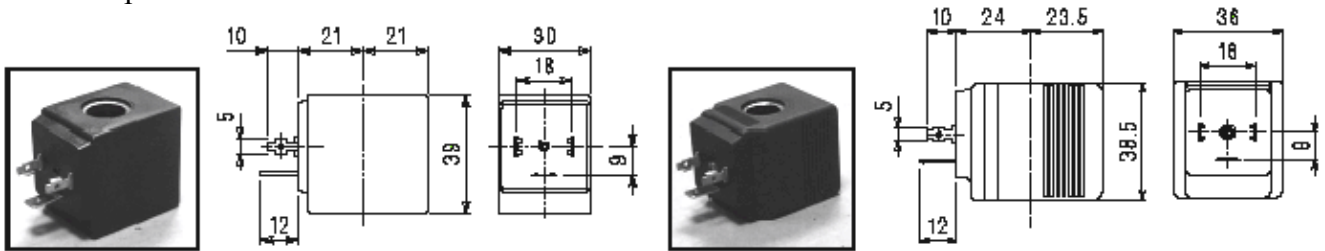
- 1 уплотнение
- 2 катушка

Пример: E206BB52///20E NBR-уплотнение  
 катушка 220 В пер. тока

## Электромагнитная катушка

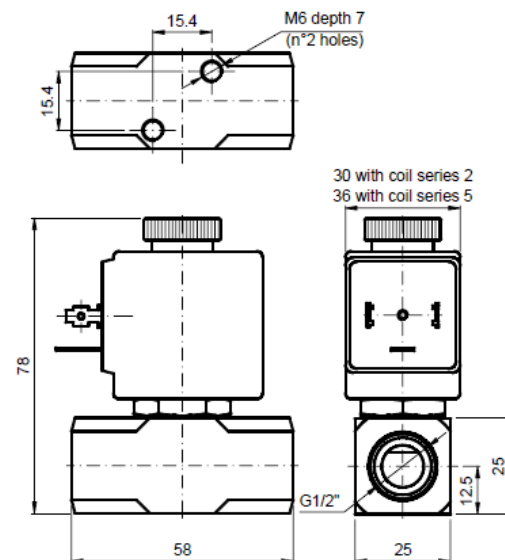
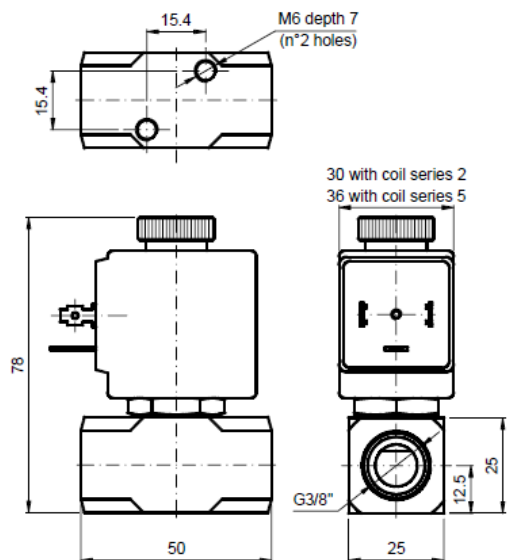
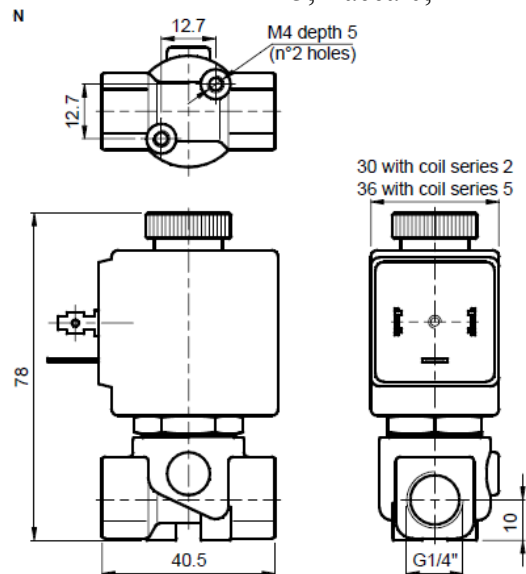
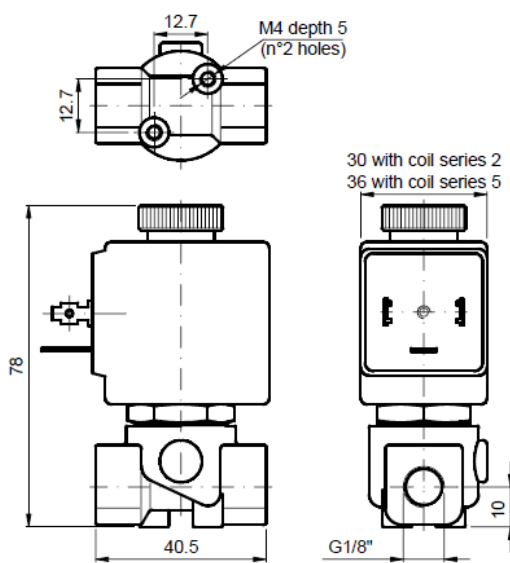
Катушка	Переменный ток 50/60 Гц, В							Постоянный ток, В			Электрическое соединение	Коннектор
	12	24	48	110	220	240	380	12	24	48		
тип	код											код
2	20A	20B	20C	20D	20E	20F	20G	200	201	202	DIN 43650A	10349000, PG9
5	52A	52B	52C	52D	52E	52F	52G	520	521	522	DIN 43650A	10349001, PG11

Описание: изоляция для типа 2 класса F, для типа 5 класса H, отклонения напряжения пер. тока +15% -10%, пост. тока  $\pm 10\%$ . Защита IP65 с присоединённым коннектором, IP00 без коннектора.



Тип 2, масса 0,12 кг

Тип 5, масса 0,2 кг



Масса с катушкой типа 2 – 0,3 кг, 5 – 0,38 кг



Представительство в Украине: ООО "Италгаз"  
 07400, г. Бровары, ул. Кирова, 90, оф. 39  
 тел: (04594) 7-26-62/65/66  
[www.italgaz.com.ua](http://www.italgaz.com.ua), e-mail: [office@italgaz.com.ua](mailto:office@italgaz.com.ua)