

EVRM-NA

Електромагнітний газовий клапан безпеки з ручним взводом, нормально відкритий

Клапан типу EVRM-NA є клапаном безпеки з ручним взводом, відкритим в нормальному стані. Цей тип пристрою, підключений до одного або декількох детекторів витoku газу або сигнального пристрою присутності CO, використовується для операцій блокування подачі газу в газову лінію.

Особливості

- Забезпечені отворами G1 / 4 "для виміру тиску по обом сторонам вхідної камери (за винятком латунних моделей). Інше розташування за запитом.
- G1 / 8 "з'єднання для мікровимикача індикатора закритого положення стандартно на моделях DN65 - DN300, за запитом від 3/4" до 2 ".
- Вбудований тонкий сітчастий фільтр для запобігання забруднення сідла клапана (за винятком латунних моделей).
- Придатні для повітря, неагресивних газів (1, 2 і 3 групи).
- Ізоляція котушки класу H (200 ° C).
- Клеми зі штепсельною вилкою DIN і PG конектором.
- Клапани 100% протестовані на комп'ютеризованих стендах.
- Для ідентифікації клапанів дивись наступні розділи.

Технічні дані

Приєднання	Різьба ISO 228/1 от Rp 3/8" до Rp 2". Фланці PN16-ISO 7005 DN40 - DN300
Напруга	230 Vac 50/60Hz; 110 Vac 50/60Hz 24 Vac/dc; 12 Vac/dc
Коливання напруги	-15% / +10%
Навколишня температура	-15°C / +60°C
Макс. робочий тиск	600 мбар, 6 бар
Сідло	NBR
Час закриття	< 1 сек
Клас захисту	IP65 от Rp 3/8" до DN80; IP54 DN100 до DN300 (IP65 за запитом).
Споживана потужність, Вт	16 для Rp 3/8"...Rp 2"; 19 для DN65...DN300;

Робота

Клапан типу EVRM-NA є клапаном безпеки з ручним взводом, відкритим в нормальному стані. Ручне втручання необхідно для відкриття клапана і приведення механізму в зведений стан. Живлення змінним струмом і / або струмом розряду конденсатора, викликаного детектором витoku, призводить до розчеплення механізму і негайного перекриття газового потоку. Якщо електроживлення від датчика зберігається через присутність газу, клапан залишається під напругою і не дозволяє здійснити відкриття. Після усунення причин закриття та відсутності витoku газу, клапан повинен бути відкритий вручну.

Приладдя

Для запобігання налипання на сідло клапана бруду вбудований фільтр тонкого очищення, однак перед клапаном бажана установка зовнішнього фільтра. Латунні моделі не мають внутрішнього фільтра. Область вхідного тиску забезпечена двосторонніми отворами G1/4"(стоять заглушки) для приєднання пристосованого реле тиску макс / хв, пристрої контролю герметичності або іншого обладнання. За запитом ці отвори можуть бути і на вихідній камері на моделях DN32-DN50. На моделях DN65 - DN300 вони присутні в стандартному варіанті. Латунні моделі випускаються без цих отворів. За запитом клапана (від 3/4 "до 2") забезпечуються з'єднанням G1 / 8 "на нижній частині для установки мікровимикача індикатора закритого положення, стандартно на моделях DN65 - DN300. Також поставляється адаптувальний шток.

Особливості котушки

Котушка і штепсельна вилка DIN забезпечені відповідними ущільненнями для запобігання попадання вологи і пилу.

Загальна інформація

Унікати перезатягування і вільності при монтажі. Всі компоненти сконструйовані стійкими до будь-яких механічних, хімічних, температурних умов, які можуть зустрічатися при типовій експлуатації.

Для спеціального застосування звертайтеся до корозійної таблиці, що показує сумісність матеріалів і середовищ.

Матеріали, що

використовуються:

Алюміній
Латунь
Чавун
Нержавіюча сталь
Нітрилова гума NBR
Етилен пропілен EPDM
Вітон™
PTFE (тефлон™)

Увага: карта тільки для загальних рекомендацій.

Установка клапана

Перевірте, щоб тиск в лінії був менше максимального допустимого тиску для клапана.

Перевірте відповідність напрямку потоку зазначеної на корпусі клапана стрілкою. Перевірте правильне центрування труб, що з'єднуються і залиште достатньо місця від стіни для циркуляції повітря.

Переконайтеся у відсутності сторонніх частин, що можливо випадково потрапили в клапан раніше.

Різьбові моделі:

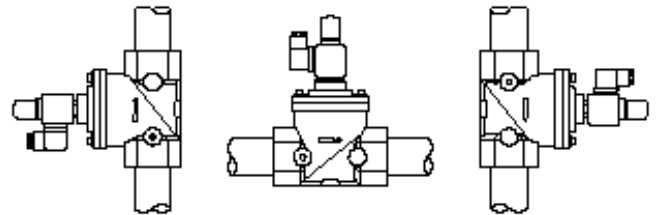
1. Нанесіть герметик на трубну різьбу (уникайте зайвої кількості, яка може потрапити в клапан і пошкодити його сідло).
2. Вкручувати труби тільки з використанням відповідних інструментів. Не використовувати виріб в якості важеля, що може привести до пошкодження штока клапана.

Фланцеві моделі:

1. Встановіть прокладку і вставте болти.
2. Накрутіть гайки затягуючи їх перехресно і використовуючи відповідний інструмент.
3. Унікати перезатягування і вільності при монтажі.

Клапан може бути змонтований з положенням котушки в вертикальному або горизонтальному положенні, орієнтованої в будь-якому напрямку 360°.

Встановлюйте в місці, захищеному від дощу, бризок і капель.

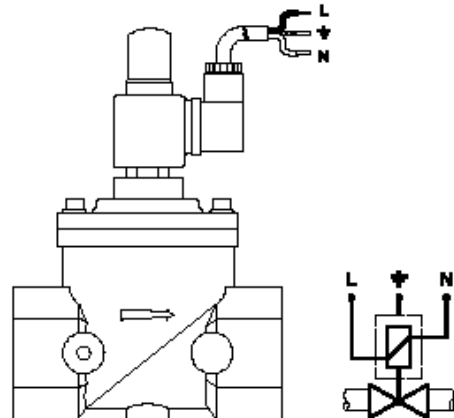


Електричні з'єднання

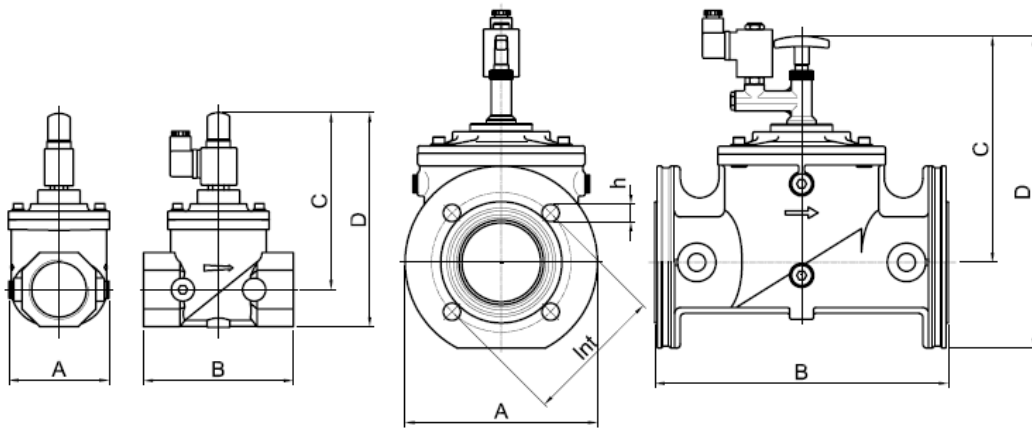
Перед здійсненням будь-яких електричних з'єднань перевірте відповідність напруги в лінії підведення необхідному для даного клапана.

1. Виключити електропостачання і зняти захисну кришку.
2. З'єднати кабелі з випрямною клемною дошкою.
3. Знову встановити захист, стежачи за правильним положенням всіх прокладок, що впливає на термін справної експлуатації клапана.

У разі електропостачання 12 або 24 V, якщо струм прямий або випрямлений, з'єднайте з контактами «+», «-». Не переплутайте полярність.



Клапан з фільтром може бути при необхідності легко прочищений, для цього потрібно зняти механізм взводу, а потім зняти кришку, зафіксовану 4 гвинтами. При цьому немає необхідності демонтувати клапана з газової лінії.



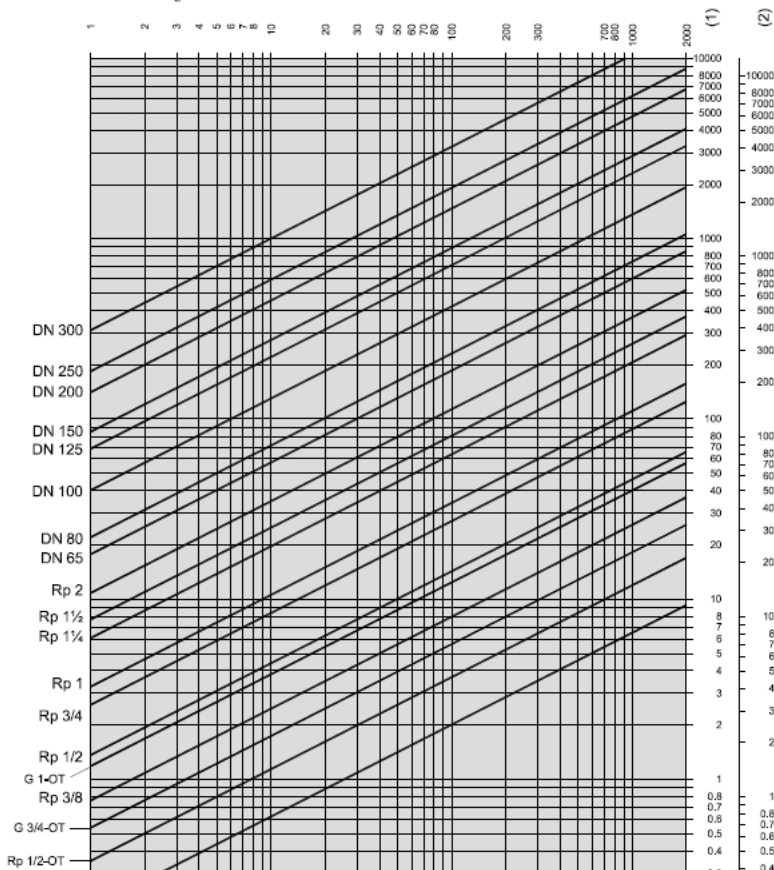
Гарантійний термін експлуатації – 12 місяців з дати продажу або з дати виготовлення (при відсутності відмітки про продаж).

Втрати тиску при витраті (м³/ч)
повітря (1), газа (2)
dP [mmH₂O]

Вказане маркування до 0,6 бар. Моделі до 6 бар маркуються EVRM6NA... OT – латунний корпус

Модель	Розмір	Коеф. витрати Kvs, м ³ /ч	ГАБАРИТИ, мм						Вес, кг
			A	B	C	D	Int	h	
EVRMNA1-OT	1/2	1,3	30	58	115	130	-	-	0,4
EVRMNA2-OT	3/4	2,0	35	55	113	130	-	-	0,6
EVRMNA3-OT	1	4,5	40	62	115	137	-	-	0,7
EVRMNA1	1/2	4,8	70	77	130	148	-	-	0,6
EVRMNA2	3/4	9,5	85	96	138	165	-	-	0,8
EVRMNA3	1	12	85	96	138	165	-	-	0,8
EVRMNA35	1 1/4	22	120	153	170	203	-	-	1,6
EVRMNA4	1 1/2	29	120	153	170	203	-	-	1,6
EVRMNA4F	DN 40	29	150	193	170	245	110	4x18	3,3
EVRMNA6	2	40	106	156	175	213	-	-	1,9
EVRMNA6F	DN 50	40	165	196	175	257	125	4x18	3,9
EVRMNA7	DN 65	65	200	305	260*	350*	145	4x18	8,2
EVRMNA8	DN 80	80	200	305	260*	350*	160	8x18	8,2
EVRMNA9	DN 100	148	252	350	280*	410*	180	8x18	16
EVRMNA93	DN 125	250	310	460	330*	500*	210	8x18	28
EVRMNA95	DN 150	315	310	460	330*	500*	240	8x22	30
EVRMNA98	DN 200	516	370	546	380*	590*	295	12x23	45
EVRMNA910	DN 250	660	405	600	453*	680*	355	12x28	72
EVRMNA912	DN 300	1120	460	700	500*	763*	410	12x28	99

*клапан відкритий



ІНФОРМАЦІЯ ПРО ПРОДАЖ:

Дата продажу: _____

Маркування і кількість, шт.: _____

Підпис _____ м.п

Представництво в Україні:



ТОВ "Італгаз"

07400, м. Бровари,

вул. Ярослава Мудрого, 90, оф. 39

т/ф: (04594) 7-26-62/63, (050) 462-17-27

www.italgaz.com.ua

e-mail: office@italgaz.com.ua