

## EVRM-NC

### Електромагнітний газовий клапан безпеки з ручним взводом, нормально закритий

Клапан типу EVRM-NC є клапаном безпеки з ручним взводом, закритим в нормальному стані. Цей тип пристрою, підключений до одного або декількох детекторів витoku газу або сигнального пристрою присутності CO, реле тиску використовується для операції блокування подачі газу в газову лінію.

#### Особливості

- Забезпечені отворами G1 / 4 "для виміру тиску по обом сторонам вхідної камери (за винятком латунних моделей). Інше розташування за запитом.
- G1/8" з'єднання для мікрореле індикатора закритого положення стандартно на моделях DN65 - DN300, за запитом від 3/4" до 2 ".
- Вбудований тонкий сітчастий фільтр для запобігання забруднення сідла клапана (за винятком латунних моделей).
- Придатні для повітря, неагресивних газів (1, 2 і 3 групи).
- Ізоляція котушки класу H (200 °C).
- Клеми зі штепсельною вилкою DIN і PG коннектором.
- Клапани 100% протестовані на комп'ютеризованих стендах.
- Для ідентифікації клапанів дивись наступні розділи.

#### Технічні дані

Приєднання	Різьба ISO 228/1 от Rp 3/8" до Rp 2". Фланці PN16–ISO 7005 DN40 – DN300
Напруга	230 Vac 50/60Hz 110 Vac 50/60Hz 24 Vac/dc 12 Vac/dc
Коливання напруги	-15% / +10%
Навколишня температура	-15°C / +60°C
Макс. робочий тиск	600 мбар, 6 бар
Сідло	NBR
Час закриття	< 1 сек
Клас захисту	IP65 от Rp 3/8" до DN80 IP54 DN100 до DN300 (IP65 за запитом)
Споживана потужність, Вт	8 - от Rp 3/8" до Rp 1". 12 - от Rp 1 1/4" до Rp 2" 25 - DN65 до DN80 35 - DN100 до DN250 45 - DN300

#### Робота

Клапан типу EVRM-NC є клапаном безпеки з ручним взводом, закритим в нормальному стані. У стані спокою пружина тисне на тарілку, що перекриває газовий потік. Просто при подачі електроживлення на котушку клапан не відкривається, необхідно вручну звести стрижень, розташований вгорі котушки. Будучи один раз відкритим, клапан залишається в такому стані поки струм протікає через котушку. При відсутності електричного струму клапан швидко закривається і залишається в такому положенні до перезапуску. Після виявлення і усунення причин блокування клапан може бути відкритий, як описано вище.

#### Приладдя

Для запобігання налипанню на сідло клапана бруду вбудований фільтр тонкого очищення, однак перед клапаном бажано установка зовнішнього фільтра. Латунні моделі не мають внутрішнього фільтра. Область вхідного тиску забезпечена двосторонніми отворами G1/4"(стоять заглушки) для приєднання пристосовуватися реле тиску макс / хв, пристрої контролю герметичності або іншого обладнання. За запитом ці отвори можуть бути і на вихідній камері на моделях DN32 - DN50. На моделях DN65 - DN300 вони присутні в стандартному варіанті. Латунні моделі випускаються без цих отворів. За запитом клапана (від 3/4 "до 2") забезпечуються з'єднанням G1/8" на нижній частині для установки мікрореле індикатора закритого становища, стандартно на моделях DN65 - DN300. Також поставляється (опція) адаптуєчий шток.

#### Особливості котушки

Котушка і штепсельна вилка DIN забезпечені відповідними ущільнювачами для запобігання попадання вологи і пилу.

#### Загальна інформація

Уникати перезатягування і вільності при монтажі. Всі компоненти сконструйовані стійкими до будь-яких механічних, хімічних,

температурних умов, які можуть зустрічатися при типовій експлуатації.

Для спеціального застосування звертайтеся до корозійної таблиці, що показують сумісність матеріалів і середовищ.

Матеріали, що використовуються:

Алюміній  
Латунь  
Чавун  
Нержавіюча сталь  
Нітрилова гумаNBR  
Етилен пропілен EPDM  
Вітон™  
PTFE (тефлон™)

**Увага: карта тільки для загальних рекомендацій.**

#### Установка клапана

Перевірте, щоб тиск в лінії був менше максимального допустимого тиску для клапана.

Перевірте відповідність напрямку потоку зазначеної на корпусі клапана стрілкою. Перевірте правильне центрування труб, що з'єднуються і залиште достатньо місця від стіни для циркуляції повітря.

**Перевірте, чи немає сторонніх частин, можливо випадково потрапили в клапан раніше.**

Моделі з різьбою:

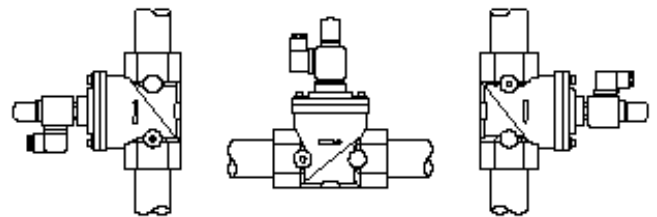
1. Нанесіть герметик на трубну різьбу (уникайте зайвої кількості, яка може потрапити в клапан і пошкодити його сідло).
2. Вкручувати труби тільки з використанням відповідних інструментів. Не застосовувати виріб в якості важеля, що може привести до пошкодження штока клапана.

Фланцеві моделі:

1. Встановіть прокладку і вставте болти.
2. Накрутіть гайки затягуючи їх перехресно і використовуючи відповідний інструмент.
3. Уникати перезатягування і вільності при монтажі.

Клапан може бути змонтований з положенням котушки в вертикальному або горизонтальному положенні, орієнтованої в будь-якому напрямку 360°.

**Встановлюйте в місці, захищеному від дощу, бризок і крапель.**

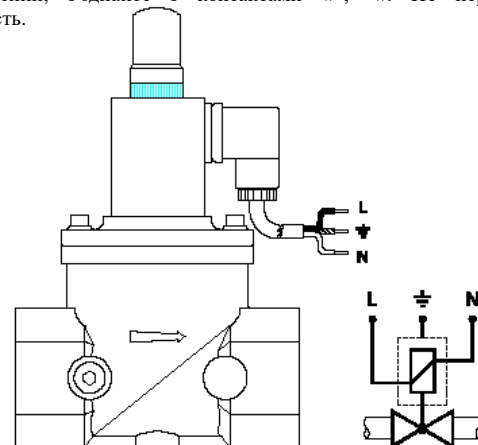


#### Електричні з'єднання

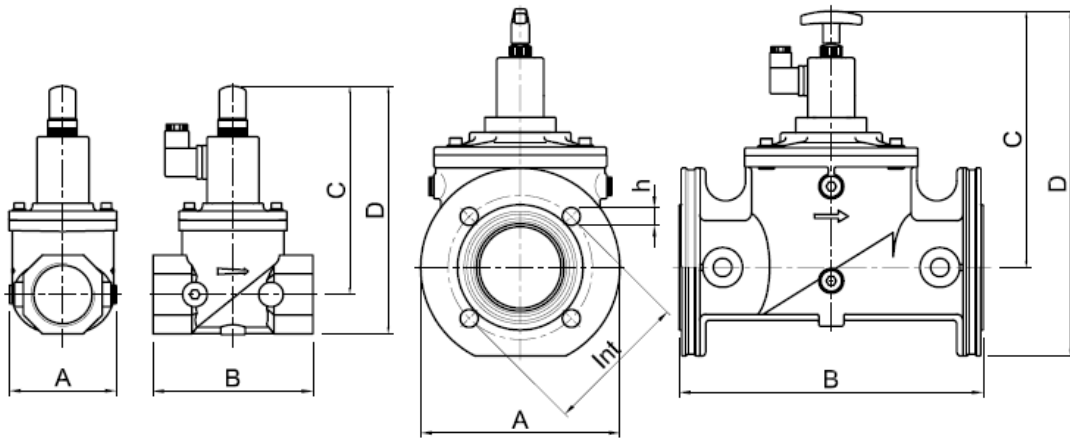
Перед здійсненням будь-яких електричних з'єднань перевірте відповідність напруги в лінії підведення необхідному для даного клапана.

1. Вимкнути електропостачання і зняти захисну кришку.
2. З'єднати кабелі з випрямною клемною дошкою.
3. Знову встановити захист, стежачи за правильним положенням всіх прокладок, що впливає на термін справної експлуатації клапана.

У разі електропостачання 12 або 24 V, якщо струм прямий або випрямлений, з'єднайте з контактами «+», «-». Не переплутайте полярність.



Клапан з фільтром може бути при необхідності легко прочищений, для цього потрібно зняти механізм взводу, а потім зняти кришку, зафіксовану 4 гвинтами. При цьому немає необхідності демонтажу клапана з газової лінії.



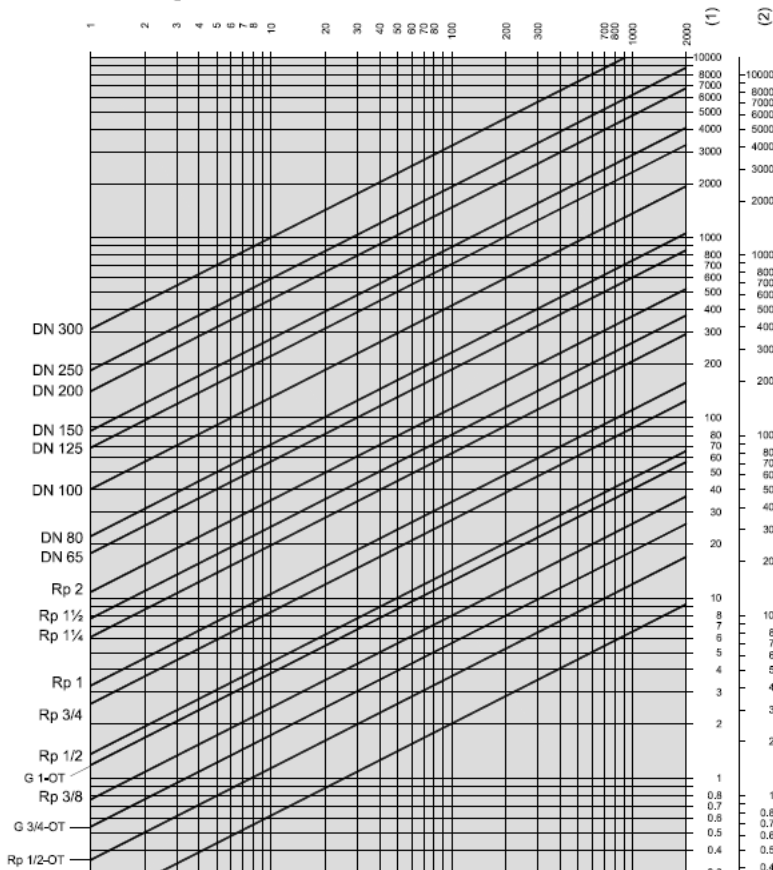
Гарантійний термін експлуатації – 12 місяців з дати продажу або з дати виготовлення (при відсутності відмітки про продаж).

Вказане маркування до 0,6 бар. Моделі до 6 бар маркуються EVRM6NC... OT – латунний корпус

Модель	Розмір	Коеф. витрати Kvs, м³/ч	Габарити, мм						Вага, кг
			A	B	C	D	Int	h	
EVRMNC1-OT	1/2	1,3	30	58	115	130	-	-	0,4
EVRMNC2-OT	3/4	2,0	35	55	113	130	-	-	0,6
EVRMNC3-OT	1	4,5	40	62	115	137	-	-	0,7
EVRMNC1A	1/2	4,8	70	77	148	164	-	-	0,9
EVRMNC2A	3/4	9,5	85	96	148	180	-	-	1,1
EVRMNC3A	1	12	85	96	158	180	-	-	1,1
EVRMNC35A	1 1/4	22	120	153	188	220	-	-	2,0
EVRMNC4A	1 1/2	29	120	153	188	220	-	-	2,0
EVRMNC4AF	DN 40	29	150	193	188	262	110	4x18	3,7
EVRMNC6A	2	40	106	156	192	230	-	-	2,3
EVRMNC6AF	DN 50	40	165	196	192	274	125	4x18	4,3
EVRMNC7A	DN 65	65	200	305	262*	352*	145	4x18	7,6
EVRMNC8A	DN 80	80	200	305	262*	352*	160	8x18	7,6
EVRMNC9	DN 100	148	252	350	305*	435*	180	8x18	17
EVRMNC93	DN 125	250	310	460	370*	540*	210	8x18	29
EVRMNC95	DN 150	315	310	460	370*	540*	240	8x22	31
EVRMNC98	DN 200	516	370	546	425*	635*	295	12x23	46
EVRMNC910	DN 250	660	405	600	485*	712*	355	12x28	72
EVRMNC912	DN 300	1120	460	700	523*	786*	410	12x28	99

Втрати тиску при витраті (м³/ч) повітря (1), газу (2)

dP [mmH<sub>2</sub>O]



\*клапан закритий

**ІНФОРМАЦІЯ ПРО ПРОДАЖ:**

Дата продажу: \_\_\_\_\_

Маркування і кількість, шт.: \_\_\_\_\_

Підпис \_\_\_\_\_ м.п.

Представництво в Україні:



**ТОВ "Італгаз"**

07400, м. Бровари,

вул. Ярослава Мудрого, 90

т/ф: (04594) 7-26-62/63, (050) 462-17-27

www.italgaz.com.ua