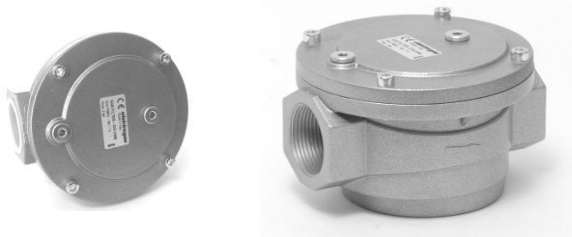


## FG, FGS

### Фильтр газовый

Фильтры газовые типа FG, FGS используются в системах газоснабжения для очистки газа от механических примесей – пыли, соринок и пр. и обладают большой накопительной ёмкостью.



#### Особенности

- Корпус из высококачественного алюминиевого сплава.
- Соединения G1/8" для резьбовых моделей (по запросу) для замера давления вход/выход и G1/4" для фланцевых моделей.
- Фильтрующий картридж из нетканого полипропиленового волокна, поддерживаемого специальной металлической сеткой.
- Пригодны для воздуха, природного газа, пропан-бутана (газообразного), биогаза, коксового газа (специальное исполнение).

#### Технические данные

Присоединения	Резьба ISO 7/1 от Rp 1/2" до Rp 2" Фланец PN16 ISO7005 от DN65 до DN300
Окружающая температура	-30°C / +80°C
Макс. рабочее давление	2 бар, 6 бар
Уплотнения	NBR, FPM (по запросу)
Степень фильтрации	30 мкм, класс G4 согласно EN 779 50 мкм для FGS1, FGS2 5 мкм – по запросу
Установка	На горизонтальных и вертикальных газопроводах

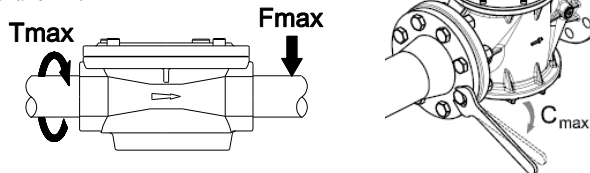
#### Установка и обслуживание

Проверьте, чтобы давление в линии было меньше максимального допустимого давления для фильтра. Проверьте соответствие направления потока указанной на корпусе фильтра стрелке. Проверьте правильную центровку соединяемых труб и оставьте достаточно места от стены для возможной замены картриджа. Фильтр не должен касаться твёрдых поверхностей.

**Убедитесь в отсутствии инородных частей, возможно случайно попавших в газовый тракт или фильтр ранее.**

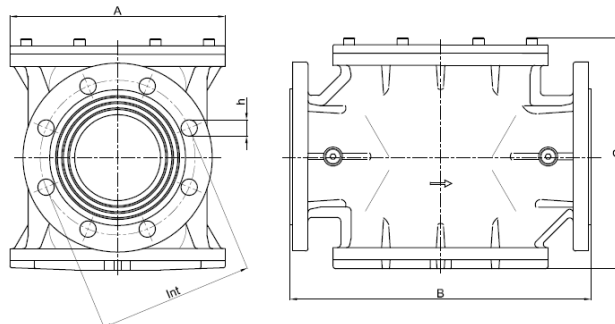
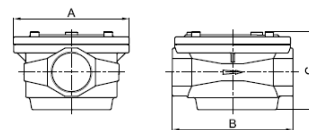
Нанесите герметик на трубную резьбу (избегайте излишнего количества, которое может попасть в фильтр). Вкручивать трубы только с использованием соответствующих инструментов. Не использовать изделие в качестве рычага, что может привести к повреждениям.

Максимальные моменты не должны превышать указанные в таблице значения:



Присоединение	Fmax (Н x м) t<10 с	Tmax (Н x м)	Cmax (Н x м)
1/2	105	50	-
3/4	225	85	-
1	340	125	-
1 1/4	475	160	-
1 1/2	610	200	-
2	1100	250	-
DN65	1600	-	50
DN80	2400	-	50
DN100	5000	-	80
DN125	6000	-	160
DN150	7600	-	160
DN200	7600	-	160
DN250	7600	-	160
DN300	7600	-	160

Обслуживание фильтра заключается в прочистке или замене фильтрующего картриджа, это необходимо делать при перепаде давления на фильтре в 2 раза больше, чем указано на диаграмме для нового фильтра (см. обратную сторону).



Мо-дель	Присое-дин., дюйм/мм	Коэфф. расхода Kvs, м³/ч	Габаритные размеры, мм			Вес, кг	Фильтр-поверхность, см²
			A/int	B/h	C		
FGS1	1/2	6,8	60	70	60	0,24	17
FGS2	3/4	11	60	70	60	0,22	17
FG1	1/2	6,8	88	96	84	0,39	55
FG2	3/4	11	88	96	84	0,38	55
FGS3	1	14	88	96	84	0,36	55
FG3	1	19	134	140	91	0,97	145
FG35	1 1/4	24	134	140	91	0,91	145
FGS4	1 1/2	28	134	140	91	0,85	145
FG4	1 1/2	40	182	208	128	2,2	330
FG6	2	56	182	208	128	2,0	330
FG7	DN65	110	200/145	308/4x18	212	8,5	535
FG8	DN80	150	200/160	308/8x18	212	8,4	535
FG9	DN100	220	250/180	350/8x18	265	13,5	860
FG93	DN125	350	315/210	460/8x18	347	22,8	1540
FG95	DN150	450	315/240	460/8x23	347	24,5	1540
FG98	DN200	516	370/295	546/12x23	420	47	2760*
FG910	DN250	660	405/355	600/12x28	466	69	3100*
FG912	DN300	1120	460/410	700/12x28	537	96	4200*

#### Маркировка при заказе

Присоединение, дюйм/мм	Рабочее давление до 2 бар	Рабочее давление до 6 бар	Добавочный код в конце маркировки
1/2	FGS12	FGS16	Нет – нет отверстий для замера давления.
	FG12	FG16	
3/4	FGS22	FGS26	A – G1/8" соединения для замера давления
	FG22	FG26	
1	FGS32	FGS36	K – для вход/выход
	FG32	FG36	
1 1/4	FG352	FG356	К – для агрессивн. газов
1 1/2	FGS42	FGS46	
	FG42	FG46	
2	FG62	FG66	A – G1/4" соединения для замера давления
DN65	FG72	FG76	
DN80	FG82	FG86	
DN100	FG92	FG96	
DN125	FG932	FG936	
DN150	FG952	FG956	
DN200	FG982	FG986	
DN250	FG9102	FG9106	
DN300	FG9122	FG9126	

Гарантийный срок – 2 года с момента продажи

#### ИНФОРМАЦИЯ О ПРОДАЖЕ :

Дата продажи: \_\_\_\_\_

Маркировка и количество, шт.: \_\_\_\_\_

Подпись \_\_\_\_\_ м.п

#### Представительство в Украине:

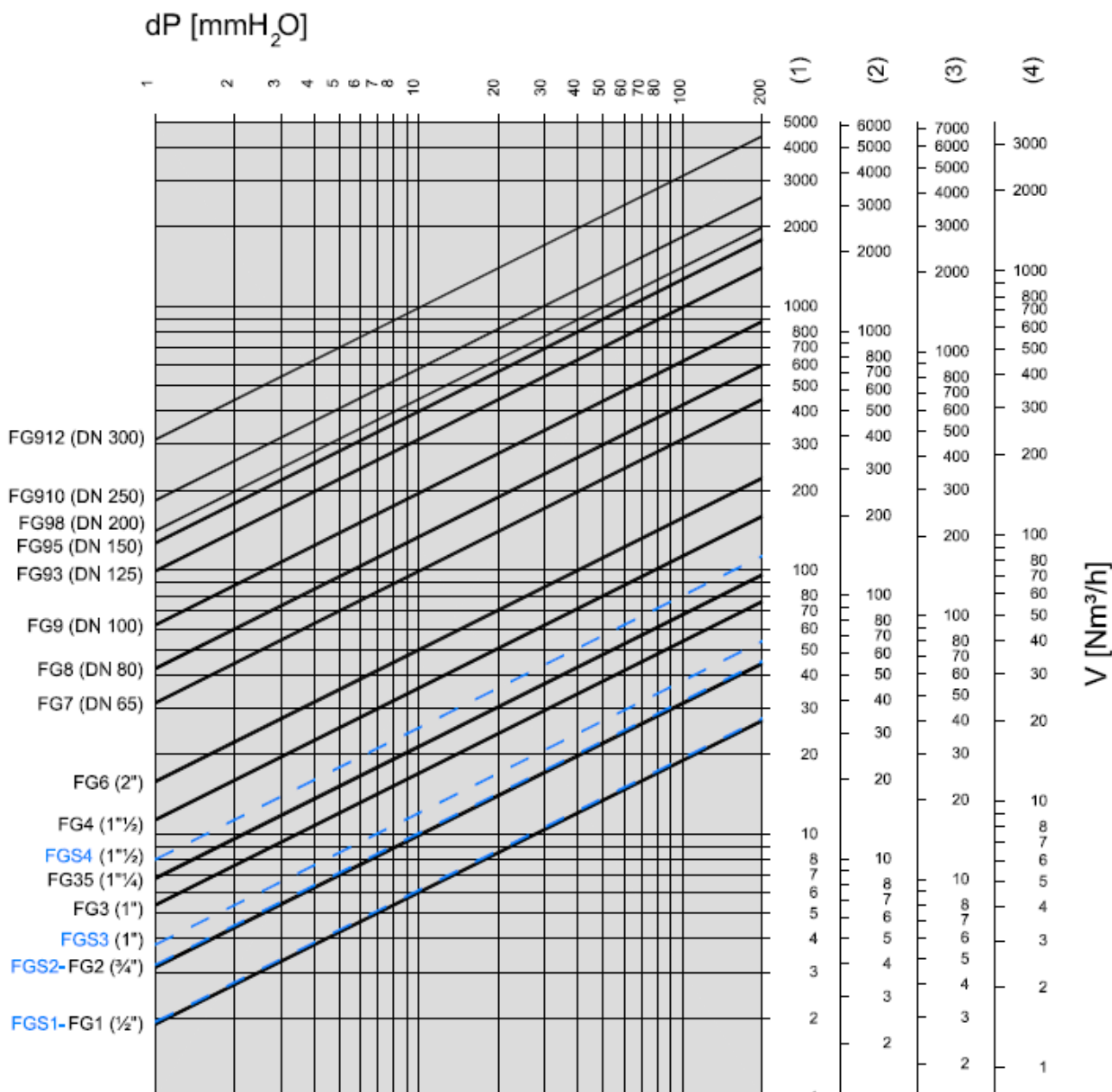
ООО "Италгаз"

07400, г. Бровары, ул. Кирова, 90  
т. (04594) 7-26-62, т/ф: (04594) 7-26-66

www.italgaz.com.ua

e-mail: [office@italgaz.com.ua](mailto:office@italgaz.com.ua)

Диаграмма зависимости потерь давления  $dP$  от расхода  $V$  при нормальных условиях для воздуха (1), природного газа (2), городского газа (3), сжиженного газа (4).



Обычно диаметр фильтра подбирают таким образом, чтобы перепад давления на нем не превышал 10 мбар, а скорость газа - 20 м/с.

В случае, если давление газа отлично от нормальных условий, перепад давления  $dP$  умножается на следующую величину:  $1 + \text{относительное давление, бар}$ .

Например, фильтр 2" даёт потерю давления 4 мбар при расходе воздуха  $100 \text{ м}^3/\text{ч}$ . Если у нас фактический расход воздуха  $100 \text{ м}^3/\text{ч}$  при давлении 2 бар, то потеря давления составит  $4 \times (1+2) = 12 \text{ мбар}$ , при этом расход при нормальных условиях будет составлять  $100 \times (1+2) = 300 \text{ м}^3/\text{ч}$ .

### Пример установки фильтра

