

РЕГУЛЯТОР ДАВЛЕНИЯ ВОДЫ - IVR 300



Riduttore di pressione con sede in acciaio inox - bocchettoni M/M - con attacco manometro 1/4"

Pressure reducing valve with stainless steel seat - tail piece M/M - with pressure gauge connection 1/4"

Druckminderer mit Sitz aus Edelstahl - AG/AG - mit Manometeranschluss 1/4"

Réducteur de pression avec siège en acier inox - fixations M/M - avec fixation manomètre 1/4"

Редуктор давления со седлом из нержавеющей стали - соединения с накидной гайкой Н/Н - с соединением для манометра 1/4"



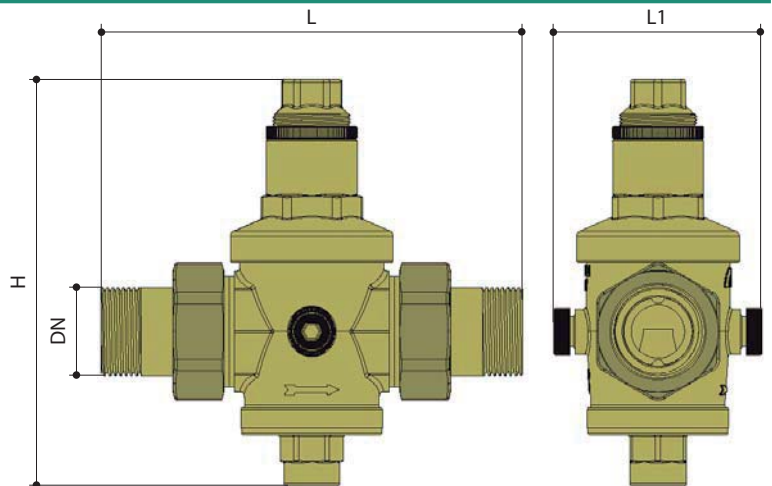
ПРИМЕНЕНИЕ: Редуктор давления IVR 300 идеально подходит для гидравлических установок, в которых необходимо снижение и регулирование давления.

APPLICATIONS: The pressure reducer IVR 300 is ideal for hydraulic installations in which reduction and regulation of pressure is necessary.

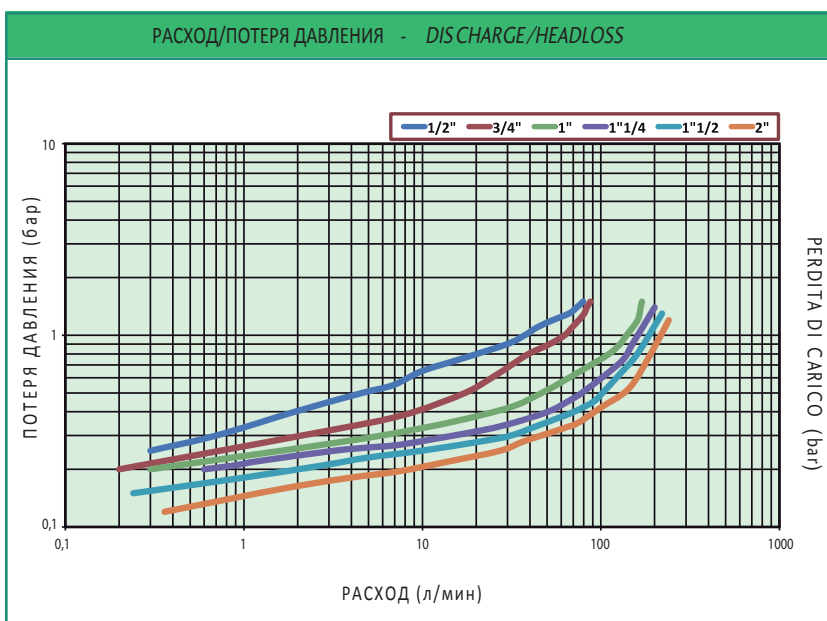
DN	1/2"	3/4"	1"	1"1/4"	1"1/2"	2"
L	125	138	160	175	185	215
L1	68	80	80	85	85	90
H	128	128	160	210	210	240

Размеры в мм - Dimensions in mm

ТЕХНИЧЕСКИЕ ХАРАКТЕРИСТИКИ - TECHNICAL DATA	
Макс. входное давление Inflow max pressure	25 bar
Диапазон регулирования Adjustment range	1/2" - 3/4" = 0,5 - 5 bar 1" - 2" = 1 - 5,5 bar
Макс. рабочая температура Max working temperature	+ 80°C bar *
Подключение Threaded ends	UNI-ISO 228/1



* - Минимальная рабочая температура : 0° не должна использоваться в морозных условиях
* - Min working temperature : 0° not to be used in frost conditions



ELENCO DEI MATERIALI:

Корпус: CW617N UNI EN 12165
 Внутренние части: CW614N UNI EN 12164
 Седло: CW617N UNI EN 12165
 Аста: CW614N UNI EN 12164
 Кольца: NBR 70sh
 Уплотнители: Fasit Italy
 Пластиковые части: Ultramid® A3K (BASF)

РАСХОД -	DISCHARGE	
DN	L/min	m ³ /h
1/2"	40	2.4
3/4"	65	3.9
1"	160	9.6
1"1/4"	180	9.6
1"1/2"	190	10.8
2"	210	12.6