

# Регулятор давления воды MINI - IVR 304



Riduttore di pressione in ottone nichelato - attacchi F/F  
- con attacco manometro 1/4"

Pressure reducing valve nickel-plated - threaded ends F/F  
- with pressure gauge connection 1/4"

Druckminderer aus vernickeltem Messing - IG/IG  
- mit Manometeranschluss 1/4"

Réducteur de pression en laiton nickelé - fixations F/F  
- avec fixation manomètre 1/4"

Редуктор давления из никелированной латуни  
- соединения В/В - с соединением для манометра 1/4"



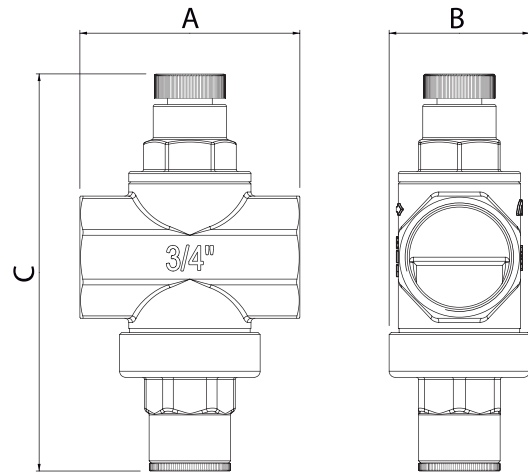
ПРИМЕНЕНИЕ: Редуктор давления IVR 304 идеально подходит для гидравлических установок, в которых необходимо снижение и регулирование давления.

APPLICATIONS: The pressure reducer IVR 304 is ideal for hydraulic installations in which reduction and regulation of pressure is necessary.

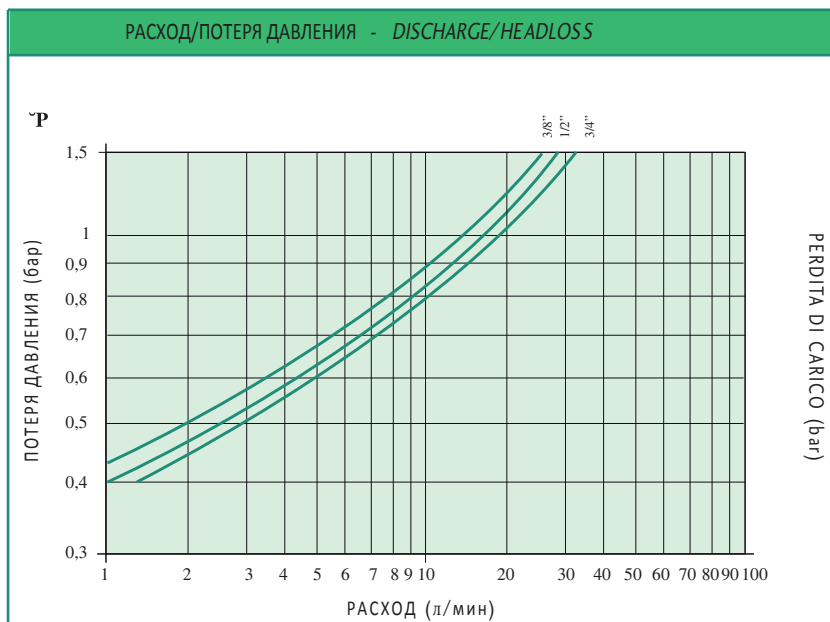


DN	3/8"	1/2"	3/4"
A	60	50	55
B	35	35	35
C	106	96	96

Размеры в мм - Dimensions in mm



ТЕХНИЧЕСКИЕ ХАРАКТЕРИСТИКИ - TECHNICAL DATA	
Макс. входное давление Inflow max pressure	10 bar
Диапазон регулирования Adjustment range	1.2- 4 bar
Макс рабочая температура Max working temperature	+ 80 °C
Подключение Thread ends	UNI ISO 228/1



## МАТЕРИАЛЫ:

- Корпус CW617N UNI EN 12165  
 Внутренние компоненты: CW614N UNI EN 12164  
 Седло: CW617N UNI EN 12165  
 Аста: CW614N UNI EN 12164  
 Кольца: NBR 70sh  
 Прокладки: Fasit Italy  
 Пластиковые детали: Ultramid® A3K (BASF)

РАСХОД - DISCHARGE		
DN	L/min	m <sup>3</sup> /h
3/8"	12	0,7
1/2"	14	0,8
3/4"	18	1,1