

РЕГУЛЯТОР ДАВЛЕНИЯ ВОДЫ - IVR 305



Riduttore di pressione in ottone nichelato - attacchi F/F
- con attacco manometro 1/4"

Pressure reducing valve nickel-plated - threaded ends F/F
- with pressure gauge connection 1/4"

Druckminderer aus vernickeltem Messing - IG/IG
- mit Manometeranschluss 1/4"

Réducteur de pression en laiton nickelé - fixations F/F
- avec fixation manomètre 1/4"

Редуктор давления из никелированной латуни
- соединения В/В - с соединением для манометра 1/4"

ПРИМЕНЕНИЕ: Редуктор давления IVR 305 идеально подходит для гидравлических установок, в которых необходимо снижение и регулирование давления.

APPLICATIONS: The pressure reducer IVR 305 is ideal for hydraulic installations in which reduction and regulation of pressure is necessary.



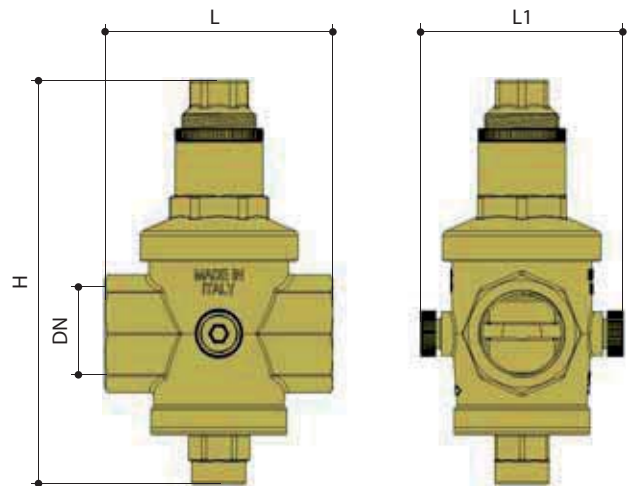
DN	1/2"	3/4"	1"	1"1/4	1"1/2	2"	2"1/2	3"
L	70	74	90	120	120	120	150	160
L1	68	68	80	95	95	95	110	115
H	128	128	160	215	215	240	250	250

Размеры в мм - Dimensions in mm

ТЕХНИЧЕСКИЕ ХАРАКТЕРИСТИКИ - TECHNICAL DATA	
Макс. входное давление Inflow max pressure	25 bar
Диапазон регулирования Adjustment range	1/2" - 3/4" = 0,5 - 5 bar 1" - 2" = 1 - 5,5 bar 2"1/2 - 3" = 1 - 8 bar
Макс. рабочая температура Max working temperature	+ 80°C bar *
Присоединение Threaded ends	UNI-ISO 228/1

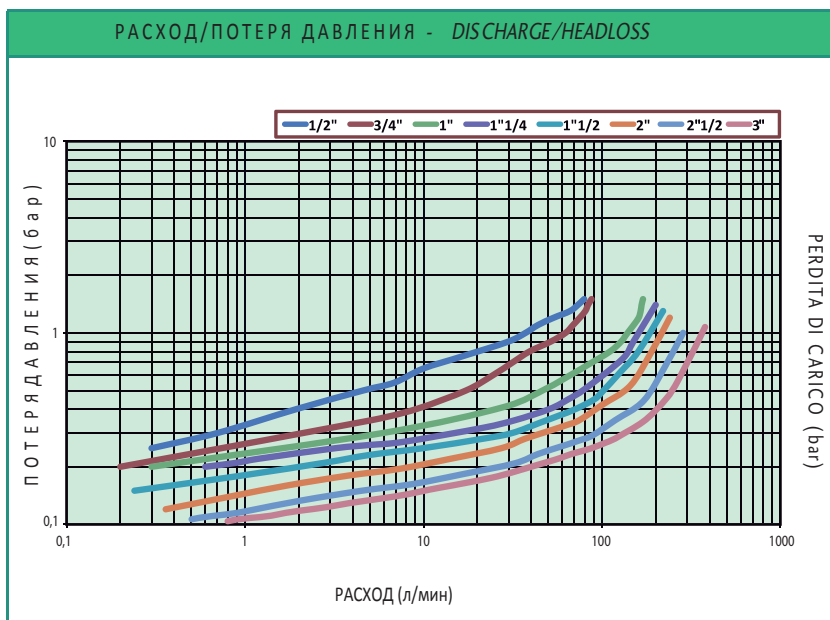
* - Минимальная рабочая температура : 0° не должна использоваться в морозных условиях

* - Min working temperature : 0° not to be used in frost conditions



МАТЕРИАЛЫ:

Корпус: CW617N UNI EN 12165
 Внутренние части: CW614N UNI EN 12164
 Седло: CW617N UNI EN 12165
 Аста: CW614N UNI EN 12164
 Кольца: NBR 70sh
 Уплотнители: Fasit Italy
 Пластиковые части: Ultramid® A3K (BASF)



РАСХОД - DISCHARGE		
DN	л/мин	м³/ч
1/2"	40	2.4
3/4"	65	3.9
1"	160	9.6
1"1/4	180	9.6
1"1/2	190	10.8
2"	210	12.6
2"1/2	280	16.8
3"	370	22.2