

ИНСТРУКЦИЯ ПО НАСТРОЙКЕ ГОРЕЛОК МОДЕЛЕЙ

**FGP 70/2 - FGP 100/2 - FGP 120/2 - FGP 150/2**



# ГОРЕЛКИ ЖИДКОТОПЛИВНЫЕ ДВУХСТУПЕНЧАТЫЕ

МОД.: FGP 70/2 -100/2  
FGP 120/2 -150/2

070023\_16B 01

## ТЕХНИЧЕСКИЕ ХАРАКТЕРИСТИКИ

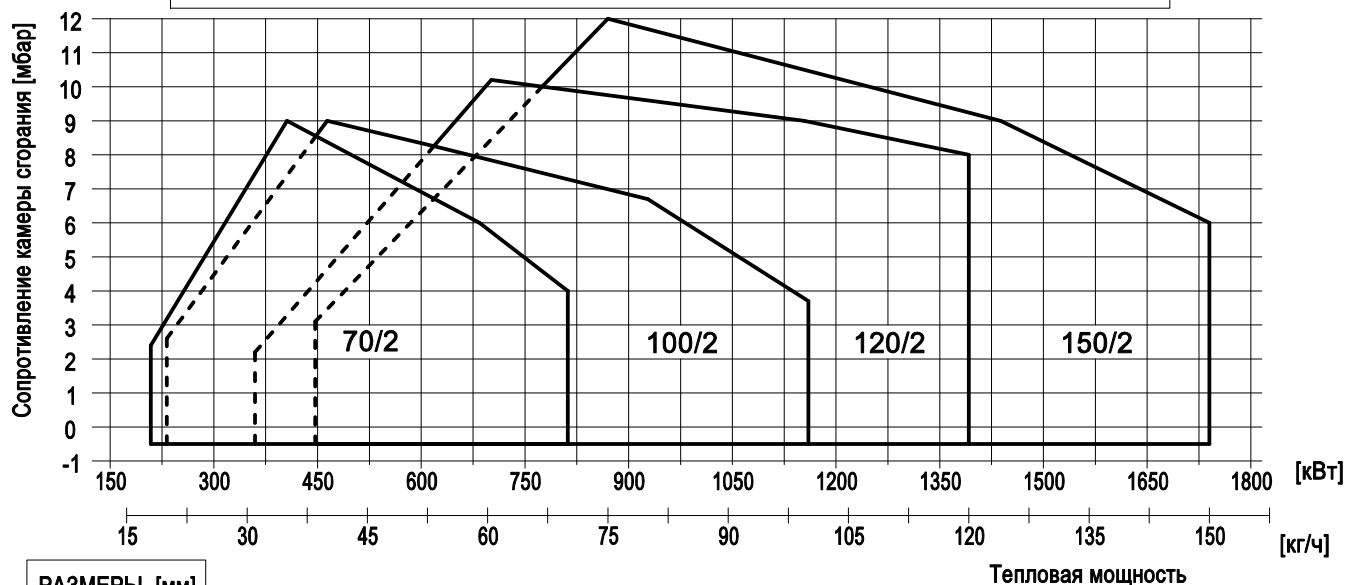
| МОДЕЛЬ                                                                                        |           | FGP 70/2             | FGP 100/2            | FGP 120/2            | FGP 150/2            |
|-----------------------------------------------------------------------------------------------|-----------|----------------------|----------------------|----------------------|----------------------|
| Расход мин. 1-й ступени/мин. 2-й ступени – макс. 2-й ступени *                                | [кг/ч]    | 18/35-70             | 20.5/40-100          | 29/60-120            | 38.5/75-150          |
| Мощность мин. 1-й ступени/мин. 2-й ступени – макс. 2-й ступени *                              | [Мкал/ч]  | 183/357-714          | 209/408-1020         | 296/612-1224         | 393/765-1530         |
| Мощность мин. 1-й ступени/мин. 2-й ступени – макс. 2-й ступени *                              | [кВт]     | 213/415-830          | 243/474-1186         | 344/712-1423         | 457/889-1744         |
| Топливо : жидкое топливо с вязкостью 1.5°E при 20°С = 6,2 сСт = 35 сек. Redwood №1            |           |                      |                      |                      |                      |
| Периодическая работа (мин. 1 остановка каждые 24 часа) ДВУХСТУПЕНЧАТЫЕ                        |           |                      |                      |                      |                      |
| Допустимые условия эксплуатации / хранения: -15...+40°С/ -20...+70°С, макс. относ. влажн. 80% |           |                      |                      |                      |                      |
| Макс. температура воздуха для горения                                                         | [ °С ]    | 60                   | 60                   | 60                   | 60                   |
| Номинальная электрическая мощность                                                            | [кВт]     | 1.2                  | 2.4                  | 3.4                  | 4.4                  |
| Двигатель вентилятора                                                                         | [кВт]     | 1.1                  | 2.2                  | 3                    | 4                    |
| Напряжение питания:                                                                           |           | 3~400В-1/Ф~230В-50Гц | 3~400В-1/Ф~230В-50Гц | 3~400В-1/Ф~230В-50Гц | 3~400В-1/Ф~230В-50Гц |
| Уровень электробезопасности:                                                                  |           | IP40                 | IP40                 | IP40                 | IP40                 |
| Уровень шума ** мин.-макс.                                                                    | [ dB(A) ] | 77-78                | 81-82                | 83-84                | 84-85                |
| Вес горелки ***                                                                               | [ кг ]    | 49                   | 63                   | 82                   | 86                   |

\* Исходные условия: Температура окружающей среды 20°С - барометрическое давление 1013 мбар – Высота над уровнем моря – 0 м

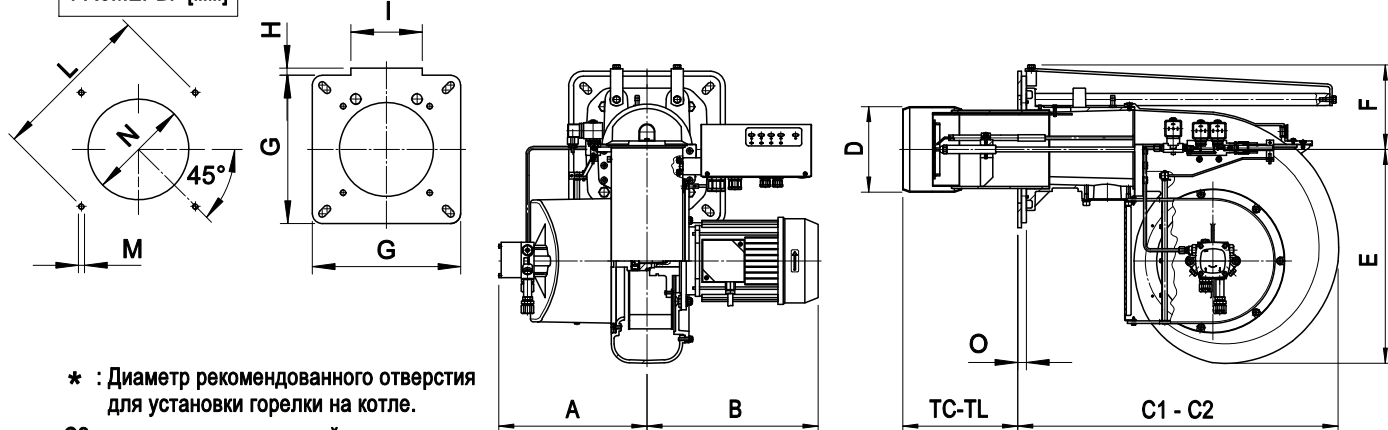
\*\* Уровень шума измерен в лаборатории при работающей горелке на бета-котле, дистанция 1 м (UNI EN ISO 3746).

\*\*\* При поставке горелки с длинной пламенной трубой ее вес увеличивается на 3 кг.

ГРАФИК РАБОЧЕГО ДИАПАЗОНА: Тепловая мощность – Сопротивление камеры сгорания



РАЗМЕРЫ [мм]



\* : Диаметр рекомендованного отверстия для установки горелки на котле.

C2 : размер при отведенной назад горелке.

| МОДЕЛЬ    | A   | B   | C1  | C2   | D   | E   | F   | G   | H  | I   | L    |       | M   | N    |     |       | O  | TC  | TL  |
|-----------|-----|-----|-----|------|-----|-----|-----|-----|----|-----|------|-------|-----|------|-----|-------|----|-----|-----|
|           |     |     |     |      |     |     |     |     |    |     | мин. | макс. |     | мин. | *   | макс. |    |     |     |
| FGP 70/2  | 250 | 310 | 660 | 1060 | 165 | 327 | 171 | 300 | 10 | 144 | 310  | 368   | M12 | 180  | 180 | 250   | 18 | 250 | 335 |
| FGP 100/2 | 300 | 350 | 670 | 1170 | 175 | 438 | 173 | 300 | 0  | 0   | 340  | 368   | M12 | 190  | 190 | 250   | 18 | 235 | 370 |
| FGP 120/2 | 350 | 380 | 820 | 1400 | 212 | 438 | 213 | 320 | 40 | 183 | 340  | 368   | M14 | 230  | 230 | 250   | 23 | 200 | 400 |
| FGP 150/2 | 350 | 380 | 820 | 1400 | 212 | 438 | 213 | 320 | 40 | 183 | 340  | 368   | M14 | 230  | 230 | 250   | 23 | 200 | 400 |



# ГОРЕЛКИ ЖИДКОТОПЛИВНЫЕ ДВУХСТУПЕНЧАТЫЕ

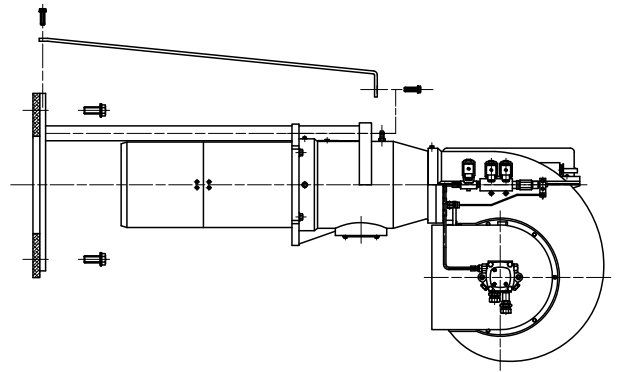
МОД.: FGP 70/2 -100/2  
FGP 120/2 -150/2

070023\_16A

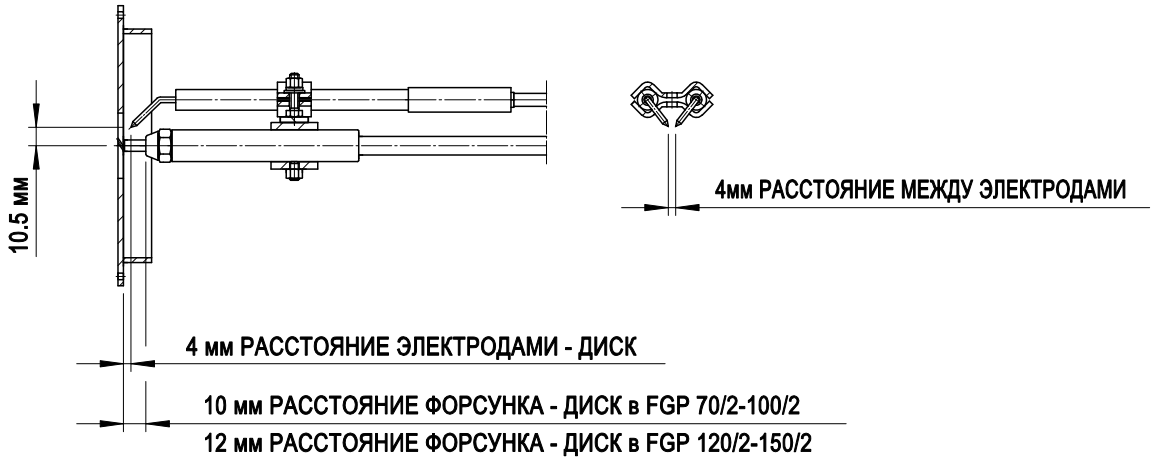
02

## УСТАНОВКА ГОРЕЛКИ

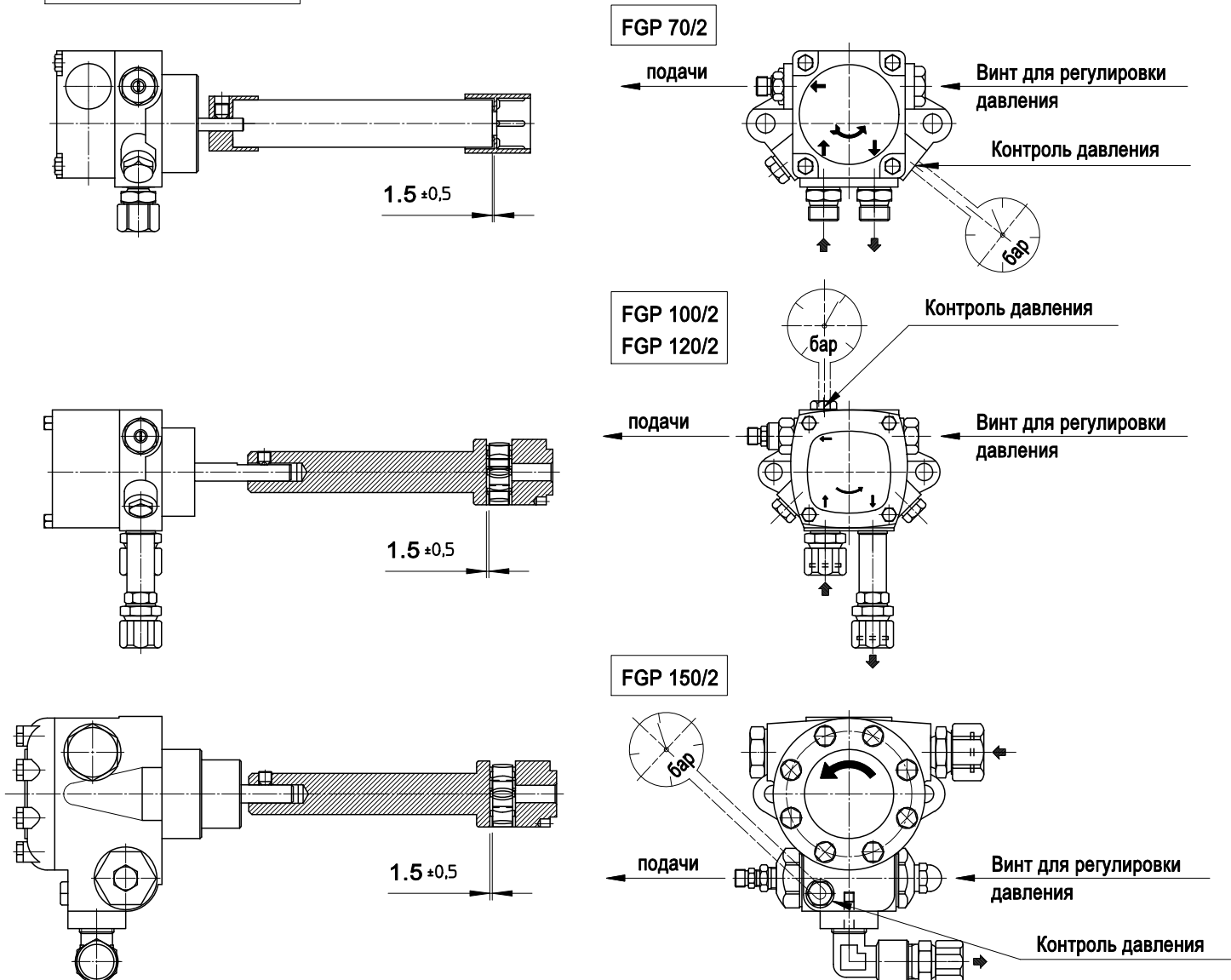
- 1) Отсоедините блок крепления горелки и установите его на дверцу котла.
  - 2) Вставьте горелку на направляющие блока крепления горелки до упора и закрепите винтами на переходном фланце.
- Примечание: не оставляйте горелку на направляющих без фиксации соединительных тяг.
- 3) Прикрутите соединительные тяги к направляющим блока крепления горелки



## УСТАНОВКА ЭЛЕКТРОДОВ



## РЕГУЛИРОВКА НАСОСА





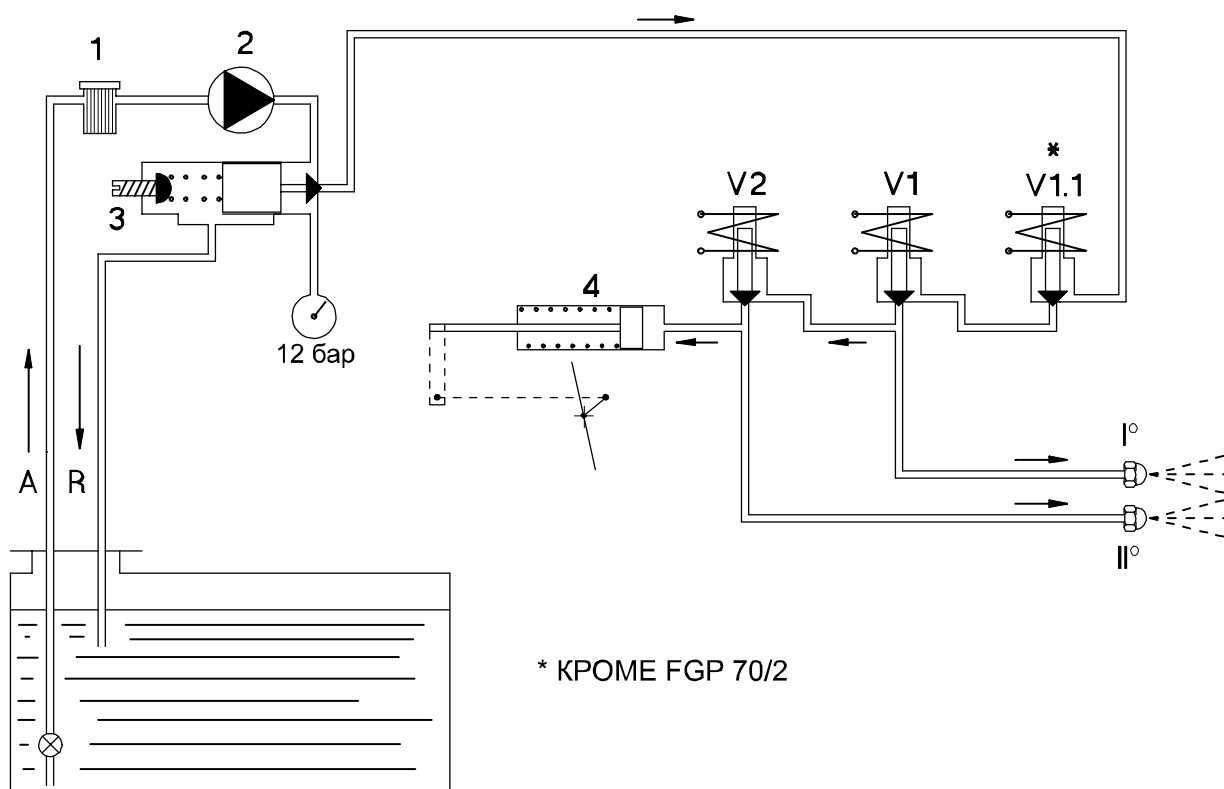
## ГОРЕЛКИ ЖИДКОТОПЛИВНЫЕ ДВУХСТУПЕНЧАТЫЕ

МОДЕЛИ: FGP 70/2-100/2  
FGP 120/2-150/2

070023\_2A

03

### ГИДРАВЛИЧЕСКАЯ СХЕМА



### ОПИСАНИЕ ГИДРАВЛИЧЕСКОЙ СХЕМЫ

#### 1-я ФАЗА. ПРЕДВАРИТЕЛЬНАЯ ПРОМЫВКА

При запуске горелки жидкое топливо всасывается насосом (2), очищается фильтром (1) и подается в обратный контур через регулятор давления (3).

#### 2-я ФАЗА. ЗАПУСК 1-й СТУПЕНИ

Примерно через 20-25 секунд предварительной промывки открывается клапан V1, жидкое топливо распыляется через первую форсунку (I°) и поджигается электрической дугой, генерируемой трансформатором поджига. Избыток топлива направляется в обратный контур через регулятор давления (3).

#### ПРЕДОХРАНИТЕЛЬНЫЙ ПЕРИОД

Через 5-10 секунд после срабатывания клапана первой ступени V1 происходит проверка наличия пламени и в случае его отсутствия горелка блокируется.

#### 3-я ФАЗА. ЗАПУСК 2-й СТУПЕНИ

Через 5-10 секунд после перехода на первую ступень происходит срабатывание клапана второй ступени V2 и топливо подается ко второй форсунке (II°), и в тоже самое время на клапан (4), который открывает воздушную заслонку второй ступени.



## ГОРЕЛКИ ЖИДКОТОПЛИВНЫЕ ДВУХСТУПЕНЧАТЫЕ



МОДЕЛИ: FGP 70/2

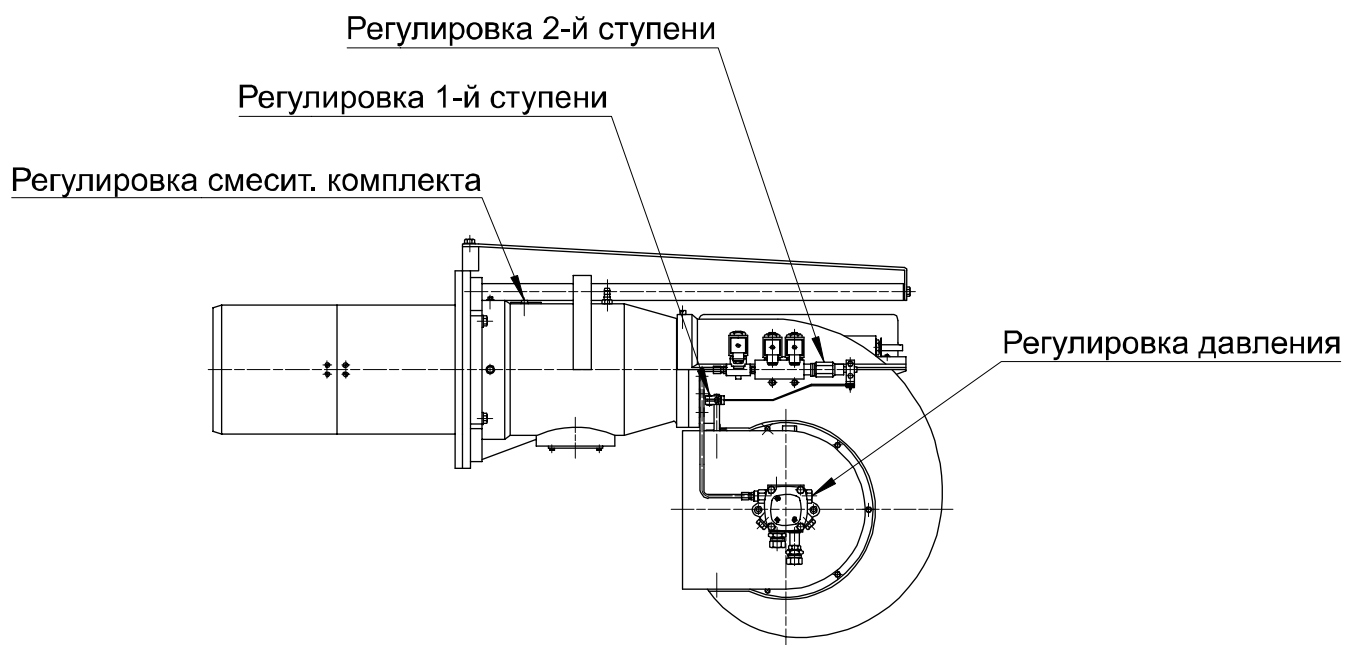
070023\_2B

04

### ТАБЛИЦА НАСТРОЕК

Параметры заданы для сопротивления камеры сгорания равного 0,01 мбар. Окончательную настройку производить при помощи газоанализатора.

| <br>ФОРСУНКИ G.P.H. |             | ДАВЛЕНИЕ<br>НАСОСА<br><br>бар | РАСХОД<br>ТОПЛИВА<br><br>кг/ч | РЕГУЛИР-КА<br>СМЕСИТ.<br>КОМПЛЕКТА<br><br>ОТМЕТКА № | РЕГУЛИРОВКА<br>ВОЗД. ЗАСЛОНКИ<br>1-я СТУПЕНЬ<br> | РЕГУЛИРОВКА<br>ВОЗД. ЗАСЛОНКИ<br>2-я СТУПЕНЬ<br> |
|------------------------------------------------------------------------------------------------------|-------------|----------------------------------------------------------------------------------------------------------------|----------------------------------------------------------------------------------------------------------------|---------------------------------------------------------------------------------------------------------------------------------------|-------------------------------------------------------------------------------------------------------------------------------------|-------------------------------------------------------------------------------------------------------------------------------------|
| 1-я ступень                                                                                          | 2-я ступень |                                                                                                                |                                                                                                                |                                                                                                                                       |                                                                                                                                     |                                                                                                                                     |
| 4.00x45°                                                                                             | 4.50x45°    | 12                                                                                                             | 36                                                                                                             | 2.5                                                                                                                                   | 1.5                                                                                                                                 | 3                                                                                                                                   |
| 4.50x45°                                                                                             | 4.50x45°    | 12                                                                                                             | 38                                                                                                             | 3                                                                                                                                     | 1.5                                                                                                                                 | 3.5                                                                                                                                 |
| 5.00x45°                                                                                             | 5.00x45°    | 12                                                                                                             | 42                                                                                                             | 3.5                                                                                                                                   | 1.5                                                                                                                                 | 3,5                                                                                                                                 |
| 5.50x45°                                                                                             | 5.50x45°    | 12                                                                                                             | 46                                                                                                             | 4                                                                                                                                     | 2                                                                                                                                   | 4                                                                                                                                   |
| 6.00x45°                                                                                             | 6.00x45°    | 12                                                                                                             | 50                                                                                                             | 4,5                                                                                                                                   | 2                                                                                                                                   | 4,5                                                                                                                                 |
| 6.50x45°                                                                                             | 6.50x45°    | 12                                                                                                             | 55                                                                                                             | 5,5                                                                                                                                   | 2                                                                                                                                   | 4.5                                                                                                                                 |
| 7.00x45°                                                                                             | 7.00x45°    | 12                                                                                                             | 59                                                                                                             | 7                                                                                                                                     | 2.5                                                                                                                                 | 5                                                                                                                                   |
| 7.50x45°                                                                                             | 7.50x45°    | 12                                                                                                             | 63                                                                                                             | 8                                                                                                                                     | 2.5                                                                                                                                 | 5                                                                                                                                   |
| 8.00x60°                                                                                             | 8.00x45°    | 12                                                                                                             | 67                                                                                                             | 9                                                                                                                                     | 2.5                                                                                                                                 | 5.5                                                                                                                                 |
| 8.50x60°                                                                                             | 8.50x45°    | 12                                                                                                             | 71                                                                                                             | 10                                                                                                                                    | 2.5                                                                                                                                 | 5.5                                                                                                                                 |





## ГОРЕЛКИ ЖИДКОТОПЛИВНЫЕ ДВУХСТУПЕНЧАТЫЕ

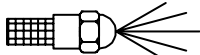




МОДЕЛИ: FGP 100/2

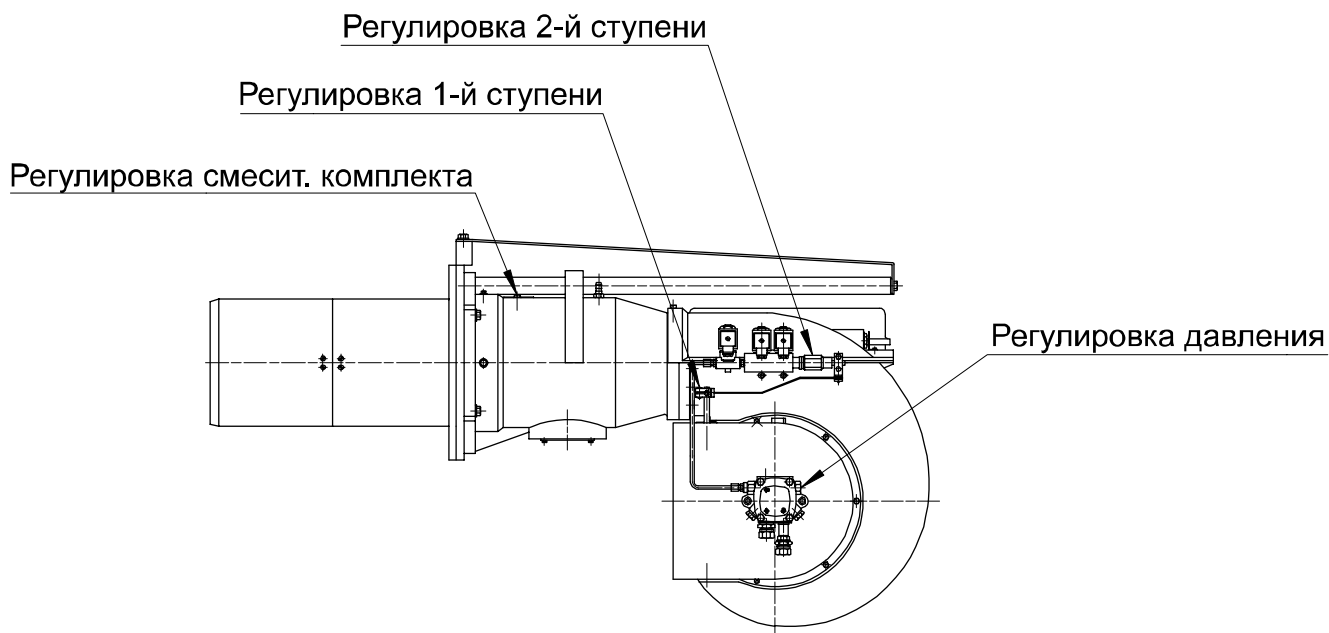
070023\_2B

05

### ТАБЛИЦА НАСТРОЕК

Параметры заданы для сопротивления камеры сгорания равного 0,01 мбар. Окончательную настройку производить при помощи газоанализатора.

| <br>ФОРСУНКИ G.P.H. |             | ДАВЛЕНИЕ<br>НАСОСА<br><br>бар | РАСХОД<br>ТОПЛИВА<br><br>кг/ч | РЕГУЛИР-КА<br>СМЕСИТ.<br>КОМПЛЕКТА<br><br>ОТМЕТКА № | РЕГУЛИРОВКА<br>ВОЗД. ЗАСЛОНКИ<br>1-я СТУПЕНЬ<br> | РЕГУЛИРОВКА<br>ВОЗД. ЗАСЛОНКИ<br>2-я СТУПЕНЬ<br> |
|------------------------------------------------------------------------------------------------------|-------------|----------------------------------------------------------------------------------------------------------------|----------------------------------------------------------------------------------------------------------------|---------------------------------------------------------------------------------------------------------------------------------------|-------------------------------------------------------------------------------------------------------------------------------------|-------------------------------------------------------------------------------------------------------------------------------------|
| 1-я ступень                                                                                          | 2-я ступень |                                                                                                                |                                                                                                                |                                                                                                                                       |                                                                                                                                     |                                                                                                                                     |
| 4.00x45°                                                                                             | 4.50x45°    | 15                                                                                                             | 40                                                                                                             | 0                                                                                                                                     | 2                                                                                                                                   | 3                                                                                                                                   |
| 5.50x45°                                                                                             | 5.50x45°    | 14                                                                                                             | 50                                                                                                             | 1.5                                                                                                                                   | 2                                                                                                                                   | 3.5                                                                                                                                 |
| 6.00x45°                                                                                             | 7.00x45°    | 15                                                                                                             | 60                                                                                                             | 3.5                                                                                                                                   | 2.5                                                                                                                                 | 4                                                                                                                                   |
| 7.00x45°                                                                                             | 7.00x45°    | 15                                                                                                             | 65                                                                                                             | 4                                                                                                                                     | 2.5                                                                                                                                 | 4                                                                                                                                   |
| 7.00x45°                                                                                             | 8.00x45°    | 15                                                                                                             | 70                                                                                                             | 5                                                                                                                                     | 2.5                                                                                                                                 | 4,5                                                                                                                                 |
| 8.00x45°                                                                                             | 8.00x45°    | 15                                                                                                             | 75                                                                                                             | 5,5                                                                                                                                   | 2.5                                                                                                                                 | 4.5                                                                                                                                 |
| 8.00x45°                                                                                             | 9.00x45°    | 15                                                                                                             | 80                                                                                                             | 6.5                                                                                                                                   | 2.5                                                                                                                                 | 5                                                                                                                                   |
| 9.00x45°                                                                                             | 9.00x45°    | 15                                                                                                             | 85                                                                                                             | 7.5                                                                                                                                   | 3                                                                                                                                   | 5                                                                                                                                   |
| 9.00x45°                                                                                             | 10.00x45°   | 15                                                                                                             | 90                                                                                                             | 8.5                                                                                                                                   | 3                                                                                                                                   | 5.5                                                                                                                                 |
| 10.00x45°                                                                                            | 11.00x45°   | 14                                                                                                             | 95                                                                                                             | 9.5                                                                                                                                   | 3.5                                                                                                                                 | 5.5                                                                                                                                 |
| 11.00x45°                                                                                            | 11.00x45°   | 14                                                                                                             | 100                                                                                                            | 10                                                                                                                                    | 3.5                                                                                                                                 | 6                                                                                                                                   |





## ГОРЕЛКИ ЖИДКОТОПЛИВНЫЕ ДВУХСТУПЕНЧАТЫЕ

МОДЕЛИ: FGP 120/2

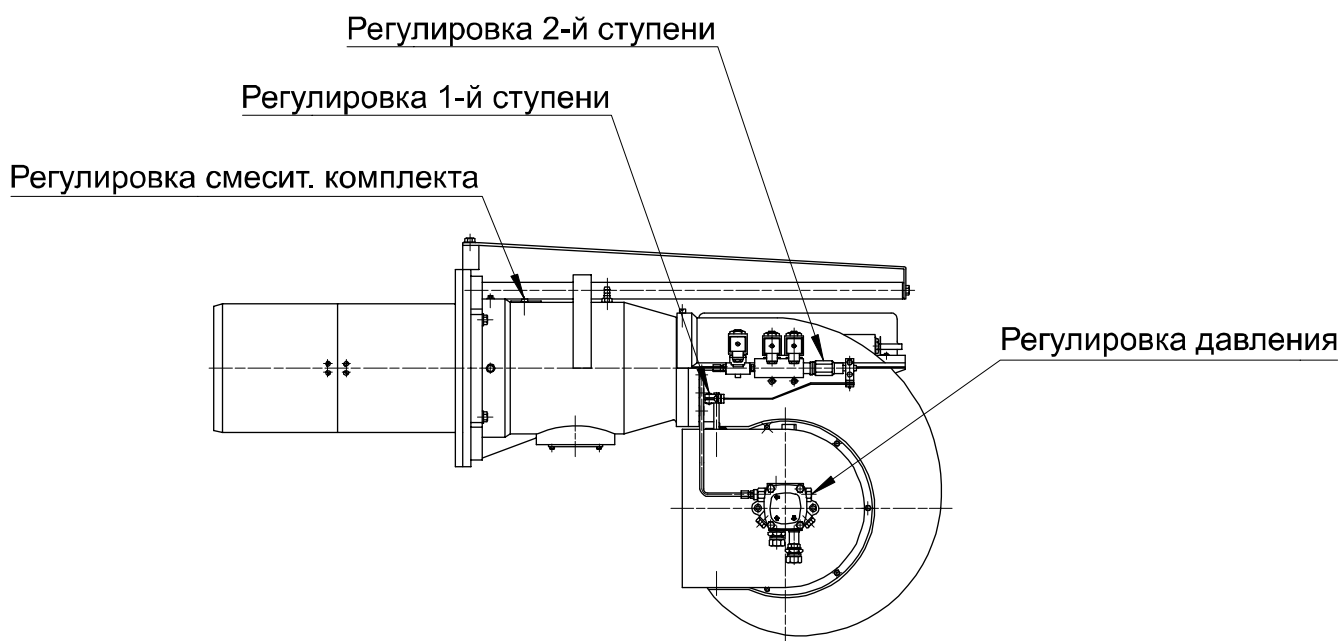
070023\_2B

06

### ТАБЛИЦА НАСТРОЕК

Параметры заданы для сопротивления камеры сгорания равного 0,01 мбар. Окончательную настройку производить при помощи газоанализатора.

| ФОРСУНКИ G.P.H. |             | ДАВЛЕНИЕ НАСОСА | РАСХОД ТОПЛИВА | РЕГУЛИР-КА СМЕСИТ. КОМПЛЕКТА | РЕГУЛИРОВКА ВОЗД. ЗАСЛОНКИ 1-я СТУПЕНЬ | РЕГУЛИРОВКА ВОЗД. ЗАСЛОНКИ 2-я СТУПЕНЬ |
|-----------------|-------------|-----------------|----------------|------------------------------|----------------------------------------|----------------------------------------|
| 1-я ступень     | 2-я ступень | бар             | кг/ч           | ОТМЕТКА №                    |                                        |                                        |
| 6.50x45°        | 6.50x45°    | 14.5            | 60             | 0                            | 1.5                                    | 3                                      |
| 7.50x45°        | 7.50x45°    | 15              | 70             | 1                            | 2                                      | 3.5                                    |
| 8.00x45°        | 8.00x45°    | 15              | 75             | 1.5                          | 2                                      | 3.5                                    |
| 8.00x45°        | 9.00x45°    | 15              | 80             | 2                            | 2                                      | 3.5                                    |
| 9.00x45°        | 9.00x45°    | 15              | 85             | 2.5                          | 2                                      | 4                                      |
| 9.00x45°        | 10.00x45°   | 15              | 90             | 3                            | 2.5                                    | 4                                      |
| 10.00x45°       | 10.00x45°   | 15              | 95             | 3.5                          | 2.5                                    | 4                                      |
| 11.00x45°       | 11.00x45°   | 14              | 100            | 4                            | 2.5                                    | 4.5                                    |
| 11.00x45°       | 12.00x45°   | 14.5            | 105            | 4.5                          | 2.5                                    | 4.5                                    |
| 12.00x45°       | 12.00x45°   | 14              | 110            | 5                            | 3                                      | 5                                      |
| 12.00x45°       | 13.00x45°   | 14.5            | 115            | 5.5                          | 3                                      | 5                                      |
| 13.00x45°       | 13.00x45°   | 14.5            | 120            | 6                            | 3                                      | 5                                      |





**ГОРЕЛКИ ЖИДКОТОПЛИВНЫЕ  
ДВУХСТУПЕНЧАТЫЕ**

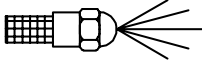


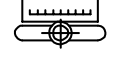


**МОДЕЛИ: FGP 150/2**

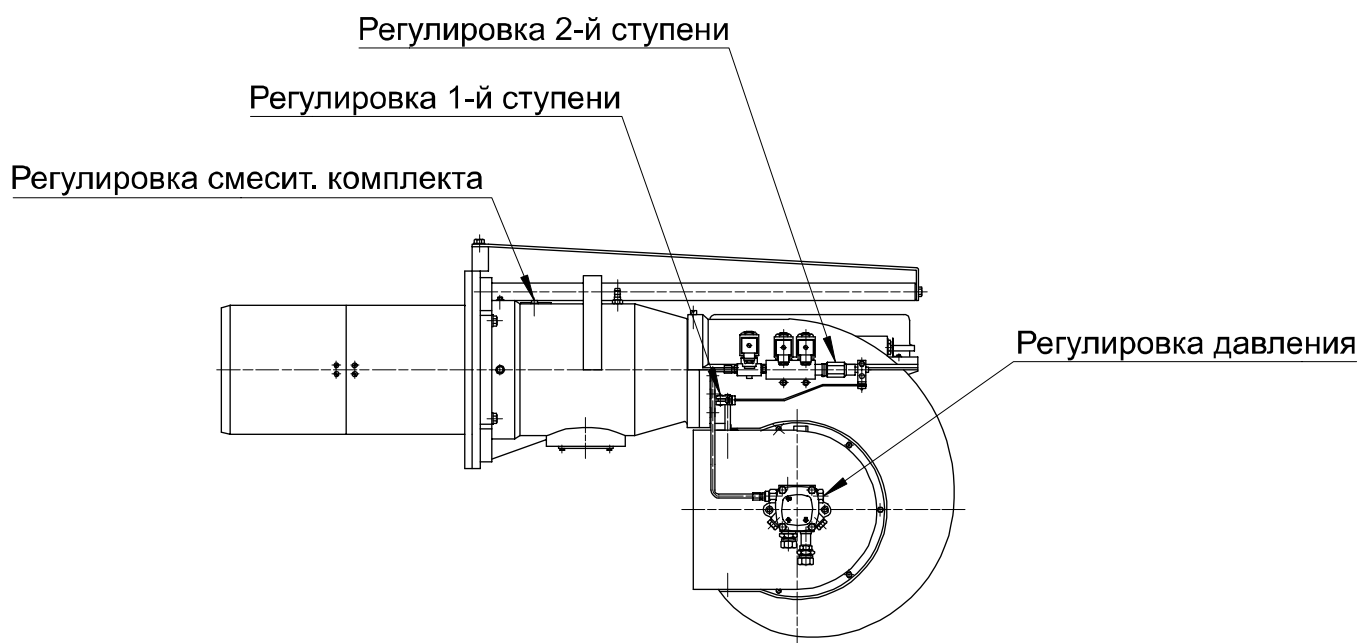
**070023\_2B**

**07**

**ТАБЛИЦА НАСТРОЕК**

Параметры заданы для сопротивления камеры сгорания равного 0,01 мбар. Окончательную настройку производить при помощи газоанализатора.

| <br>ФОРСУНКИ G.P.H. |             | ДАВЛЕНИЕ<br>НАСОСА<br><br>бар | РАСХОД<br>ТОПЛИВА<br><br>кг/ч | РЕГУЛИР-КА<br>СМЕСИТ.<br>КОМПЛЕКТА<br><br>ОТМЕТКА № | РЕГУЛИРОВКА<br>ВОЗД. ЗАСЛОНКИ<br>1-я СТУПЕНЬ<br> | РЕГУЛИРОВКА<br>ВОЗД. ЗАСЛОНКИ<br>2-я СТУПЕНЬ<br> |
|------------------------------------------------------------------------------------------------------|-------------|----------------------------------------------------------------------------------------------------------------|----------------------------------------------------------------------------------------------------------------|---------------------------------------------------------------------------------------------------------------------------------------|-------------------------------------------------------------------------------------------------------------------------------------|-------------------------------------------------------------------------------------------------------------------------------------|
| 1-я ступень                                                                                          | 2-я ступень |                                                                                                                |                                                                                                                |                                                                                                                                       |                                                                                                                                     |                                                                                                                                     |
| 8.00x45°                                                                                             | 8.00x45°    | 15                                                                                                             | 75                                                                                                             | 0                                                                                                                                     | 2                                                                                                                                   | 3                                                                                                                                   |
| 8.00x45°                                                                                             | 9.00x45°    | 15                                                                                                             | 80                                                                                                             | 0.5                                                                                                                                   | 2.5                                                                                                                                 | 3.5                                                                                                                                 |
| 9.00x45°                                                                                             | 10.00x45°   | 15                                                                                                             | 90                                                                                                             | 2                                                                                                                                     | 2.5                                                                                                                                 | 3.5                                                                                                                                 |
| 11.00x45°                                                                                            | 11.00x45°   | 14                                                                                                             | 100                                                                                                            | 3.5                                                                                                                                   | 2.5                                                                                                                                 | 4                                                                                                                                   |
| 12.00x45°                                                                                            | 12.00x45°   | 14                                                                                                             | 110                                                                                                            | 4.5                                                                                                                                   | 2.5                                                                                                                                 | 4.5                                                                                                                                 |
| 12.00x45°                                                                                            | 12.00x45°   | 15                                                                                                             | 115                                                                                                            | 5.5                                                                                                                                   | 3                                                                                                                                   | 4.5                                                                                                                                 |
| 12.00x45°                                                                                            | 13.00x45°   | 15                                                                                                             | 120                                                                                                            | 6                                                                                                                                     | 3                                                                                                                                   | 5                                                                                                                                   |
| 13.00x45°                                                                                            | 13.00x45°   | 15                                                                                                             | 125                                                                                                            | 6.5                                                                                                                                   | 3                                                                                                                                   | 5                                                                                                                                   |
| 13.00x45°                                                                                            | 14.00x45°   | 15                                                                                                             | 130                                                                                                            | 7.5                                                                                                                                   | 3                                                                                                                                   | 5.5                                                                                                                                 |
| 14.00x45°                                                                                            | 14.00x45°   | 15                                                                                                             | 135                                                                                                            | 8                                                                                                                                     | 3.5                                                                                                                                 | 5.5                                                                                                                                 |
| 14.00x45°                                                                                            | 15.00x45°   | 15                                                                                                             | 140                                                                                                            | 8.5                                                                                                                                   | 3.5                                                                                                                                 | 5.5                                                                                                                                 |
| 15.00x45°                                                                                            | 15.00x45°   | 15                                                                                                             | 145                                                                                                            | 9.5                                                                                                                                   | 3.5                                                                                                                                 | 6                                                                                                                                   |
| 15.00x45°                                                                                            | 16.00x45°   | 15                                                                                                             | 150                                                                                                            | 10                                                                                                                                    | 3.5                                                                                                                                 | 6                                                                                                                                   |







## НЕИСПРАВНОСТИ-СПОСОБЫ УСТРАНЕНИЯ

| НЕИСПРАВНОСТИ                                                                                                                 | ВОЗМОЖНЫЕ ПРИЧИНЫ                                                                                                                                                                                                                                                                                                                                                                                                                                              | СПОСОБЫ УСТРАНЕНИЯ                                                                                                                                                                                                                                  |
|-------------------------------------------------------------------------------------------------------------------------------|----------------------------------------------------------------------------------------------------------------------------------------------------------------------------------------------------------------------------------------------------------------------------------------------------------------------------------------------------------------------------------------------------------------------------------------------------------------|-----------------------------------------------------------------------------------------------------------------------------------------------------------------------------------------------------------------------------------------------------|
| Устройство блокируется при наличии пламени (красный индикатор горит).<br>Неисправен ограничитель устройства контроля пламени. | a) Неисправно или накопилось фотоспротивление.<br>b) Недостаточная тяга.<br>c) Контур фотореле неисправен.<br>d) Диск или отверстие загрязнены.                                                                                                                                                                                                                                                                                                                | a) Очистить или заменить.<br>b) Проверить все проходы дымовых газов в котле и дымоходе.<br>c) Заменить устройство.<br>d) Очистить.                                                                                                                  |
| Пламя плохо сформированно, с дымом и искрами.                                                                                 | a) Недостаточно воздуха для горения<br>b) Неэффективная работа форсунки из-за загрязнения или износа.<br>c) Дымоход котла или основной дымоход засорены.<br>d) Низкое давление распыления.                                                                                                                                                                                                                                                                     | a) Увеличить количество воздуха для горения.<br>b) Очистить или заменить.<br>c) Осуществить очистку.<br>d) Довести до необходимого значения.                                                                                                        |
| Горелка не запускается                                                                                                        | a) Термостаты (котла или комнатные) или реле давления имеют разомкнутые контакты.<br>b) Короткое замыкание фотоспротивления.<br>c) Отсутствует напряжение на основном выключателе при разомкнутом контакте, максимальный выключатель счетчика сработал или отсутствует напряжение на линии.<br>d) Линия термостатов не была сделана в соответствии со схемой или какой-то термостат находится в открытом положении.<br>e) Внутренняя неисправность устройства. | a) Увеличить значение или подождать пока они закроются при естественном понижении температуры или давления.<br>b) Заменить.<br>c) Закрывать выключатели.<br>d) Проверить подключения и термостаты.<br>e) Заменить.                                  |
| Дефектное пламя с наличием искр                                                                                               | a) Слишком низкое давление распыления.<br>b) Избыток воздуха для горения.<br>c) Неэффективная работа форсунки из-за загрязнения или износа.<br>d) Наличие воды в топливе.                                                                                                                                                                                                                                                                                      | a) Восстановить предусмотренное значение.<br>b) Уменьшить воздух для горения.<br>c) Прочистить или заменить.<br>d) Слить из топливной емкости, используя дополнительный насос (ни в коем случае не использовать для данной операции насос горелки). |
| Устройство блокируется без разбрызгивания топлива (горит красный индикатор).                                                  | a) Отсутствует одна фаза.<br>b) Неэффективная работа электромотора.<br>c) Дизельное топливо не поступает в насос<br>d) В топливной емкости отсутствует дизельное топливо.<br>e) Кран на всасывающем трубопроводе закрыт.<br>f) Форсунка засорена.<br>g) Мотор (трехфазный) вращается в обратном направлении (чем указано стрелкой).                                                                                                                            | a) Проверить линию подачи топлива.<br>b) Отремонтировать или заменить.<br>c) Проверить всасывающий трубопровод.<br>d) Осуществить заполнение.<br>e) Открыть.<br>f) Снять и очистить все части.<br>g) Поменять фазу в выключателе, подающем питание. |
| Устройство блокируется при разбрызгивании топлива, но без образования пламени (горит красный индикатор)                       | a) Разрыв в контуре розжига.<br>b) Провода трансформатора розжига разошлись с течением времени.<br>c) Провода трансформатора розжига плохо подсоединены.<br>d) Неисправен трансформатор розжига.<br>e) Окончания электродов находятся на неправильном расстоянии.<br>f) Электроды пробивают на массу по причине загрязнения или из-за трещин в изоляции; проверьте также снизу разъемы крепления изоляции.                                                     | a) Проверить весь контур.<br>b) Заменить.<br>c) Заблокировать.<br>d) Заменить.<br>e) Установить в предусмотренную позицию.<br>f) Очистить, при необходимости, заменить.                                                                             |



**F.B.R. Bruciatori S.r.l.**

Via V. Veneto, 152 \_ 37050 Angiari (VR) \_ Italy  
Tel. +39 0442 97000 \_ Fax + 39 0442 97299  
www. fbr.it \_ email: fbr@fbr.it

**Представительство в Украине:**

**ООО "ИТАЛГАЗ"**

07400, г. Бровары, ул. Ярослава Мудрого, 90, оф.39  
тел: (04594) 7-26-62/63 т/ф: (04594) 7-26-66  
www.italgaz.com.ua e-mail: office@italgaz.com.ua