

ИНСТРУКЦИЯ ПО НАСТРОЙКЕ ГОРЕЛОК МОДЕЛЕЙ

FNP 25/2 – FNP 45/2 –FNP 70/2

FNDP 25/2 – FNDP 45/2 –FNDP 70/2

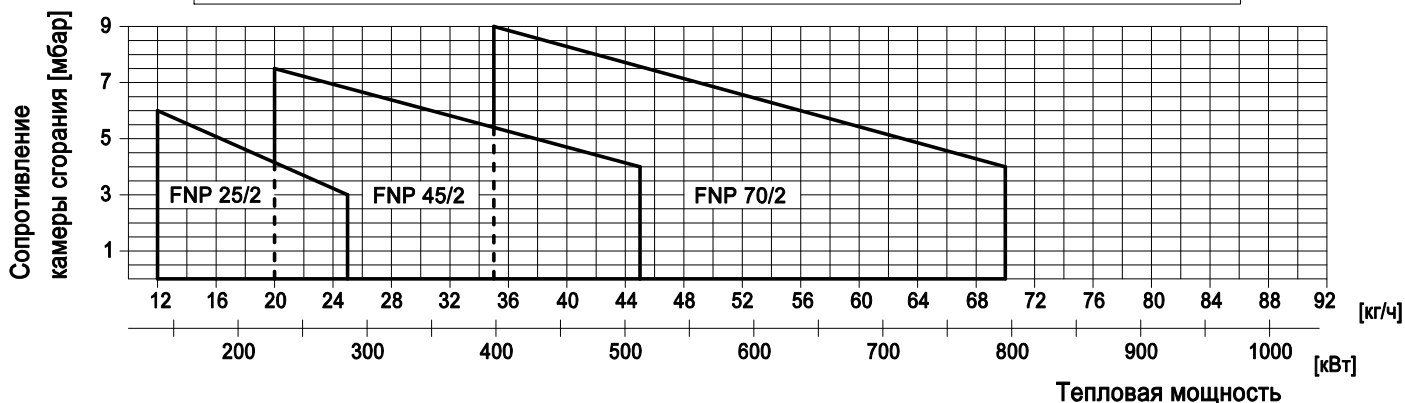


ТЕХНИЧЕСКИЕ ХАРАКТЕРИСТИКИ

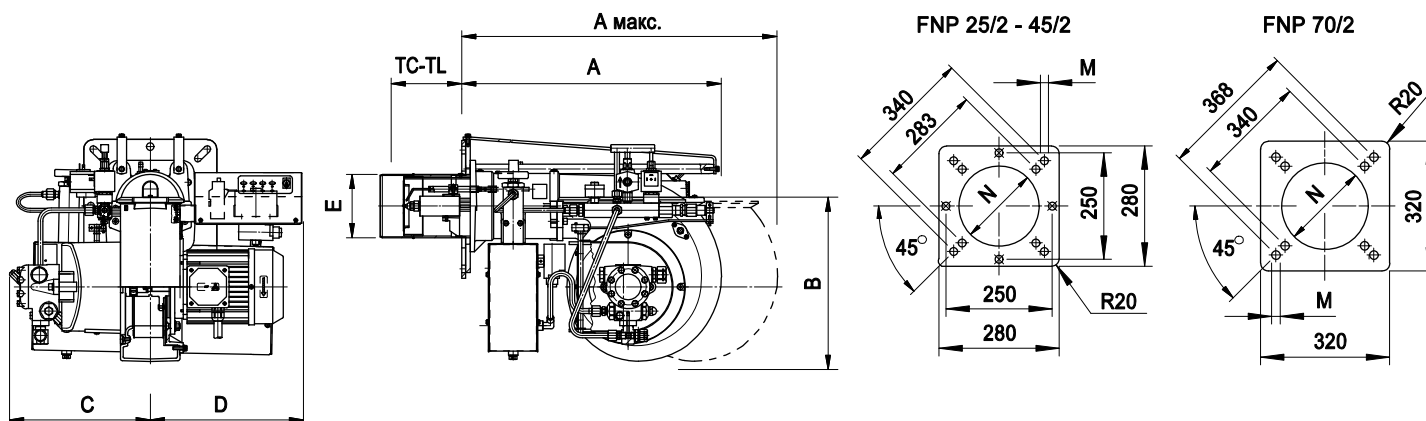
МОДЕЛЬ		FNP 25/2	FNP 45/2	FNP 70/2
Расход мин.-макс. *	[кг/ч]	12-25	20-45	35-70
Мощность мин.-макс. *	[Мкал/ч]	118-245	196-441	343-686
Мощность мин.-макс. *	[кВт]	137-284	227-512	398-796
ТЯЖЕЛОМ ТОПЛИВЕ 3° -7° Е при 50° С				
Периодическая работа (мин. 1 остановка каждые 24 часа) ДВУХСТУПЕНЧАТЫЕ				
Допустимые условия эксплуатации / хранения: -15...+40°С/ -20...+70°С, макс. относ. влажн. 80%				
Макс. температура воздуха для горения	[°С]	60	60	60
Двигатель вентилятора	[кВт]	0.73	1.1	1.5
Сопротивлений	[кВт]	3	4	7.4
Напряжение питания:		3/Ф~400/230В, 1/Ф~230В-50Гц		
Уровень электрозащиты:		IP44	IP44	IP44
Вес горелки	[кг]	35	36	41

* Исходные условия: Температура окружающей среды 20°С - барометрическое давление 1013 мбар – Высота над уровнем моря – 0 м

ГРАФИК РАБОЧЕГО ДИАПАЗОНА: Тепловая мощность – Сопротивление камеры сгорания



РАЗМЕРЫ [мм]



МОДЕЛЬ	A	A макс.	B	C	D	E	TC	TL	M	N
FNP 25/2	540	950	325	295	319	135	170	350	M12	145
FNP 45/2	540	950	325	295	319	150	170	350	M12	160
FNP 70/2	660	1100	355	295	326	165	250	350	M12	180

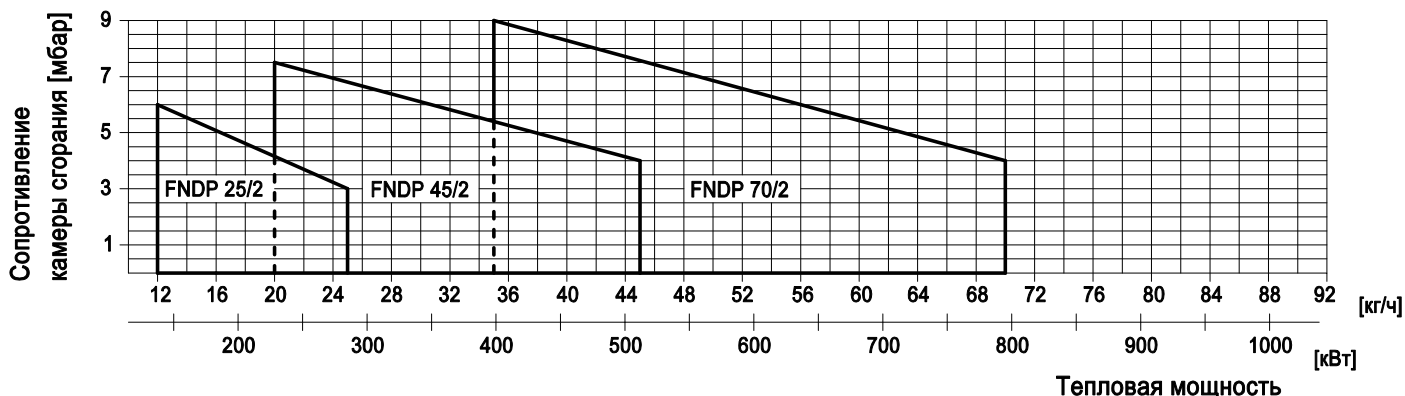


ТЕХНИЧЕСКИЕ ХАРАКТЕРИСТИКИ

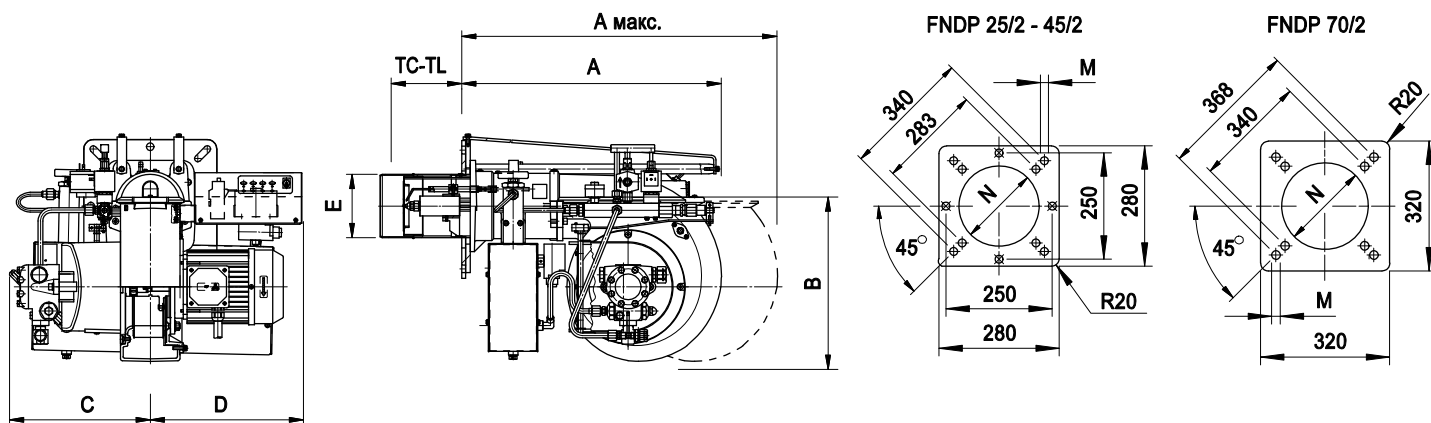
МОДЕЛЬ		FNDP 25/2	FNDP 45/2	FNDP 70/2
Расход мин.-макс. *	[кг/ч]	12-25	20-45	35-70
Мощность мин.-макс. *	[Мкал/ч]	118-245	196-441	343-686
Мощность мин.-макс. *	[кВт]	137-284	227-512	398-796
ТЯЖЕЛОМ ТОПЛИВЕ макс. 20° Е при 50° С				
Периодическая работа (мин. 1 остановка каждые 24 часа) ДВУХСТУПЕНЧАТЫЕ				
Допустимые условия эксплуатации / хранения: -15...+40°С/ -20...+70°С, макс. относ. влажн. 80%				
Макс. температура воздуха для горения	[°С]	60	60	60
Двигатель вентилятора	[кВт]	0.73	1.1	1.5
Сопротивлений	[кВт]	3	4	7.4
Напряжение питания:		3/Ф~400/230В, 1/Ф~230В-50Гц		
Уровень электробезопасности:		IP44	IP44	IP44
Вес горелки	[кг]	35	36	41

* Исходные условия: Температура окружающей среды 20°С - барометрическое давление 1013 мбар – Высота над уровнем моря – 0 м

ГРАФИК РАБОЧЕГО ДИАПАЗОНА: Тепловая мощность – Сопротивление камеры сгорания



РАЗМЕРЫ [мм]

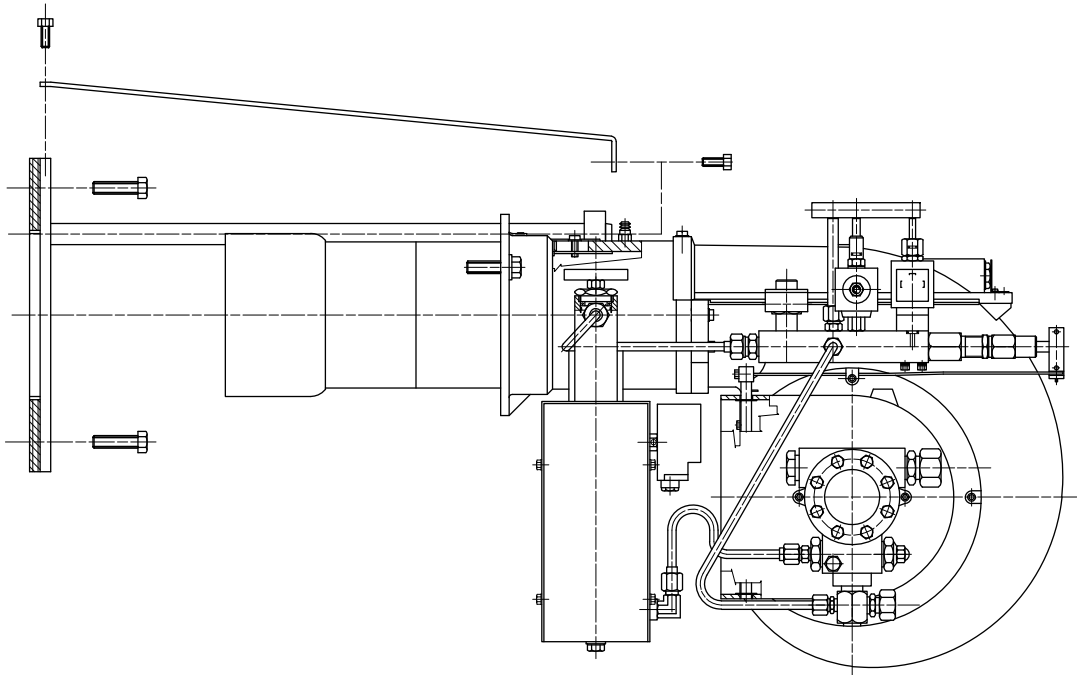


МОДЕЛЬ	A	A макс.	B	C	D	E	TC	TL	M	N
FNDP 25/2	540	950	325	295	319	135	170	350	M12	145
FNDP 45/2	540	950	325	295	319	150	170	350	M12	160
FNDP 70/2	660	1100	355	295	326	165	250	350	M12	180

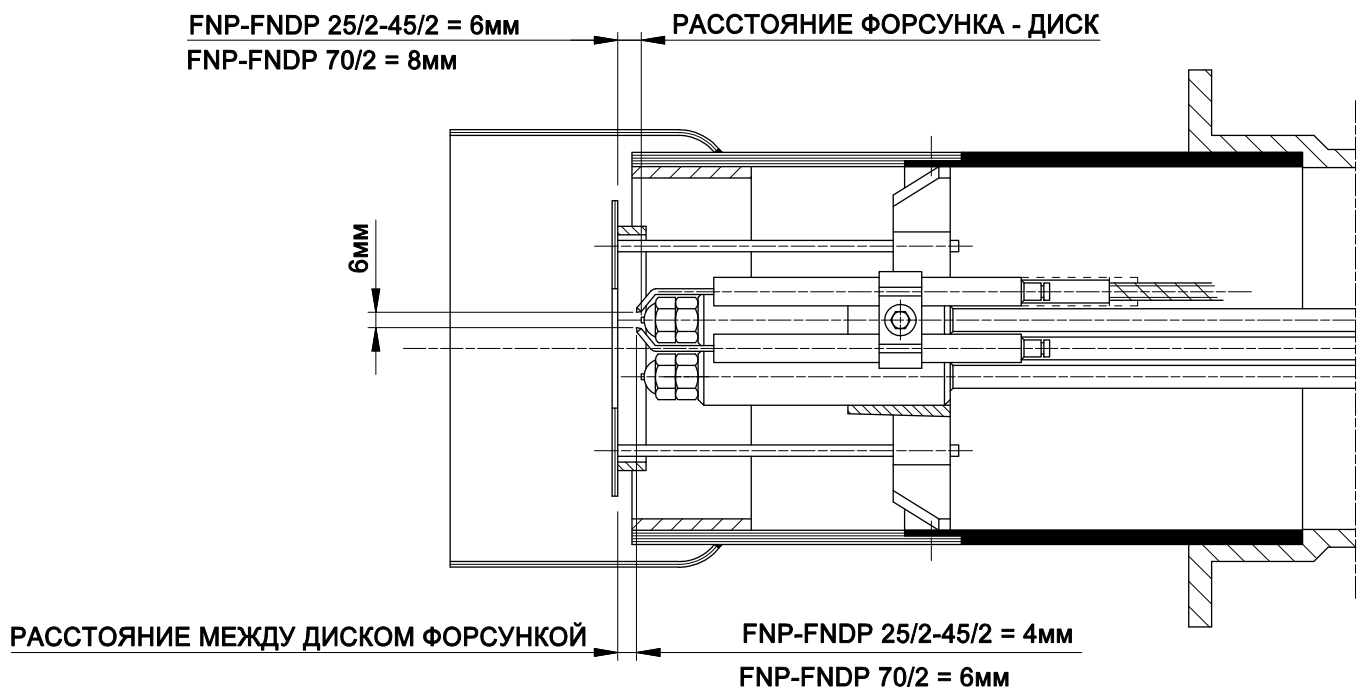


УСТАНОВКА ГОРЕЛКИ

- 1) Отсоедините блок крепления горелки и установите его на дверцу котла
 - 2) Вставьте горелку на направляющие блока крепления горелки до упора и закрепите винтами на переходном фланце
- Примечание: не оставляйте горелку на направляющих без фиксации соединительных тяг
- 3) Прикрутите соединительные тяги к направляющим блока крепления горелки

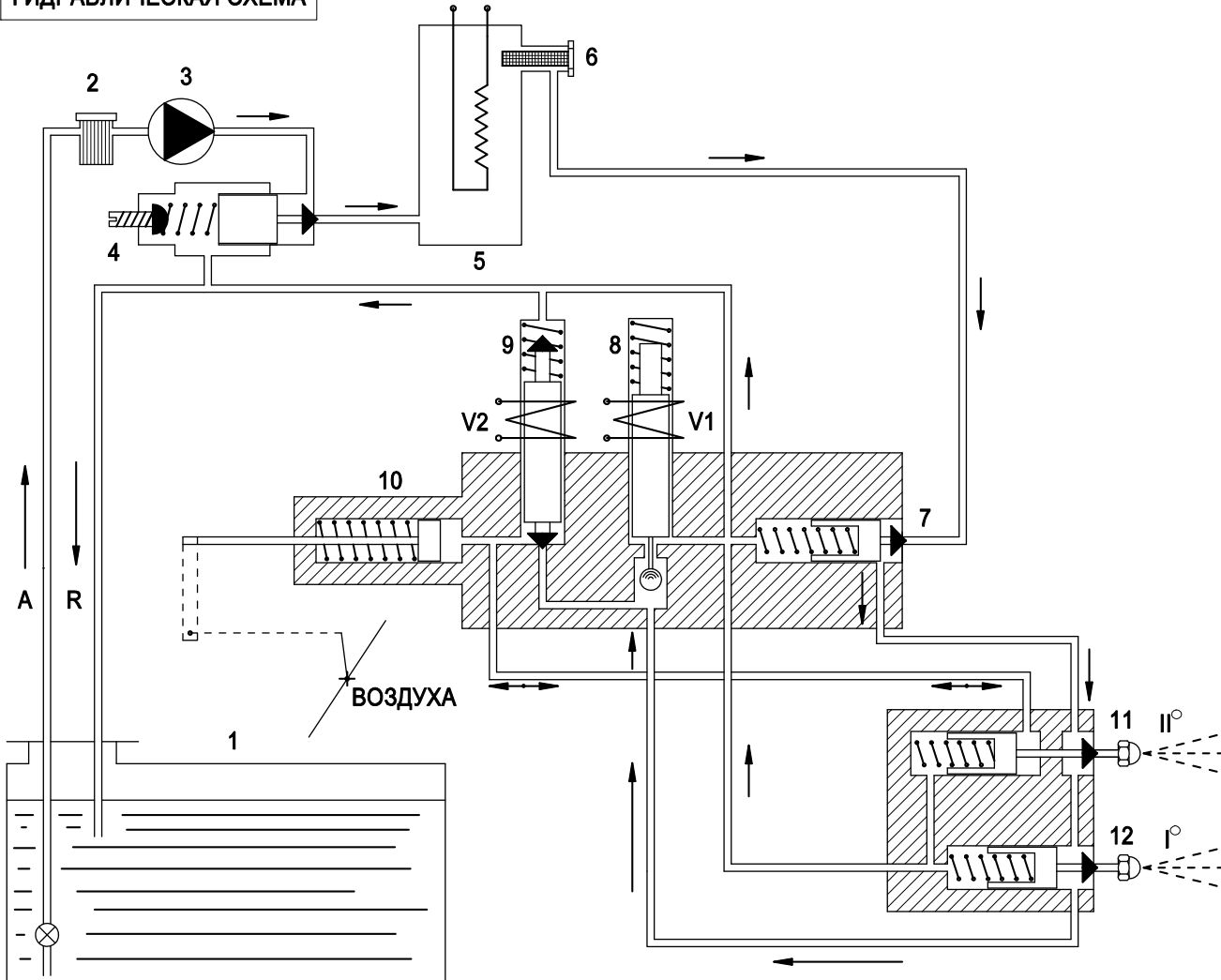


УСТАНОВКА ЭЛЕКТРОДОВ





ГИДРАВЛИЧЕСКАЯ СХЕМА



ПРЕДВАРИТЕЛЬНАЯ ПРОМЫВКА

При каждом запуске жидкое топливо, которое находится в топливной ёмкости 1) всасывается насосом 3), очищается фильтром 2) и поступает в регулятор давления 4).

Далее поступает в ёмкость для подогрева 5), в фильтр 6), в противопогазовый клапан 7), на плунжеры 11) и 12), на клапан 8) (нормально открытый) и возвращается в ёмкость по обратному трубопроводу.

ЗАПУСК 1-й СТУПЕНИ

По истечении 15 секунд после предварительной промывки, электрическое устройство воздействует на клапан V1: топливо под давлением поднимает плунжер 12) и в распыленном виде выходит через 1-ю форсунку. Электрическая дуга трансформатора зажигает топливо: так происходит образование 1-й стадии.

ЗАПУСК 2-й СТУПЕНИ

По истечении 15 секунд 1-й стадии, электрическое устройство воздействует на клапан V2: топливо под давлением поднимает плунжер 11) и в распыленном виде выходит через 2-ю форсунку.

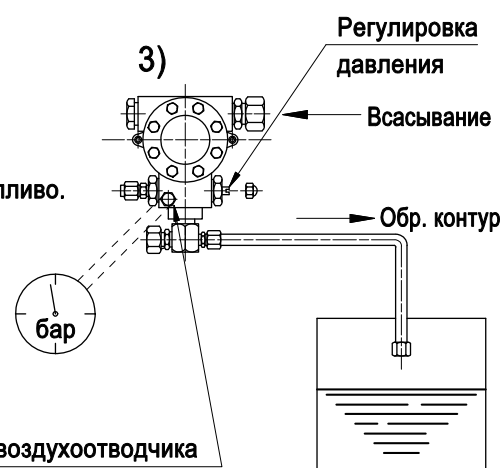
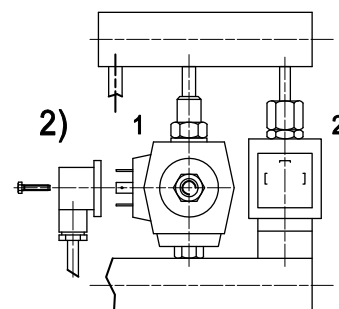
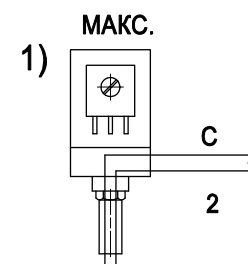
Примечание: при подключении дистанционного управления к разъемам 10-11 горелки, можно открывать или закрывать подачу топлива на 2-ю форсунку, получая таким образом, модуляцию пламени.



ЗАПОЛНЕНИЕ ЁМКОСТИ

Когда ёмкость для предварительного подогрева опустошается, необходимо заполнить её предварительно отключив напряжение на сопротивлениях; для этого следует:

- 1) Отсоединить подсоединительные провода (С и 2) от термостата МАХ (МАКС) и соединить между собой.
- 2) Отсоединить разъем от клапана 1.
- 3) отсоединить обратный трубопровод и вставить его в сосуд.
- 4) Запустить мотор и освещать фотосопротивление до тех пор, пока из обратного трубопровода не начнет поступать топливо; если имеются трудности с запуском насоса, снять заглушку воздухоотводчика и установить её на место, как только начнет поступать топливо.



ОБСЛУЖИВАНИЕ

1-я ПРОЧИСТКА ФИЛЬТРА НА ПОДАЮЩЕЙ МАГИСТРАЛИ

Когда давление на манометре, установленном в точке измерения давления, опускается ниже предусмотренных значений, рекомендуется прочистить фильтр на подающей магистрали, расположенного на выходе из резервуара для подогрева топлива.

Примечание: Перед демонтажем фильтра, сбросьте давление в резервуаре при помощи соответствующего клапана.

2-я ПРОЧИСТКА ФИЛЬТРА НАСОСА И ЛИНЕЙНЫХ ФИЛЬТРОВ

Возникновении шумов в работе насоса и нестабильное давление в подающей линии означает, что топливо не поступает, необходимо прочистить все фильтры на всасывающей линии и фильтр насоса.

3-ПРОЧИСТКА СОПРОТИВЛЕНИЯ

Если при работающей горелке температура на выходе продолжает понижаться вплоть до блокировки, необходимо снять сопротивление и прочистить его.

Примечание: прежде чем демонтировать сопротивление, необходимо сбросить давление в топливной ёмкости.



ТАБЛИЦА НАСТРОЕК

 ФОРСУНКИ G.P.H. 1-й ступени - 2-й ступени 45° - 45°	ДАВЛЕНИЕ  бар	РАСХОД  кг/ч	РЕГУЛИРОВКА КАМЕРЫ  № ШПИЛЕК	ОТКРЫТИЕ ВОЗДУШНОЙ ЗАСЛОНКИ 1-й ступени 	ОТКРЫТИЕ ВОЗДУШНОЙ ЗАСЛОНКИ 2-й ступени 	* Сопротивление камеры сгорания мбар
1.00 - 1.00	22	12.4	мин.	мин.	2	0.5
1.00 - 1.25	24	14.2	1	0.5	2.5	1.1
1.25 - 1.25	24	15.6	2	1	3	1.6
1.50 - 1.50	24	19.4	3	1.5	4	2.6
1.75 - 1.75	24	22.6	5	2	4.5	3.3
2.00 - 2.00	24	25.8	7	2.5	5	3.9

Рекомендуется использовать форсунки "MONARCH" типа "r" до 2 галлонов в час - типа "P.L.P" >= 2.25 галлонов час

- Для тепловой мощности в топке принимать во внимание, что 1 кг жидкого топлива = приблизительно 9.800 ккал/ч.
- Для увеличения расхода жидкого топлива можно регулировать насос до максимального значения в 28 бар.
- Окончательная настройка горелки должна быть произведена с целью получения показателей:
 $CO_2 > 12\%$ - $V_{acharash} \leq 3$ - Температура отходящих газов $220^\circ C$.

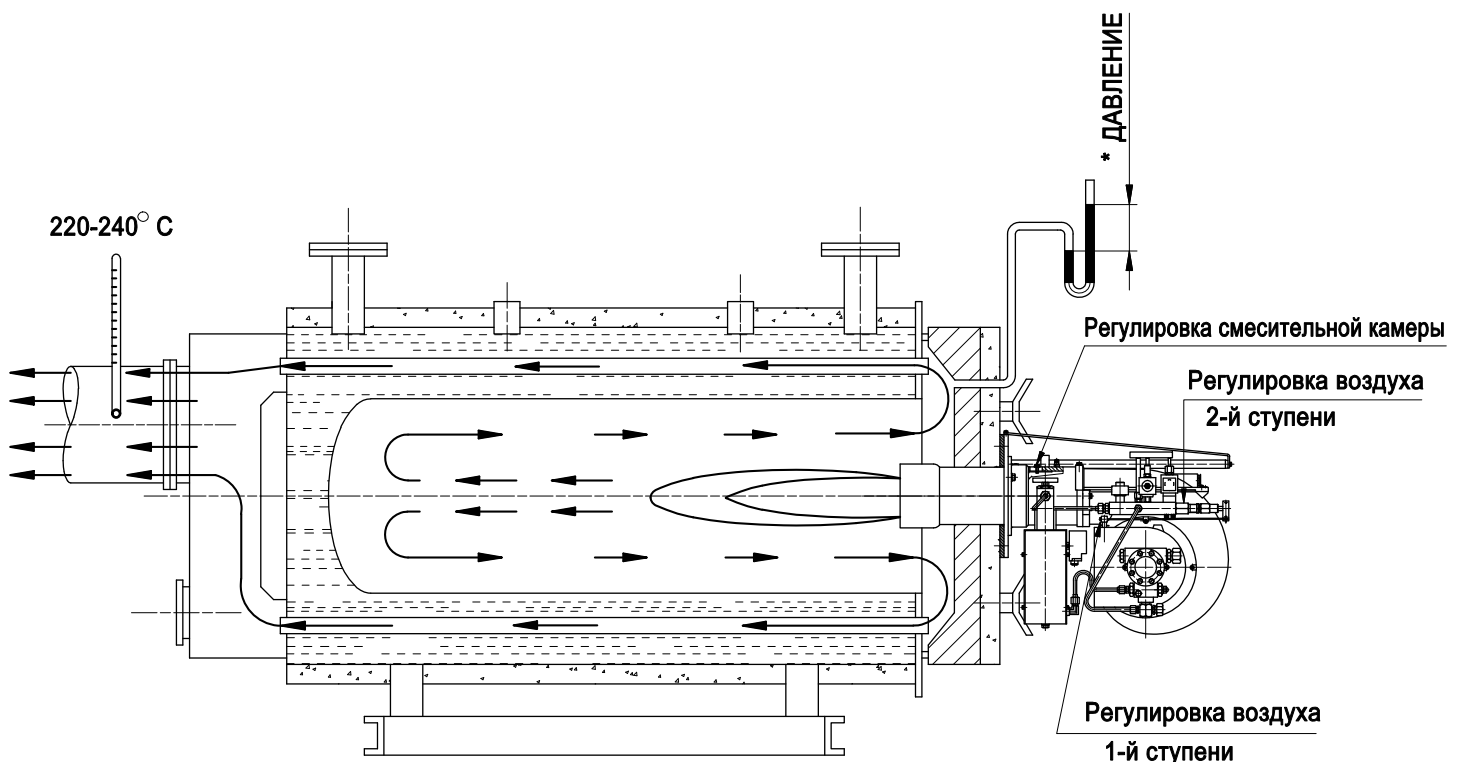




ТАБЛИЦА НАСТРОЕК

 ФОРСУНКИ G.P.H. 1-й ступени - 2-й ступени 45° - 45°	ДАВЛЕНИЕ  бар	РАСХОД  кг/ч	РЕГУЛИРОВКА КАМЕРЫ  № ШПИЛЕК	ОТКРЫТИЕ ВОЗДУШНОЙ ЗАСЛОНКИ 1-й ступени 	ОТКРЫТИЕ ВОЗДУШНОЙ ЗАСЛОНКИ 2-й ступени 	* Сопротивление камеры сгорания мбар
1.50 - 1.75	24	21	2	0.5	1.5	1.2
2.00 - 2.00	24	25.8	3	1	2.5	2
2.25 - 2.25	24	29	4	1.5	3.5	2.6
2.50 - 2.50	24	32.2	5	2	4.5	3.7
3.00 - 3.00	24	38.6	6	2.5	5.5	4.9
3.50 - 3.50	24	45	7	3	6.5	5.5

Рекомендуется использовать форсунки "MONARCH" типа "r" до 2 галлонов в час - типа "P.L.P" >= 2.25 галлонов час

- Для тепловой мощности в топке принимать во внимание, что 1 кг жидкого топлива = приблизительно 9.800 ккал/ч.
- Для увеличения расхода жидкого топлива можно регулировать насос до максимального значения в 28 бар.
- Окончательная настройка горелки должна быть произведена с целью получения показателей:
 $CO_2 > 12\%$ - $V_{acharash} \leq 3$ - Температура отходящих газов $220^\circ C$.

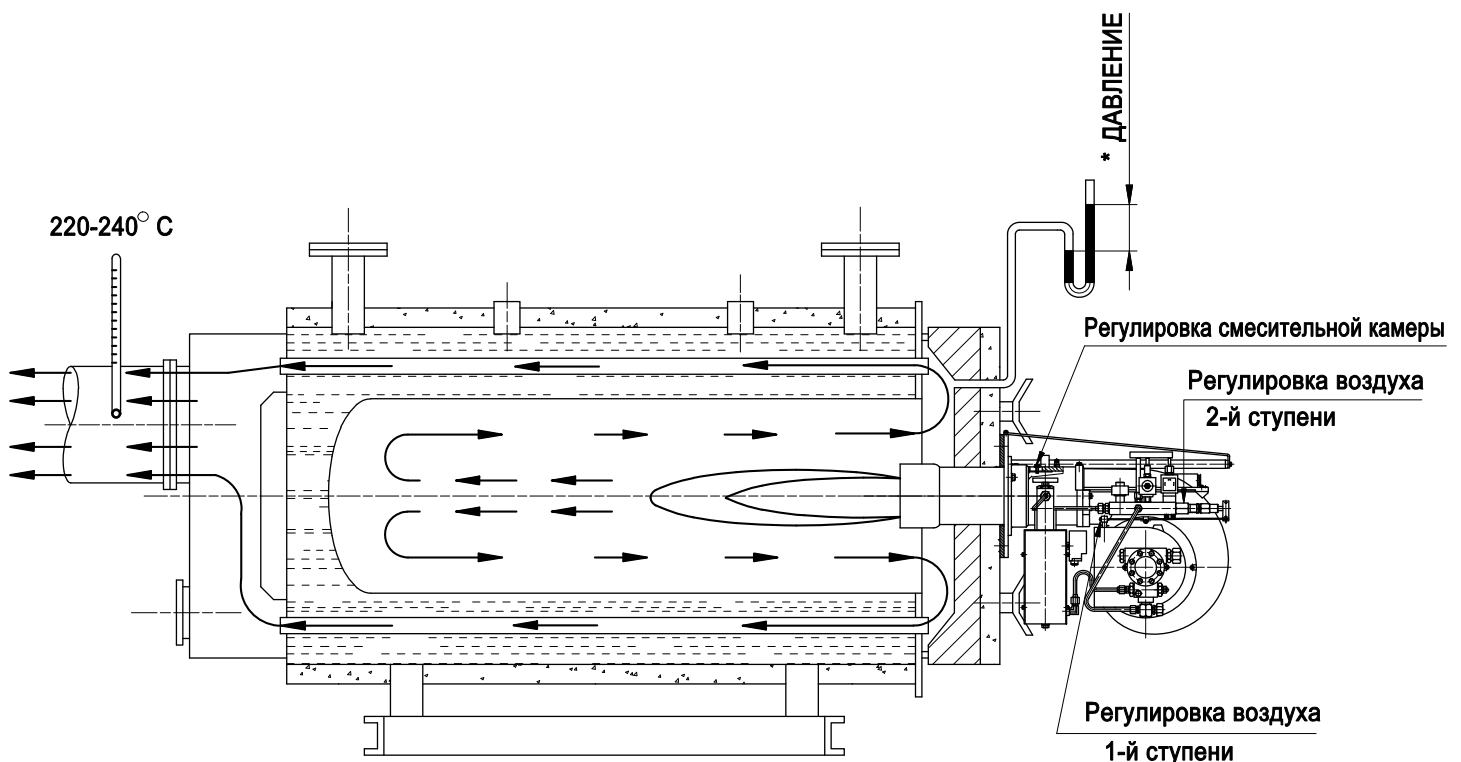
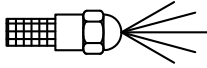


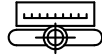
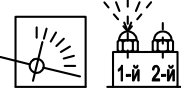


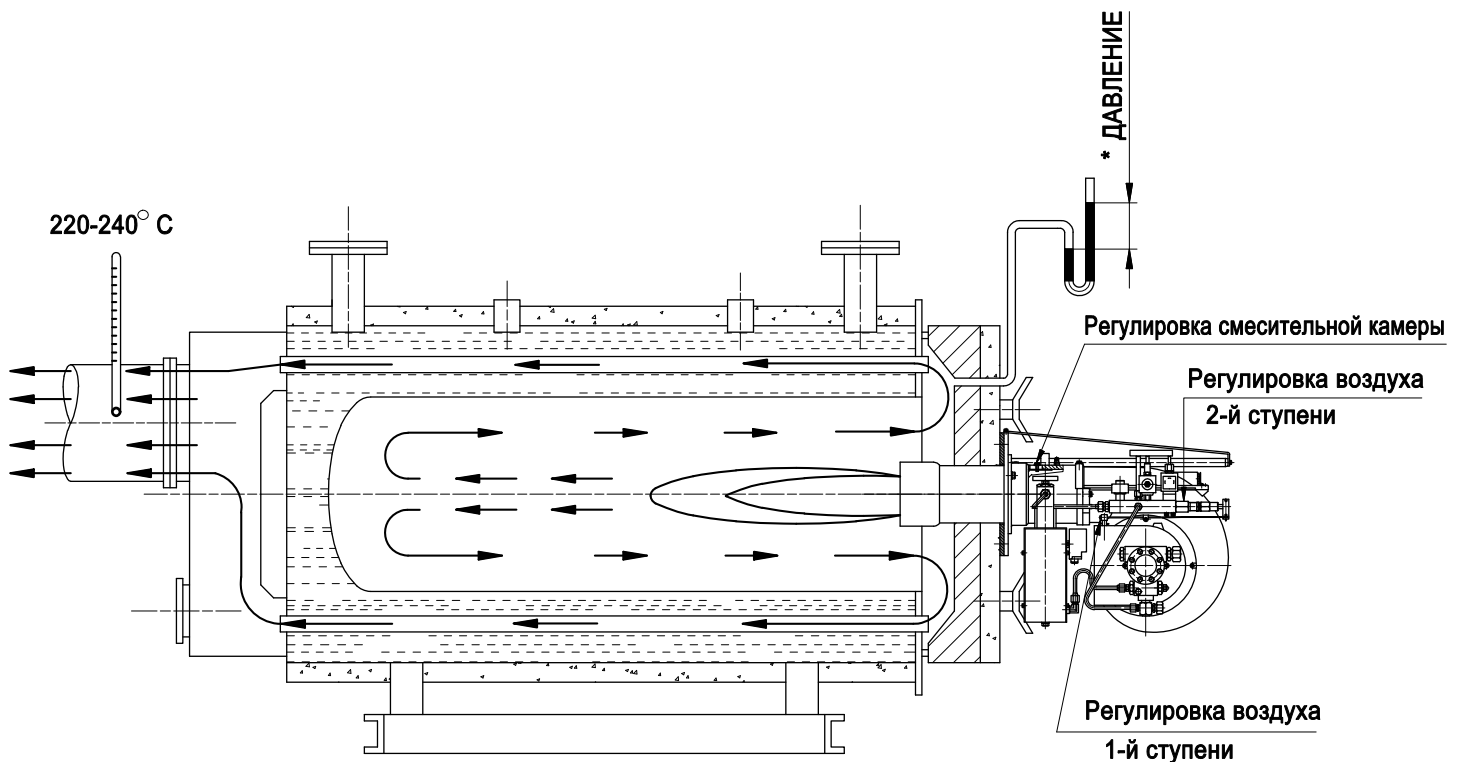


ТАБЛИЦА НАСТРОЕК

 ФОРСУНКИ G.P.H. 1-й ступени - 2-й ступени 45° - 45°	ДАВЛЕНИЕ  бар	РАСХОД  кг/ч	РЕГУЛИРОВКА КАМЕРЫ  № ШПИЛЕК	ОТКРЫТИЕ ВОЗДУШНОЙ ЗАСЛОНКИ 1-й ступени 	ОТКРЫТИЕ ВОЗДУШНОЙ ЗАСЛОНКИ 2-й ступени 	* Сопrotивление камеры сгорания мбар
2.50 - 3.00	24	35.4	2	1.5	3.5	1.8
3.00 - 3.50	24	41.8	4	2	4.5	2.3
3.50 - 4.00	24	48.3	6	2.5	5.5	2.8
4.50 - 4.50	24	58	8	3	6.5	3.6
5.00 - 6.00	24	71	МАКС.	3.5	8	4

Рекомендуется использовать форсунки "MONARCH" типа "r" до 2 галлонов в час - типа "P.L.P" >= 2.25 галлонов час

- Для тепловой мощности в топке принимать во внимание, что 1 кг жидкого топлива = приблизительно 9.800 ккал/ч.
- Для увеличения расхода жидкого топлива можно регулировать насос до максимального значения в 28 бар.
- Окончательная настройка горелки должна быть произведена с целью получения показателей:
 $CO_2 > 12\%$ - $V_{acharach} \leq 3$ - Температура отходящих газов $220^\circ C$.





F.B.R. Bruciatori S.r.l.

Via V. Veneto, 152 _ 37050 Angiari (VR) _ Italy
Tel. +39 0442 97000 _ Fax + 39 0442 97299
www. fbr.it _ email: fbr@fbr.it

Представительство в Украине:

ООО "ИТАЛГАЗ"

07400, г. Бровары, ул. Ярослава Мудрого, 90, оф.39
тел: (04594) 7-26-62/63 т/ф: (04594) 7-26-66
www.italgaz.com.ua e-mail: office@italgaz.com.ua