

ИНСТРУКЦИЯ ПО НАСТРОЙКЕ ГОРЕЛОК МОДЕЛЕЙ

**G X4/2 - G X5/2**



# ГОРЕЛКИ ЖИДКОТОПЛИВНЫЕ ДВУХСТУПЕНЧАТЫЕ

МОД.: G X4/2  
G X5/2

070065\_2A

01

## ТЕХНИЧЕСКИЕ ХАРАКТЕРИСТИКИ

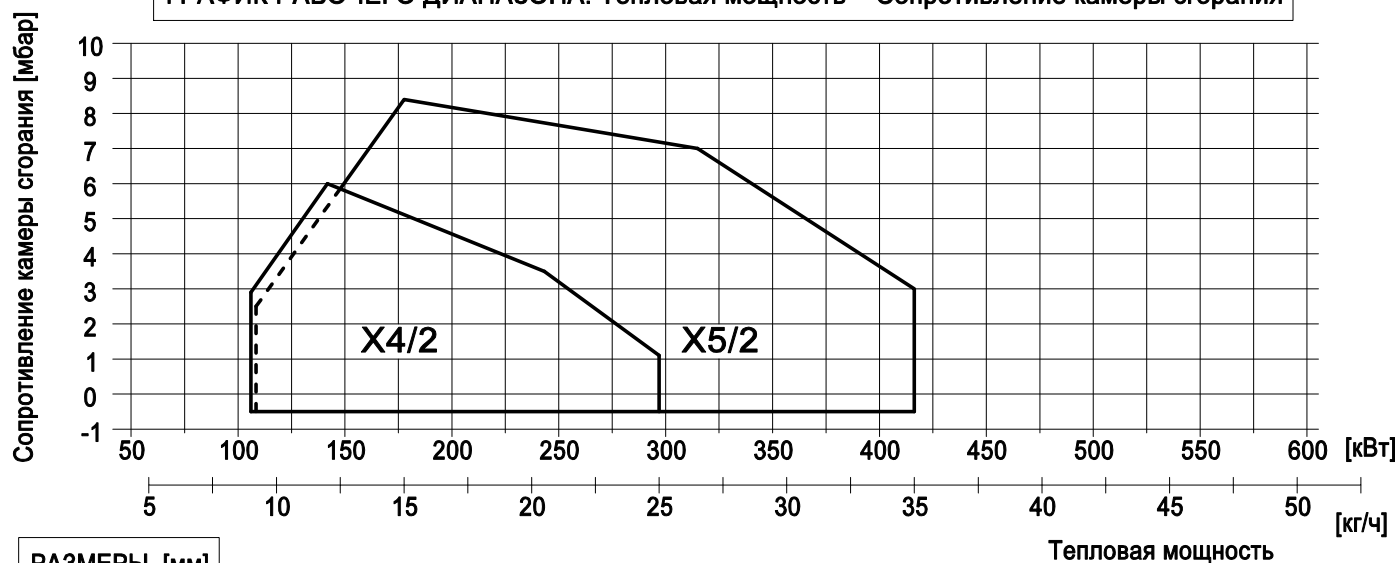
МОДЕЛЬ		G X4/2	G X5/2
Расход мин. 1-й ступени/мин. 2-й ступени – макс. 2-й ступени *	[кг/ч]	8/12-25	8.5/15-35
Мощность мин. 1-й ступени/мин. 2-й ступени – макс. 2-й ступени *	[Мкал/ч]	82/122-255	87/153-357
Мощность мин. 1-й ступени/мин. 2-й ступени – макс. 2-й ступени *	[кВт]	95/142-296	101/178-415
Топливо : жидкое топливо с вязкостью 1,5°E при 20°С = 6,2 сСт = 35 сек. Redwood №1			
Периодическая работа (мин. 1 остановка каждые 24 часа) ДВУХСТУПЕНЧАТЫЕ			
Допустимые условия эксплуатации / хранения: -15...+40°С/ -20...+70°С, макс. относ. влажн. 80%			
Макс. температура воздуха для горения	[°С]	60	60
Номинальная электрическая мощность	[Вт]	300	600
Двигатель вентилятора	[Вт]	250	450
Номинальная потребляемая мощность	[А]	1.6	2.7
Напряжение питания:		1/Ф 230В-50 Гц	1/Ф 230В-50 Гц
Уровень электрозащиты:		IP40	IP40
Уровень шума ** мин.-макс.	[Дб]	68-69	71-72
Вес горелки ***	[кг]	15.5	25

\* Исходные условия: Температура окружающей среды 20°С - барометрическое давление 1013 мбар – Высота над уровнем моря – 0 м

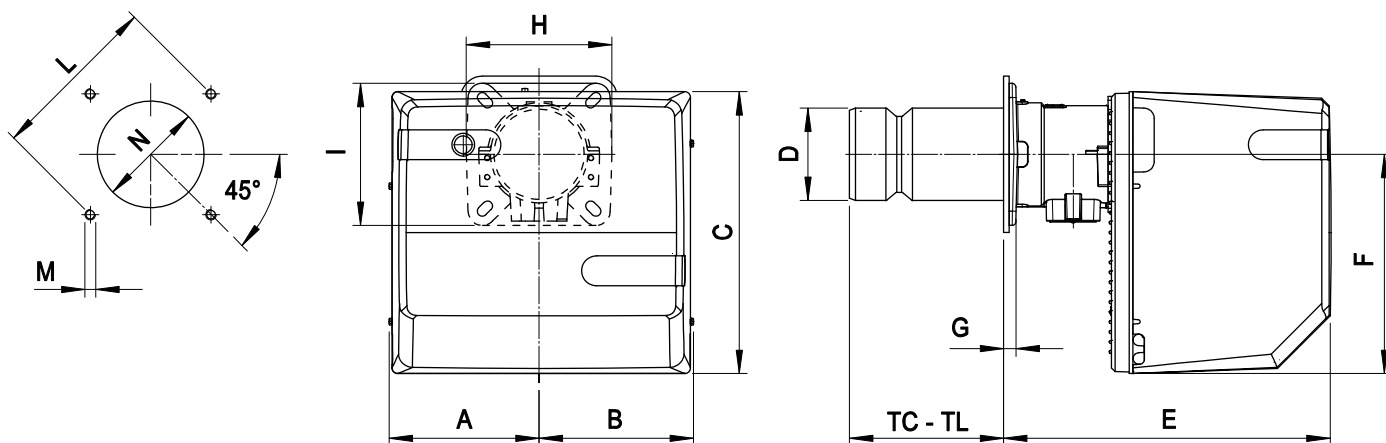
\*\* Минимальное давление на подаче газа на рампе для получения максимальной мощности горелки с учетом нулевого давления в камере сгорания.

\*\*\* При поставке горелки с длинной пламенной трубой ее вес увеличивается на 1 кг.

ГРАФИК РАБОЧЕГО ДИАПАЗОНА: Тепловая мощность – Сопротивление камеры сгорания



РАЗМЕРЫ [мм]

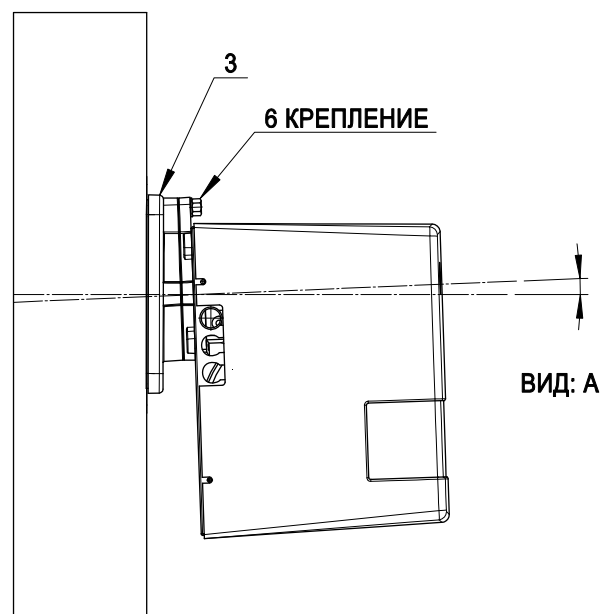
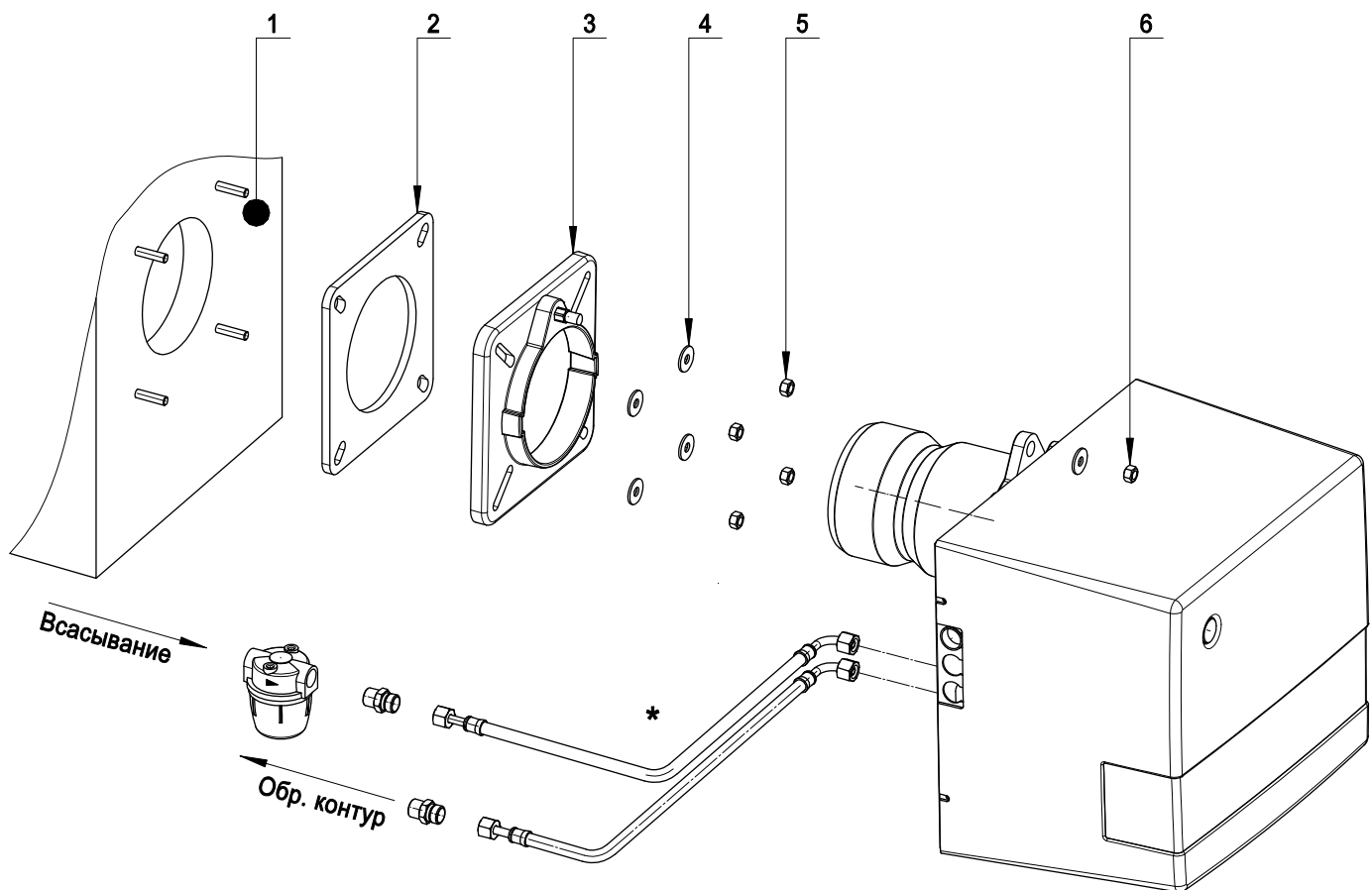


\* : Размеры рекомендуемых подключений горелки к котлу.

МОДЕЛЬ	A	B	C	D	E	F	G	H	I	L			M	N			TC	TL
										мин.	* макс.			мин.	* макс.			
G X4/2	182	192	318	124	306	248	17	200	200	170	205	226	M10	130	140	160	130	250
G X5/2	210	218	400	130	461	310	18	200	200	205	220	226	M10	140	150	180	215	335



СХЕМА УСТАНОВКИ ГОРЕЛКИ

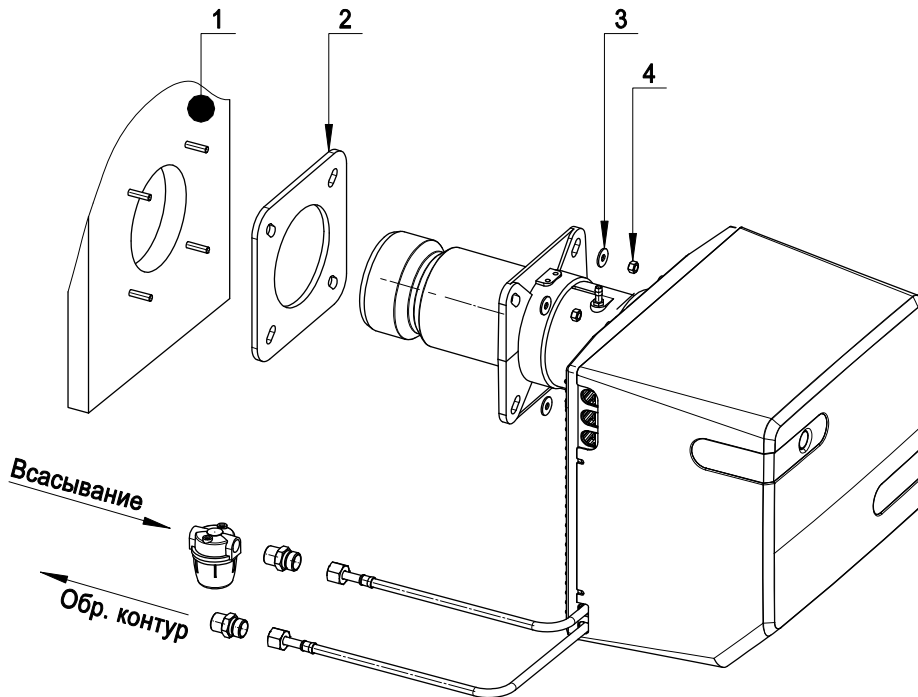


Закрепить в дверце котла (1) фланец (3) при помощи шайб (4) и Гайка (5), используя изолирующий экран (2).  
Затем установить горелку на опору фланца (3) и зажать Гайка (6).

После окончания установки проверить, чтобы горелка имела небольшой уклон, см. вид А.

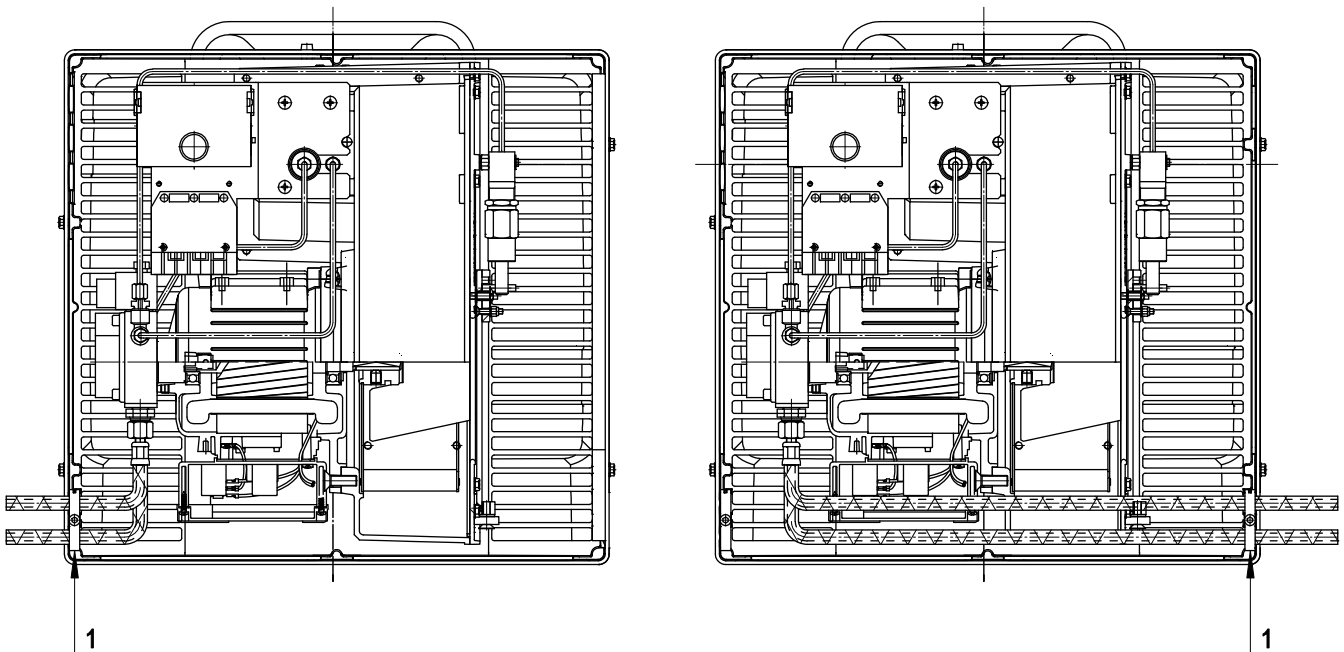
\* Горелка предрасположена для подключения питающего трубопровода справа, слева, сверху или снизу.

СХЕМА УСТАНОВКИ ГОРЕЛКИ



Fissare alla portina della caldaia (1) il bruciatore mediante le rondelle (3) ed i dadi (4), interponendo lo schermo isolante (2).

ТОПЛИВА ПИТАЯ

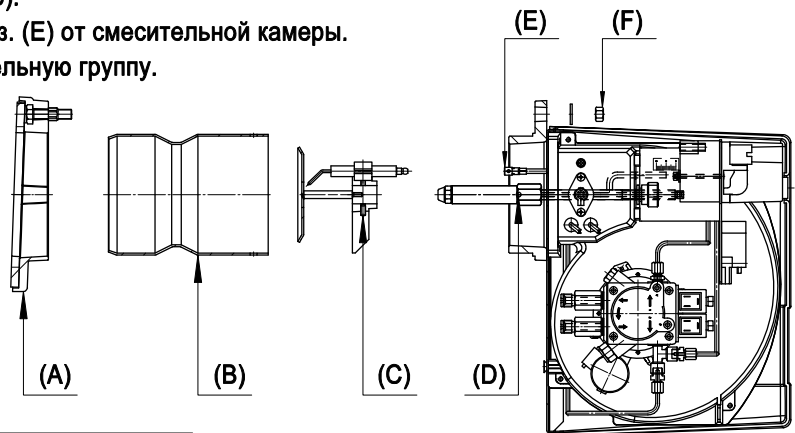


Горелка предрасположена для подключения питающего трубопровода справа, слева.

В зависимости от того, с какой стороны от горелки (с левой или с правой) выходят трубопроводы, необходимо перевернуть крепёжную пластину (1).

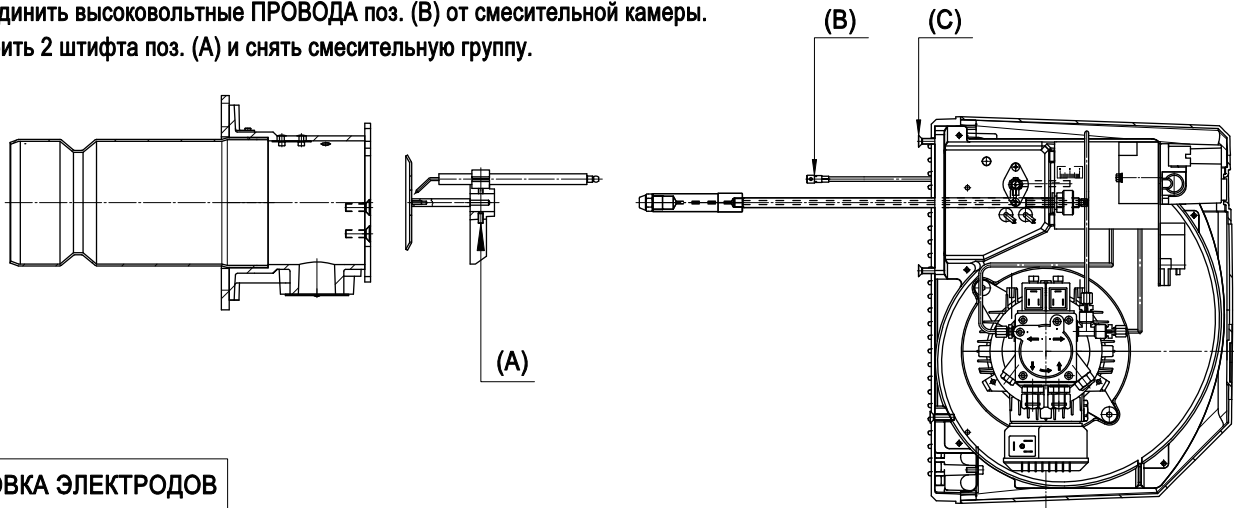
## ИЗВЛЕЧЕНИЕ СМЕСИТЕЛЬНОЙ КАМЕРЫ -МОД.: G X4/2

- 1- Снять горелку с ответного фланца котла поз. (A) ослабив гайку поз. (F)
- 2- Извлечь болты поз. (D) и снять сопло поз. (B).
- 3- Отсоединить высоковольтные ПРОВОДА поз. (E) от смесительной камеры.
- 4- Ослабить 2 штифта поз. (C) и снять смесительную группу.

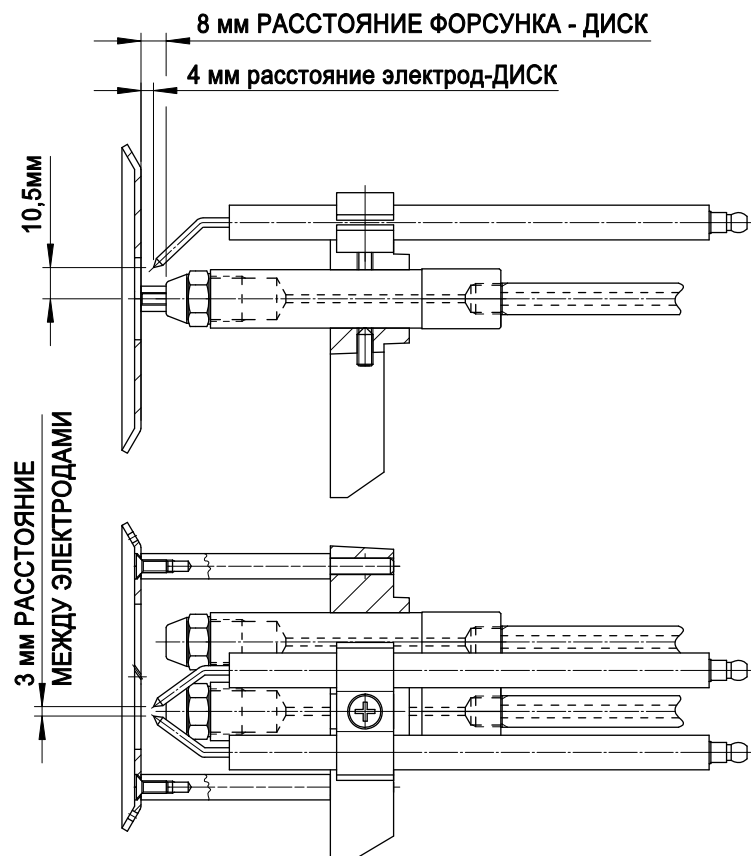


## ИЗВЛЕЧЕНИЕ СМЕСИТЕЛЬНОЙ КАМЕРЫ -МОД.: G X5/2

- 1- Снять горелку с фланца, ослабив 4 винта поз. (C) и поворачивая фланец до тех пор пока она не снимется.
- 2- Отсоединить высоковольтные ПРОВОДА поз. (B) от смесительной камеры.
- 3- Ослабить 2 штифта поз. (A) и снять смесительную группу.



## УСТАНОВКА ЭЛЕКТРОДОВ





# ГОРЕЛКИ ЖИДКОТОПЛИВНЫЕ ДВУХСТУПЕНЧАТЫЕ

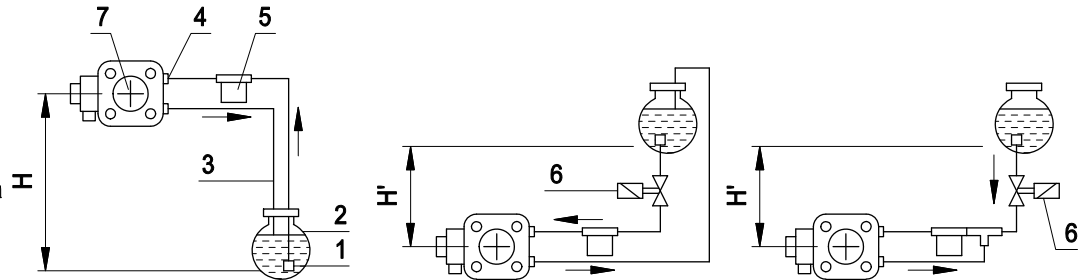
МОД.: G X4/2 G X5/2	
070065_2A	05

## ПУСК ТОПЛИВНОГО НАСОСА

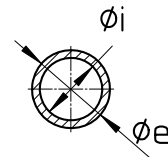
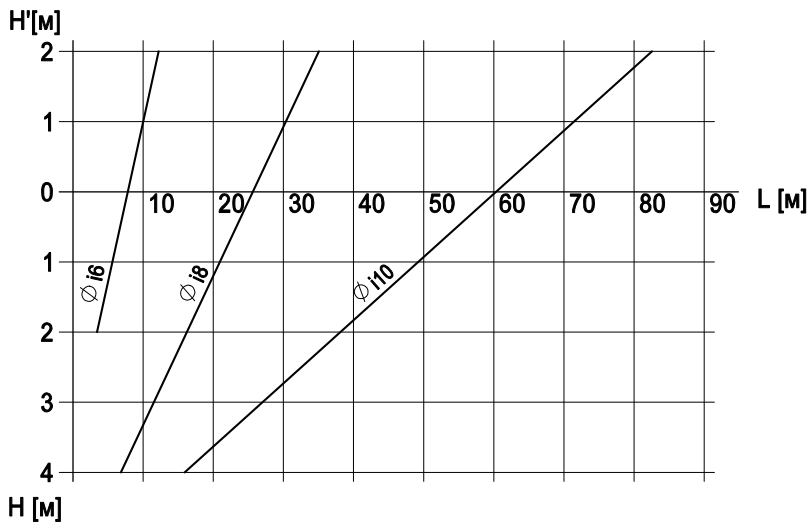
Убедитесь в правильном подключении всасывающего и обратного контуров (отмечено стрелками на схеме), и в том, что обратный контур не имеет закрытых участков. Запустите горелку с одновременной подсветкой фотосопротивления и стравите воздух из штуцера отбора давления до появления из него топлива.

## ГИДРАВЛИЧЕСКАЯ СХЕМА И ДИАМЕТРЫ ТОПЛИВОПРОВОДА

- 1 : Флпльтр
- 2 : Резервуар
- 3 : Обратный контур
- 4 : Всасывающий контур
- 5 : Флпльтр топливпровода
- 6 : Клапан
- 7 : Насос



УСТАНОВКА ДОЛЖНА ПРОИЗВОДИТЬСЯ В СООТВЕТСТВИИ С ДЕЙСТВУЮЩИМИ ТРЕБОВАНИЯМИ

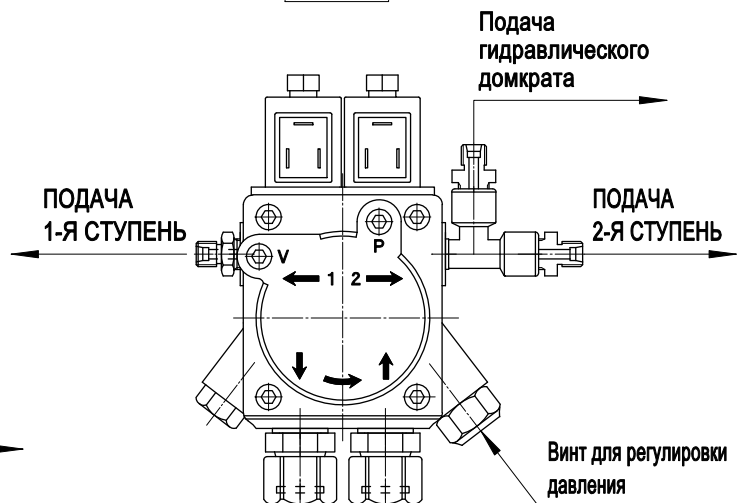
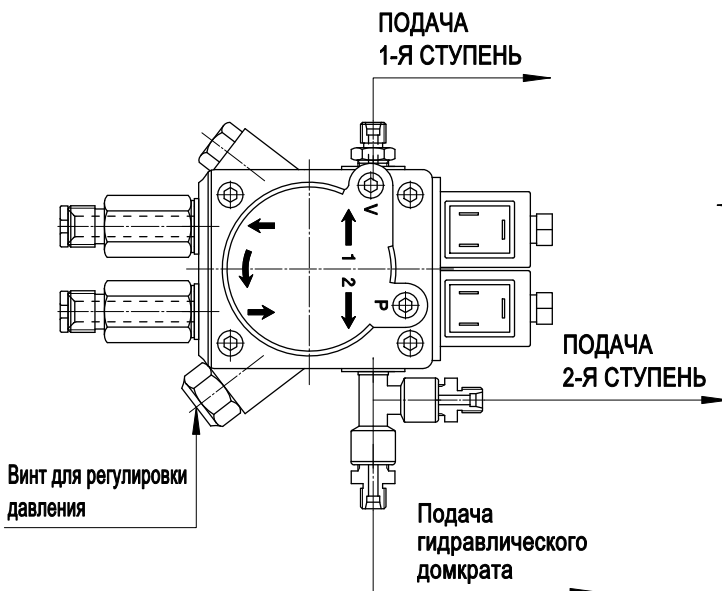


Данные приведены для герметичной системы. Рекомендуется использование медных труб. Отрицательное давление не должно превышать 0,4 бар.

## РЕГУЛИРОВКА НАСОСА

G X4/2

G X5/2





# ГОРЕЛКИ ЖИДКОТОПЛИВНЫЕ ДВУХСТУПЕНЧАТЫЕ

МОД.: G X4/2 G X5/2	
070065_2A	06

## ПЕРЕКЛЮЧЕНИЕ ГОРЕЛКИ

Для переключения с короткой пламенной трубы на длинную необходимо заказать ДЕРЖАТЕЛЬ ФОРСУНОК 1-Я СТУПЕНЬ, ДЕРЖАТЕЛЬ ФОРСУНОК 2-Я СТУПЕНЬ И СОПЛО.

После каждого переключения необходимо заново произвести настройку горелки.

ГОРЕЛКА		ДЕРЖАТЕЛЬ ФОРСУНОК 1-Я СТУПЕНЬ	ДЕРЖАТЕЛЬ ФОРСУНОК 2-Я СТУПЕНЬ	СОПЛО
МОДЕЛЬ	КОД	КОД	КОД	КОД
G X4/2 TC	001628	055646	055648	054064
G X4/2 TL	001629	055638	055641	054538
G X5/2 TC	001617	055632	055653	022915
G X5/2 TL	001618	055659	055658	022924

### ЛЕГЕНДА:

TC = короткая пламенная труба

TL = длинная пламенная труба

Как альтернативный вариант, для перехода с длинной пламенной трубы на короткую или с короткой на очень короткую, достаточно установить между горелкой и котлом ПРОКЛАДКУ и ДИСТАНЦИОННУЮ ВТУЛКУ.

После каждого переключения необходимо заново произвести настройку горелки.

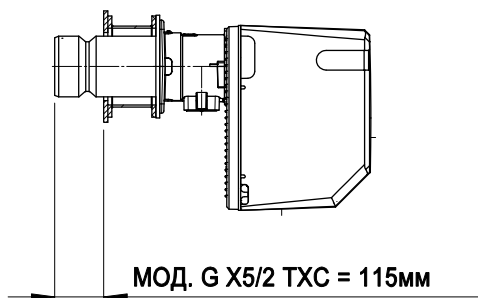
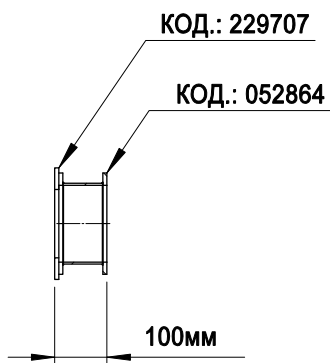




ТАБЛИЦА НАСТРОЕК

Параметры заданы для сопротивления камеры сгорания равного 0,1 мбар.  
Окончательную настройку производить при помощи газоанализатора.

 ФОРСУНКА G.P.H. 1-Я - 2-Я 60° - 45°	ДАВЛЕНИЕ  [бар]	РАСХОД  [кг/ч]	РЕГУЛИРОВКА КАМЕРЫ  [№ ШПИЛЕК]	ОТКРЫТИЕ ВОЗДУШНОЙ ЗАСЛОНКИ 1-Я СТУПЕНЬ 	ОТКРЫТИЕ ВОЗДУШНОЙ ЗАСЛОНКИ 2-Я СТУПЕНЬ 
2.00 - 1.00	12	12	0	8°	17.5°
2.00 - 1.50	12	14	3	8°	22.5°
2.00 - 2.00	12	16	6	8°	25°
2.25 - 2.25	12	18	9	10°	30°
2.50 - 2.50	12	20	12	10°	35°
2.75 - 2.75	12	22	15	12.5°	40°
3.00 - 3.00	12	24	18	12.5°	45°
3.00 - 3.00	13	25	20	15°	45°

Рекомендуется использовать форсунки DANFOSS S или STEINEN S или SS

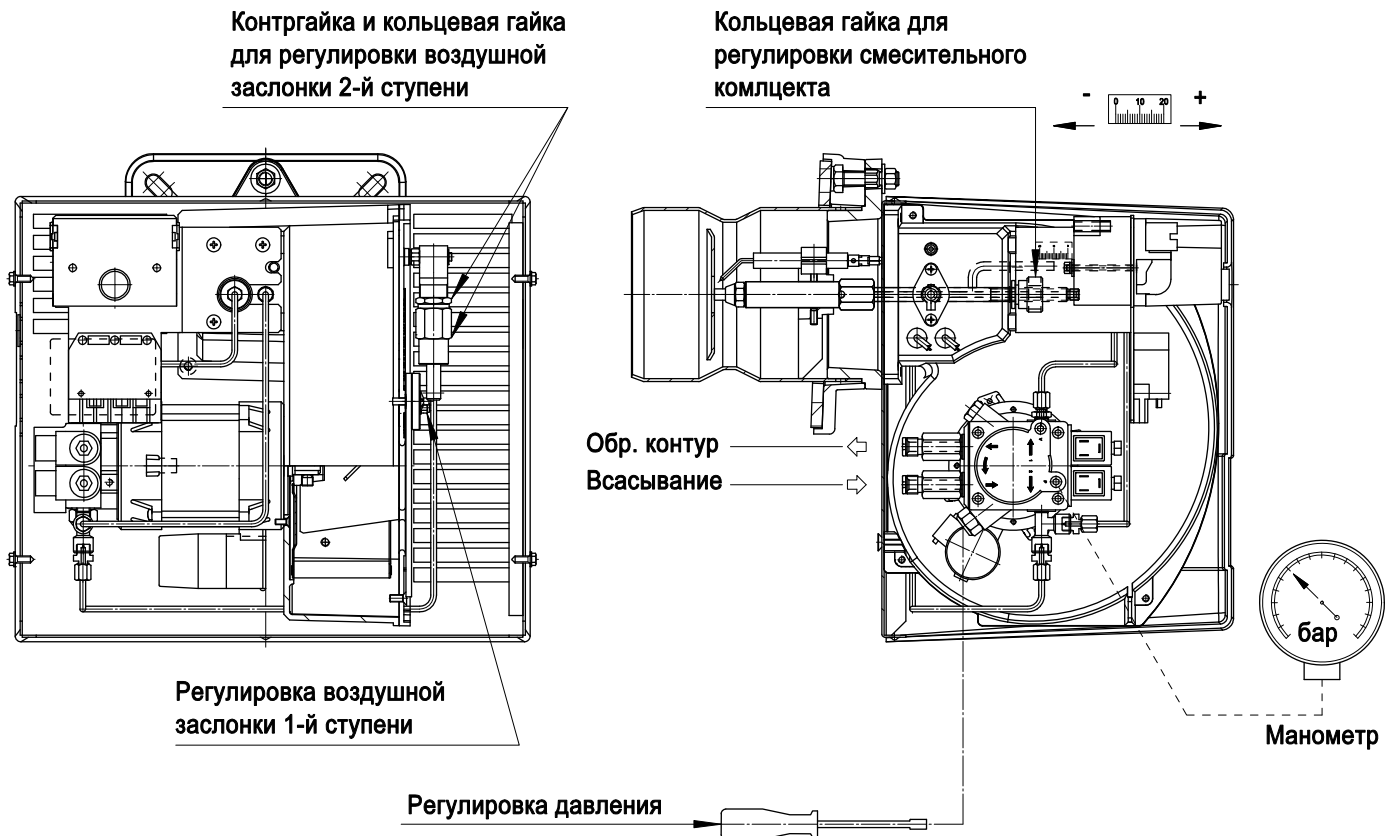






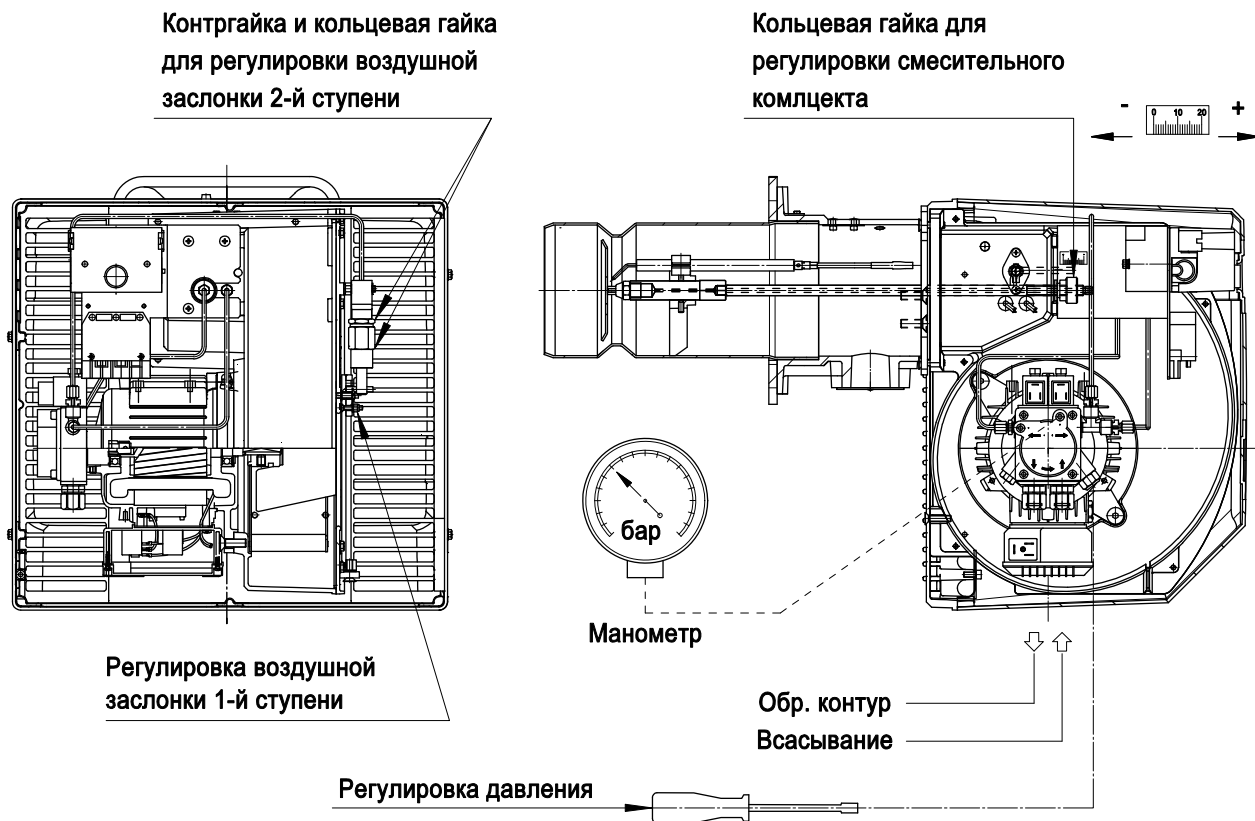
ТАБЛИЦА НАСТРОЕК

Параметры заданы для сопротивления камеры сгорания равного 0,1 мбар.

Окончательную настройку производить при помощи газоанализатора.

 ФОРСУНКА G.P.H. 1-Я - 2-Я 60°                      45°	ДАВЛЕНИЕ  [бар]	РАСХОД  [кг/ч]	РЕГУЛИРОВКА КАМЕРЫ  [№ ШПИЛЕК]	ОТКРЫТИЕ ВОЗДУШНОЙ ЗАСЛОНКИ 1-Я СТУПЕНЬ 	ОТКРЫТИЕ ВОЗДУШНОЙ ЗАСЛОНКИ 2-Я СТУПЕНЬ 
2.00 - 2.00	10	15	0	5°	15°
2.00 - 2.00	12	16	1	5°	17.5°
2.25 - 2.25	12	18	3	5°	20°
2.50 - 2.50	12	20	6	7.5°	20°
2.75 - 2.75	12	22	8	10°	22.5°
3.00 - 3.00	12	24	9	10°	25°
3.25 - 3.25	12	26	11	10°	25°
3.50 - 3.50	12	28	13	10°	25°
3.50 - 4.00	12	30	15	10°	27.5°
4.00 - 4.00	12	32	17	12.5°	30°
4.00 - 4.50	12	34	18	12.5°	32.5°
4.50 - 4.50	12	35	20	15°	35°

Рекомендуется использовать форсунки DANFOSS S или STEINEN S или SS





## КОНТРОЛЬ ГОРЕНИЯ

Для получения лучшего КПД сгорания и охраны окружающей среды, рекомендуется осуществлять проверку настроек горения при помощи соответствующих инструментов. Необходимо учитывать следующие основные значения:

CO<sub>2</sub> указывает с каким избытком воздуха происходит горение; при увеличении количества воздуха процентное значение CO<sub>2</sub> уменьшается, а при уменьшении количества воздуха CO<sub>2</sub> увеличивается.

Количество дыма (Wachtagach). Указывает на количество несгоревших твёрдых частиц, имеющих в дымовых газах. При превышении №2 по шкале ВН, необходимо удостовериться, что форсунка не имеет дефектов и соответствует горелке и котлу (марка, тип, угол распыления).

В общем, №ВН имеет тенденцию к уменьшению при увеличении давления на насосы, в данном случае обратите внимание на расход топлива, который будет увеличиваться.

Температура дымовых газов. Значение, которое представляет собой дисперсию тепла в дымоходе; чем выше температура, тем выше дисперсия и ниже КПД сгорания.

Если температура очень высокая, необходимо уменьшить количество сжигаемого топлива.

**ВАЖНО:**

В некоторых странах действующее законодательство требует настроек, отличающихся от указанных, а также соблюдения других параметров.

Горелки данной серии спроектированы с учетом требований самых строгих международных норм по энергосбережению и охране окружающей среды.



## НЕИСПРАВНОСТИ - СРЕДСТВА

НЕИСПРАВНОСТИ	ВОЗМОЖНЫЕ ПРИЧИНЫ	СРЕДСТВА
Мотор не вращает.	Отсутствие электроэнергии.	a) проверить плавкие предохранители. b) проверить термостаты (комнатный, котла, предохранительный).
Мотор вращает, но не происходит образование пламени с последующей остановкой и блокировкой.	a) не происходит разряд на электродах. b) засорена форсунка. c) не поступает топливо.	a) проверить правильное положение наконечников электродов и очистить их. b) прочистить или заменить форсунку. c) проверить уровень топлива в емкости; проверить, чтобы краны на линии подачи топлива были открыты.
Горелка запускается. Происходит образование пламени, а затем остановка и блокировка.	a) загрязнено фотосопротивление. b) форсунка плохо распыляет.	a) очистить фотосопротивление. b) прочистить или заменить форсунку.
Пламя неровное, короткое с искрами.	a) форсунка плохо распыляет. b) слишком низкое давление в насосе. c) в топливе присутствует вода.	a) прочистить или заменить форсунку. b) проверить и повысить давление. c) удалить воду из ёмкости и прочистить фильтры.
Пламя коптящее.	a) форсунка плохо распыляет. b) недостаточное количество воздуха для горения.	a) прочистить или заменить форсунку. b) проверить, чтобы воздушная заслонка открывалась правильно; проверьте, чтобы крыльчатка не была загрязнена.



**F.B.R. Bruciatori S.r.l.**

Via V. Veneto, 152 \_ 37050 Angiari (VR) \_ Italy  
Tel. +39 0442 97000 \_ Fax + 39 0442 97299  
www. fbr.it \_ email: fbr@fbr.it

**Представительство в Украине:**

**ООО "ИТАЛГАЗ"**

07400, г. Бровары, ул. Ярослава Мудрого, 90, оф.39  
тел: (04594) 7-26-62/63 т/ф: (04594) 7-26-66  
www.italgaz.com.ua e-mail: office@italgaz.com.ua