

GAS X2 - X3 - X4/MCE

**Руководство по монтажу, настройке и
эксплуатации горелочного устройства**



ДВУХСТУПЕНЧАТЫЕ ИЛИ МОДУЛИРУЮЩИЕ ГАЗОВЫЕ ГОРЕЛКИ

МОД.: GAS X2/MCE
GAS X3/MCE-X4/MCE

073030_9B

01

ТЕХНИЧЕСКИЕ ХАРАКТЕРИСТИКИ

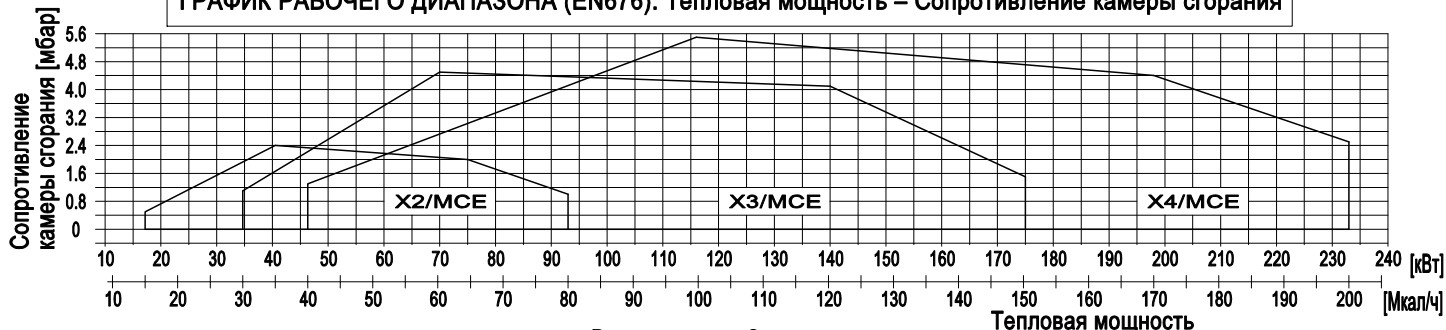
МОДЕЛЬ		GAS X2/MCE	GAS X3/MCE	GAS X4/MCE
Мощность мин. 1-й ступени/мин. 2-й ступени – макс. 2-й ступени *	[Мкал/ч]	15/35-80	30/60-150	40/100-200
Мощность мин. 1-й ступени/мин. 2-й ступени – макс. 2-й ступени *	[кВт]	17/41-93	35/70-174	46/116-232
Расход G20 (ПРИРОДНЫЙ ГАЗ) мин. 1-й ступени/мин. 2-й ступени – макс. 2-й ступени *	[м³/ч]	1.7/4.1-9.4	3.5/7-17.4	4.6/11.6-23.2
Расход G31 (сжиженный газ) мин. 1-й ступени/мин. 2-й ступени – макс. 2-й ступени *	[м³/ч]	0.7/1.6-3.6	1.3/2.7-6.5	1.8/4.5-9
Топливо: Природный газ (вторая группа)- сжиженный газ (третья группа)				
Категория топлива: I2R, I2H, I2L, I2E, I2E+, I2Eg, I2ELL, I2E(R)B - I3B/P, I3+, I3P, I3B, I3R				
Периодическая работа (мин. 1 остановка каждые 24 часа) Двухступенчатая или модулирующая				
Допустимые условия эксплуатации / хранения: -15...+40°C/ -20...+70°C, макс. относ. влажн. 80%				
Макс. температура воздуха для горения	[°C]	60	60	60
Минимальное давление газа D3/4"-S ПРИРОДНЫЙ ГАЗ/СЖИЖЕННЫЙ ГАЗ **	[мбар]	18/24	-	-
Минимальное давление газа D1"-S ПРИРОДНЫЙ ГАЗ/СЖИЖЕННЫЙ ГАЗ **	[мбар]	-	14/31	14/21
Минимальное давление газа D1"1/4-S ПРИРОДНЫЙ ГАЗ/СЖИЖЕННЫЙ ГАЗ **	[мбар]	-	11/30	11/22
Максимальное давление на входе в клапана (Pе.макс)	[мбар]	360	360	360
Номинальная электрическая мощность	[Вт]	130	200	226
Двигатель вентилятора	[Вт]	75	110	200
Номинальная потребляемая мощность	[А]	0.6	0.9	1.1
Напряжение питания:		1/φ 230В-50 Гц	1/φ 230В-50 Гц	1/φ 230В-50 Гц
Уровень электрозащиты:		IP40	IP40	IP40
Уровень шума *** мин.-макс.	[Дб]	61-62	66-71	66-71
Вес горелки	[кг]	11	15	17

* Исходные условия: Температура окружающей среды 20°C - барометрическое давление 1013 мбар – Высота над уровнем моря – 0 м

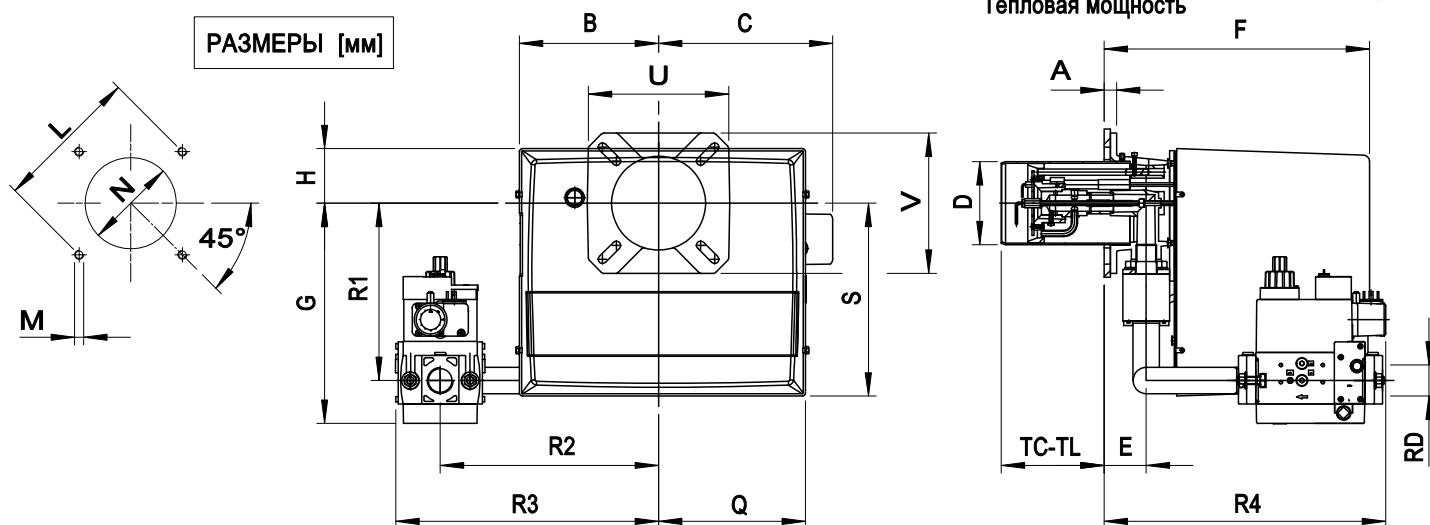
** Минимальное давление на подаче газа на рампе для получения максимальной мощности горелки с учетом нулевого давления в камере сгорания.

*** Уровень шума измерен в лаборатории при работающей горелке на бета-котле, дистанция 1 м (UNI EN ISO 3746).

ГРАФИК РАБОЧЕГО ДИАПАЗОНА (EN676): Тепловая мощность – Сопротивление камеры сгорания



РАЗМЕРЫ [мм]



* : Размеры рекомендуемых подключений горелки к котлу.

МОДЕЛЬ	A	B	C	D	E	F	G	H	L			M	N			Q	S	U	V	TC	TL	R1	R2	R3	R4	RD	Вес АРМАТУРЫ
									мин.	* макс.	мин.		* макс.														
GAS X2/MCE-D3/4"-S	15	162	200	90	43	305	215	65	130	150	170	M8	100	110	130	170	211	150	150	90	150	178	220	262	346	Rp 3/4	2 кг
GAS X3/MCE-D1"-S	16	185	224	108	54	340	282	70	150	170	170	M8	120	130	140	190	248	200	160	130	250	218	280	338	320	Rp 1	6 кг
GAS X3/MCE-D1"1/4-S	16	185	224	108	54	340	282	70	150	170	170	M8	120	130	140	190	248	200	160	130	250	218	280	338	320	Rp 1 1/4	6 кг
GAS X4/MCE-D1"-S	20	185	224	125	78	368	288	70	170	205	226	M10	130	140	160	190	248	200	200	160	280	218	280	338	320	Rp 1	6 кг
GAS X4/MCE-D1"1/4-S	20	185	224	125	78	368	288	70	170	205	226	M10	130	140	160	190	248	200	200	160	280	218	280	338	320	Rp 1 1/4	6 кг



ГОРЕЛКИ ГАЗОВЫЕ МОДУЛИРУЕМЫЕ

МОДЕЛИ: GAS X2/MCE
GAS X3/MCE-X4/MCE

073030_2A

02

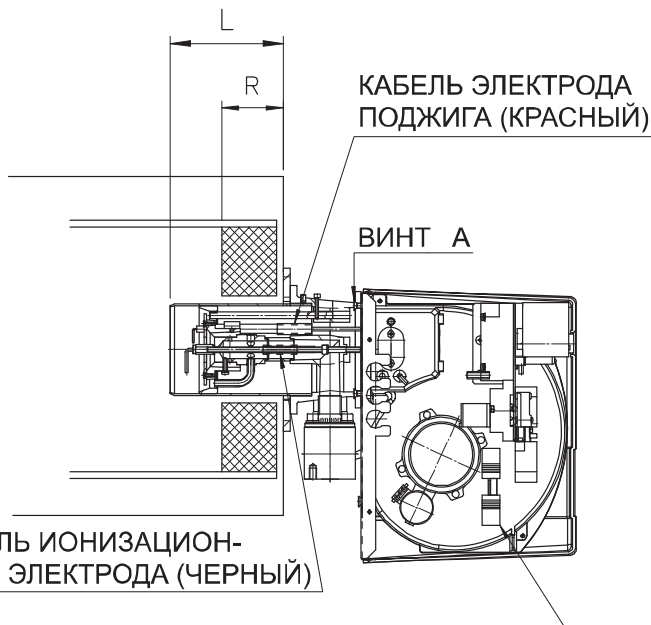
УСТАНОВКА ГОРЕЛКИ

Установку горелки на теплогенератор производить в соответствии с нижеприведенной схемой.

[L > R]

Длина пламенной трубы должна быть больше толщины крышки теплогенератора

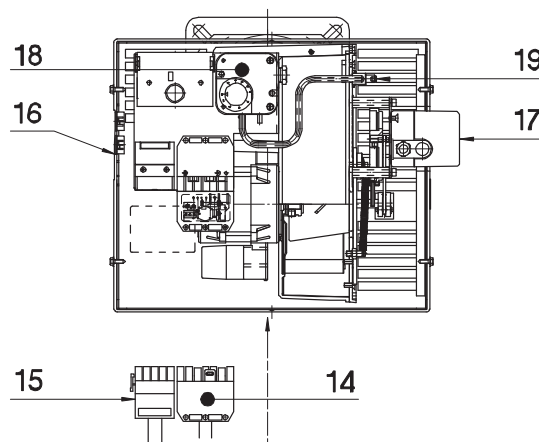
Рис.1



20

УСЛОВНЫЕ ОБОЗНАЧЕНИЯ

- 1 Уплотнительное кольцо
- 2 Шестигранный ключ
- 3 Винт
- 4 Шайба
- 5 Рабочий клапан
- 6 Предохранительный клапан
- 7 Реле минимального давления газа
- 8 Штуцер для измерения давления газа
- 9 Антивибрационный компенсатор
- 10 Фильтр-стабилизатор давления
- 11 Штуцер для измерения давления газа
- 12 Отсечной кран
- 13 Газопровод
- 14 Разъем кабеля подачи напряжения
- 15 Разъем кабеля газовой арматуры
- 16 Соединительные кабели
- 17 Сервопривод
- 18 Реле давления воздуха
- 19 Штуцер для измерения давления воздуха
- 20 Подключение модуляционного комплекта



* УСТАНАВЛИВАЕТСЯ МОНТАЖНОЙ ОРГАНИЗАЦИЕЙ

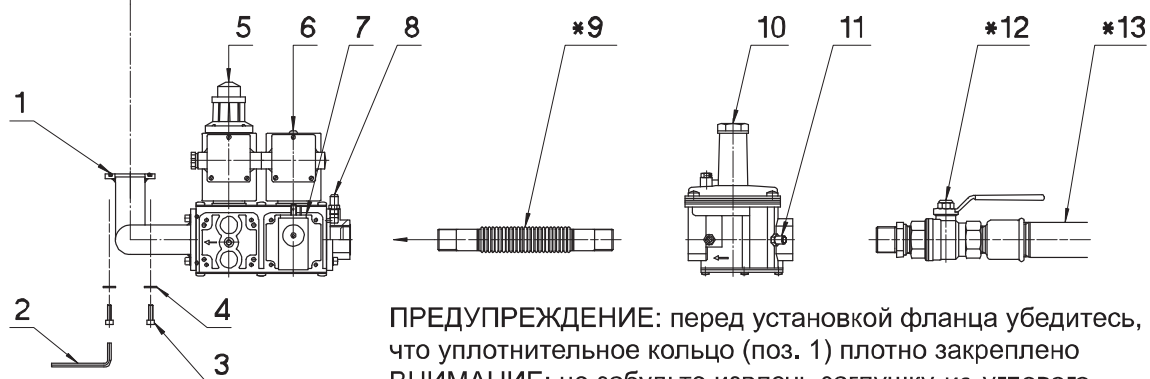


Рис. 2

ПРЕДУПРЕЖДЕНИЕ: перед установкой фланца убедитесь, что уплотнительное кольцо (поз. 1) плотно закреплено
ВНИМАНИЕ: не забудьте извлечь заглушку из углового колена газовой арматуры



ДВУХСТУПЕНЧАТЫЕ ИЛИ МОДУЛИРУЮЩИЕ ГАЗОВЫЕ ГОРЕЛКИ

МОД.: GAS X2/MCE
GAS X3/MCE-X4/MCE

073030_9B

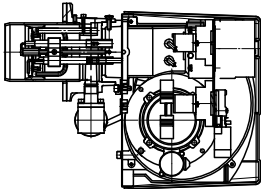
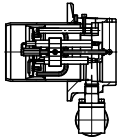
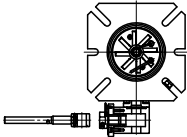
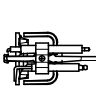
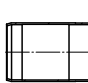
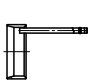
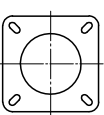
03

ПЕРЕКЛЮЧЕНИЕ ГОРЕЛКИ

Для переключения горелок с ПРИРОДНОГО газа на СЖИЖЕННЫЙ и обратно необходимо заменить СМЕСИТЕЛЬНЫЙ КОМПЛЕКТ, ПРЕРЫВАТЕЛЯ ГРУППА.

Для переключения с короткой пламенной трубы на длинную необходимо заказать СМЕСИТЕЛЬНЫЙ КОМПЛЕКТ, СОПЛО и РЕГУЛИРОВКУ СМЕСИТЕЛЯ.

После каждого переключения необходимо заново произвести настройку горелки.

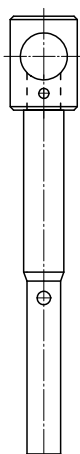
ГОРЕЛКА							
МОДЕЛЬ	КОД	СМЕСИТЕЛЬНАЯ ГРУППА КОД	ПРЕРЫВАТЕЛЯ ГРУППА КОД	СМЕСИТЕЛЬНЫЙ КОМПЛЕКТ КОД	СОПЛО КОД	РЕГУЛИРОВКА СМЕСИТЕЛЯ КОД	Прокладка КОД
GAS X2/MCE TC ПРИРОДНЫЙ ГАЗ	002731	054818	054438	052557	021590	052535	229703
GAS X2/MCE TL ПРИРОДНЫЙ ГАЗ	002732	054819	054438	052558	021591	052561	
GAS X2/MCE TC сжиженный газ	002733	054820	054885	052559	021590	052535	
GAS X2/MCE TL сжиженный газ	002734	054821	054885	052560	021591	052561	
GAS X3/MCE TC ПРИРОДНЫЙ ГАЗ	002702	054891_2	054846	053989	022265_3	053990_3	вплоть до 09-11-2011 код: 229753 от 10-11-2011 код: 229753_2
GAS X3/MCE TL ПРИРОДНЫЙ ГАЗ	002703	054892_2	054846	054560	022414_3	054562_2	
GAS X3/MCE TC сжиженный газ	002704	054893_2	054882	053991	022265_3	053990_3	
GAS X3/MCE TL сжиженный газ	002705	054894_2	054882	054561	022414_3	054562_2	
GAS X4/MCE TC ПРИРОДНЫЙ ГАЗ	002706	054895	054846	054565	054575	054577	вплоть до 30-09-2013 код: 229707 от 01-10-2013 код: 229733
GAS X4/MCE TL ПРИРОДНЫЙ ГАЗ	002707	054896	054846	054566	054576	054578	
GAS X4/MCE TC сжиженный газ	002708	054897	054882	054567	054575	054577	
GAS X4/MCE TL сжиженный газ	002709	054898	054882	054568	054576	054578	

ЛЕГЕНДА:

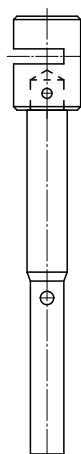
TC = короткая пламенная труба

TL = длинная пламенная труба

ПРЕРЫВАТЕЛЯ
ГРУППА
ПРИРОДНЫЙ ГАЗ



ПРЕРЫВАТЕЛЯ
ГРУППА
сжиженный газ



ВНИМАНИЕ

При использовании различных видов ГАЗА используются разные смесительные КОМПЛЕКТЫ

Горелка может использоваться только с тем типом ГАЗА, который указан на табличке

Таким образом, в случае переключения с одного типа газа на другой, необходимо наклеить табличку с указанием используемого нового типа ГАЗА



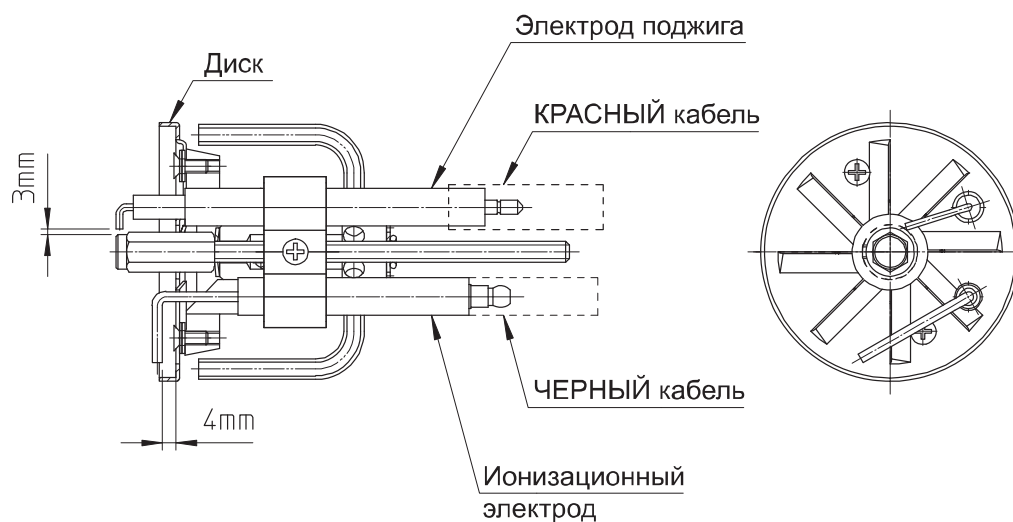
ГОРЕЛКИ ГАЗОВЫЕ МОДУЛИРУЕМЫЕ

МОДЕЛИ: GAS X2/MCE
GAS X3/MCE-X4/MCE

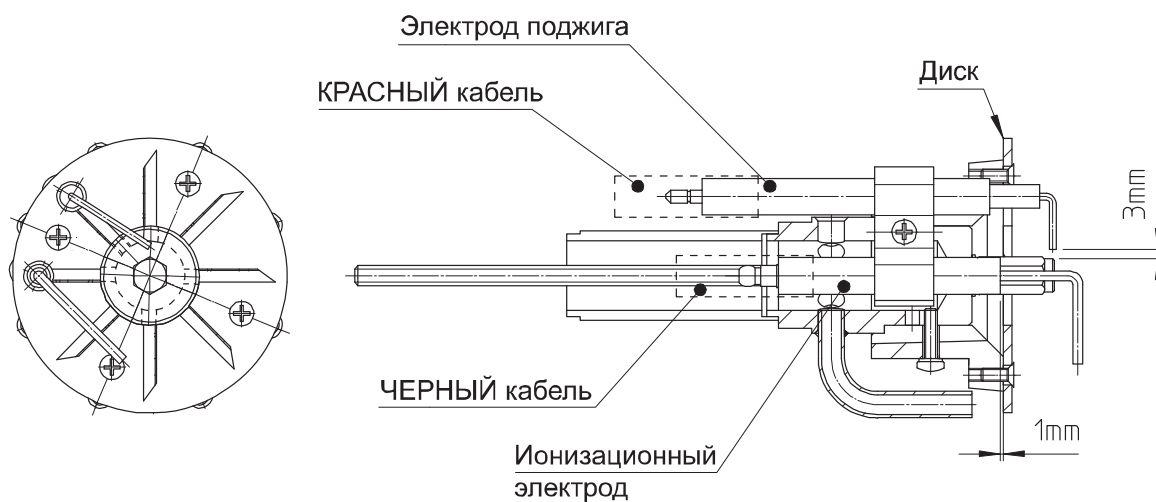
073030_2A

04

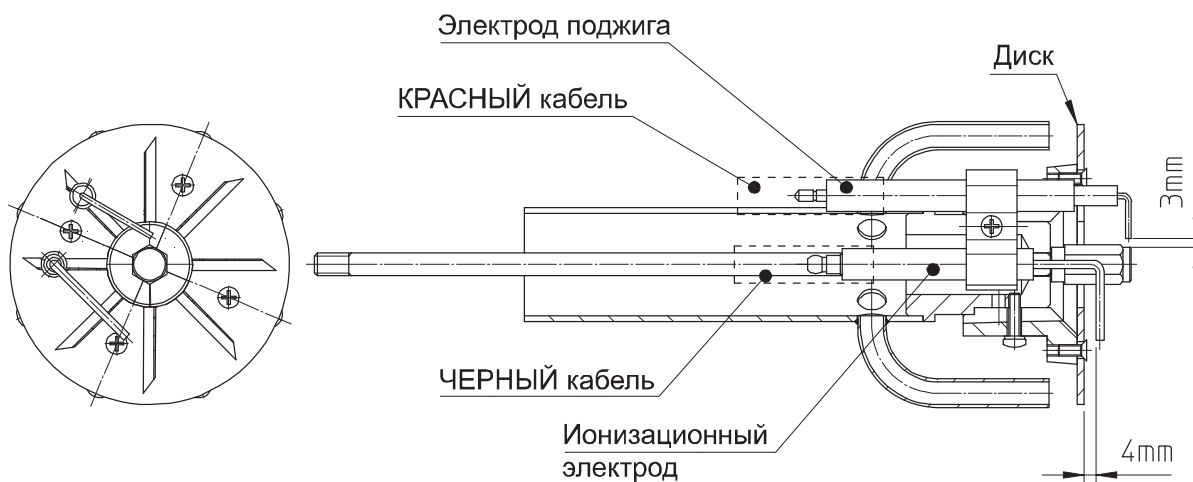
УСТАНОВКА ЭЛЕКТРОДОВ ДЛЯ ГОРЕЛКИ GAS X2/MCE



УСТАНОВКА ЭЛЕКТРОДОВ ДЛЯ ГОРЕЛКИ GAS X3/MCE



УСТАНОВКА ЭЛЕКТРОДОВ ДЛЯ ГОРЕЛКИ GAS X4/MCE





ГОРЕЛКИ ГАЗОВЫЕ МОДУЛИРУЕМЫЕ

МОДЕЛИ: GAS X2/MCE
GAS X3/MCE-X4/MCE

073030_2A

05

РЕГУЛИРОВКА ГОРЕЛКИ

ВНИМАНИЕ: Перед запуском горелки необходимо убедиться в соблюдении основных требований безопасности. В частности, проконтролируйте:

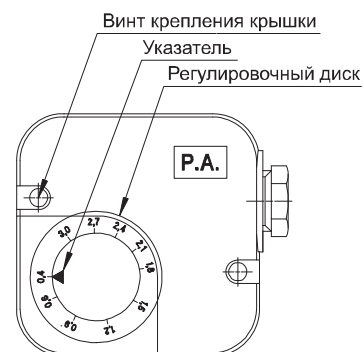
- электропитание
- тип газа
- давление газа
- герметичность соединений оборудования
- наличие воды в системе
- систему вентиляции котельной
- срабатывание предохранительного термостата котла

Откройте кран и запустите горелку. Подождите, пока пламя окончательно не стабилизируется после предварительной продувки. Установите параметры работы горелки согласно таблице настроек. При помощи газоанализатора произведите окончательную настройку горелки (ПРИРОДНЫЙ ГАЗ: 9,5-10% CO₂; СЖИЖЕННЫЙ ГАЗ: 11,5-12% CO₂). Отрегулируйте реле давления воздуха и проконтролируйте исправность его срабатывания, частично перекрывая подачу воздуха. Кроме того, проконтролируйте исправность срабатывания реле минимального давления газа, медленно перекрывая кран.

РЕГУЛИРОВКА РЕЛЕ ДАВЛЕНИЯ ВОЗДУХА (P.A.)

Реле давления воздуха контролирует наименьшее давление воздуха, создаваемое вентилятором. Для регулировки реле давления воздуха необходимо воспользоваться газоанализатором. Регулировка реле осуществляется следующим образом:

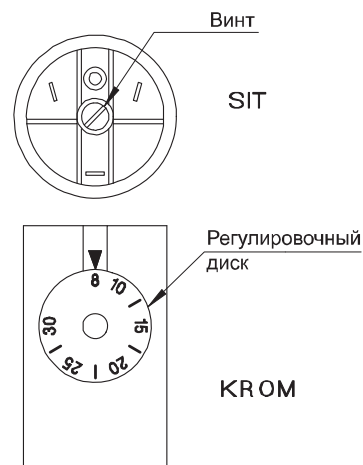
- Не изменяя положения заслонки воздухозаборника, постепенно перекрывайте доступ воздуха, пока его станет не хватать: CO ≤ 10 000 ppm
- Медленно поворачивайте регулировочный диск реле давления, пока горелка не заблокируется
- Полностью откройте подачу воздуха и запустите горелку
- Повторите пункт а) для проверки срабатывания реле давления



РЕГУЛИРОВКА РЕЛЕ МИНИМАЛЬНОГО ДАВЛЕНИЯ ГАЗА (P.G. min)

Реле минимального давления газа последовательно соединено с термостатами и блокирует работу горелки, когда давление в линии опускается ниже установленного значения (на 20% меньше рабочего давления газа). Реле минимального давления газа крепится на газовой арматуре в зависимости от положения клапана VS. Регулировка реле осуществляется следующим образом:

- Доведите горелку до максимальной мощности (относительно мощности теплогенератора)
- Измерьте давление на штуцере реле давления и постепенно перекрывайте кран до снижения измеренного давления на 20%
- Медленно поворачивайте регулировочный диск реле давления, пока горелка не заблокируется
- Полностью откройте кран и запустите горелку.
- Повторите пункт а) для проверки срабатывания реле давления



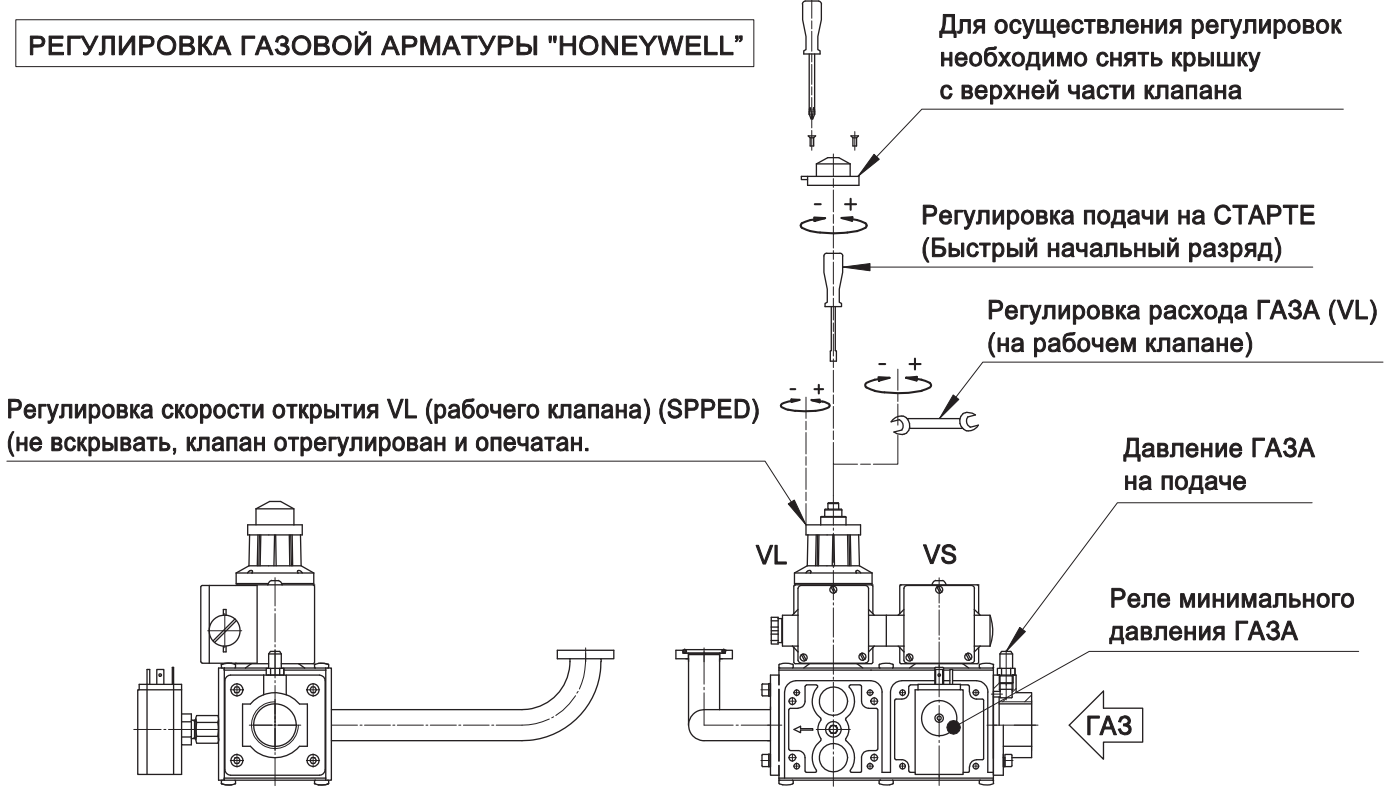


ДВУХСТУПЕНЧАТЫЕ ИЛИ МОДУЛИРУЮЩИЕ ГАЗОВЫЕ ГОРЕЛКИ

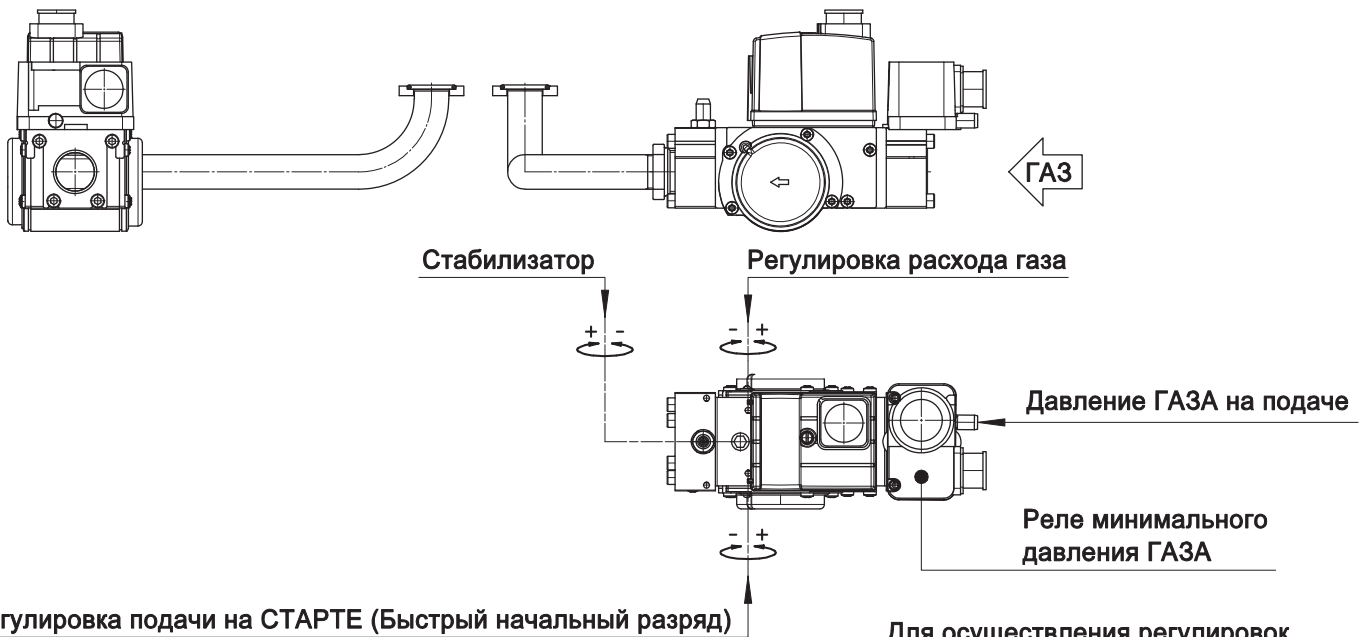
МОД.: GAS X2/MCE
GAS X3/MCE-X4/MCE

073030_9A 05.01

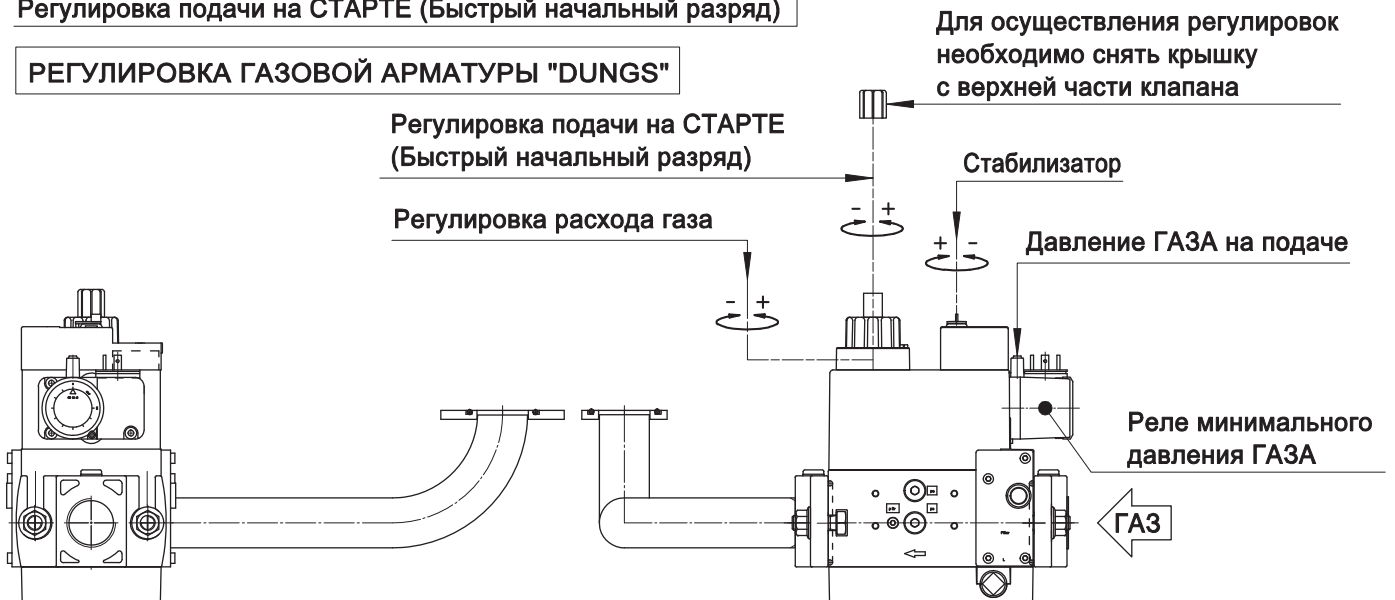
РЕГУЛИРОВКА ГАЗОВОЙ АРМАТУРЫ "HONEYWELL"



РЕГУЛИРОВКА ГАЗОВОЙ АРМАТУРЫ "DUNGS"



РЕГУЛИРОВКА ГАЗОВОЙ АРМАТУРЫ "DUNGS"





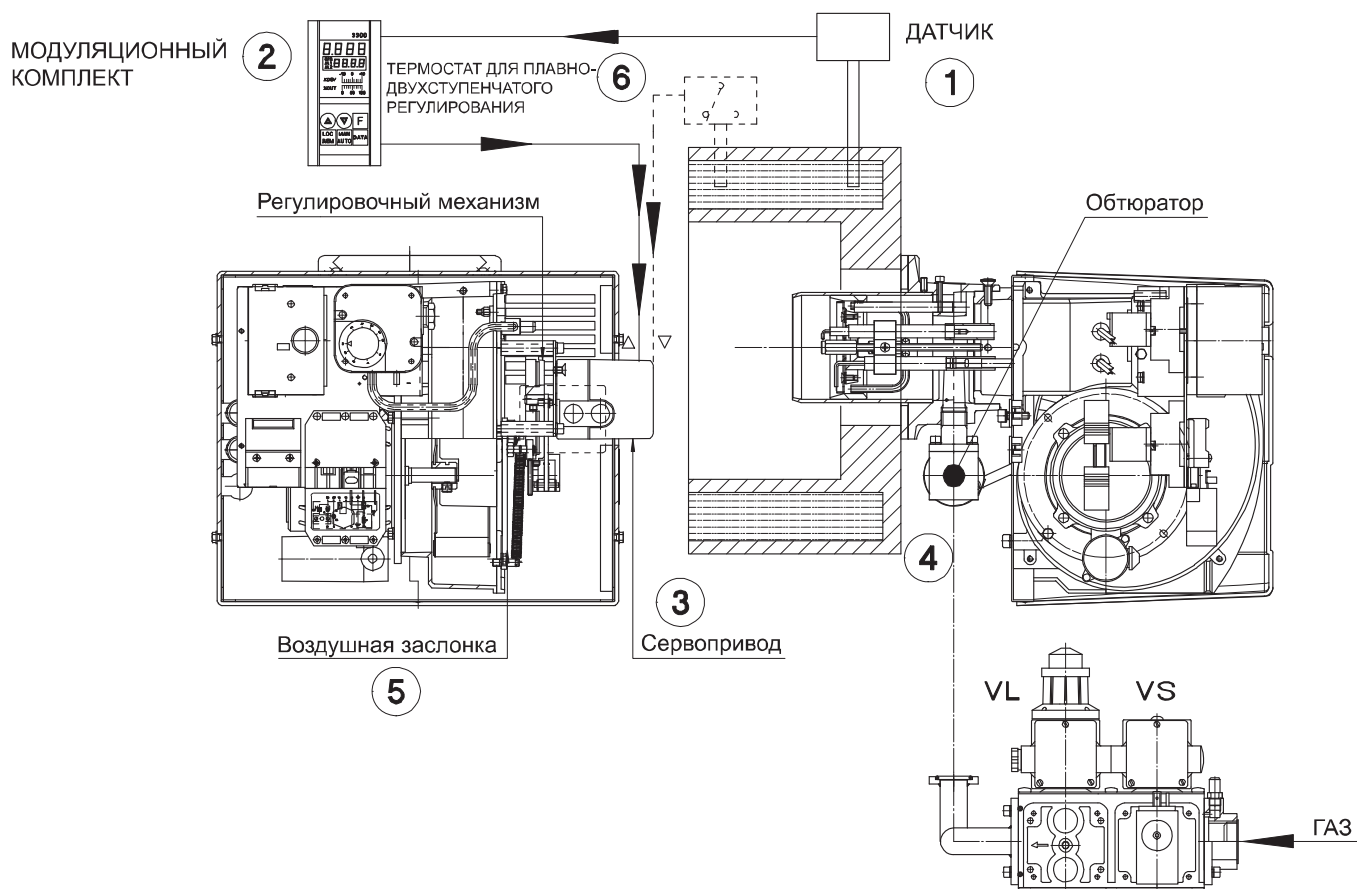
ГОРЕЛКИ ГАЗОВЫЕ МОДУЛИРУЕМЫЕ

МОДЕЛИ: GAS X2/MCE
GAS X3/MCE-X4/MCE

073030_2A

06

ПРИНЦИП РАБОТЫ



МОДУЛИРУЕМОЕ РЕГУЛИРОВАНИЕ

Датчик (1) передает значение температуры (или давления) на модуляционный комплект (2), который в соответствии с установленным значением подает команду на сервопривод (3). Сервопривод управляет регулировочным механизмом подачи газа и воздуха, и таким образом обеспечивается модулируемое регулирование мощности в соответствии с заданными настройками. Регулирование подачи газа обеспечивается при помощи обтюратора (4), воздуха – при помощи заслонки (5).

ПЛАВНО-ДВУХСТУПЕНЧАТОЕ РЕГУЛИРОВАНИЕ

В данном случае трехконтактный термостат (или реле давления) (6) непосредственно подает команды на сервопривод (3).

РЕГУЛИРОВКА ВОЗДУХ-ГАЗ

Сервопривод управляет регулировочным механизмом, который связан с воздушной заслонкой и обтюратором, и таким образом осуществляется плавное регулирование расходов воздуха и газа.



ГОРЕЛКИ ГАЗОВЫЕ МОДУЛИРУЕМЫЕ

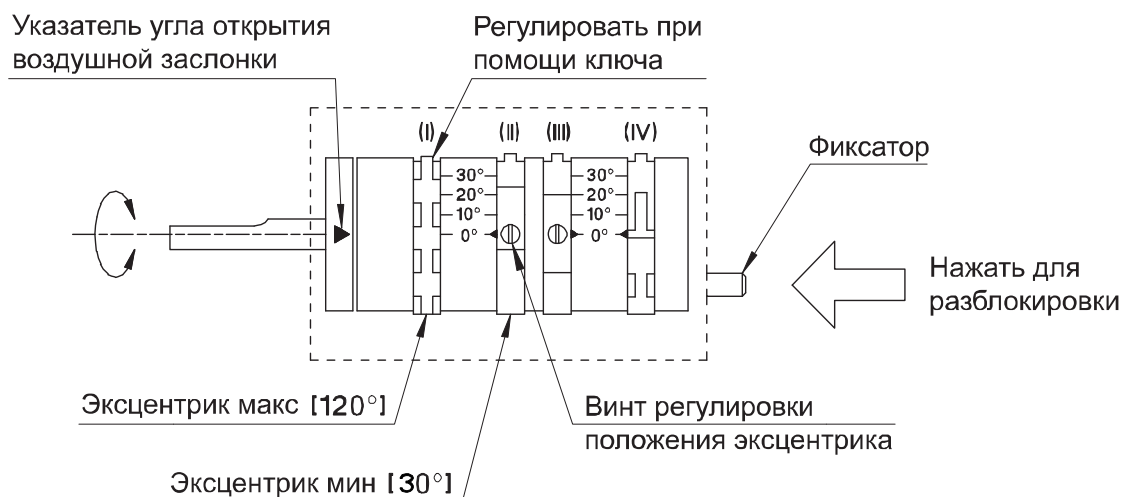
МОДЕЛИ: GAS X2/MCE
GAS X3/MCE-X4/MCE

073030_2A

07

РЕГУЛИРОВКА СЕРВОПРИВОДА

СЕРВОПРИВОД LANDIS
тип: SQN71.664A20



Запустите горелку и доведите ее до точки максимального угла открытия сервопривода (эксцентрик (I), откалиброван на заводе), отрегулируйте расход газа при помощи рабочего клапана и расход воздуха при помощи винтов регулировочного механизма. Затем переведите горелку в режим с минимальным углом открытия сервопривода и отрегулируйте мощность при помощи эксцентрика (II) сервопривода и изменения расхода воздуха.

Для промежуточных точек регулировочного сектора необходимо провести только регулировку расхода воздуха.

Для обеспечения оптимальной регулировки во всех точках необходимо выровнять положение каждого винта регулировочного сектора относительно оси подшипника, с их последующей регулировкой для достижения требуемого расхода воздуха.

Увеличение или уменьшение мощности должно выполняться постепенной регулировкой всех винтов для того, чтобы достичь плавного изменения мощности.

ВНИМАНИЕ: нужно стараться избегать резких изгибов пластины, которые могут привести к остановке сервопривода.

Во время регулировки нужно использовать газоанализатор для достижения оптимальных параметров горения.

Пример регулировки эксцентриков:

30° (II) эксцентрик минимум

120° (I) эксцентрик максимум



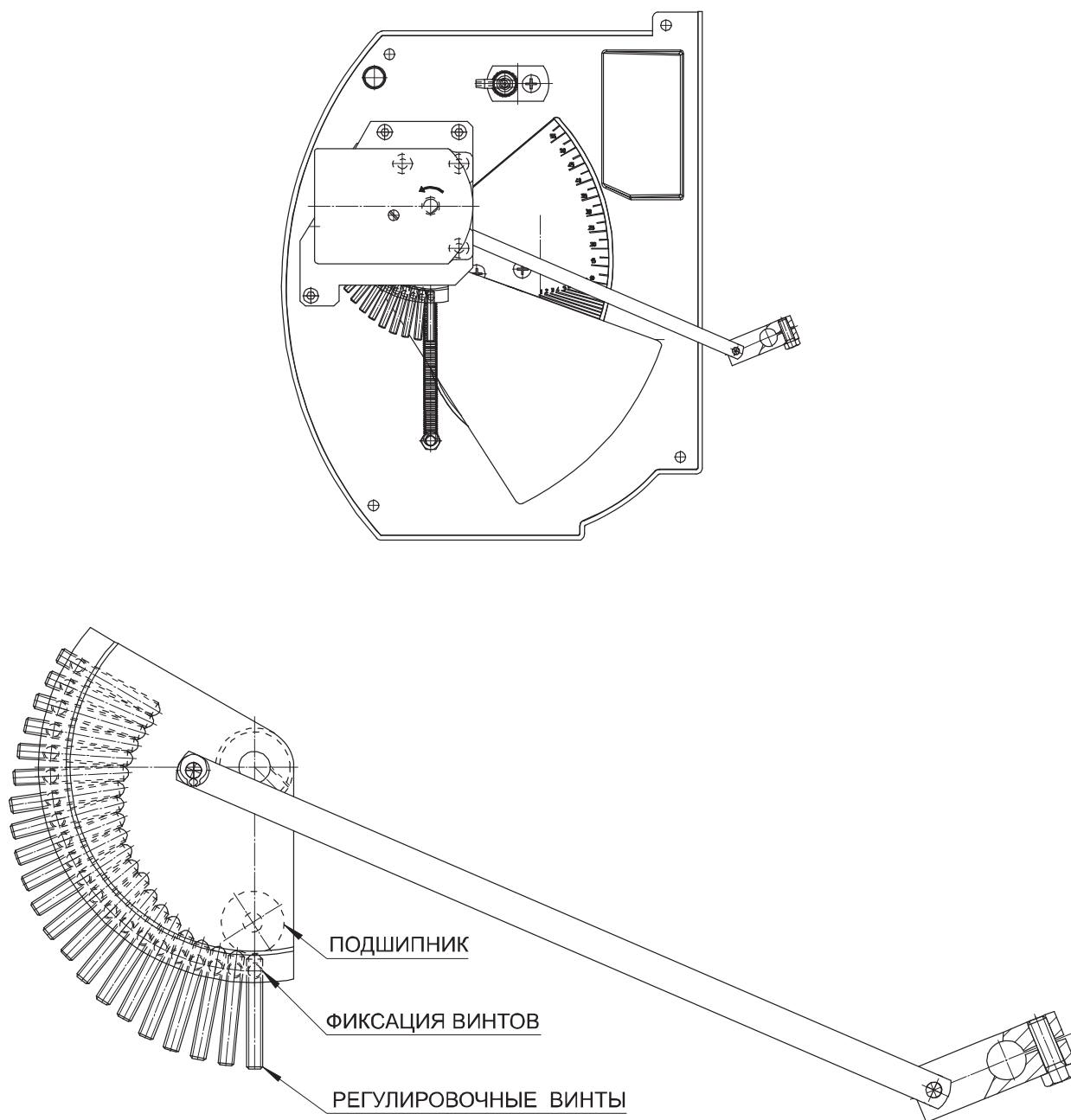
ГОРЕЛКИ ГАЗОВЫЕ МОДУЛИРУЕМЫЕ

МОДЕЛИ: GAS X2/MCE
GAS X3/MCE-X4/MCE

073030_2A

08

ПРИМЕР РЕГУЛИРОВКИ ЭКСЦЕНТРИКОВ



Для обеспечения оптимальной регулировки во всех точках необходимо выровнять положение каждого винта регулировочного сектора относительно оси подшипника, с их последующей регулировкой для достижения требуемого расхода воздуха.

Увеличение или уменьшение мощности должно выполняться постепенной регулировкой всех винтов для того, чтобы достичь плавного изменения мощности.

ВНИМАНИЕ: нужно стараться избегать резких изгибов пластины, которые могут привести к остановке сервопривода.



ГОРЕЛКИ ГАЗОВЫЕ МОДУЛИРУЕМЫЕ

МОДЕЛИ: GAS X2/MCE
G20 (ПРИРОДНЫЙ ГАЗ)

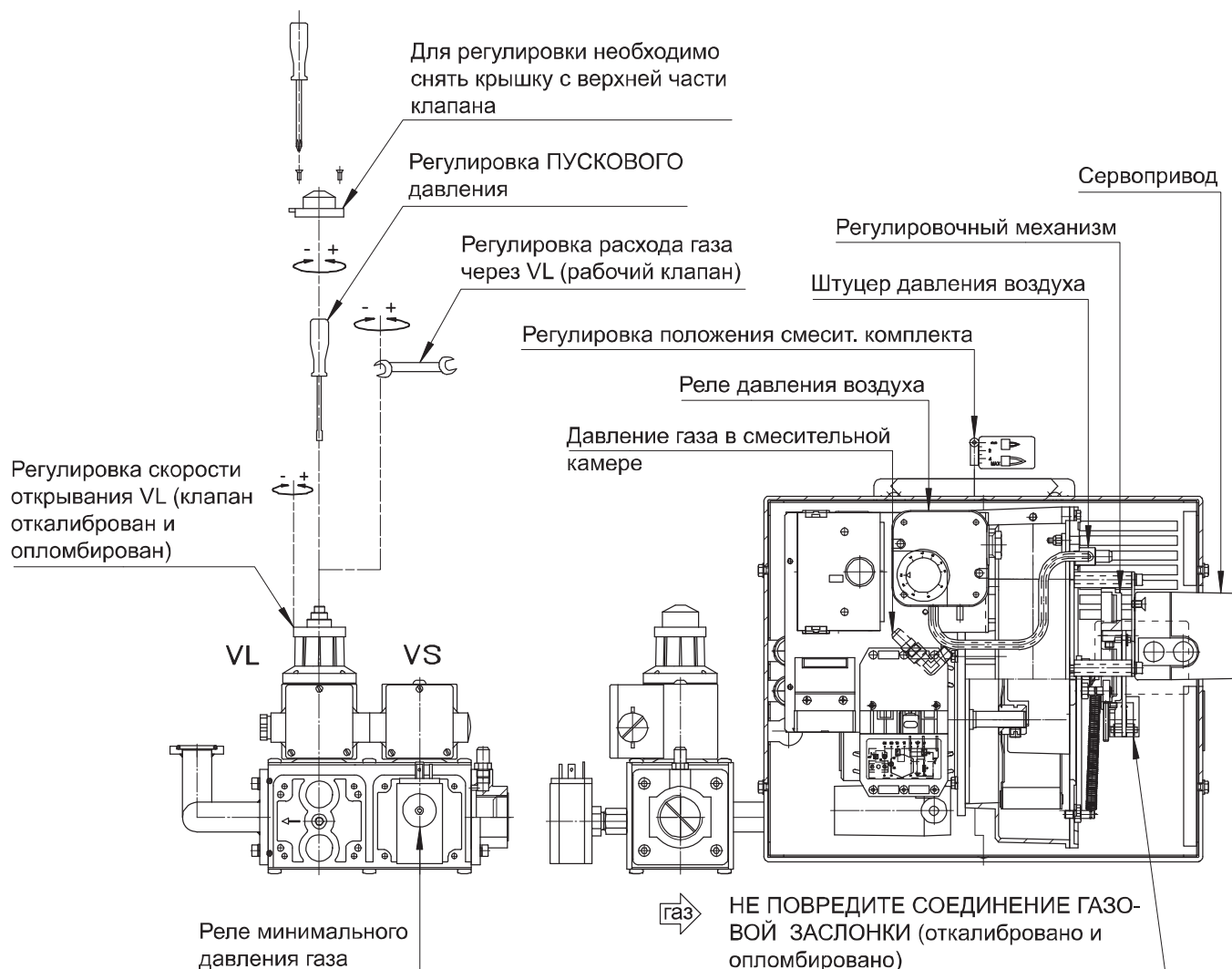
073030_2A

09

ТАБЛИЦА НАСТРОЕК

Параметры заданы для сопротивления камеры сгорания равного 0,1 мбар. Окончательную настройку производить при помощи газоанализатора.

МОЩНОСТЬ		Регулир-ка смесит. комплекта	1-я СТУПЕНЬ				2-я СТУПЕНЬ			
1 ступень	2 ступень		Расход	Давление в смесительной камере	Открытие воздушной заслонки	Давление воздуха	Расход	Давление в смесительной камере	Открытие воздушной заслонки	Давление воздуха
Мкал/ч	Мкал/ч	Отметка №	м3/ч	мбар	Отметка №	мбар	м3/ч	мбар	Отметка №	мбар
15	35	0	1.8	1.4	1.5	2	4.1	6.2	8	6.1
15	40	0.5	1.8	0.9	1.5	1.5	4.7	6.3	8.5	5.4
17	50	1.5	2	1	1.5	1.5	5.8	6.7	9	5.3
20	60	3	2.3	1	2	1.2	7	7	10	4.8
23	70	4	2.7	1.1	3.5	1.3	8.2	8.3	11	4.8
26	80	5	3	1.3	4	1.4	9.3	9.4	12	5





ГОРЕЛКИ ГАЗОВЫЕ МОДУЛИРУЕМЫЕ

МОДЕЛИ: GAS X2/MCE
G31 (СЖИЖЕННЫЙ ГАЗ)

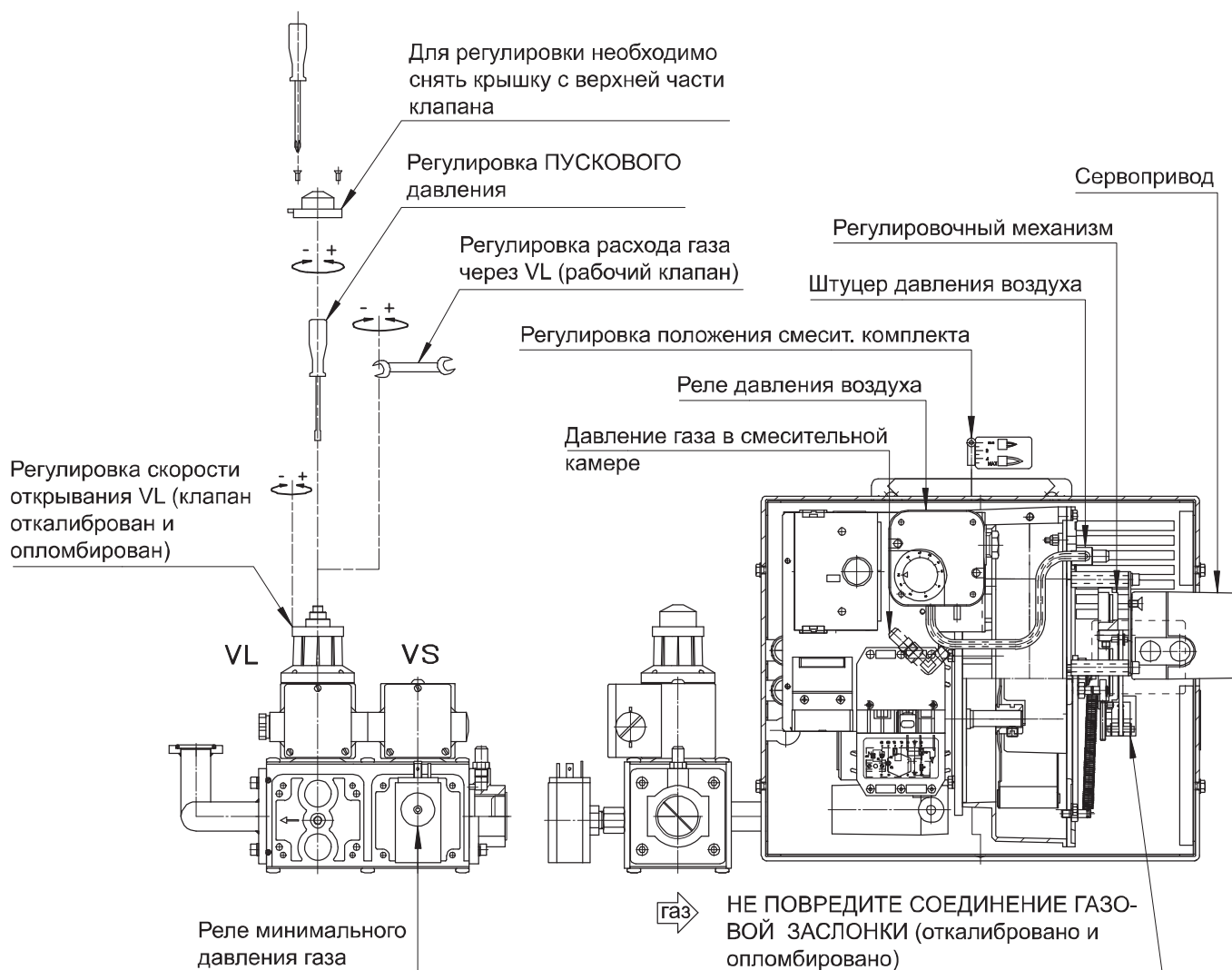
073030_2A

10

ТАБЛИЦА НАСТРОЕК

Параметры заданы для сопротивления камеры сгорания равного 0,1 мбар. Окончательную настройку производить при помощи газоанализатора.

МОЩНОСТЬ		Регулир-ка смесит. комплекта	1-я СТУПЕНЬ				2-я СТУПЕНЬ			
1 ступень	2 ступень		Расход	Давление в смесительной камере	Открытие воздушной заслонки	Давление воздуха	Расход	Давление в смесительной камере	Открытие воздушной заслонки	Давление воздуха
Мкал/ч	Мкал/ч	Отметка №	м ³ /ч	мбар	Отметка №	мбар	м ³ /ч	мбар	Отметка №	мбар
15	35	0	0.7	2	1.5	2	1.6	8.6	8	6.1
15	40	0.5	0.7	1.6	1.5	1.5	1.8	10.9	8.5	5.4
17	50	1.5	0.8	1.6	1.5	1.5	2.3	13.6	9	5.3
20	60	3	0.9	1.8	2	1.2	2.7	16.2	10	4.8
23	70	4	1	2.2	3.5	1.3	3.2	17.8	11	4.8
26	80	5	1.2	2.4	4	1.4	3.6	21.9	12	5





ГОРЕЛКИ ГАЗОВЫЕ МОДУЛИРУЕМЫЕ

МОДЕЛИ: GAS X3/MCE
G20 (ПРИРОДНЫЙ ГАЗ)

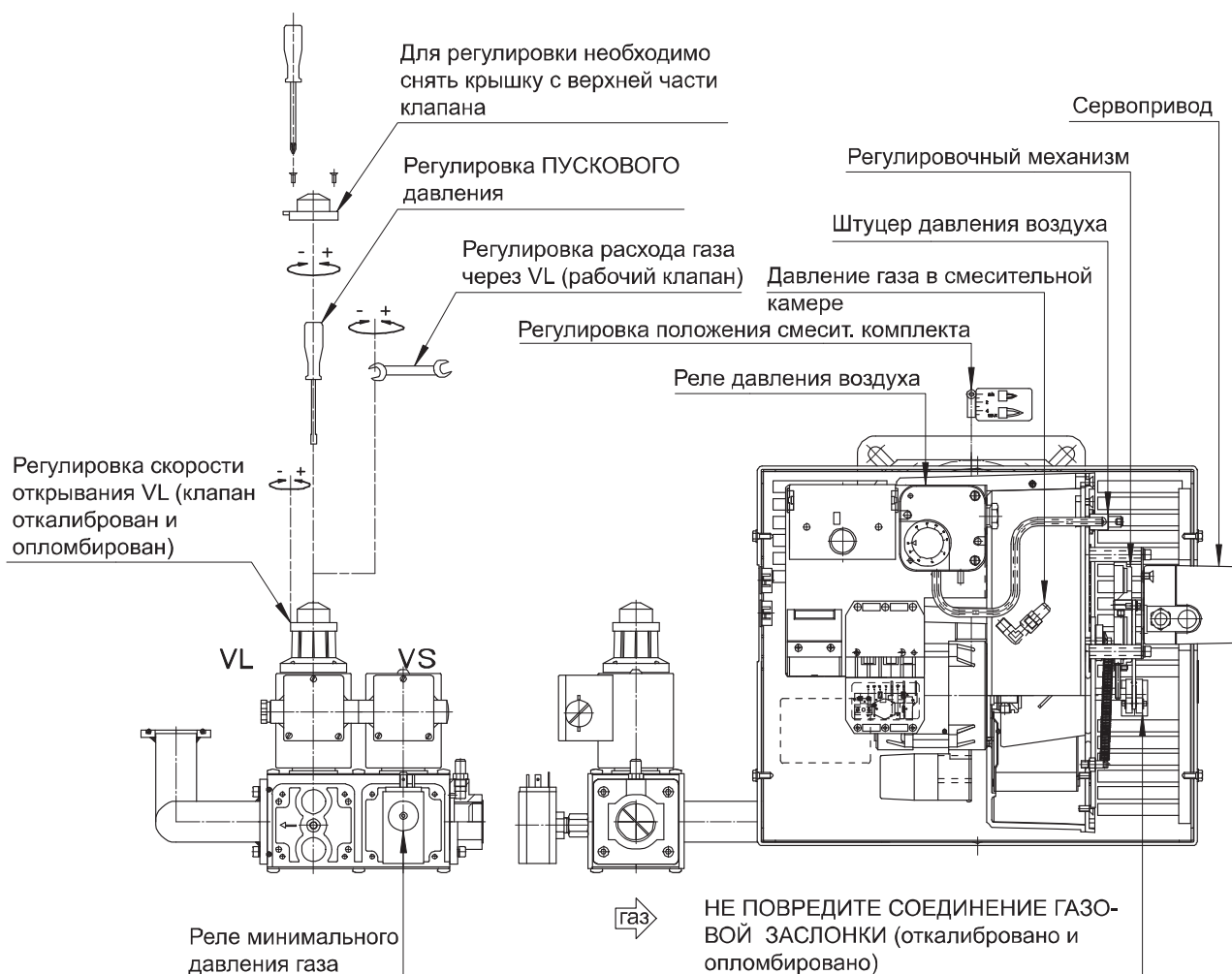
073030_2A

11

ТАБЛИЦА НАСТРОЕК

Параметры заданы для сопротивления камеры сгорания равного 0,1 мбар. Окончательную настройку производить при помощи газоанализатора.

МОЩНОСТЬ		Регулир. смесит. компл. Отм. №	1-я СТУПЕНЬ						2-я СТУПЕНЬ				
1 ступ.	2 ступ.		Расход м3/ч	Давление в смесит. камере мбар	Открытие воздушн. заслонки X°	Давление воздуха		Расход м3/ч	Давление в смесит. камере мбар	Открытие воздушн. заслонки X°	Давление воздуха		
Мкал/ч	Мкал/ч					Смесит. камера мбар	Реле давления мбар				Смесит. камера мбар	Реле давления мбар	
30	60	0	3.5	0.6	3.5	0.8	0.9	7	2.5	10	2.3	3.5	
30	70	0.5	3.5	0.5	3.5	0.6	0.8	8.2	3	12.5	2.9	4.5	
30	80	1	3.5	0.4	3.5	0.5	0.7	9.3	3.9	15	3.4	4.9	
30	90	1.5	3.5	0.3	3.5	0.4	0.7	10.5	4.2	15	3.9	5.2	
33	100	2	3.9	0.4	4	0.5	0.7	11.7	5	17.5	4.6	5.8	
36	110	2.5	4.2	0.4	4.5	0.5	0.8	12.9	5.4	20	4.9	6.2	
40	120	3	4.7	0.6	5	0.5	0.9	14	6.2	25	5.7	7	
43	130	3.5	5	0.7	5.5	0.6	1	15.2	6.9	27.5	6.1	7.4	
46	140	4	5.4	0.7	6	0.6	1.1	16.4	7.6	37.5	6.7	8	
50	150	5	5.8	0.9	6	0.7	1.3	17.5	8	45	7.2	8.2	





ГОРЕЛКИ ГАЗОВЫЕ МОДУЛИРУЕМЫЕ

МОДЕЛИ: GAS X3/MCE
G31 (СЖИЖЕННЫЙ ГАЗ)

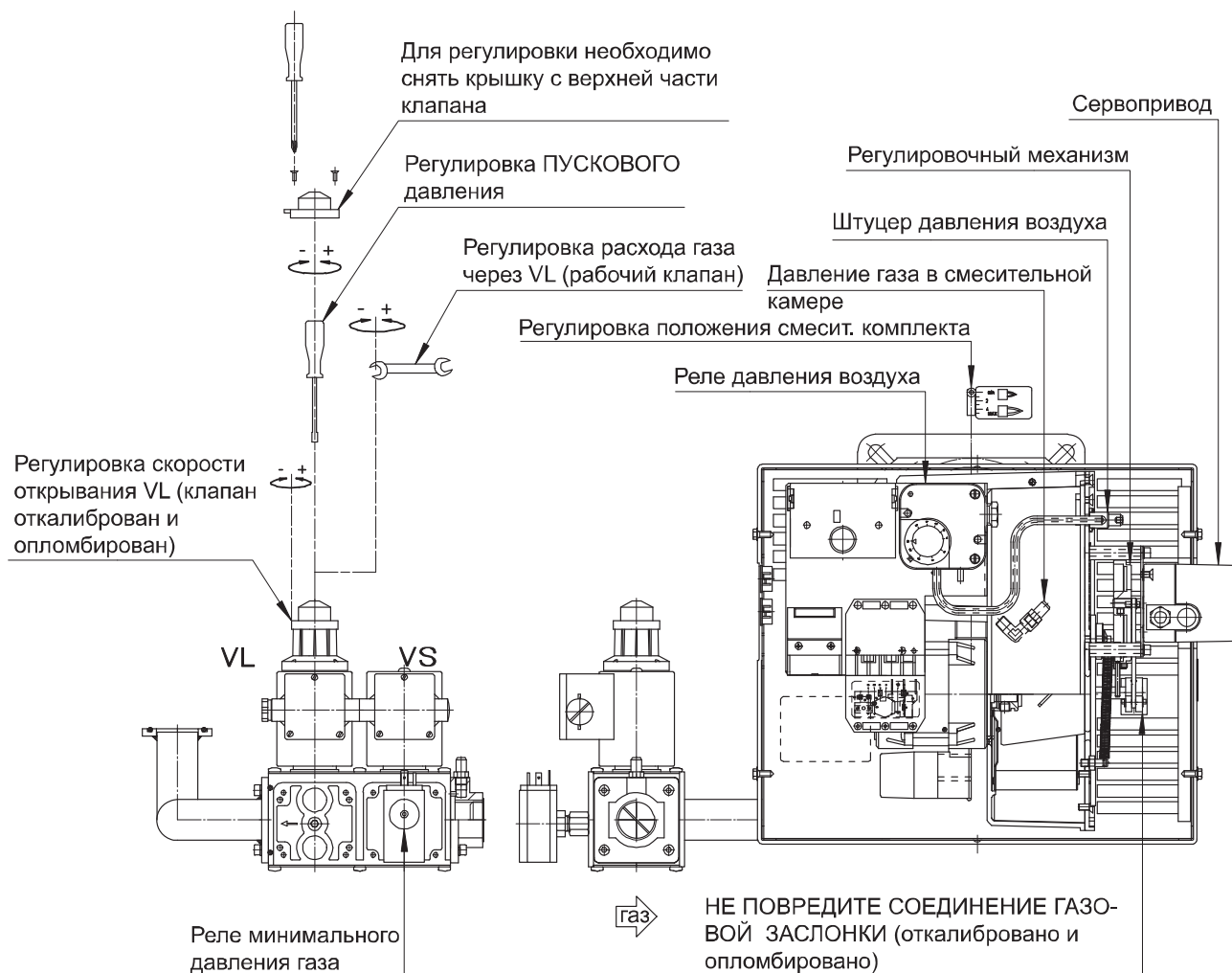
073030_2A

12

ТАБЛИЦА НАСТРОЕК

Параметры заданы для сопротивления камеры сгорания равного 0,1 мбар. Окончательную настройку производить при помощи газоанализатора.

МОЩНОСТЬ		Регулир. смесит. компл. Отм. №	1-я СТУПЕНЬ					2-я СТУПЕНЬ				
1 ступ. Мкал/ч	2 ступ. Мкал/ч		Расход м3/ч	Давление в смесит. камере мбар	Открытие воздушн. заслонки X°	Давление воздуха		Расход м3/ч	Давление в смесит. камере мбар	Открытие воздушн. заслонки X°	Давление воздуха	
						Смесит. камера мбар	Реле давления мбар				Смесит. камера мбар	Реле давления мбар
30	60	0	1.4	1.7	3.5	0.8	0.9	2.7	6.3	10	2.3	3.5
30	70	0.5	1.4	1.5	3.5	0.6	0.8	3.2	8.5	12.5	2.9	4.5
30	80	1	1.4	1.4	3.5	0.5	0.7	3.6	10.5	15	3.4	4.9
30	90	1.5	1.4	1.1	3.5	0.4	0.7	4.1	12	15	3.9	5.2
33	100	2	1.5	1.4	4	0.5	0.7	4.5	14.4	17.5	4.6	5.8
36	110	2.5	1.6	1.6	4.5	0.5	0.8	5	16.4	20	4.9	6.2
40	120	3	1.8	1.8	5	0.5	0.9	5.4	19.6	25	5.7	7
43	130	3.5	1.9	2.4	5.5	0.6	1	5.9	21.4	27.5	6.1	7.4
46	140	4	2.1	3	6	0.6	1.1	6.3	25.4	37.5	6.7	8
50	150	5	2.3	3.5	6	0.7	1.3	6.8	28.6	45	7.2	8.2





ГОРЕЛКИ ГАЗОВЫЕ МОДУЛИРУЕМЫЕ

МОДЕЛИ: GAS X4/MCE
G20 (ПРИРОДНЫЙ ГАЗ)

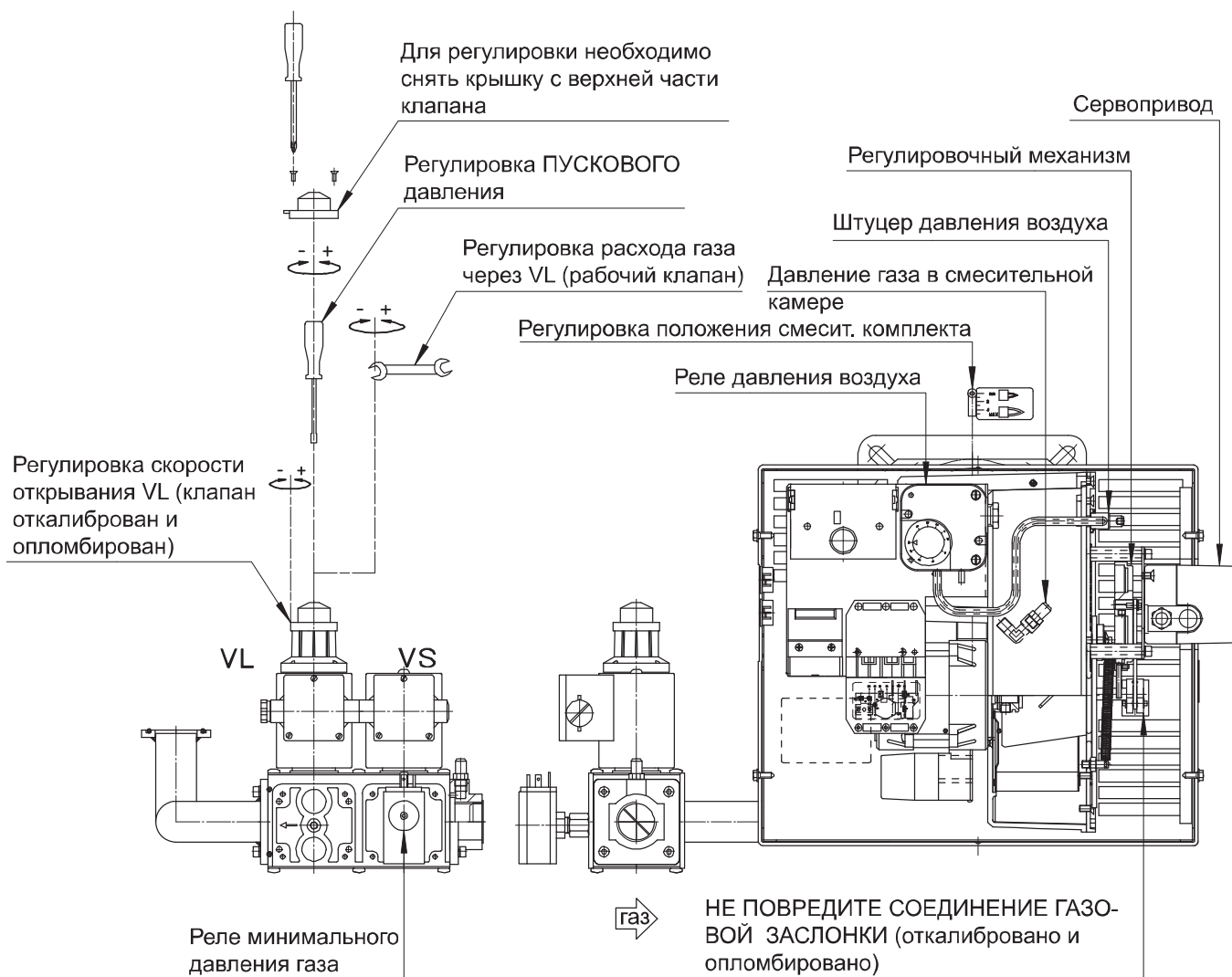
073030_2A

13

ТАБЛИЦА НАСТРОЕК

Параметры заданы для сопротивления камеры сгорания равного 0,1 мбар. Окончательную настройку производить при помощи газоанализатора.

МОЩНОСТЬ		Регулир. смесит. компл.	1-я СТУПЕНЬ					2-я СТУПЕНЬ				
			Расход	Давление в смесит. камере	Открытие воздушн. заслонки	Давление воздуха		Расход	Давление в смесит. камере	Открытие воздушн. заслонки	Давление воздуха	
1 ступ.	2 ступ.	Отм. №	м3/ч	мбар	X°	Смесит. камера мбар	Реле давления мбар	м3/ч	мбар	X°	Смесит. камера мбар	Реле давления мбар
40	100	0	4.7	0.3	4	0.3	0.9	11.7	3.2	12.5	2.8	3.9
40	120	1.5	4.7	0.2	4	0.2	0.7	14	3.5	17.5	3	4.2
46	140	3	5.4	0.2	4.5	0.2	0.8	16.4	3.9	20	3.3	4.8
53	160	5	6.2	0.2	5	0.1	0.9	18.7	4.2	25	3.4	5
60	180	6.5	7	0.3	7.5	0.2	1.2	21	5	27.5	3.6	5.8
66	200	8	7.7	0.4	8.5	0.3	1.4	23.4	5.7	35	4.1	6.7





ГОРЕЛКИ ГАЗОВЫЕ МОДУЛИРУЕМЫЕ

МОДЕЛИ: GAS X4/MCE
G31 (СЖИЖЕННЫЙ ГАЗ)

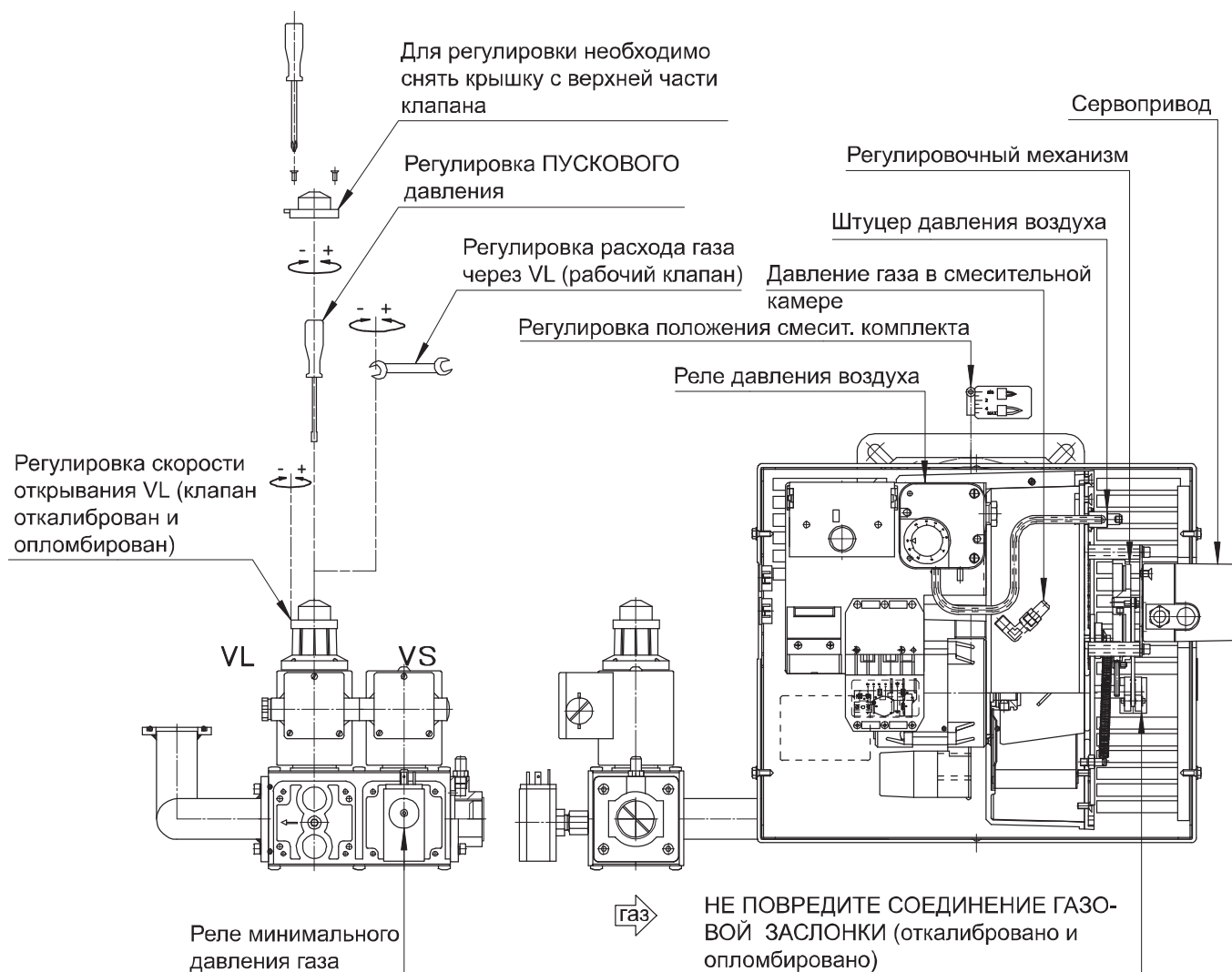
073030_2A

14

ТАБЛИЦА НАСТРОЕК

Параметры заданы для сопротивления камеры сгорания равного 0,1 мбар. Окончательную настройку производить при помощи газоанализатора.

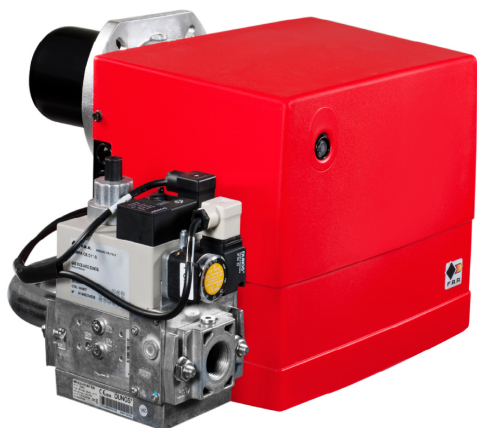
МОЩНОСТЬ		Регулир. смесит. компл.	1-я СТУПЕНЬ					2-я СТУПЕНЬ				
			Расход	Давление в смесит. камере	Открытие воздушн. заслонки	Давление воздуха		Расход	Давление в смесит. камере	Открытие воздушн. заслонки	Давление воздуха	
1 ступ.	2 ступ.	Отм. №	м3/ч	мбар	X°	Смесит. камера	Реле давления	м3/ч	мбар	X°	Смесит. камера	Реле давления
Мкал/ч	Мкал/ч					мбар	мбар				мбар	мбар
40	100	0	1.8	0.9	4	0.3	0.9	4.5	6.2	12.5	2.8	3.9
40	120	1.5	1.8	0.6	4	0.2	0.7	5.4	7.4	17.5	3	4.2
46	140	3	2.1	0.7	4.5	0.2	0.8	6.3	9.1	20	3.3	4.8
53	160	5	2.4	0.9	5	0.1	0.9	7.2	11.2	25	3.4	5
60	180	6.5	2.7	1.3	7.5	0.2	1.2	8.1	13	27.5	3.6	5.8
66	200	8	3	1.7	8.5	0.3	1.4	9	15.6	35	4.1	6.7





НЕИСПРАВНОСТИ - СРЕДСТВА

НЕИСПРАВНОСТИ	ВОЗМОЖНЫЕ ПРИЧИНЫ	СРЕДСТВА
Горелка не включается.	1) Отсутствие напряжения в сети. 2) Нет подачи газа на горелку.	1) Проверить плавкие предохранители питающей линии. Проверить плавкие предохранители электрических устройств. Проверить термостаты и реле давления газа. 2) Проверить, чтобы отсечные устройства на линии подачи газа были открыты.
Горелка включается, но не происходит образование пламени, затем горелка блокируется.	1) Не открываются газовые клапаны. 2) Нет разряда на окончании электрода. 3) Реле давления воздуха не допускает включения.	1) Проверить работу клапанов. 2) Проверить работу трансформатора розжига. Проверить положение наконечников электродов. 3) Проверить настройку и работу реле давления воздуха.
Горелка включается, происходит образование пламени, затем горелка блокируется.	1) Отсутствует (или недостаточный) сигнал об обнаружении пламени со стороны контрольного электрода.	1) Проверить расположение контрольного электрода. Проверить значение ионизационного тока.
Горелка не запускает предварительную вентиляцию с воздуха из 2° ступени.	1) Сервомотор не откалиброван или отказ. 2) Реле (K2) отказ.	1) Проверить калибровку и возможно заменить сервомотор 2) Проверить и возможно заменить реле
Горелка начинает формировать пламя, но не модулирует	1) Сервомотор не откалиброван или отказ. 2) Реле (K1) отказ. 3) термостат из модуляции (STMD) отказ	1) Проверить калибровку и возможно заменить сервомотор 2) Проверить и возможно заменить реле 3) Проверить и возможно заменить термостат из модуляции



GAS X2 - X3 - X4/MCE

**Руководство по монтажу, настройке и
эксплуатации горелочного устройства
(прикрепленный_3х)**

СХЕМА УСТАНОВКИ ГОРЕЛКИ

Новая версия:

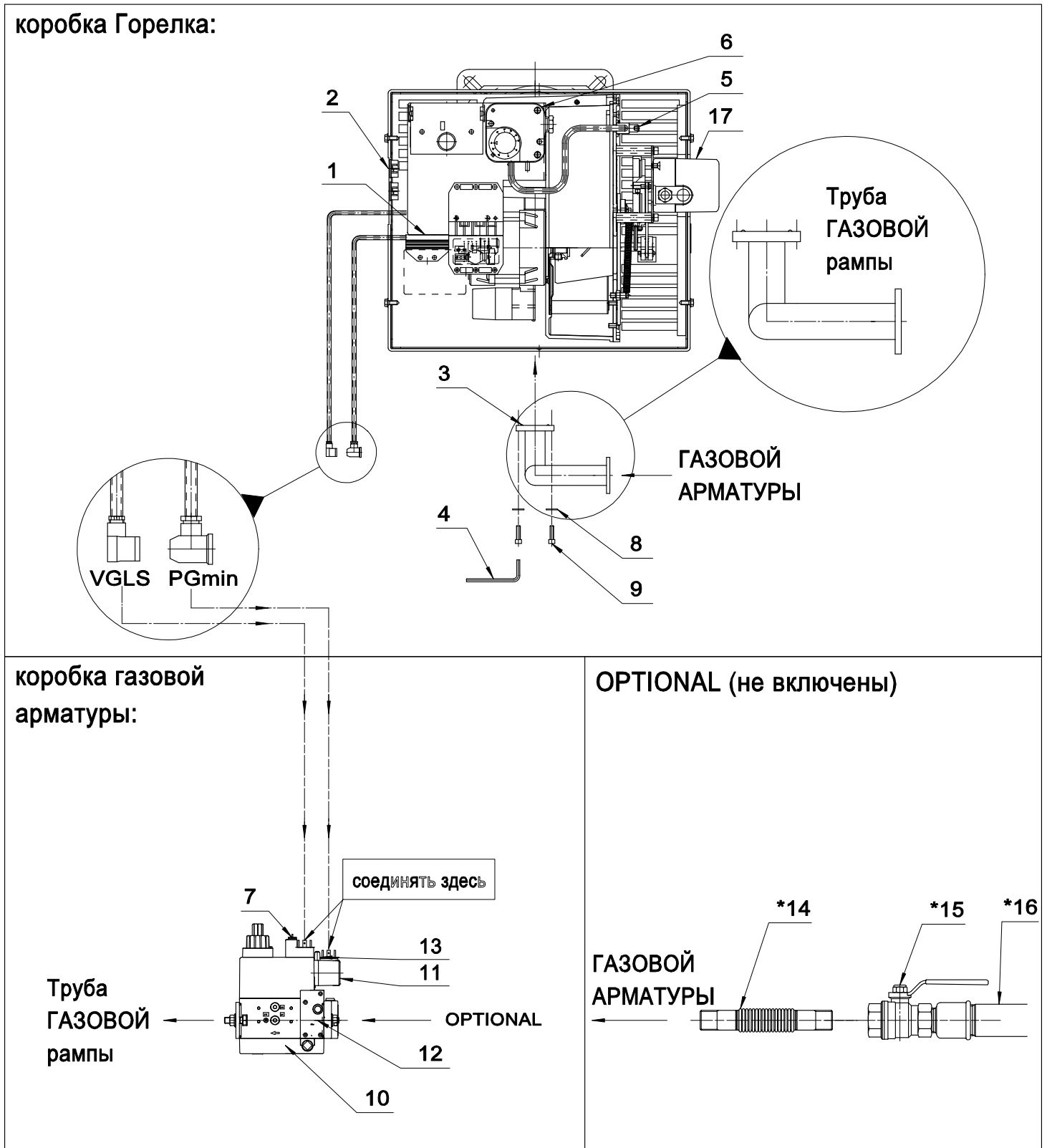


Fig. 1 СХЕМА УСТАНОВКИ ГОРЕЛКИ GAS X2 - X3 - X4/MCE



СОДЕРЖАНИЕ

- 1) Подключение модуляционного комплекта
- 2) Кабельный проход
- 3) Прокладка O-ring
- 4) Шестиугольный ключ
- 5) Разъем для измерения давления воздуха
- 6) Реле давления воздуха
- 7) Стабилизатор
- 8) Шайба
- 9) Винт
- 10) Газовый электрический клапан
- 11) Реле минимального давления ГАЗА
- 12) Фильтр
- 13) Разъем для измерения минимального давления ГАЗА
- 14) Антивибрационное соединение (OPTIONAL)
- 15) Шаровый кран (OPTIONAL)
- 16) Газопровод
- 17) Сервопривод подачи воздуха

* Установка производится монтажником.

GAS X2/MCE - GAS X3/MCE - GAS X4/MCE



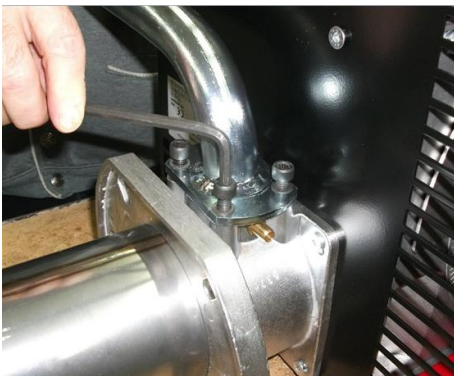
1



2



3



4



5



6



7



8



9



10



11



12



УСТАНОВКА

Содержание

- 1) Снять кожух, ослабив 4 винта;
- 2) повернуть Горелка и Снять заглушку;
- 3) Снять заглушку из Труба ГАЗОВОЙ ramпы и удостовериться, что прокладка фланца ramпы установлена в правильном положении;
- 4) Прикрепить Труба ГАЗОВОЙ ramпы в фланец при помощи 4-х винтов с цилиндрической головкой;
- 5) ввести прокладка фланца;
- 6) Зафиксировать горелки на котел;
- 7) Снять заглушку из Труба ГАЗОВОЙ ramпы;
- 8) Снять заглушку из электроклапан;
- 9) установить электроклапан на Труба ГАЗОВОЙ ramпы;
- 10) Прикрепить из электроклапан;
- 11) Осуществить электрические подключения в соответствии с прилагаемой электрической схемой а также как показано на рисунке
- 12) Снять заглушку из электроклапан, Подключить газовую арматуру к газопроводу и Переустановите кожух



F.B.R. Bruciatori S.r.l.

Via V. Veneto, 152 _ 37050 Angiari (VR) _ Italy
Tel. +39 0442 97000 _ Fax + 39 0442 97299
www. fbr.it _ email: fbr@fbr.it

Представительство в Украине:

ООО "ИТАЛГАЗ"

07400, г. Бровары, ул. Ярослава Мудрого, 90, оф.39
тел: (04594) 7-26-62/63 т/ф: (04594) 7-26-66
www.italgaz.com.ua e-mail: office@italgaz.com.ua