



GAS XP25/MCE - GAS XP40/MCE - GAS XP60/MCE

**Руководство по монтажу, настройке и
эксплуатации горелочного устройства**



ДВУХСТУПЕНЧАТЫЕ ИЛИ МОДУЛИРУЮЩИЕ ГАЗОВЫЕ ГОРЕЛКИ [HONEYWELL]

МОД.: GAS XP25/MCE
GAS XP40/MCE-XP60/MCE

073024_12A

01

ТЕХНИЧЕСКИЕ ХАРАКТЕРИСТИКИ

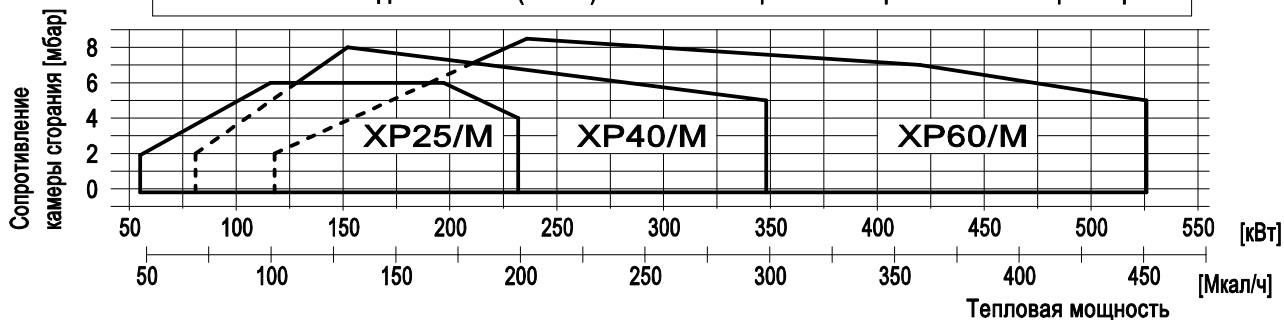
МОДЕЛЬ	GAS XP25/MCE	GAS XP40/MCE	GAS XP60/MCE
Мощность мин. 1-й ступени/мин. 2-й ступени – макс. 2-й ступени * [Мкал/ч]	40/100-200	55/130-300	70/200-450
Мощность мин. 1-й ступени/мин. 2-й ступени – макс. 2-й ступени * [кВт]	46.4/116-232	63.8/151-348	81.2/232-522
Расход G20 (ПРИРОДНЫЙ ГАЗ) мин. 1-й ступени/мин. 2-й ступени – макс. 2-й ступени * [м³/ч]	4.7/11.7-23.4	6.4/15.2-35	8.2/23.4-52.6
Расход G31 (сжиженный газ) мин. 1-й ступени/мин. 2-й ступени – макс. 2-й ступени * [м³/ч]	1.8/4.5-9	2.5/5.8-13.5	3.2/9-20.3
Топливо: Природный газ (вторая группа)- сжиженный газ (третья группа)			
Категория топлива: I _{2R} , I _{2H} , I _{2L} , I _{2E} , I _{2E+} , I _{2EГ} , I _{2ELL} , I _{2E(R)B} / I _{3B/P} , I ₃₊ , I _{3P} , I _{3B} , I _{3R}			
Периодическая работа (мин. 1 остановка каждые 24 часа) Двухступенчатая или модулирующая			
Допустимые условия эксплуатации / хранения: -15...+40°С / -20...+70°С, макс. относ. влажн. 80%			
Макс. температура воздуха для горения [°С]	60	60	60
Минимальное давление газа D1* FS32 ПРИРОДНЫЙ ГАЗ/СЖИЖЕННЫЙ ГАЗ ** [мбар]	16/21	29/27	47/30
Минимальное давление газа D1*1/2 FS40 ПРИРОДНЫЙ ГАЗ/СЖИЖЕННЫЙ ГАЗ ** [мбар]	-	15/21	15/21
Минимальное давление газа D1*1/2 FS50 ПРИРОДНЫЙ ГАЗ/СЖИЖЕННЫЙ ГАЗ ** [мбар]	-	-	12/16
Максимальное давление на входе в клапана (Pе.макс) [мбар]	360	360	360
Номинальная электрическая мощность [Вт]	470	690	935
Двигатель вентилятора [Вт]	250	370	740
Номинальная потребляемая мощность [А]	1.7	2.5	2
Дополнительная номинальная потребляемая мощность [А]	0.3	0.5	0.5
Напряжение питания:	1/Ф~230В-50Гц	1/Ф~230В-50Гц	3~400В, 1/Ф~230В-50Гц
Уровень электрозащиты:	IP40	IP40	IP40
Уровень шума *** мин.-макс. [Дб]	68-70	69-73	73-76
Вес горелки [кг]	33	34	36

* Исходные условия: Температура окружающей среды 20°С - барометрическое давление 1013 мбар – Высота над уровнем моря – 0 м

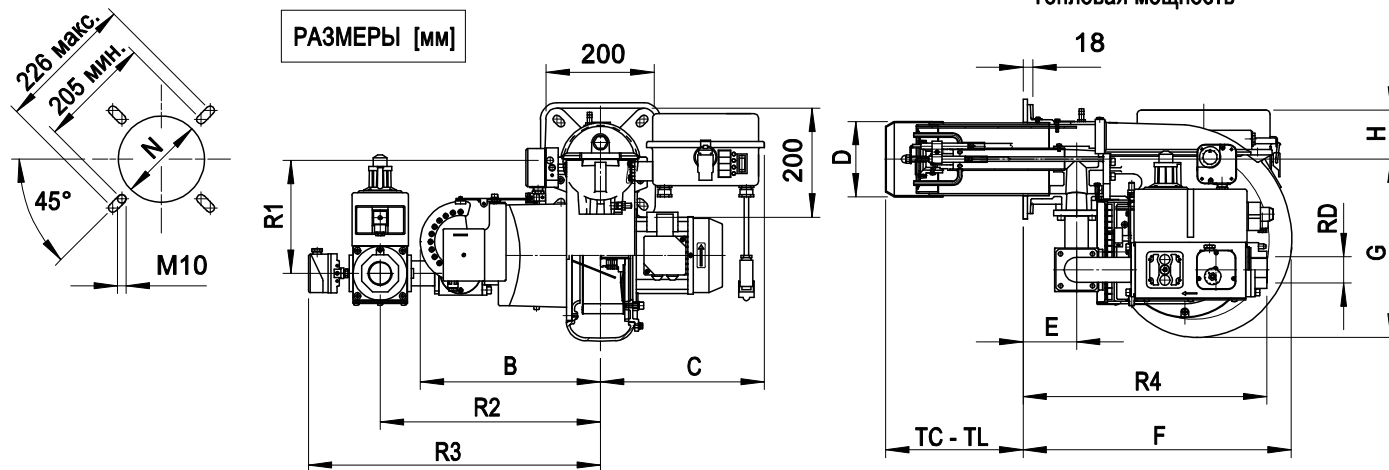
** Минимальное давление на подаче газа на рампе для получения максимальной мощности горелки с учетом нулевого давления в камере сгорания.

*** Уровень шума измерен в лаборатории при работающей горелке на бета-котле, дистанция 1 м (UNI EN ISO 3746).

ГРАФИК РАБОЧЕГО ДИАПАЗОНА (EN676) : Тепловая мощность – Сопротивление камеры сгорания



РАЗМЕРЫ [мм]



МОДЕЛЬ	B	C	D	E	F	G	H	N	TC	TL	R1	R2	R3	R4	RD	Вес АРМАТУРЫ
GAS XP25/MCE-D1*-FS32	331	301	125	98	493	327	90	135	250	335	203	411	508	390	Rp 1	10кг
GAS XP40/MCE-D1*-FS32	331	301	138	98	493	327	90	148	250	335	203	411	508	390	Rp 1	10кг
GAS XP40/MCE-D1*1/2-FS40	331	301	138	98	493	327	90	148	250	335	203	411	550	468	Rp 1/2	15кг
GAS XP60/MCE-D1*-FS32	331	301	150	98	493	327	90	160	250	335	203	411	508	390	Rp 1	10кг
GAS XP60/MCE-D1*1/2-FS40	331	301	150	98	493	327	90	160	250	335	203	411	550	468	Rp 1/2	15кг
GAS XP60/MCE-D1*1/2-FS50	331	301	150	98	493	327	90	160	250	335	203	411	550	468	Rp 1/2	17кг



ДВУХСТУПЕНЧАТЫЕ ИЛИ МОДУЛИРУЮЩИЕ ГАЗОВЫЕ ГОРЕЛКИ [DUNGS]

МОД.: GAS XP25/MCE
GAS XP40/MCE-XP60/MCE

073024_12B | 01.01

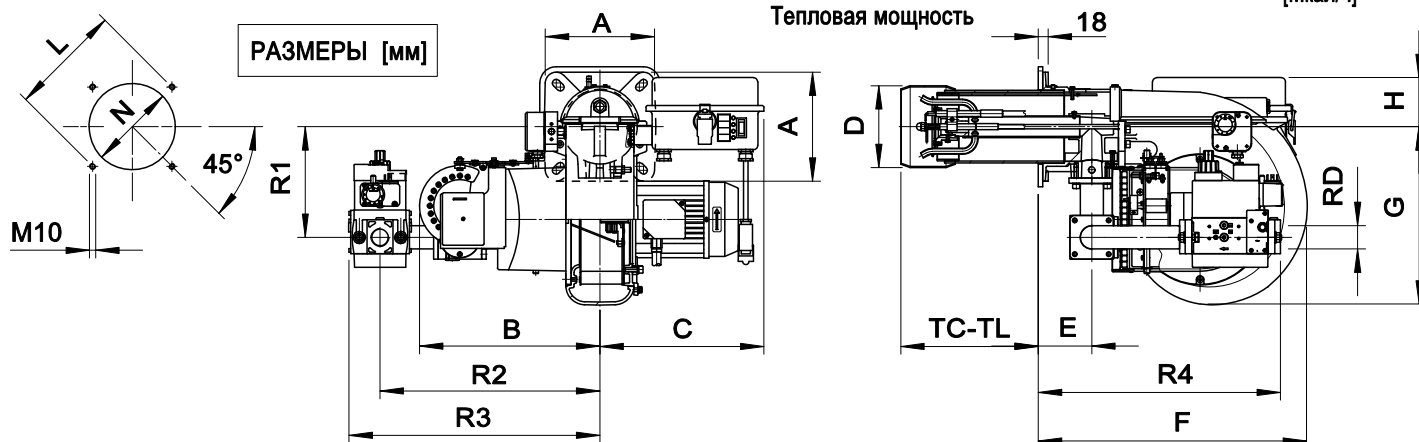
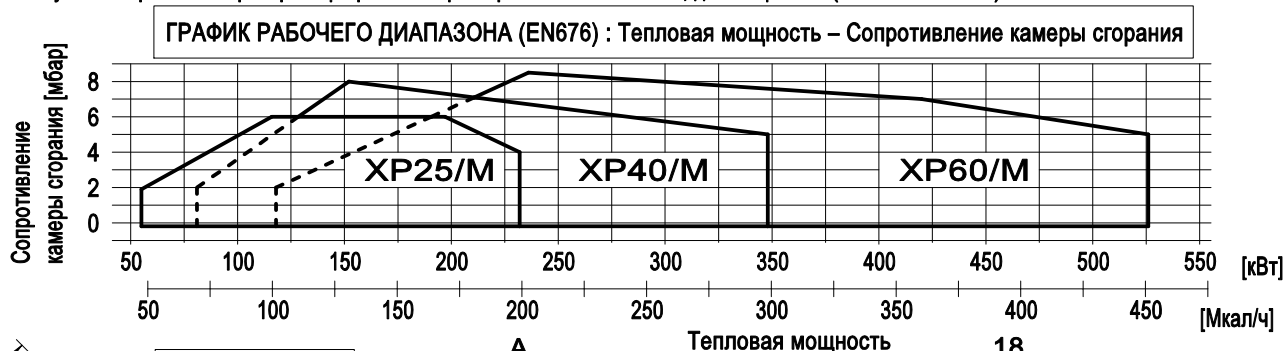
ТЕХНИЧЕСКИЕ ХАРАКТЕРИСТИКИ

МОДЕЛЬ	GAS XP25/MCE	GAS XP40/MCE	GAS XP60/MCE
Мощность мин. 1-й ступени/мин. 2-й ступени – макс. 2-й ступени * [ккал/ч]	40/100-200	55/130-300	70/200-450
Мощность мин. 1-й ступени/мин. 2-й ступени – макс. 2-й ступени * [кВт]	46.4/116-232	63.8/151-348	81.2/232-522
Расход G20 (ПРИРОДНЫЙ ГАЗ) мин. 1-й ступени/мин. 2-й ступени – макс. 2-й ступени * [м³/ч]	4.7/11.7-23.4	6.4/15.2-35	8.2/23.4-52.6
Расход G31 (сжиженный газ) мин. 1-й ступени/мин. 2-й ступени – макс. 2-й ступени * [м³/ч]	1.8/4.5-9	2.5/5.8-13.5	3.2/9-20.3
Топливо: Природный газ (вторая группа)- сжиженный газ (третья группа)			
Категория топлива: I2R, I2H, I2L, I2E, I2E+, I2Eg, I2ELL, I2E(R)B - I3B/P, I3+, I3B, I3R			
Периодическая работа (мин. 1 остановка каждые 24 часа) Двухступенчатая или модулирующая			
Допустимые условия эксплуатации / хранения: -15...+40°C / -20...+70°C, макс. относ. влажн. 80%			
Макс. температура воздуха для горения [°C]	60	60	60
Минимальное давление газа D1"-S ПРИРОДНЫЙ ГАЗ/СЖИЖЕННЫЙ ГАЗ ** [мбар]	18.8/23.5	29.5/28	48.9/34.7
Минимальное давление газа D1*1/4-S ПРИРОДНЫЙ ГАЗ/СЖИЖЕННЫЙ ГАЗ ** [мбар]	12.3/21	18.5/22	27.9/24
Минимальное давление газа D1*1/2-S ПРИРОДНЫЙ ГАЗ/СЖИЖЕННЫЙ ГАЗ ** [мбар]	-	14/-	17/19
Максимальное давление на входе в клапана (Pe.макс) [мбар]	360	360	360
Номинальная электрическая мощность [Вт]	470	690	935
Двигатель вентилятора [Вт]	250	370	740
Номинальная потребляемая мощность [А]	1.7	2.5	2
Дополнительная номинальная потребляемая мощность [А]	0.3	0.5	0.5
Напряжение питания:	1/Ф~230В-50Гц	1/Ф~230В-50Гц	3~400В, 1/Ф~230В-50Гц
Уровень электрозащиты:	IP40	IP40	IP40
Уровень шума *** мин.-макс. [Дб]	68-70	69-73	73-76
Вес горелки [кг]	33	34	36

* Исходные условия: Температура окружающей среды 20°C - барометрическое давление 1013 мбар – Высота над уровнем моря – 0 м

** Минимальное давление на подаче газа на рампе для получения максимальной мощности горелки с учетом нулевого давления в камере сгорания.

*** Уровень шума измерен в лаборатории при работающей горелке на бета-котле, дистанция 1 м (UNI EN ISO 3746).



* : Размеры рекомендуемых подключений горелки к котлу.

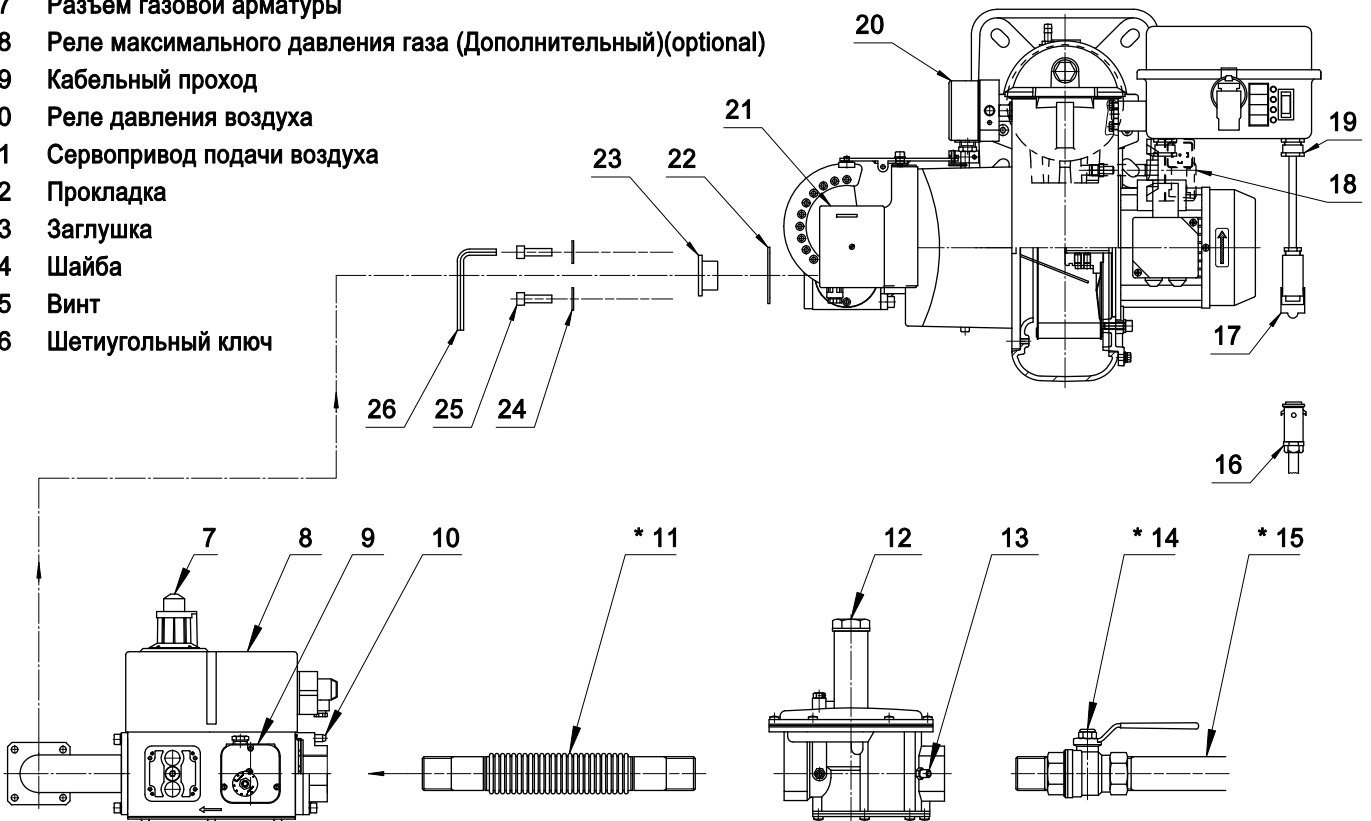
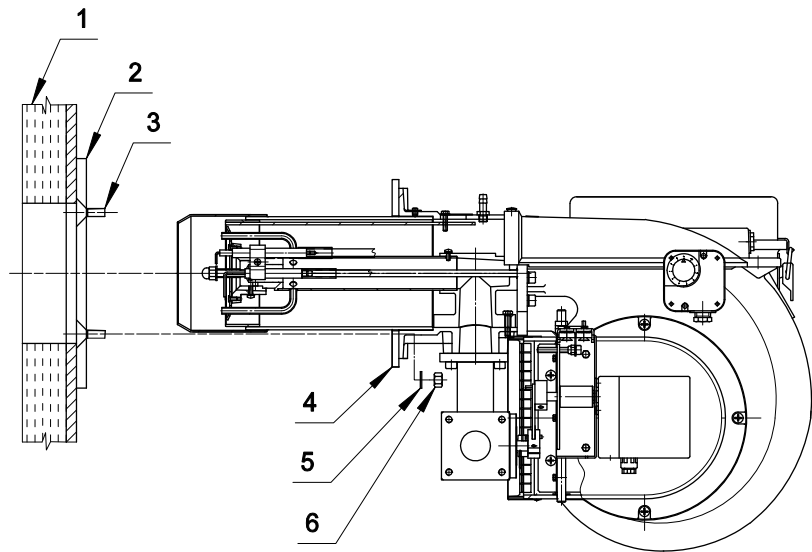
МОДЕЛЬ	A	B	C	D	E	F	G	H	L			N			TC	TL	R1	R2	R3	R4	RD	Вес АРМАТУРЫ
									МИН.	*	МАКС.	МИН.	*	МАКС.								
GAS XP25/MCE-D1"-S	200	331	301	125	98	493	327	90	205	205	226	135	135	180	250	335	202	403	460	445	Rp 1	8кг
GAS XP25/MCE-D1*1/4-S	200	331	301	125	98	493	327	90	205	205	226	135	135	180	250	335	202	403	460	445	Rp 1 1/4	8кг
GAS XP40/MCE-D1"-S	200	331	301	138	98	493	327	90	205	205	226	150	150	180	250	335	202	403	460	445	Rp 1	8кг
GAS XP40/MCE-D1*1/4-S	200	331	301	138	98	493	327	90	205	205	226	150	150	180	250	335	202	403	460	445	Rp 1 1/4	8кг
GAS XP40/MCE-D1*1/2-S	200	331	301	138	98	493	327	90	205	205	226	150	150	180	250	335	202	403	460	376	Rp 1 1/2	8кг
GAS XP60/MCE-D1"-S	200	331	301	150	98	493	327	90	205	205	226	160	160	180	250	335	202	403	460	445	Rp 1	8кг
GAS XP60/MCE-D1*1/4-S	200	331	301	150	98	493	327	90	205	205	226	160	160	180	250	335	202	403	460	445	Rp 1 1/4	8кг
GAS XP60/MCE-D1*1/2-S	200	331	301	150	98	493	327	90	205	205	226	160	160	180	250	335	202	403	460	376	Rp 1 1/2	8кг

СХЕМА УСТАНОВКИ ГОРЕЛКИ

Установку горелки на теплогенератор производить в соответствии с нижеприведенной схемой.

ЛЕГЕНДА

- 1 Котел
- 2 Ответный фланец
- 3 Шпилька
- 4 Прокладка ISOMART
- 5 Шайба
- 6 Гайка
- 7 Рабочий клапан
- 8 Предохранительный клапан
- 9 Реле максимального давления газа
- 10 Разъем для измерения давления
- 11 Антивибрационное соединение
- 12 Стабилизирующий фильтр
- 13 Разъем для измерения давления
- 14 Шаровый кран
- 15 Газопровод
- 16 Разъем арматуры
- 17 Разъем газовой арматуры
- 18 Реле максимального давления газа (Дополнительный)(optional)
- 19 Кабельный проход
- 20 Реле давления воздуха
- 21 Сервопривод подачи воздуха
- 22 Прокладка
- 23 Заглушка
- 24 Шайба
- 25 Винт
- 26 Шестиугольный ключ



* Установка производится монтажником

ПРЕДУПРЕЖДЕНИЕ : перед установкой газовой арматуры убедитесь, что уплотнительное кольцо (поз. 22) плотно установлено.

ВНИМАНИЕ: Снять заглушку (Поз. 23)



ДВУХСТУПЕНЧАТЫЕ ИЛИ МОДУЛИРУЮЩИЕ ГАЗОВЫЕ ГОРЕЛКИ

МОД.: GAS XP25/MCE
GAS XP40/MCE-XP60/MCE

073024_12A

03

ПЕРЕКЛЮЧЕНИЕ ГОРЕЛКИ

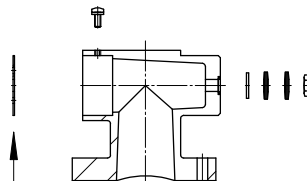
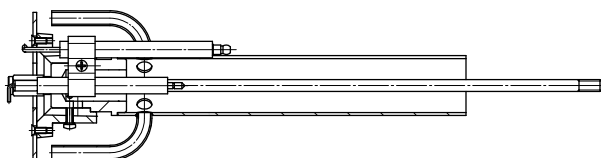
Для переключения горелок с ПРИРОДНОГО газа на СЖИЖЕННЫЙ и обратно необходимо заменить СМЕСИТЕЛЬНЫЙ КОМПЛЕКТ.

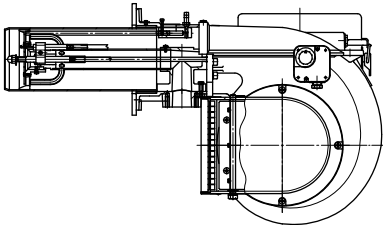


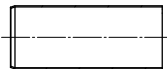

Для горелки GAS XP25/MCE достаточно установить (для работы на СЖИЖЕННОМ газе)

или снять (для работы на ПРИРОДНОМ газе) диафрагму в СМЕСИТЕЛЬНОМ КОМПЛЕКТЕ

Для переключения с короткой пламенной трубы на длинную необходимо заказать СМЕСИТЕЛЬНЫЙ КОМПЛЕКТ, СОПЛО и РЕГУЛИРОВКУ СМЕСИТЕЛЯ.

После каждого переключения необходимо заново произвести настройку горелки.



ГОРЕЛКА					
МОДЕЛЬ	КОД	КОД	КОД	КОД	КОД
GAS XP25/MCE TC ПРИРОДНЫЙ ГАЗ	002547	052693	052694	052620	-
GAS XP25/MCE TL ПРИРОДНЫЙ ГАЗ	002548	052636	052749	051100	-
GAS XP25/MCE TC сжиженный газ	002549	052695	052694	052620	021675
GAS XP25/MCE TL сжиженный газ	002550	052637	052749	051100	021675
GAS XP40/MCE TC ПРИРОДНЫЙ ГАЗ	002440	052662	052660	052659	-
GAS XP40/MCE TL ПРИРОДНЫЙ ГАЗ	002441	052577	052750	052753	-
GAS XP40/MCE TC сжиженный газ	002442	052677	052660	052659	-
GAS XP40/MCE TL сжиженный газ	002443	052588	052750	052753	-
GAS XP60/MCE TC ПРИРОДНЫЙ ГАЗ	002448	052682	052660	052678	-
GAS XP60/MCE TL ПРИРОДНЫЙ ГАЗ	002449	052743	052750	051383	-
GAS XP60/MCE TC сжиженный газ	002450	052683	052660	052678	-
GAS XP60/MCE TL сжиженный газ	002451	052747	052750	051383	-

ЛЕГЕНДА:

TC = короткая пламенная труба

TL = длинная пламенная труба

ВНИМАНИЕ

При использовании различных видов ГАЗА используются разные смесительные КОМПЛЕКТЫ

Горелка может использоваться только с тем типом ГАЗА, который указан на табличке

Таким образом, в случае переключения с одного типа газа на другой, необходимо наклеить табличку с указанием используемого нового типа ГАЗА



ДВУХСТУПЕНЧАТЫЕ ИЛИ МОДУЛИРУЮЩИЕ ГАЗОВЫЕ ГОРЕЛКИ

МОД.: GAS XP25/MCE
GAS XP40/MCE-XP60/MCE

073024_12B

04

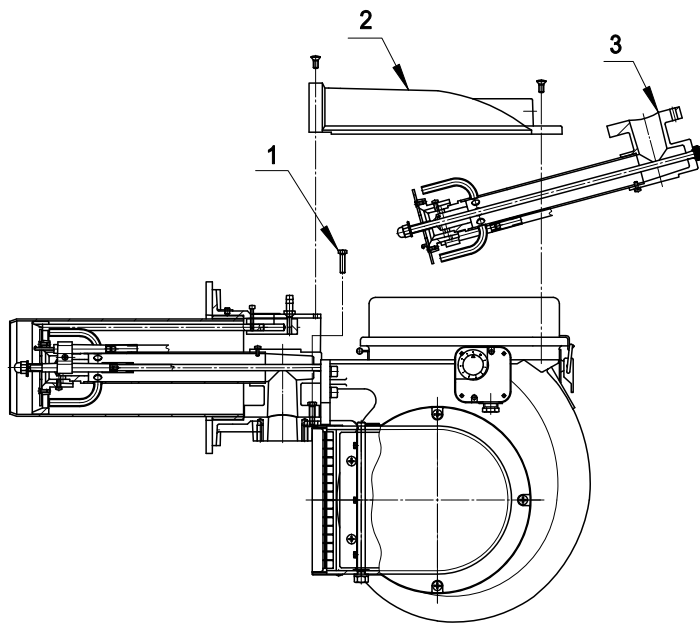
ИЗВЛЕЧЕНИЕ СМЕСИТЕЛЬНОЙ КАМЕРЫ

Извлечение смесительного комплекта может производиться без снятия горелки с котла:

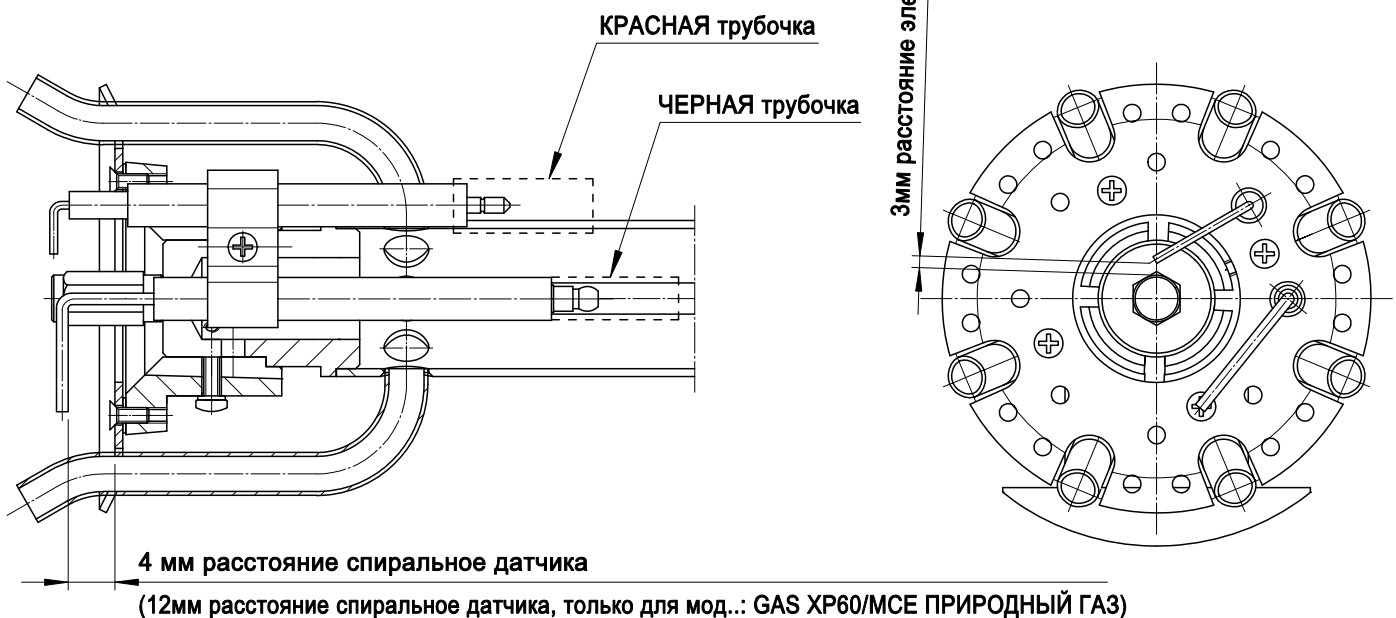
- 1) Ослабить три винта и снять крышку (2)
- 2) При помощи ключа 10 мм ослабить винт (1)
- 3) Извлечь смесительный комплект (3), развернув его на 180° градусов и отсоединить кабели электрода поджига (КРАСНЫЙ) и контроля пламени (ЧЕРНЫЙ)

ВНИМАНИЕ:

Не перепутайте кабели при повторном подключении электродов (см. УСТАНОВКА ЭЛЕКТРОДОВ).



УСТАНОВКА ЭЛЕКТРОДОВ





ДВУХСТУПЕНЧАТЫЕ ИЛИ МОДУЛИРУЮЩИЕ ГАЗОВЫЕ ГОРЕЛКИ

МОД.: GAS XP25/MCE
GAS XP40/MCE-XP60/MCE

073024_12B

05

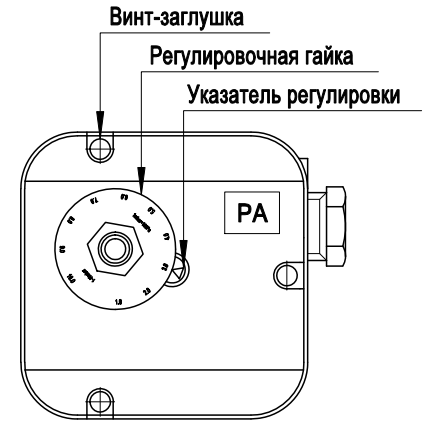
РЕГУЛИРОВКА РЕЛЕ ДАВЛЕНИЯ ВОЗДУХА (PA)

Реле давления воздуха контролирует наименьшее давление воздуха, создаваемое вентилятором.

Для регулировки реле давления воздуха необходимо воспользоваться газоанализатором.

Регулировка реле осуществляется следующим образом:

- 1) Не изменяя положения заслонки воздухозаборника, постепенно перекрываете доступ воздуха, пока его станет не хватать: $CO \leq 10\ 000$ промилль
- 2) Медленно поворачивайте регулировочный диск реле давления, пока горелка не заблокируется
- 3) Полностью откройте подачу воздуха и запустите горелку
- 4) Повторите пункт а) для проверки срабатывания реле давления



РЕГУЛИРОВКА РЕЛЕ МИНИМАЛЬНОГО ДАВЛЕНИЯ ГАЗА (PGmin)

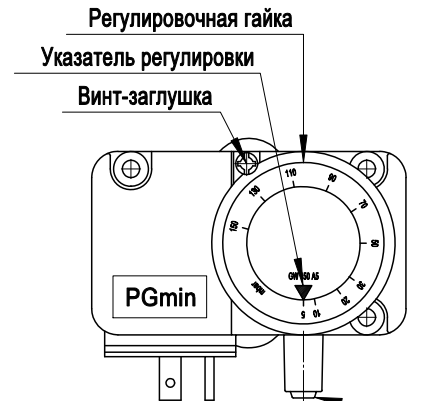
Реле минимального давления газа последовательно соединено с термостатами и блокирует работу горелки, когда давление в линии опускается ниже установленного значения

(на 20% меньше рабочего давления газа).

Реле минимального давления газа крепится на газовой арматуре в зависимости от положения клапана VGS.

Регулировка реле осуществляется следующим образом:

- 1) Доведите горелку до максимальной мощности (относительно мощности теплогенератора)
- 2) Измерьте давление на штуцере реле давления и постепенно перекрываете кран до снижения измеренного давления на 20%
- 3) Медленно поворачивайте регулировочный диск реле давления, пока горелка не заблокируется
- 4) Полностью откройте кран и запустите горелку
- 5) Повторите пункт 1) для проверки срабатывания реле давления



НАСТРОЙКА РЕЛЕ ДАВЛЕНИЯ КОНТРОЛЯ ГЕРМЕТИЧНОСТИ (DW) (OPTIONAL)

Подсоединен непосредственно к устройству контроля герметичности LDU и, в случае утечки газа, устройство контроля LDU блокирует работу горелки, после чего горелка не включается.

Проверка на наличие утечек при первом запуске (а также после отключения э/энергии или блокировки горелки) осуществляется до запуска горелки, а затем после остановки горелки.

Поэтому отсутствует потеря времени, перед новым включением горелки.

Реле давления контроля герметичности установлено между предохранительным клапаном (VGS) и рабочим клапаном (VGL). Во время первой фазы теста на проверку клапана, называемого <<Test1>>, должно быть давление между двумя тестируемыми клапанами. Контроль герметичности - LDU открывает на несколько секунд рабочий клапан - VGL для выпуска газа, который может присутствовать в камере между двумя клапанами.

Проверочное пространство закрывается после выхода газа.

Во время первой проверочной фазы <<Test1>> LDU11... проверяет при помощи реле давления (DW) чтобы давление внутри

камеры поддерживалось в течение 22 секунд. Если происходит утечка через предохранительный клапан - VGS, происходит увеличение давления над точкой коммутации реле давления, LDU11... включает аварийную сигнализацию и начинает блокировку.

Указатель программы останавливается на <<Test1>>. Если давление не увеличивается, поскольку клапан закрывается правильно,

LDU11...продолжает свою программу и переходит ко второй фазе испытаний <<Test2>>.

В связи с этим предохранительный клапан - VGS открывается на несколько секунд, чтобы проверочное пространство между двумя клапанами

было герметичным (проверочное пространство заполняется). Во время второй проверочной фазы (около 27 секунд) - если клапан со стороны горелки не пропускает - данное давление не должно упасть ниже точки коммутации реле давления (прессостата).

Если это происходит, LDU11...начнет блокировку, тем самым предотвращая включение горелки.

Индикатор программы останавливается на <<Test2>>. Точка настройки реле давления (прессостата) должна быть 50% от максимального давления газовой рампы (давление между стабилизатором давления и предохранительным клапаном - VGS).

A) Измерить давление на входе в предохранительный клапан (VGS).

B) Повернуть регулировочную шайбу реле давления (прессостата) на половину измеренного давления.

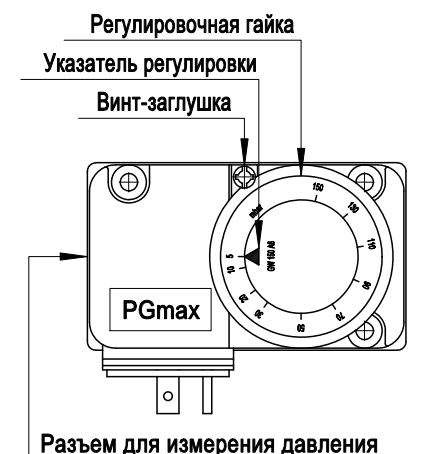
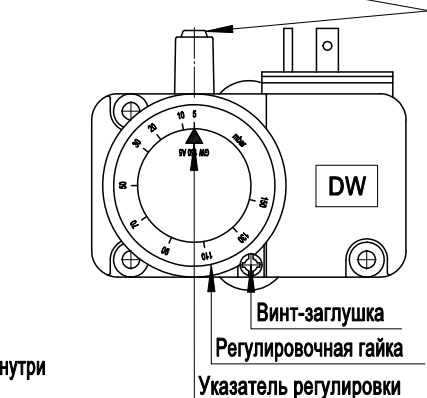
РЕГУЛИРОВКА РЕЛЕ МАКСИМАЛЬНОГО ДАВЛЕНИЯ ГАЗА (PGmax) (OPTIONAL)

Реле максимального давления газа срабатывает если давление подаваемого газа превышает максимальное рабочее давление газа (на 20% выше рабочего давления).

Реле максимального давления газа устанавливается на горелке рядом с фланцем для крепления газовой арматуры.

Регулировка реле осуществляется следующим образом:

- 1) Доведите горелку до максимальной мощности (относительно мощности теплогенератора)
 - 2) Измерьте давление на штуцере реле давления
 - 3) Медленно поворачивайте регулировочный диск реле, пока горелка не заблокируется
 - 4) Поворачивая регулировочный диск, увеличьте давление срабатывания на 20% и повторите весь цикл.
- При блокировке работы горелки увеличьте давление срабатывания





ДВУХСТУПЕНЧАТЫЕ ИЛИ МОДУЛИРУЮЩИЕ ГАЗОВЫЕ ГОРЕЛКИ

МОД.: GAS XP25/MCE
GAS XP40/MCE-XP60/MCE

073024_12A

06

РЕГУЛИРОВКА ГОРЕЛКИ

ВНИМАНИЕ: Перед запуском горелки необходимо убедиться в соблюдении основных требований безопасности.

В частности, проконтролируйте:

- электропитание
- тип газа
- давление газа
- герметичность соединений оборудования
- наличие воды в системе
- систему вентиляции котельной
- срабатывание предохранительного термостата котла

Откройте кран и запустите горелку.

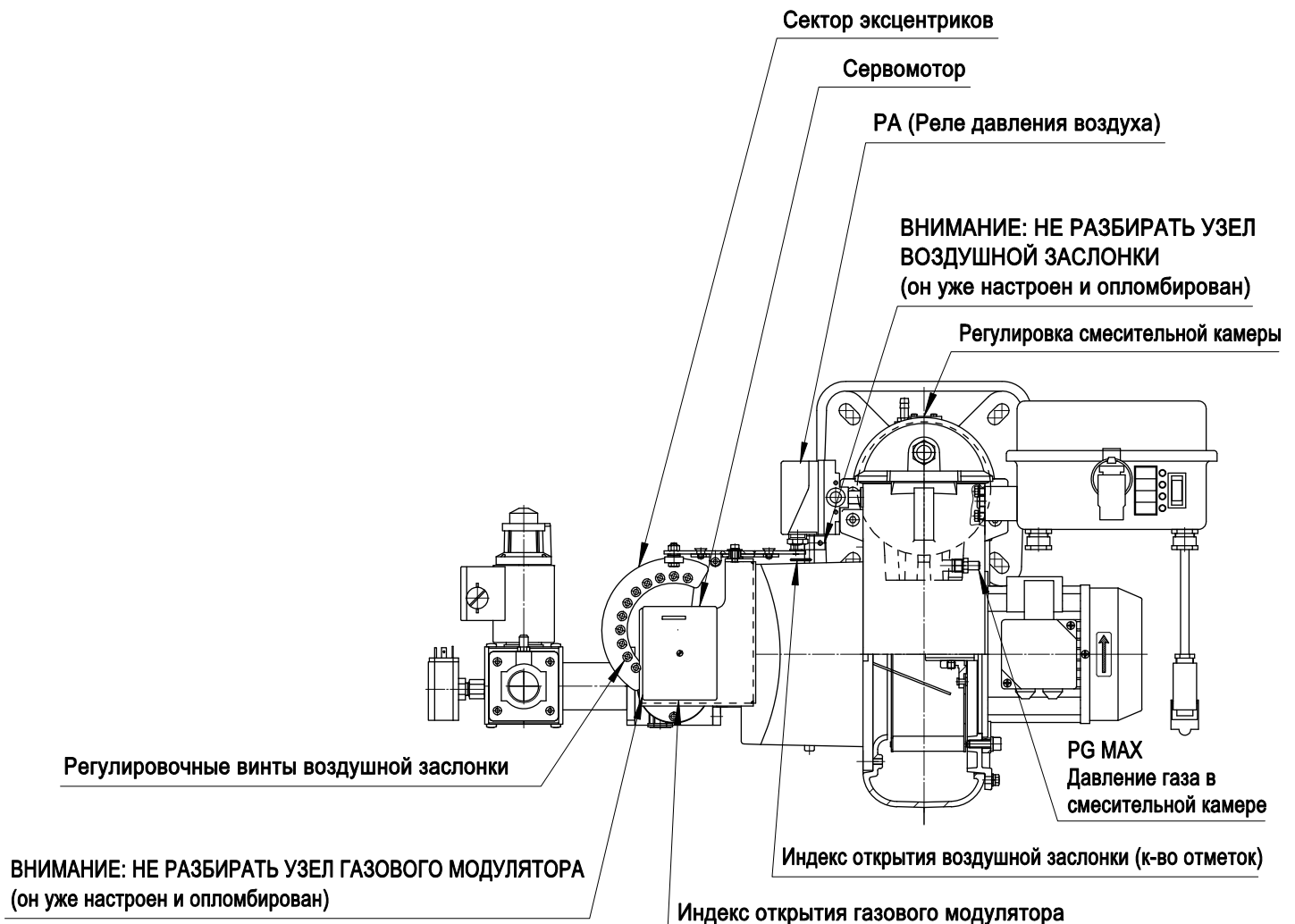
Подождите, пока пламя окончательно не стабилизируется после предварительной продувки.

Установите параметры работы горелки согласно таблице настроек.

При помощи газоанализатора произведите окончательную настройку горелки.

Отрегулируйте реле давления воздуха и проконтролируйте исправность его срабатывания, частично перекрывая подачу воздуха.

Кроме того, проконтролируйте исправность срабатывания реле минимального давления газа, медленно перекрывая кран.



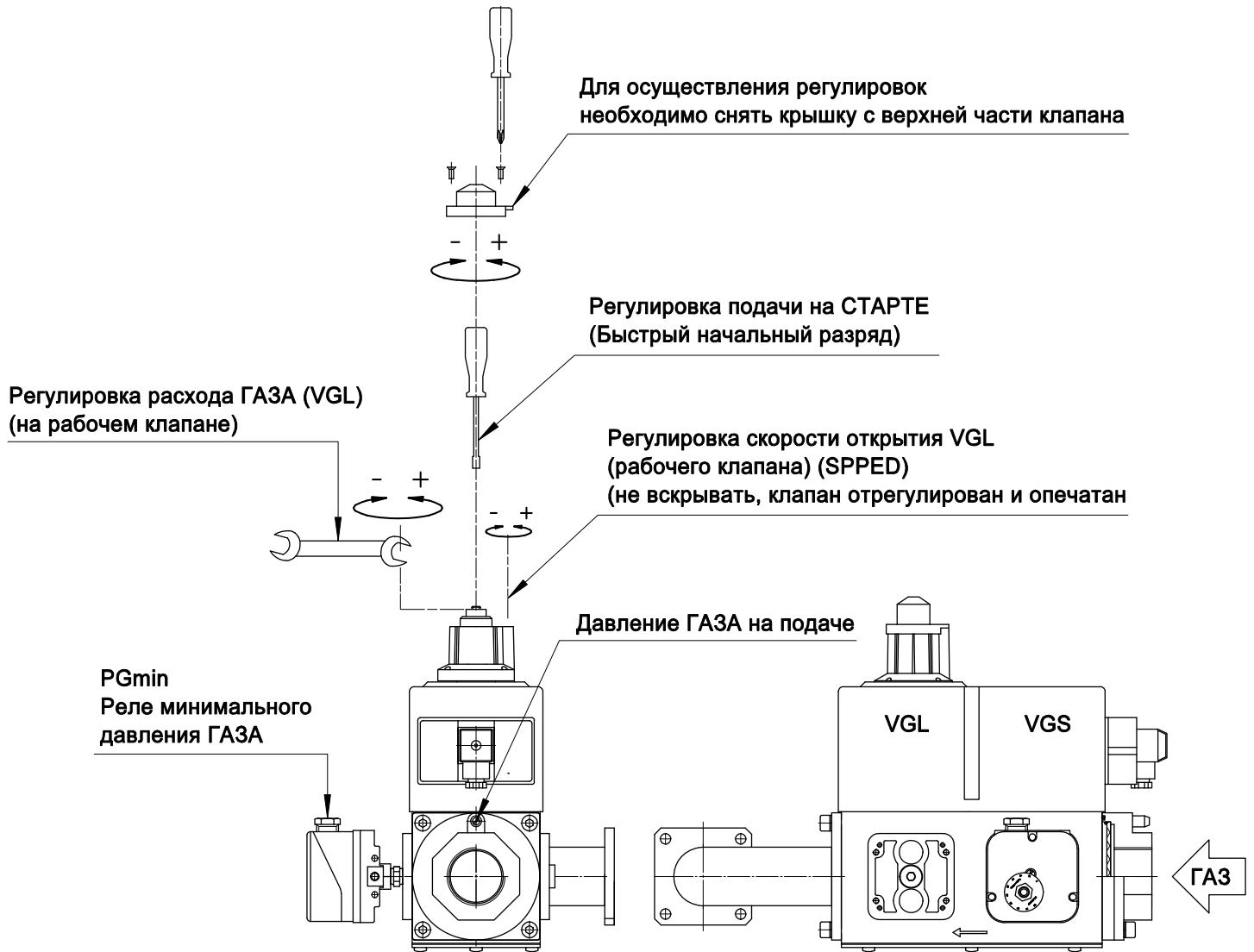


ДВУХСТУПЕНЧАТЫЕ ИЛИ МОДУЛИРУЮЩИЕ ГАЗОВЫЕ ГОРЕЛКИ

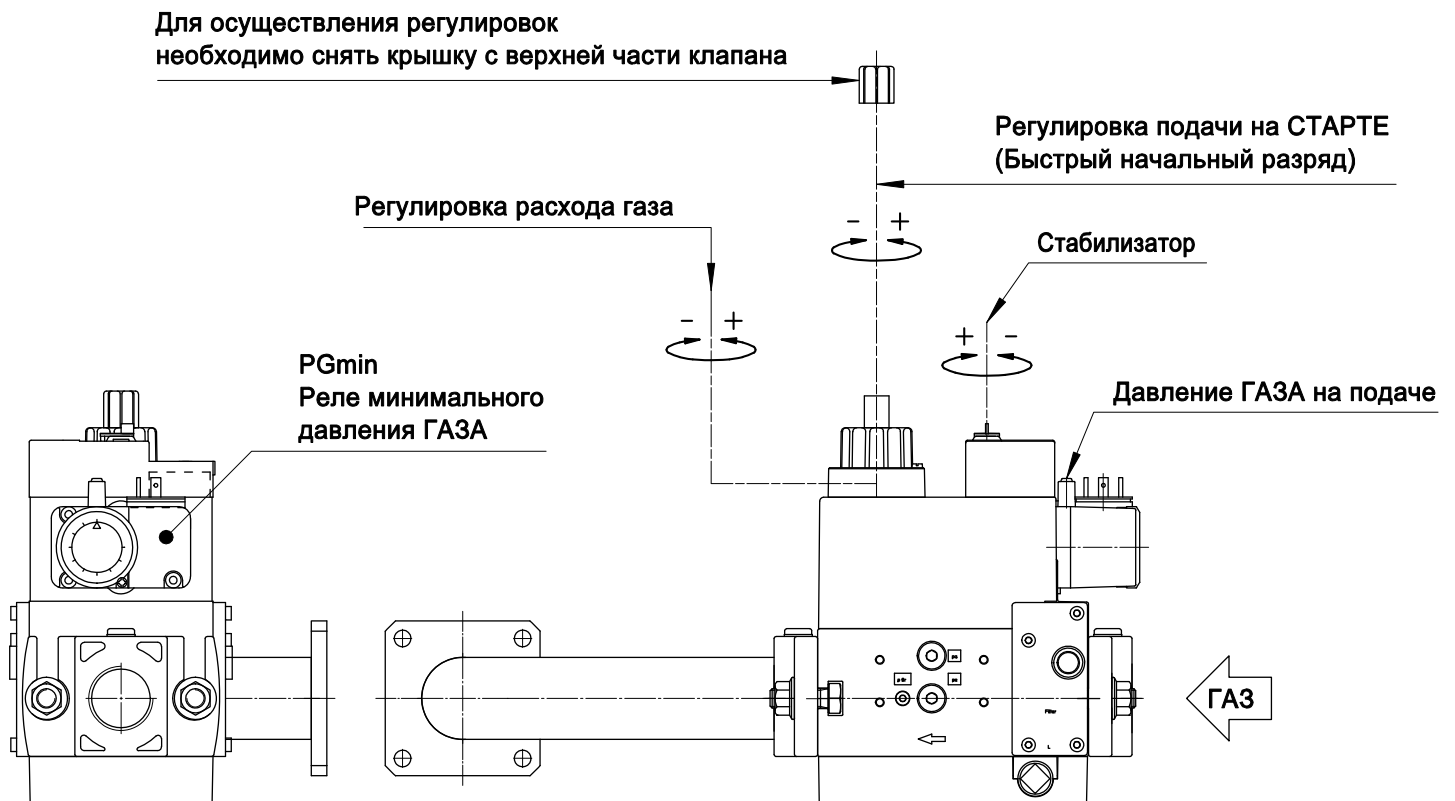
МОД.: GAS XP25/MCE
GAS XP40/MCE-XP60/MCE

073024_12A 06.01

РЕГУЛИРОВКА ГАЗОВОЙ АРМАТУРЫ МОД.: "HONEYWELL"



РЕГУЛИРОВКА ГАЗОВОЙ АРМАТУРЫ МОД.: "DUNGS"





ДВУХСТУПЕНЧАТЫЕ ИЛИ МОДУЛИРУЮЩИЕ ГАЗОВЫЕ ГОРЕЛКИ

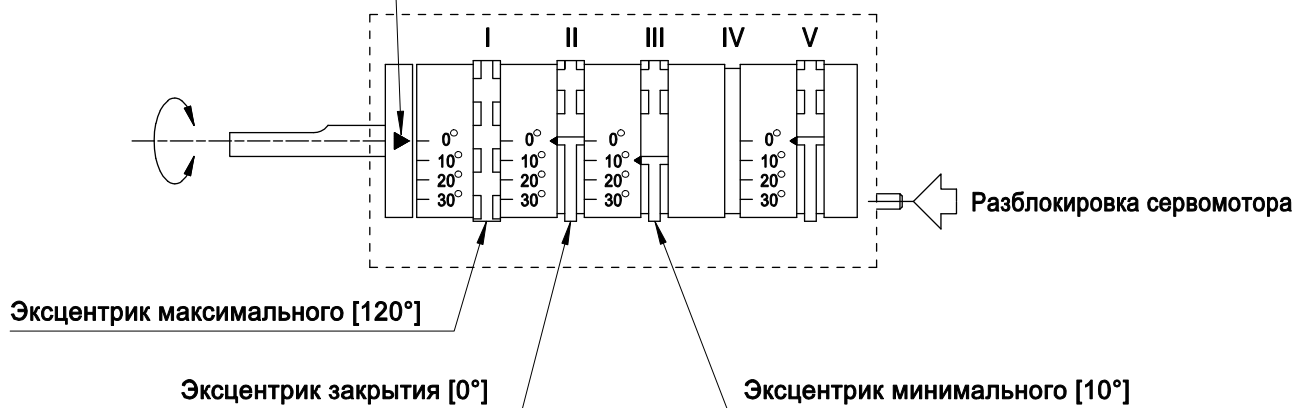
МОД.: GAS XP25/MCE
GAS XP40/MCE-XP60/MCE

073024_12B

07

СЕРВОМОТОР ВОЗДУХА SIEMENS SQN30.251A2700

Индекс открытия воздушной заслонки



РЕГУЛИРОВКА ГОРЕЛКИ

Запустите горелку и установите с помощью эксцентрика (I) максимальное значение угла открытия воздушной заслонки (значение эксцентрика (I) предварительно установлено на заводе), отрегулируйте расход газа с помощью рабочего клапана и давление воздуха с помощью винтов, установленных на регулировочном механизме (согласно таблице настроек для заданной мощности). Затем переведите горелку в режим минимальной мощности и установите минимальное значение угла открытия воздушной заслонки воздуха с помощью эксцентрика (III). С помощью регулировочных винтов отрегулируйте давление воздуха для минимальной мощности согласно таблице настроек. Для промежуточных значений мощности необходима только регулировка подачи воздуха. Для обеспечения наилучшей регулировки во всех точках диапазона модулирования необходимо выровнять пластину регулировочного механизма последовательно регулируя каждый винт. Во время настройки горелки необходимо использовать газоанализатор для достижения оптимальных параметров горения.

Пример регулировки эксцентриков:

0° (II) Эксцентрик закрытия

10° (III) Эксцентрик минимального уровня

120° (I) Эксцентрик максимального уровня



ДВУХСТУПЕНЧАТЫЕ ИЛИ МОДУЛИРУЮЩИЕ ГАЗОВЫЕ ГОРЕЛКИ

МОД.: GAS XP25/MCE
G20 (ПРИРОДНЫЙ ГАЗ)

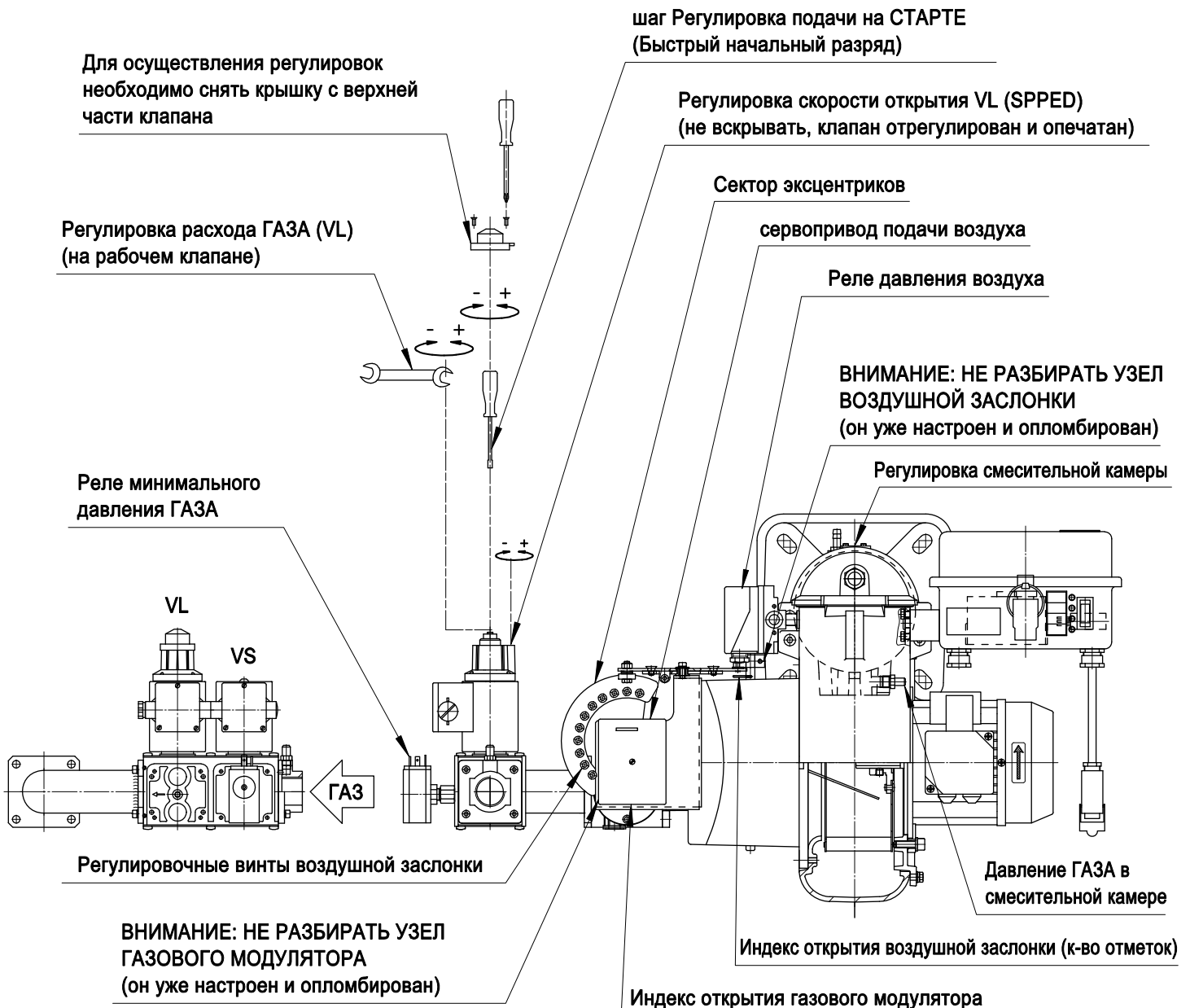
073024_12A

08

ТАБЛИЦА НАСТРОЕК

Параметры заданы для сопротивления камеры сгорания равного 0,1 мбар.
Окончательную настройку производить при помощи газоанализатора.

ТЕПЛОВАЯ МОЩНОСТЬ		РЕГУЛИРОВКА СМЕСИТЕЛЯ	1-й СТУПЕНИ				2-й СТУПЕНИ			
1-й СТУПЕНИ	2-й СТУПЕНИ		РАСХОД	ДАВЛЕНИЕ В КАМЕРЕ	ОТКРЫТИЕ ВОЗДУШНОЙ ЗАСЛОНКИ	ДАВЛЕНИЯ ВОЗДУХА ВЕНТИЛЯЦИИ	РАСХОД	ДАВЛЕНИЕ В КАМЕРЕ	ОТКРЫТИЕ ВОЗДУШНОЙ ЗАСЛОНКИ	ДАВЛЕНИЯ ВОЗДУХА ВЕНТИЛЯЦИИ
[Мкал/ч]	[Мкал/ч]	[№ ШПИЛЕК]	[м³/ч]	[мбар]	[№ ШПИЛЕК]	[мбар]	[м³/ч]	[мбар]	[№ ШПИЛЕК]	[мбар]
40	100	0	4.6	1	0	0.1	11.7	5.1	1.5	4.5
40	120	1	4.6	0.6	0	-0.2	14	4.1	1.5	3.7
45	140	3	5.2	0.4	0	-0.5	16.3	4.4	2	4
45	160	5	5.2	0.3	0	-0.5	18.6	5	2.5	4.7
45	180	7	5.2	0.3	0	-0.6	21	6.1	3	5.9
50	200	8	5.8	0.4	0.2	-0.5	23.3	7.6	4	7.3





ДВУХСТУПЕНЧАТЫЕ ИЛИ МОДУЛИРУЮЩИЕ ГАЗОВЫЕ ГОРЕЛКИ

МОД.: GAS XP25/MCE
G31 (сжиженный газ)

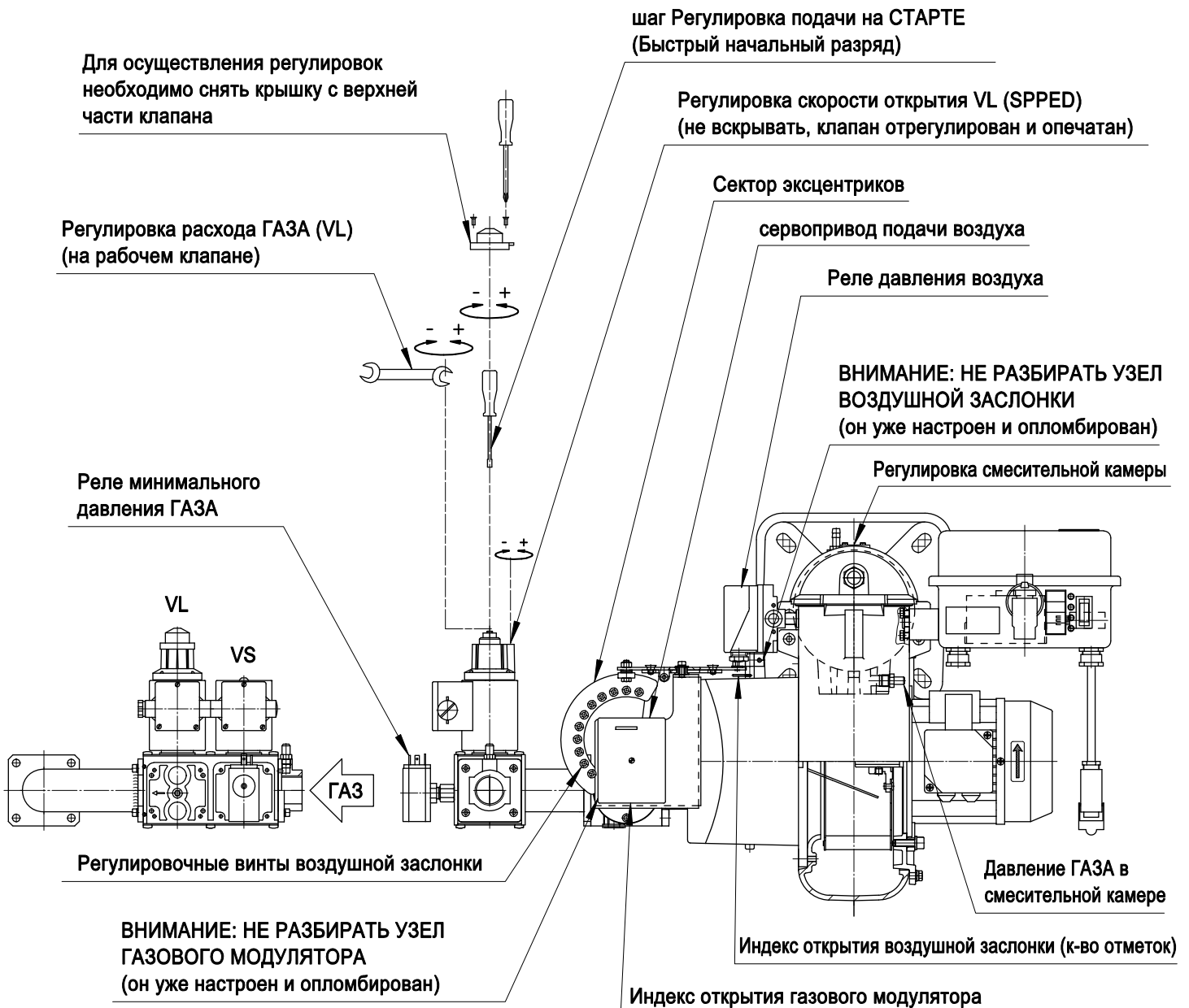
073024_12A

09

ТАБЛИЦА НАСТРОЕК

Параметры заданы для сопротивления камеры сгорания равного 0,1 мбар.
Окончательную настройку производить при помощи газоанализатора.

ТЕПЛОВАЯ МОЩНОСТЬ		РЕГУЛИРОВКА СМЕСИТЕЛЯ	1-й СТУПЕНИ				2-й СТУПЕНИ			
1-й СТУПЕНИ	2-й СТУПЕНИ		РАСХОД	ДАВЛЕНИЕ В КАМЕРЕ	ОТКРЫТИЕ ВОЗДУШНОЙ ЗАСЛОНКИ	ДАВЛЕНИЯ ВОЗДУХА ВЕНТИЛЯЦИИ	РАСХОД	ДАВЛЕНИЕ В КАМЕРЕ	ОТКРЫТИЕ ВОЗДУШНОЙ ЗАСЛОНКИ	ДАВЛЕНИЯ ВОЗДУХА ВЕНТИЛЯЦИИ
[Мкал/ч]	[Мкал/ч]	[№ ШПИЛЕК]	[м³/ч]	[мбар]	[№ ШПИЛЕК]	[мбар]	[м³/ч]	[мбар]	[№ ШПИЛЕК]	[мбар]
40	100	0	1.8	1.3	0	0	4.5	7.6	1.5	4.2
40	120	1	1.8	1	0	-0.2	5.4	8.5	1.8	4.0
45	140	3	2	1.1	0.1	-0.3	6.3	10.3	2	4.2
45	160	5	2	1	0	-0.5	7.2	12.7	2.6	5.3
45	180	7	2	1	0	-0.5	8.1	15	3	5.6
50	200	8	2.3	1	0.2	-0.4	9	18.4	3.5	6.8





ДВУХСТУПЕНЧАТЫЕ ИЛИ МОДУЛИРУЮЩИЕ ГАЗОВЫЕ ГОРЕЛКИ

МОД.: GAS XP40/MCE
G20 (ПРИРОДНЫЙ ГАЗ)

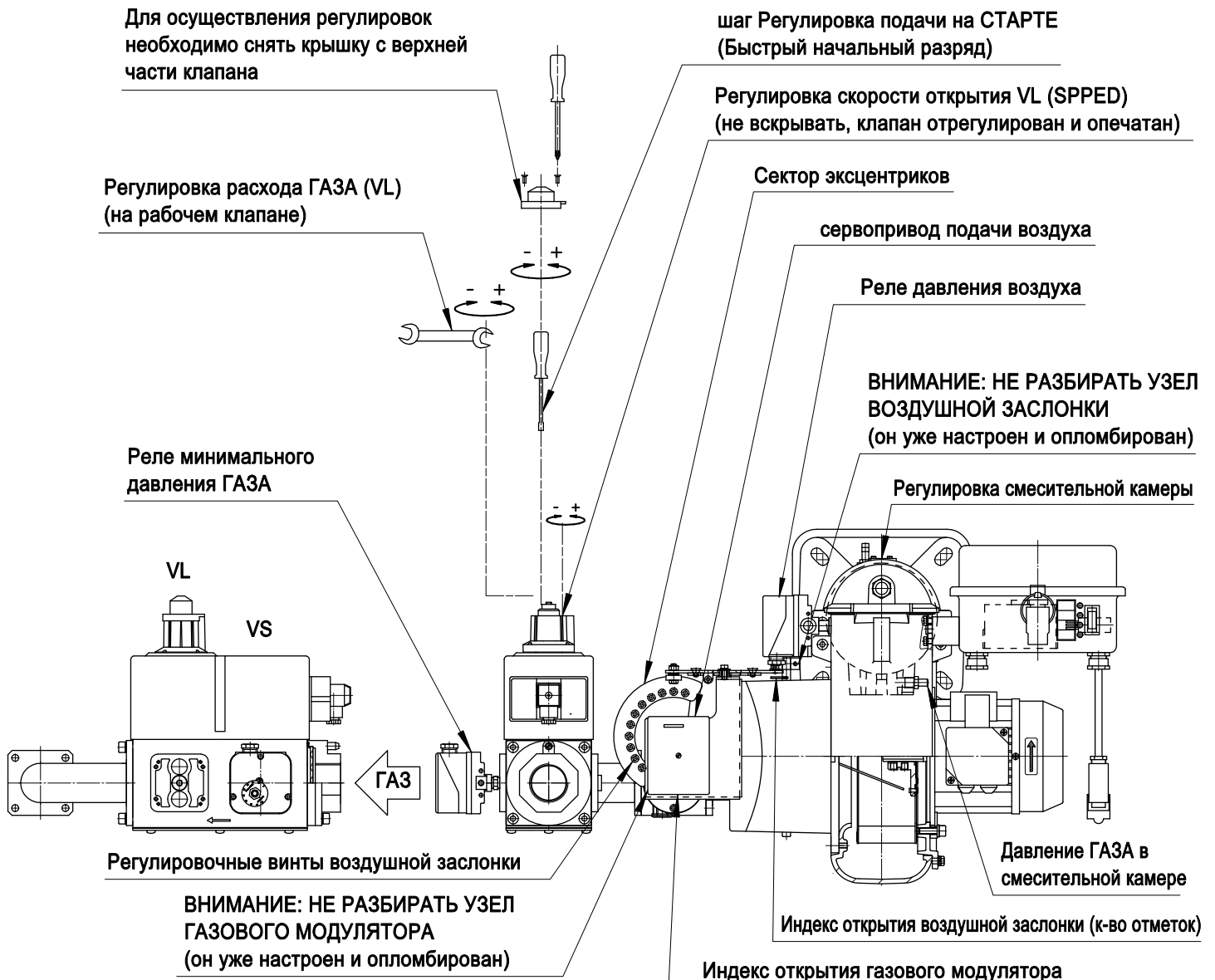
073024_12A

10

ТАБЛИЦА НАСТРОЕК

Параметры заданы для сопротивления камеры сгорания равного 0,1 мбар.
Окончательную настройку производить при помощи газоанализатора.

ТЕПЛОВАЯ МОЩНОСТЬ		РЕГУЛИРОВКА СМЕСИТЕЛЯ	1-й СТУПЕНИ				2-й СТУПЕНИ			
1-й СТУПЕНИ	2-й СТУПЕНИ		РАСХОД	ДАВЛЕНИЕ В КАМЕРЕ	ОТКРЫТИЕ ВОЗДУШНОЙ ЗАСЛОНКИ	ДАВЛЕНИЯ ВОЗДУХА ВЕНТИЛЯЦИИ	РАСХОД	ДАВЛЕНИЕ В КАМЕРЕ	ОТКРЫТИЕ ВОЗДУШНОЙ ЗАСЛОНКИ	ДАВЛЕНИЯ ВОЗДУХА ВЕНТИЛЯЦИИ
[Мкал/ч]	[Мкал/ч]	[№ ШПИЛЕК]	[м³/ч]	[мбар]	[№ ШПИЛЕК]	[мбар]	[м³/ч]	[мбар]	[№ ШПИЛЕК]	[мбар]
55	130	0	6.4	0.3	0	-0.4	15.2	1.9	1.5	2.4
55	150	0.5	6.4	0.4	0	-0.4	17.5	2.7	2.2	3.8
55	175	1.5	6.4	0.4	0	-0.4	20.5	3.2	2.5	5.1
55	200	2	6.4	0.4	0	-0.5	23.4	4.2	3	6.1
55	225	3	6.4	0.5	0.1	-0.6	26.3	4.5	3.5	7.5
55	250	4	6.4	0.5	0.1	-0.6	29.2	5.1	4	7.9
60	275	6	7	0.6	0.1	-0.4	32.2	6.2	5	8.8
60	300	8	7	0.6	0.1	-0.3	35.1	7.5	5.1	8.5





ДВУХСТУПЕНЧАТЫЕ ИЛИ МОДУЛИРУЮЩИЕ ГАЗОВЫЕ ГОРЕЛКИ

МОД.: GAS XP40/MCE
G31 (сжиженный газ)

073024_12A

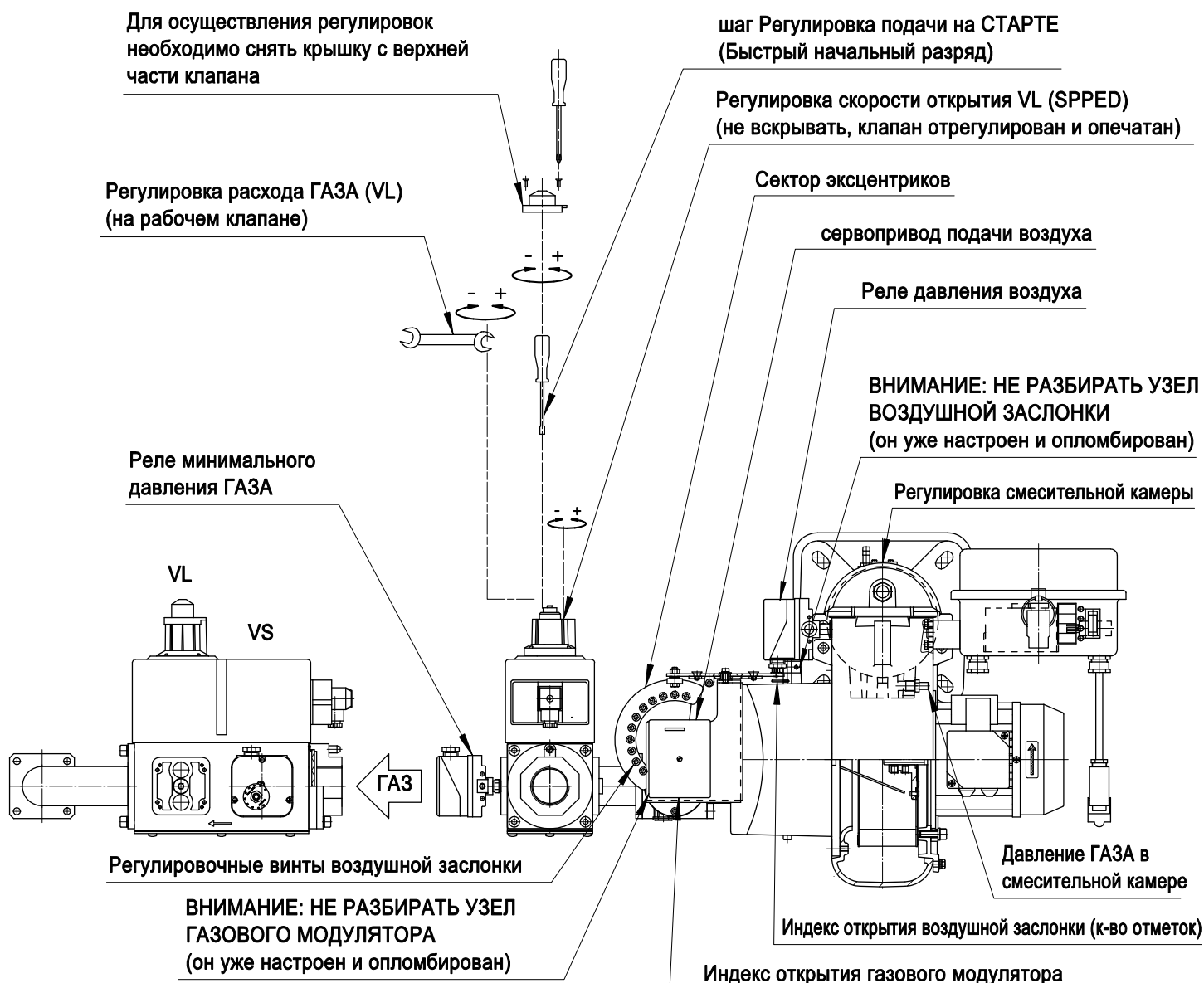
11

ТАБЛИЦА НАСТРОЕК

Параметры заданы для сопротивления камеры сгорания равного 0,1 мбар.

Окончательную настройку производить при помощи газоанализатора.

ТЕПЛОВАЯ МОЩНОСТЬ		РЕГУЛИРОВКА СМЕСИТЕЛЯ	1-й СТУПЕНИ				2-й СТУПЕНИ			
1-й СТУПЕНИ	2-й СТУПЕНИ		РАСХОД	ДАВЛЕНИЕ В КАМЕРЕ	ОТКРЫТИЕ ВОЗДУШНОЙ ЗАСЛОНКИ	ДАВЛЕНИЯ ВОЗДУХА ВЕНТИЛЯЦИИ	РАСХОД	ДАВЛЕНИЕ В КАМЕРЕ	ОТКРЫТИЕ ВОЗДУШНОЙ ЗАСЛОНКИ	ДАВЛЕНИЯ ВОЗДУХА ВЕНТИЛЯЦИИ
[Мкал/ч]	[Мкал/ч]	[№ ШПИЛЕК]	[м³/ч]	[мбар]	[№ ШПИЛЕК]	[мбар]	[м³/ч]	[мбар]	[№ ШПИЛЕК]	[мбар]
55	130	0	2.4	0.9	0	-0.5	5.8	4.3	1.3	1.7
55	150	0.5	2.4	0.9	0.1	-0.5	6.7	6.1	1.3	2.6
55	175	1	2.4	0.9	0.2	-0.4	7.9	7.5	1.8	3.7
55	200	1.5	2.4	0.9	0.4	-0.4	9	9.3	1.8	4.5
55	225	2	2.4	1	0.4	-0.2	10.1	11.5	2.1	5.2
55	250	3.5	2.4	1.1	0.4	-0.2	11.3	14.3	2.8	6.5
60	275	6	2.7	0.7	0.3	-0.7	12.4	16.2	3.7	7.1
60	300	8	2.7	0.7	0.3	-0.7	13.5	17.4	3.9	6.5





ДВУХСТУПЕНЧАТЫЕ ИЛИ МОДУЛИРУЮЩИЕ ГАЗОВЫЕ ГОРЕЛКИ

МОД.: GAS XR60/MCE
G20 (ПРИРОДНЫЙ ГАЗ)

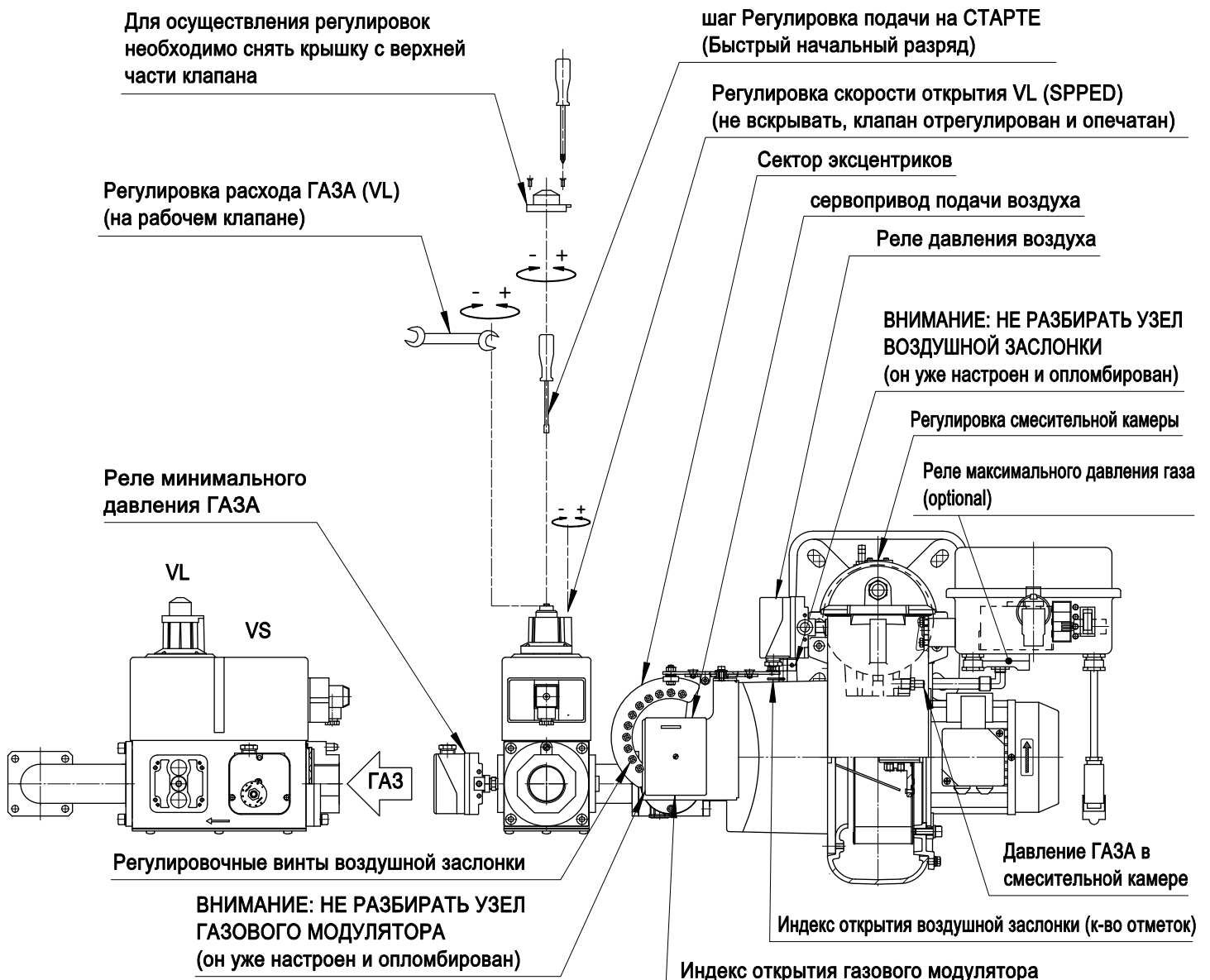
073024_12A

12

ТАБЛИЦА НАСТРОЕК

Параметры заданы для сопротивления камеры сгорания равного 0,1 мбар.
Окончательную настройку производить при помощи газоанализатора.

ТЕПЛОВАЯ МОЩНОСТЬ		РЕГУЛИРОВКА СМЕСИТЕЛЯ	1-й СТУПЕНИ				2-й СТУПЕНИ			
1-й СТУПЕНИ	2-й СТУПЕНИ		РАСХОД	ДАВЛЕНИЕ В КАМЕРЕ	ОТКРЫТИЕ ВОЗДУШНОЙ ЗАСЛОНКИ	ДАВЛЕНИЯ ВОЗДУХА ВЕНТИЛЯЦИИ	РАСХОД	ДАВЛЕНИЕ В КАМЕРЕ	ОТКРЫТИЕ ВОЗДУШНОЙ ЗАСЛОНКИ	ДАВЛЕНИЯ ВОЗДУХА ВЕНТИЛЯЦИИ
[Мкал/ч]	[Мкал/ч]	[№ ШПИЛЕК]	[м³/ч]	[мбар]	[№ ШПИЛЕК]	[мбар]	[м³/ч]	[мбар]	[№ ШПИЛЕК]	[мбар]
70	200	0	8.1	0.1	0.1	0.1	23.4	0.7	2	5.4
70	250	1.5	8.1	0.1	0.1	-0.1	29.2	1.4	2.7	7.9
70	300	3	8.1	0.1	0.1	-0.1	35.1	2.3	3.2	8.9
70	350	5	8.1	0.1	0.1	-0.1	40.9	3.6	4	8.4
80	400	6	9.3	0	0.2	0	46.8	4.8	4.3	8.6
90	450	8	10.5	0	0.3	0	52.6	6.5	5	9.2





ДВУХСТУПЕНЧАТЫЕ ИЛИ МОДУЛИРУЮЩИЕ ГАЗОВЫЕ ГОРЕЛКИ

МОД.: GAS XP60/MCE
G31 (сжиженный газ)

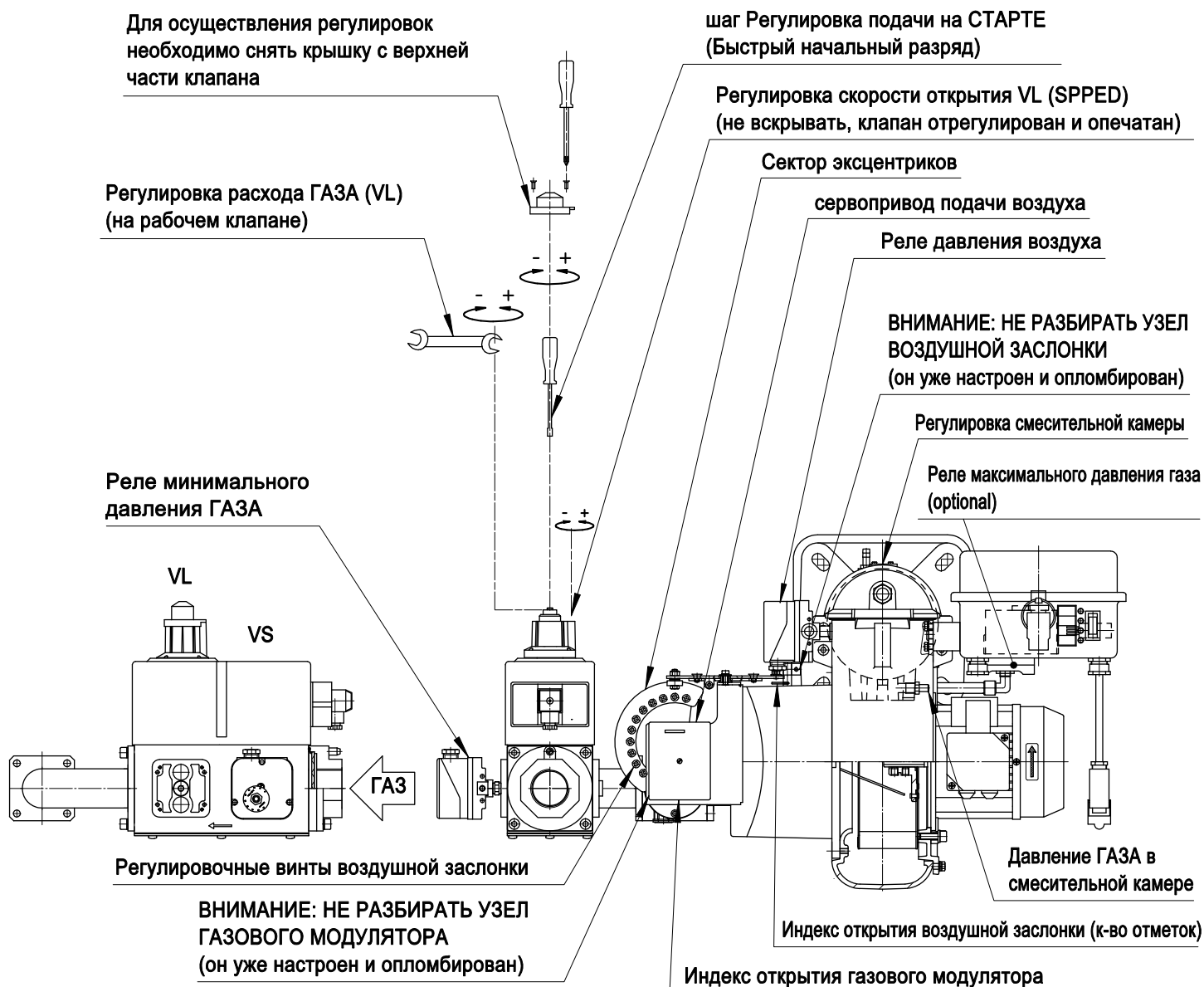
073024_12A

13

ТАБЛИЦА НАСТРОЕК

Параметры заданы для сопротивления камеры сгорания равного 0,1 мбар.
Окончательную настройку производить при помощи газоанализатора.

ТЕПЛОВАЯ МОЩНОСТЬ		РЕГУЛИРОВКА СМЕСИТЕЛЯ	1-й СТУПЕНИ				2-й СТУПЕНИ			
1-й СТУПЕНИ	2-й СТУПЕНИ		РАСХОД	ДАВЛЕНИЕ В КАМЕРЕ	ОТКРЫТИЕ ВОЗДУШНОЙ ЗАСЛОНКИ	ДАВЛЕНИЯ ВОЗДУХА ВЕНТИЛЯЦИИ	РАСХОД	ДАВЛЕНИЕ В КАМЕРЕ	ОТКРЫТИЕ ВОЗДУШНОЙ ЗАСЛОНКИ	ДАВЛЕНИЯ ВОЗДУХА ВЕНТИЛЯЦИИ
[Мкал/ч]	[Мкал/ч]	[№ ШПИЛЕК]	[м³/ч]	[мбар]	[№ ШПИЛЕК]	[мбар]	[м³/ч]	[мбар]	[№ ШПИЛЕК]	[мбар]
70	200	0	3.1	0.8	0.1	0	9	5.6	2.1	4.1
70	250	1.5	3.1	0.7	0.1	0	11.3	8.7	2.6	7.2
70	300	3	3.1	0.6	0.3	0	13.5	10.6	3.7	9
70	350	5	3.1	0.6	0.4	0	15.8	10.4	4.1	7.9
80	400	6	3.6	0.6	0.6	0.1	18	11.8	4.7	8.5
90	450	8	4.1	0.7	0.7	0.1	20.3	13.9	5.8	9.3



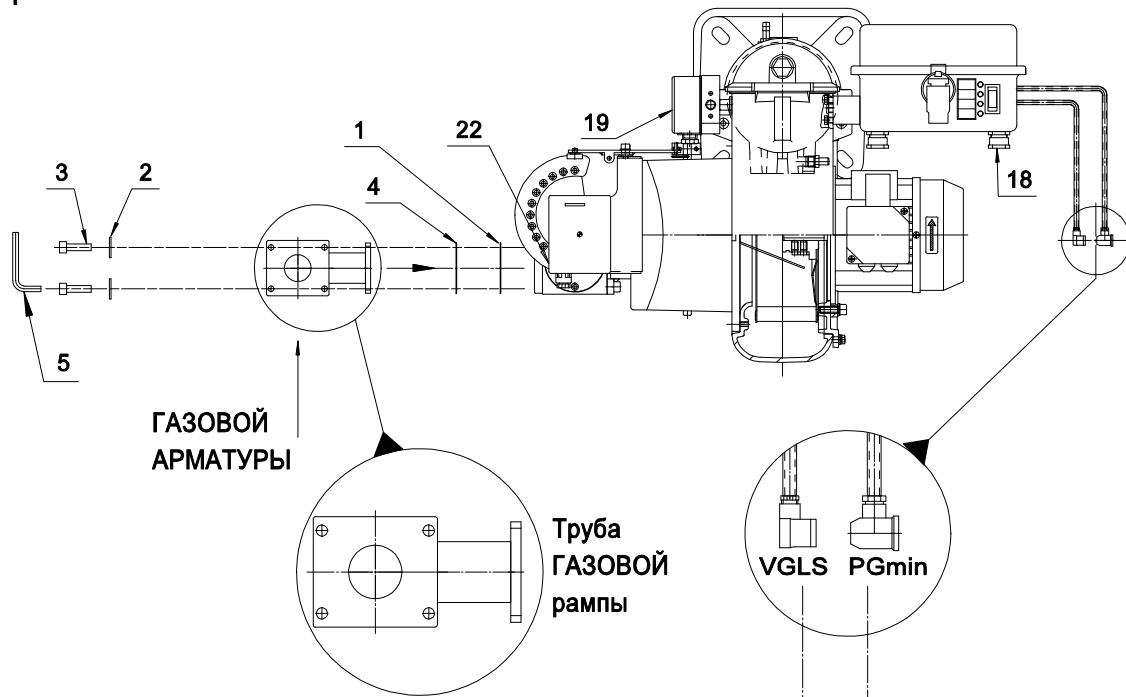


GAS XP25/MCE
GAS XP40/MCE
GAS XP60/MCE

**Руководство по монтажу, настройке и
эксплуатации горелочного устройства
(прикрепленный_3х)**

новая версия:

коробка Горелка:



коробка газовой арматуры:

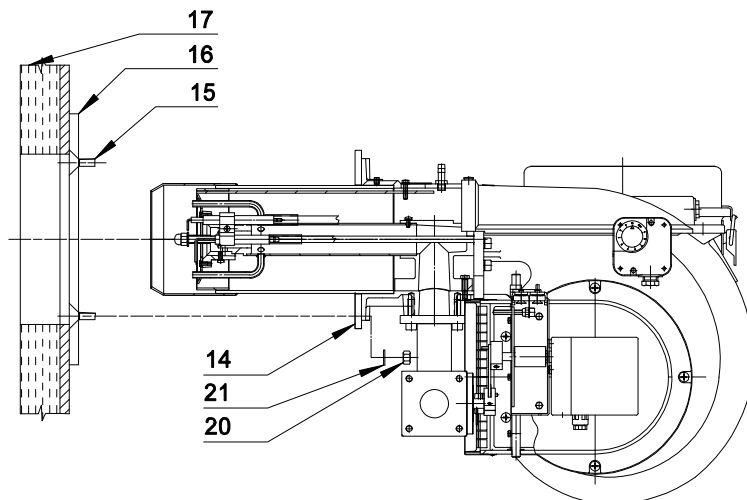
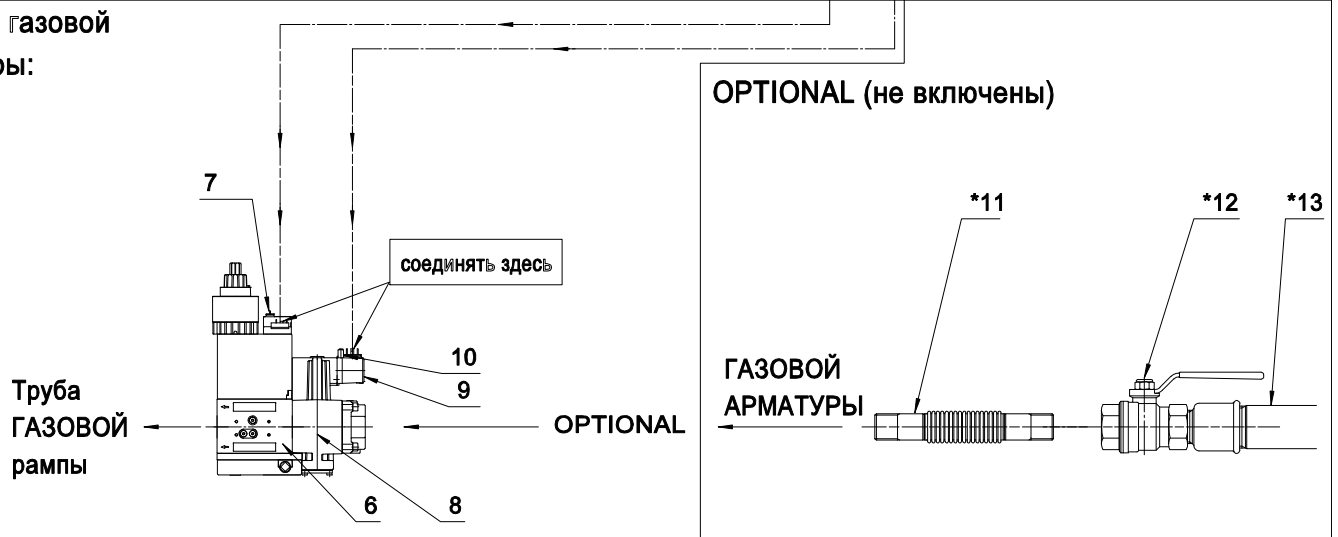


Fig. 1 СХЕМА УСТАНОВКИ ГОРЕЛКИ




УСТАНОВКА

ЛЕГЕНДА

- 1) Прокладка
- 2) Шайба
- 3) Винт
- 4) Заглушка
- 5) Шестиугольный ключ
- 6) Газовый электрический клапан
- 7) Стабилизатор
- 8) Фильтр
- 9) Реле минимального давления ГАЗА
- 10) Разъем для измерения минимального давления ГАЗА
- 11) Антивибрационное соединение (OPTIONAL)
- 12) Шаровый кран (OPTIONAL)
- 13) Газопровод
- 14) Прокладка
- 15) Шпилька
- 16) Контрфланец
- 17) Котел
- 18) Кабельный проход
- 19) Реле давления воздуха
- 20) Гайка
- 21) Шайба
- 22) Сервопривод подачи воздуха

* Установка производится монтажником.

 *до установки газовой арматуры убедитесь, что прокладка (Поз.1) правильно установлена.
Снять заглушку (Поз.4).*

ЭЛЕКТРИЧЕСКАЯ СХЕМА

Сделать ссылку на электрическую схему, поставляемую в комплекте с настоящим РУКОВОДСТВОМ.

РАБОЧАЯ ДИАГРАММА УСТРОЙСТВА

Обратитесь к инструкции на устройство, которая поставляется в комплекте с настоящим Руководством.

ЭЛЕКТРИЧЕСКИЕ СОЕДИНЕНИЯ ГАЗОВОЙ АРМАТУРЫ

Для электрических соединений газовой магистрали, пожалуйста, обратитесь к следующей фотографии и расположению электрической панели, поставляемой с настоящей инструкцией.



Fig. 2 Электрические соединения к газовой магистрали



F.B.R. Bruciatori S.r.l.

Via V. Veneto, 152 _ 37050 Angiari (VR) _ Italy
Tel. +39 0442 97000 _ Fax + 39 0442 97299
www. fbr.it _ email: fbr@fbr.it

Представительство в Украине:

ООО "ИТАЛГАЗ"

07400, г. Бровары, ул. Ярослава Мудрого, 90, оф.39
тел: (04594) 7-26-62/63 т/ф: (04594) 7-26-66
www.italgaz.com.ua e-mail: office@italgaz.com.ua