

К 190/М - К 250/М - К 350/М - К 450/М - К 550/М

Руководство по монтажу, настройке и эксплуатации горелочного устройства

ОБЩАЯ ИНФОРМАЦИЯ

ОБЩИЕ ПРЕДУПРЕЖДЕНИЯ	4
СИМВОЛЫ И ПРИМЕЧАНИЯ, ИСПОЛЬЗУЕМЫЕ В РУКОВОДСТВЕ	8
ПЕРЕДАЧА И ИНСТРУКЦИИ ПО ИСПОЛЬЗОВАНИЮ	8
ГАРАНТИЯ И ОТВЕТСТВЕННОСТЬ	8

ТЕХНИЧЕСКИЕ ХАРАКТЕРИСТИКИ

ТЕХНИЧЕСКИЕ ХАРАКТЕРИСТИКИ И ГРАФИК РАБОЧЕГО ДИАПАЗОНА К 190/М - К 250/М	9
ТЕХНИЧЕСКИЕ ХАРАКТЕРИСТИКИ И ГРАФИК РАБОЧЕГО ДИАПАЗОНА К 350/М - К 450/М - К 550/М	10
РАЗМЕРЫ [ММ]	11
УСТАНОВКА ГОРЕЛКИ	11

УСТАНОВКА

БЕЗОПАСНОСТЬ	13
ПРЕДВАРИТЕЛЬНЫЕ ПРОВЕРКИ	13
КОНТРОЛЬ ПОСТАВКИ, ТРАНСПОРТРОВКА, ХРАНЕНИЕ	13
ПРОВЕРКА ХАРАКТЕРИСТИК ГОРЕЛКИ	13
ПРАВИЛЬНОЕ РАСПОЛОЖЕНИЕ ГОРЕЛКИ	14
ФЛАНЕЦ ДЛЯ УСТАНОВКИ ГОРЕЛКИ	14
ДЛИНА ПЛАМЕННОЙ ТРУБЫ	14
ПРОМЫШЛЕННЫЕ ФОРСУНКИ С: FLUIDICS WR2 50°	15
РАБОЧАЯ КРИВАЯ	16
ПЕРЕКЛЮЧЕНИЕ ГОРЕЛКИ	17

ГИДРАВЛИЧЕСКАЯ СИСТЕМА

ГИДРАВЛИЧЕСКОГО КОНТУРА К 190/М - К 250/М	18
ГИДРАВЛИЧЕСКАЯ СХЕМА	20

ЭЛЕКТРИЧЕСКАЯ СИСТЕМА


ЭЛЕКТРИЧЕСКАЯ СХЕМА	20
РАБОЧАЯ ДИАГРАММА УСТРОЙСТВА	20

ЗАПУСК И РЕГУЛИРОВКА

РЕГУЛИРОВКА ГОРЕЛКИ	21
ПРИНЦИП РАБОТЫ	22
МОДУЛИРУЕМЫЙ РЕЖИМ	22
ПЛАВНО-ДУХУСТУПЕНЧАТЫЙ РЕЖИМ	22
РЕГУЛИРОВКА ВОЗДУХ - ГАЗ И ВОЗДУХ - ДИЗЕЛЬНОЕ ТОПЛИВО	22
ФУНКЦИОНИРОВАНИЕ: ДИЗЕЛЬ	23
ФУНКЦИОНИРОВАНИЕ: ГАЗ	24
РЕГУЛИРОВКА НАСОСА	25
К 190/М - К 250/М	25
К 350/М - К 450/М - К 550/М	25
ОСНОВНАЯ ГАЗОВАЯ РАМПА	26
МОДЕЛЬ: DUNGS	26
МОДЕЛЬ: HONEYWELL	26
МОДЕЛЬ: DUNGS	27
МОДЕЛЬ: KROM	27
МОДЕЛЬ: SIEMENS VGD40...	28
ГАЗОВАЯ РАМПА ПИЛОТНОЙ ГОРЕЛКИ	28
НАСТРОЙКА ДАВЛЕНИЕ	29
РЕГУЛИРОВКА РЕЛЕ ДАВЛЕНИЯ ВОЗДУХА (РА)	29
РЕГУЛИРОВКА РЕЛЕ МИНИМАЛЬНОГО ДАВЛЕНИЯ ГАЗА (PGmin)	29
НАСТРОЙКА РЕЛЕ ДАВЛЕНИЯ КОНТРОЛЯ ГЕРМЕТИЧНОСТИ (DW)	30
РЕГУЛИРОВКА РЕЛЕ МАКСИМАЛЬНОГО ДАВЛЕНИЯ ГАЗА (PGmax)	31
НАСТРОЙКА КЛАПАНА МАКСИМАЛЬНОГО ДАВЛЕНИЯ ДИЗЕЛЬНОГО ТОПЛИВА DANFOSS (PRmax)	32
НАСТРОЙКА КЛАПАНА МАКСИМАЛЬНОГО ДАВЛЕНИЯ ДИЗЕЛЬНОГО ТОПЛИВА TRAFAG (PRmax)	33
НАСТРОЙКА КЛАПАНА МИНИМАЛЬНОГО ДАВЛЕНИЯ ДИЗЕЛЬНОГО ТОПЛИВА (Pomin) - OPTIONAL -	33
РЕГУЛИРОВКА СЕРВОПРИВОДА	34
ЗАВОДСКАЯ НАСТРОЙКА СЕРВОПРИВОДА	34
ПРИМЕР НАСТРОЙКИ ЭКСЦЕНТРИКОВ К 190/М - К 250/М	35
ПРИМЕР НАСТРОЙКИ ЭКСЦЕНТРИКОВ К 350/М - К 450/М - К 550/М	36
РЕГУЛЯТОР ДАВЛЕНИЯ В ОБРАТНОЙ ЛИНИИ ПОЛОЖЕНИЕ МИНИМАЛЬНОЙ МОЩНОСТИ	37
ДИЗЕЛЬНЫЕ ЭКСЦЕНТРИКИ	38
РЕКОМЕНДАЦИИ ПО РЕГУЛИРОВКЕ	38

РЕГУЛЯТОР ДАВЛЕНИЯ В ОБРАТНОЙ ЛИНИИ ПОЛОЖЕНИЕ МАКСИМАЛЬНОГО МОЩНОСТИ	39
РЕКОММЕНДАЦИИ ПО РЕГУЛИРОВКЕ	40
ТАБЛИЦА НАСТРОЕК	41
ДАВЛЕНИЕ ГРАФИК – РАСХОД ГАЗ МОДЕЛЬ: К 190/М	41
ГРАФИК: РЕГУЛИРОВКА СМЕСИТЕЛЬНОЙ КАМЕРЫ МОДЕЛЬ: К 190/М	42
ДАВЛЕНИЕ ГРАФИК – РАСХОД ГАЗ МОДЕЛЬ: К 250/М	43
ГРАФИК: РЕГУЛИРОВКА СМЕСИТЕЛЬНОЙ КАМЕРЫ МОДЕЛЬ: К 250/М	44
ДАВЛЕНИЕ ГРАФИК – РАСХОД ГАЗ МОДЕЛЬ: К 350/М	45
ДАВЛЕНИЕ ГРАФИК – РАСХОД ГАЗ МОДЕЛЬ: К 450/М	46
ДАВЛЕНИЕ ГРАФИК – РАСХОД ГАЗ МОДЕЛЬ: К 550/М	47
ОБСЛУЖИВАНИЕ	
ИЗВЛЕЧЕНИЕ СМЕСИТЕЛЬНОЙ КАМЕРЫ	48
УСТАНОВКА ЭЛЕКТРОДОВ	49
УСТАНОВКА ЭЛЕКТРОДА ПИЛОТНОЙ ГОРЕЛКИ	49
НАСТРОЙКА ШТОКА ОТКРЫТИЯ ФОРСУНКИ	49
ПОЛОЖЕНИЕ С МАГНИТОМ В СОСТОЯНИИ ПОКОЯ	51
ПОЛОЖЕНИЕ С МАГНИТОМ В ВОЗБУЖДЕННОМ СОСТОЯНИИ	52
НЕИСПРАВНОСТИ-СПОСОБЫ УСТРАНЕНИЯ	53

ОБЩИЕ ПРЕДУПРЕЖДЕНИЯ

 **ДАННОЕ ОБОРУДОВАНИЕ ДОЛЖНО УСТАНОВЛИВАТЬСЯ И ИСПОЛЬЗОВАТЬСЯ В СООТВЕТСТВИИ С ДЕЙСТВУЮЩИМИ НОРМАМИ И ИСПОЛЬЗОВАТЬСЯ ТОЛЬКО В ХОРОШО ВЕНТИЛИРУЕМЫХ ПОМЕЩЕНИЯХ. ОТКЛЮЧИТЬ НАПРЯЖЕНИЕ И ПЕРЕКРЫТЬ ПОДАЧУ ТОПЛИВА ПРЕЖДЕ, ЧЕМ ОСУЩЕСТВЛЯТЬ ОБСЛУЖИВАНИЕ.**

Общие предупреждения по мерам безопасности при установке, эксплуатации и обслуживании жидкотопливных и газовых горелок

Данное устройство должно использоваться только для тех целей, для которых оно предназначено. Любое другое использование считается неправильным и небезопасным. Производитель не несет никакой ответственности за любой ущерб, причиненный людям, животным или имуществу в связи с неправильной установкой и регулировкой горелки, неправильной или несоответствующей эксплуатацией, по причине несоблюдения инструкций, поставляемых в комплекте с горелкой, а также при вмешательстве неквалифицированного персонала.

ИНСТРУКЦИЯ ПО ЭКСПЛУАТАЦИИ

Инструкция по эксплуатации является неотъемлемой частью устройства и должна передаваться пользователю. Внимательно прочтите предупреждения, содержащиеся в инструкции, поскольку они содержат важную информацию по безопасной установке, эксплуатации и обслуживанию горелки. Сохраняйте данную инструкцию для последующих консультаций. Установка должна осуществляться с соблюдением действующих норм, в соответствии с инструкциями производителя и квалифицированного персонала. Под квалифицированным персоналом, подразумевается персонал, имеющий технические знания в соответствии с существующими требованиями в области использования данных устройств (бытовых или промышленных). В частности, таковыми являются авторизованные производителем сервисные центры. Все размеры, спецификации и технические характеристики являются индикативными. Фирма-производитель, находясь в процессе постоянного улучшения продукции, оставляет за собой право вносить любые изменения, которые считает необходимыми без предварительного уведомления.

ПОМЕЩЕНИЕ ДЛЯ УСТАНОВКИ ГОРЕЛКИ

Горелка должна устанавливаться в соответствующем помещении с размером вентиляционных отверстий в соответствии с действующими нормами, чтобы обеспечивать эффективное горение. Не перекрывайте вентиляционные отверстия в помещении, решетки вентиляторов и воздуховоды во избежание возникновения двух опасных ситуаций:

- 1) застоя воздуха в котельной и образования токсических и/или взрывоопасных смесей;
- 2) горения при дефиците воздуха; опасное, токсичное, неэкономичное и вредное.

Горелка должна быть защищена от попадания осадков в виде дождя, снега и льда. Помещение, в котором устанавливается горелка должно быть чистым и в нем должны отсутствовать твердые летучие частицы, которые могут попасть в вентилятор. В противном случае, они могут привести к засорению внутренних трубопроводов горелки и смесительной камеры.

ВИДЫ ТОПЛИВА

В горелке должен использоваться тот вид топлива, для которого она предназначена; он указан на наклейке. Давление на подаче топлива в горелку и смесительную камеру должно находиться в пределах значений, приведенных на наклейке, на газовой арматуре и в инструкции. Размер топливной системы горелки должен соответствовать максимальному расходу горелки, и она должна быть оснащена предохранительными и контрольными устройствами в соответствии с действующими нормами. До подачи топлива в питающий топливопровод горелки, осуществить его тщательную промывку и установить фильтр, чтобы возможные остатки частиц не нарушили правильную работу горелки. Проверьте внутреннюю и наружную герметичность питающей системы. Емкости для жидкого топлива должны иметь соответствующую защиту от попадания мусора и воды. В летний период следите за тем, чтобы топливная емкость была заполнена доверху во избежание образования конденсата. Тщательно очистите емкость перед заполнением ее топливом. Топливная емкость и топливопровод, питающий горелку, должны быть защищены от замерзания. Топливная емкость должна быть установлена в соответствии с действующими нормами.

Меры предосторожности при использовании газа

Необходимо, чтобы квалифицированный персонал осуществил проверку: соответствия питающей линии и газовой арматуры действующим нормам и предписаниям; герметичности всех газовых соединений;



вентиляционных отверстий котельной, которые должны иметь размеры в соответствии с действующими нормами, и в любом случае обеспечивать эффективное горение.

Не используйте газовые трубы для заземления электроприборов. Не оставляйте горелку в котле, если она не используется и всегда закрывайте кран подачи газа. В случае долгого отсутствия пользователя, закрывайте основной кран подачи газа на горелку.

ЭЛЕКТРОПИТАНИЕ

Электрические подключения должны быть осуществлены в соответствии с действующими местными нормами и квалифицированным персоналом. Сделать ссылку на электрическую схему, поставляемую в комплекте с настоящим РУКОВОДСТВОМ.

Производитель не несет ответственности за неравильное подключение или за подключение отличное от приведенного на электрических схемах.

Проверьте, чтобы электропитание соответствовало значению, указанному на наклейке, находящейся на горелке. Электрическая безопасность устройства гарантирована только в том случае, если оно правильно подключено к эффективному устройству заземления, в соответствии с действующими нормами. Необходимо соблюдать данное основное требование безопасности. В случае сомнений, пригласите профессиональный квалифицированный персонал для проверки электрической системы, поскольку производитель не несет ответственности за любой возможный ущерб, причиненный отсутствием заземления в системе. При трехфазном токе, после осуществления электрического подключения горелки, проверьте вращение мотора вентилятора и насоса. Если вращение происходит в неправильном направлении, поменяйте местами фазы и снова проверьте правильность вращения. Электрическая система должна соответствовать максимальной потребляемой мощности устройства, которая указана на наклейке и в инструкции. Убедитесь также в том, что сечение кабелей в системе соответствует максимальной потребляемой мощности устройства.

Для подключения устройства к электросети:

- не используйте переходники, тройники, удлинители;

- Установите однополюсный предохранитель, как предусмотрено действующими нормами по безопасности.

В случае повреждения кабеля, выключите устройство, и, для его замены обратитесь исключительно к квалифицированному персоналу. Не дотрагивайтесь до устройства мокрыми или влажными частями тела и/или если вы находитесь босиком. Не тяните за электрические кабели. Не оставляйте котел под воздействием атмосферных явлений (дождь, солнце и т.п.), если устройство не предназначено для наружной установки.

Устройство не должно использоваться детьми или людьми, не имеющими опыта его эксплуатации.

ГОРЕЛКА

Горелка предназначена только для использования в целях, предусмотренных производителем. В частности:

- Для установки на котлах, тепловых генераторах, печах или подобных устройствах, установленных в помещениях, защищенных от воздействия атмосферных осадков;

- Ртип и давление топлива, напряжение и частота питающего электрического тока, минимальный и максимальный расход, на который настроена горелка, герметичность камеры сгорания, температура окружающей среды - все должно соответствовать значениям, приведенным в инструкции по эксплуатации.

Любое другое использование считается неправильным и, соответственно, опасным.

Для всех устройств, имеющих дополнительные комплекты (включая электрические), должны использоваться только оригинальные аксессуары. Не допускается модификация устройства для изменения его характеристик или назначения. Запрещается открывать или разбирать компоненты устройства, за исключением частей, для которых предусмотрено техническое обслуживание. Замене подлежат только компоненты, указанные производителем. Не дотрагивайтесь до нагреваемых частей горелки. Они, как правило, расположены в непосредственной близости к пламени или к системе подогрева топлива (при ее наличии). Данные части нагреваются во время работы горелки, а также могут иметь высокую температуру на протяжении длительного периода времени после выключения горелки. Если вы решили не использовать горелку в течение определенного периода, необходимо отключить те элементы горелки, которые представляют потенциальную опасность. Рекомендуется отключить питание всех компонентов системы, потребляющих электроэнергию (насосы, горелки, и т.п.), и, закрыть кран подачи топлива на горелку. Если вы решили больше не использовать горелку, необходимо, чтобы профессиональный квалифицированный персонал осуществил следующие действия:

Отключить электропитание, отсоединив питающий кабель от основного выключателя;

Закрывать кран подачи топлива, посредством извлечения маховиков ручного управления из их посадочных мест.

При продаже или передаче устройства другому владельцу, а также в случае перемещения устройства на новое место, убедитесь, что вместе с ним передается инструкция по эксплуатации, для того, чтобы новый владелец или монтажник могли воспользоваться ею для консультаций.



УСТАНОВКА И РЕГУЛИРОВКА ГОРЕЛКИ

Установка и регулировка горелки должны осуществляться профессиональным, квалифицированным персоналом в соответствии с действующими нормами, поскольку неправильная установка может причинить вред людям, животным или имуществу, за что производитель не несет никакой ответственности. Убедитесь, что монтажник, устанавливающий горелку, прочно закрепил ее на котле таким образом, чтобы пламя находилось внутри камеры сгорания котла. Перед запуском горелки, и не менее одного раза в год, необходимо, чтобы профессиональный, квалифицированный персонал осуществлял следующие действия:

- Проверку читаемости данных на наклейке и наличия в котельной инструкций по эксплуатации и обслуживанию горелки.
- Проверку соответствия размеров топливной системы соответствующему расходу горелки и наличия всех необходимых устройств безопасности и контроля, предусмотренных действующим законодательством.
- Осуществить визуальный осмотр устройства на предмет отсутствия внешних повреждений, проверить работу устройств управления, контроля, регулировки и безопасности.
- Отрегулировать расход топлива горелки в соответствии с потребляемой мощностью теплогенератора, и, в пределах показателей расхода горелки, указанных в инструкции.
- Убедиться, что заборник воздуха не засорен и защищен решеткой, отрегулировать расход воздуха в горючей смеси для получения КПД сгорания, как минимум равного наименьшему значению, предусмотренному действующими нормами.
- Проверить эффективную работу дымохода.
- Осуществить контроль сгорания, во избежание образования вредных несгораемых частиц топлива в количествах, превышающих установленные нормы.
- Проконтролировать после осуществления регулировок, чтобы все системы механической блокировки устройств регулировки были плотно закрыты и устройства запуска работали и обеспечивали амплитуду, от минимального значения до максимального, без отклонений от нормы.

Производитель не несет никакой ответственности за ущерб, нанесенный в связи неправильной установкой и эксплуатацией, а также в связи с несоблюдением инструкций, приведенных производителем. Прежде, чем осуществить действия по чистке или обслуживанию, отсоедините устройство от электрической сети, выключив выключатель системы и/или при помощи других предусмотренных устройств отключения. Не перекрывайте решетки забора воздуха или диссипации.

ПОСТОЯННАЯ РАБОТА ГОРЕЛКИ

В горелках, имеющих пилотную горелку, в целях безопасности, рекомендуется осуществлять как минимум одно выключение каждые 24 часа. При необходимости постоянной работы горелки, (без остановки каждые 24 часа), устройство контроля пламени должно иметь постоянный самоконтроль.

НЕИСПРАВНОСТЬ ГОРЕЛКИ

В случае повторяющихся блокировок горелки, не производить больше 2-3 ручных разблокировок. В этом случае обратитесь к профессиональному, квалифицированному персоналу для определения возможной неисправности. В данном случае и/или при плохой работе устройства, отключите его, воздержитесь от любых попыток самостоятельного ремонта или прямого вмешательства. Обратитесь только к профессиональному, квалифицированному персоналу. При необходимости, ремонт должен осуществляться только авторизованным производителем техническим центром с использованием исключительно оригинальных запасных частей. Несоблюдение вышеуказанного может нарушить безопасную работу устройства.

УТЕЧКИ ГАЗА

При обнаружении запаха газа:

- не используйте открытое пламя;
- не включайте электрические выключатели, телефон и любые другие устройства, способные вызвать искру;
- немедленно откройте двери и окна, чтобы создать сквозняк и проветрить помещение;
- закройте кран подачи газа;
- обратитесь к профессиональному, квалифицированному персоналу.

УРОВЕНЬ ШУМА

Уровень шума определяется акустическими характеристиками всех компонентов, установленных на горелке. В определенных условиях, длительное нахождение в помещении с высоким уровнем шума может привести к потере слуха. Персонал котельной должен быть обеспечен соответствующей защитой.

Слишком высокий уровень шума может быть уменьшен при использовании шумопоглощающего кожуха.

ОБСЛУЖИВАНИЕ

- Обслуживание и ремонт должны осуществляться профессиональным, квалифицированным персоналом в соответствии с действующими нормами и предписаниями, поскольку неправильное обслуживание может причинить ущерб людям, животным или имуществу.
- Пользователь обязан не менее одного раза в год проверять топливную систему. Для этих целей необходимо пригласить специалиста фирмы-производителя либо любого квалифицированного технического специалиста. В соответствии с условиями эксплуатации системы, не исключается необходимость более частых проверок.
- Рекомендуется осуществлять регулярное периодическое обслуживание топливной системы в соответствии с указаниями производителя. В частности, для горелок, проверять и прочищать: смесительную камеру, устройство розжига, электрод пламени, газовый фильтр, вентилятор и движение воздуха, воздушную заслонку, сервомоторы и приводы.
- Рекомендуется проверять не менее одного раза в год эффективность фиксации на всех электрических разъемах.
- Кроме того, осуществлять проверку работы: запуск горелки с последовательностью функций, устройства розжига, реле давления воздуха, реле давления газа, контроля пламени, герметичности газовой арматуры.
- Прежде, чем начать любые действия по чистке, обслуживанию, осмотру или ремонту, отключите электропитание, и, убедитесь, что основной выключатель не будет включен во время проведения работ. Закройте краны подачи топлива и убедитесь, что они не будут случайно открыты во время проведения работ.
- После проведения любых работ по обслуживанию и ремонту, проверьте работу и контроль горения.
- В случае демонтажа - монтажа компонентов на линии, подающей топливо, в частности газа, обратите внимание на правильную установку в седлах, чистоту и состояние прокладок (поврежденные прокладки подлежат замене), а также на соответствующее усилие при затягивании крепежных болтов; по окончании осуществить проверку герметичности.
- Ремонт следующих компонентов может осуществляться только производителем или уполномоченным представителем: устройства управления и блоки маневрирования и сигнализации, электроды пламени, предохранительные клапана, реле давления газа, реле давления воздуха, сервомоторы и любые другие компоненты, имеющие винты или пломбы.
- Регулярное обслуживание экономит топливо и гарантирует хорошие показатели горения. Высокое качество топлива обеспечивает экологичную работу горелки.


**УТИЛИЗАЦИЯ**


Оборудование содержит электрические и/или электронные компоненты. Данные компоненты подлежат утилизации в соответствии с действующими местными нормами.


СИМВОЛЫ И ПРИМЕЧАНИЯ, ИСПОЛЬЗУЕМЫЕ В РУКОВОДСТВЕ


В некоторых разделах руководства приведены символы ОПАСНОСТЬ. Внимательно прочтите данные предупреждения: в них описаны потенциально опасные ситуации.


 **ОПАСНОСТЬ ПОРАЖЕНИЯ ЭЛЕКТРИЧЕСКИМ ТОКОМ:** Символ, указывающий на то, что в случае проведения работ без соблюдения техники безопасности возможно поражение электрическим током с летальным исходом.


 **МАКСИМАЛЬНАЯ ОПАСНОСТЬ С ТЯЖЕЛЫМИ ПОСЛЕДСТВИЯМИ:** Символ, используемый для обозначения работ, которые в случае их проведения ненадлежащим образом ПРИВОДЯТ к тяжелым последствиям, вплоть до смертельного исхода.

 **ВНИМАНИЕ:** Символ, используемый для обозначения работ, которые в случае их проведения ненадлежащим образом ПРИВОДЯТ к тяжелым последствиям, вплоть до смертельного исхода.

 **ОСТОРОЖНО:** Символ, используемый для обозначения работ, которые в случае их проведения ненадлежащим образом ПРИВОДЯТ к нанесению ущерба имуществу или людям.

 **ВНИМАНИЕ! НИКОГДА НЕ ОТКРЫВАТЬ:** Символ, используемый для обозначения частей устройства, которые не должны никогда и ни в коем случае быть открыты.

 **ВНИМАНИЕ! ПОВЕРХНОСТЬ КОТЛА:** Символ, используемый для обозначения поверхностей, которые в процессе работы нагреваются и могут ПРИВЕСТИ к ожогам.

 **РИСК СДАВЛИВАНИЯ:** Символ, используемый для действий, которые в случае их неправильного выполнения, МОГУТ ПРИВЕСТИ к сдавливанию.

ПЕРЕДАЧА И ИНСТРУКЦИИ ПО ИСПОЛЬЗОВАНИЮ

Монтажник несет ответственность за передачу Руководства по эксплуатации Оператору котельной/пользователю горелки до окончательной сдачи горелки в эксплуатацию. Он также должен информировать Оператора котельной/Пользователя о том, что данное руководство должно храниться вблизи горелки. Адрес и номер телефона ближайшего СЕРВИСНОГО ЦЕНТРА должны быть написаны на обратной стороне Руководства по эксплуатации. Оператор котельной/Пользователь должен знать, что горелку необходимо обслуживать не менее 1 раза в год. Данные работы должен производить монтажник или квалифицированный персонал. Для обеспечения постоянного контроля Производитель рекомендует заключить контракт на сервисное обслуживание.

ГАРАНТИЯ И ОТВЕТСТВЕННОСТЬ

Гарантийные права и ответственность производителя аннулируются в случае причинения ущерба людям, животным или имуществу при наступлении одного или нескольких следующих случаев: 1) несоответствующее использование устройства; 2) неправильный монтаж, запуск, эксплуатация или обслуживание горелки; 3) использование горелки с неисправными или неработающими устройствами безопасности/защиты; 4) несоблюдение предупреждений, содержащихся в Руководстве по установке и эксплуатации; 5) внесение изменений или модификация горелки; 6) установка дополнительных компонентов, которые не были испытаны вместе с горелкой; 7) изменение топки котла посредством установки дополнительных вставок, которые будут препятствовать регулировке пламени горелки; 8) недостаточный контроль и обслуживание компонентов, подверженных износу; 9) несоответствующий ремонт; 10) излишние механические усилия, приложенные к горелке; 11) ущерб, причиненный при использовании горелки, несмотря на наличие аномалии в работе; 12) использование топлива несоответствующего типа и качества; 13) дефекты в питательных трубопроводах; 14) использование неоригинальных запчастей; 15) причины форс-мажора.



ТЕХНИЧЕСКИЕ ХАРАКТЕРИСТИКИ и ГРАФИК РАБОЧЕГО ДИАПАЗОНА К 190/М - К 250/М

МОДЕЛЬ		К 190/М	К 250/М
Мощность мин. 1-й ступени / мин. 2-й ступени – макс. 2-й ступени *	[Мкал/ч]	300/900-2060	400/1000-2500
Мощность мин. 1-й ступени / мин. 2-й ступени – макс. 2-й ступени *	[кВт]	349/1046-2395	465/1163-2907
Расход G20 (ПРИРОДНЫЙ ГАЗ) мин. 1-й ступени / мин. 2-й ступени – макс. 2-й ступени *	[м³/ч]	35/105-241	47/117-292
Расход G31 (сжиженный газ) мин. 1-й ступени / мин. 2-й ступени – макс. 2-й ступени *	[м³/ч]	14/41-93	18/45-113
Топливо: Природный газ (вторая группа) - сжиженный газ (третья группа)			
Категория топлива:		I2R,I2H,I2L,I2E,I2E+,I2Er,I2ELL,I2E(R)B/I3B/P,I3+,I3P,I3B,I3R	
Работа с пилотной горелкой (мин. 1 остановка каждые 24 часа) МОДУЛЯЦИОННАЯ			
Допустимые условия эксплуатации / хранения:		-15...+40°C/ -20...+70°C, макс. относ. влажн. 80%	
Макс. температура воздуха для горения	[°C]	60	60
Мин. давление газа D2" FS50 ПРИРОДНЫЙ ГАЗ/СЖИЖЕННЫЙ ГАЗ **	[мбар]	152/76	226/110
Мин. давление газа DN65 FS65 ПРИРОДНЫЙ ГАЗ/СЖИЖЕННЫЙ ГАЗ **	[мбар]	79/47	110/66
Мин. давление газа DN80 FS80 ПРИРОДНЫЙ ГАЗ/СЖИЖЕННЫЙ ГАЗ **	[мбар]	65/41	90/58
Мин. давление газа DN100 FS100 ПРИРОДНЫЙ ГАЗ/СЖИЖЕННЫЙ ГАЗ **	[мбар]	49/35	69/50
Максимальное давление на входе в клапана (Pе. макс)	[мбар]	360-500	360-500
Расход ДИЗЕЛЬНОГО ТОПЛИВА мин. 1-й ступени / мин. 2-й ступени – макс. 2-й ступени *	[кг/ч]	30/90-206	40/100-250
Топливо: ДИЗЕЛЬНОЕ 1.5°E При 20°C = 6.2 cSt = 35 sec Redwood N°1			
Номинальная электрическая мощность	[кВт]	7	9
Двигатель вентилятора	[кВт]	5.5	7.5
Двигатель насоса	[кВт]	1.1	1.1
Номинальная потребляемая мощность	[А]	15	19
Дополнительная номинальная потребляемая мощность	[А]	0.5	0.5
Напряжение питания:		3~400В +10%/-15%, 1/Ф~230В +10%-15% - 50Гц	
Уровень электрозащиты:		IP40	IP40
Уровень шума *** мин.-макс.	[Дб]	81-82	82-86
Вес горелки	[кг]	140	152

* Исходные условия: Температура окружающей среды 20°C - барометрическое давление 1013 мбар – Высота над уровнем моря – 0 м.
 ** Минимальное давление на подаче газа на рампе для получения максимальной мощности горелки с учетом нулевого давления в камере сгорания.
 *** Уровень шума измерен в лаборатории при работающей горелке на бета-котле, дистанция 1 м (UNI EN ISO 3746).

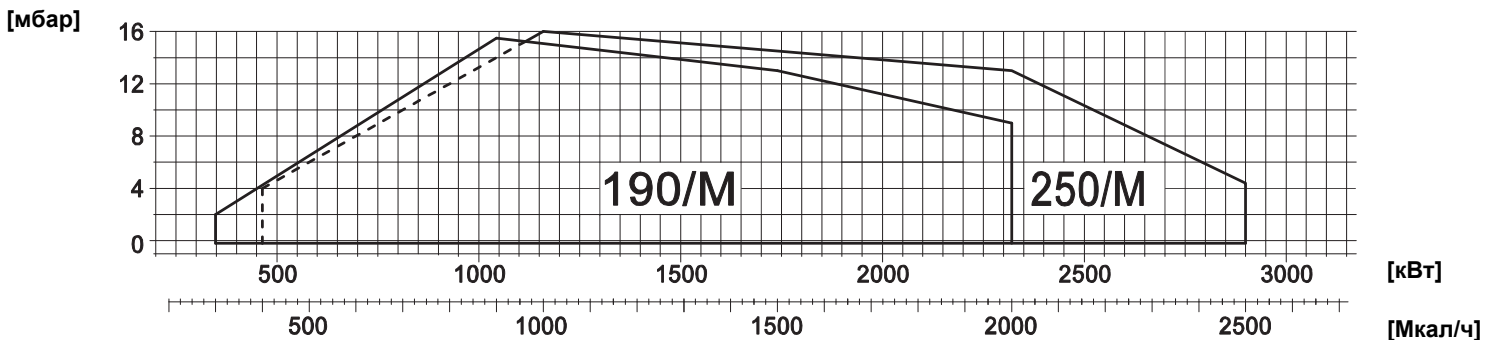


Fig. 1 X = Мощность Y = Сопротивление камеры сгорания

Рабочий диапазон определен на тестируемых котлах, соответствующих норме EN267 и указаны для комплекта горелка-котел. Для правильной работы горелки размеры камеры сгорания должны соответствовать действующим нормам. В случае несоответствия, свяжитесь с производителем.



ТЕХНИЧЕСКИЕ ХАРАКТЕРИСТИКИ и ГРАФИК РАБОЧЕГО ДИАПАЗОНА К 350/М - К 450/М - К 550/М

МОДЕЛЬ		К 350/М	К 450/М	К 550/М
Мощность мин. 1-й ступени / мин. 2-й ступени – макс. 2-й ступени *	[Мкал/ч]	400/1200-3500	500/1600-4500	600/2000-5500
Мощность мин. 1-й ступени / мин. 2-й ступени – макс. 2-й ступени *	[кВт]	465/1395-4070	581/1860-5232	698/2325-6395
Расход G20 (ПРИРОДНЫЙ ГАЗ) мин. 1-й ступени / мин. 2-й ступени – макс. 2-й ступени *	[м³/ч]	47/140-409	58/187-526	70/235-647
Расход G31 (сжиженный газ) мин. 1-й ступени / мин. 2-й ступени – макс. 2-й ступени *	[м³/ч]	18/54-158	22/72-203	27/91-250
Топливо: Природный газ (вторая группа) - сжиженный газ (третья группа)				
Категория топлива:		I2R,I2H,I2L,I2E,I2E+,I2Er,I2ELL,I2E(R)B/I3B/P,I3+,I3P,I3B,I3R		
Работа с пилотной горелкой (мин. 1 остановка каждые 24 часа) МОДУЛЯЦИОННАЯ				
Допустимые условия эксплуатации / хранения:		-15...+40°C / -20...+70°C, макс. относ. влажн. 80%		
Макс. температура воздуха для горения	[°C]	60	60	60
Мин. давление газа D2" FS50 ПРИРОДНЫЙ ГАЗ/СЖИЖЕННЫЙ ГАЗ **	[мбар]	295/140	490/237	-/354
Мин. давление газа DN65 FS65 ПРИРОДНЫЙ ГАЗ/СЖИЖЕННЫЙ ГАЗ **	[мбар]	145/90	214/143	308/195
Мин. давление газа DN80 FS80 ПРИРОДНЫЙ ГАЗ/СЖИЖЕННЫЙ ГАЗ **	[мбар]	90/70	154/115	222/153
Мин. давление газа DN100 FS100 ПРИРОДНЫЙ ГАЗ/СЖИЖЕННЫЙ ГАЗ **	[мбар]	55/65	85/90	123/114
Максимальное давление на входе в клапана (Рв. макс)	[мбар]	500	500	500
Расход ДИЗЕЛЬНОГО ТОПЛИВА мин. 1-й ступени / мин. 2-й ступени – макс. 2-й ступени *	[кг/ч]	40/120-350	50/160-450	60/200-550
Топливо: ДИЗЕЛЬНОЕ 1.5°E При 20°C = 6.2 cSt = 35 sec Redwood N°1				
Номинальная электрическая мощность	[кВт]	12.5	14	21
Двигатель вентилятора	[кВт]	9	11	18.5
Двигатель насоса	[кВт]	2.2	2.2	2.2
Номинальная потребляемая мощность	[А]	23.5	27	37.5
Дополнительная номинальная потребляемая мощность	[А]	0.5	0.5	0.5
Напряжение питания:		3~400В +10%/-15%, 1/Ф~230В +10%/-15% - 50Гц		
Уровень электрозащиты:		IP40	IP40	IP40
Уровень шума *** мин.-макс.	[Дб]	84-85	85-88	87-91
Вес горелки	[кг]	274	306	341

* Исходные условия: Температура окружающей среды 20°C - барометрическое давление 1013 мбар – Высота над уровнем моря – 0 м.
 ** Минимальное давление на подаче газа на рампе для получения максимальной мощности горелки с учетом нулевого давления в камере сгорания.
 *** Уровень шума измерен в лаборатории при работающей горелке на бета-котле, дистанция 1 м (UNI EN ISO 3746).

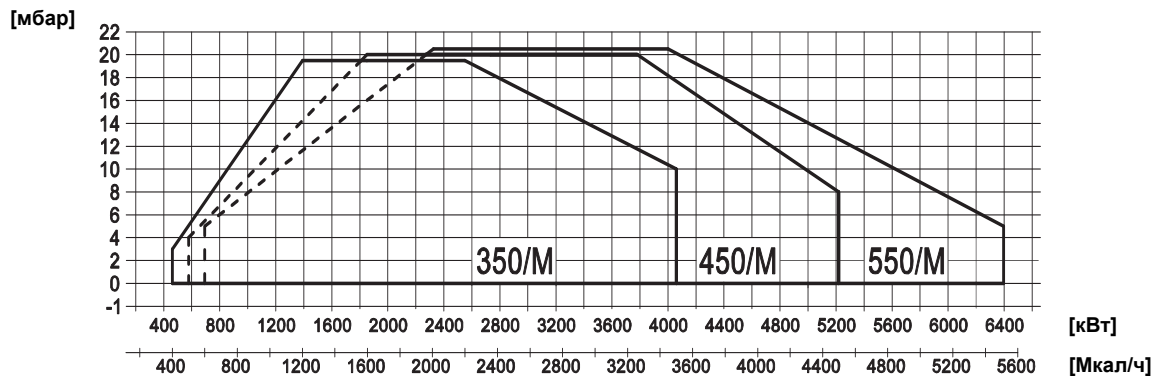


Fig. 2 X = Мощность Y = Сопротивление камеры сгорания

Рабочий диапазон определен на тестируемых котлах, соответствующих норме EN267 и указаны для комплекта горелка-котел. Для правильной работы горелки размеры камеры сгорания должны соответствовать действующим нормам. В случае несоответствия, свяжитесь с производителем.

РАЗМЕРЫ [мм]

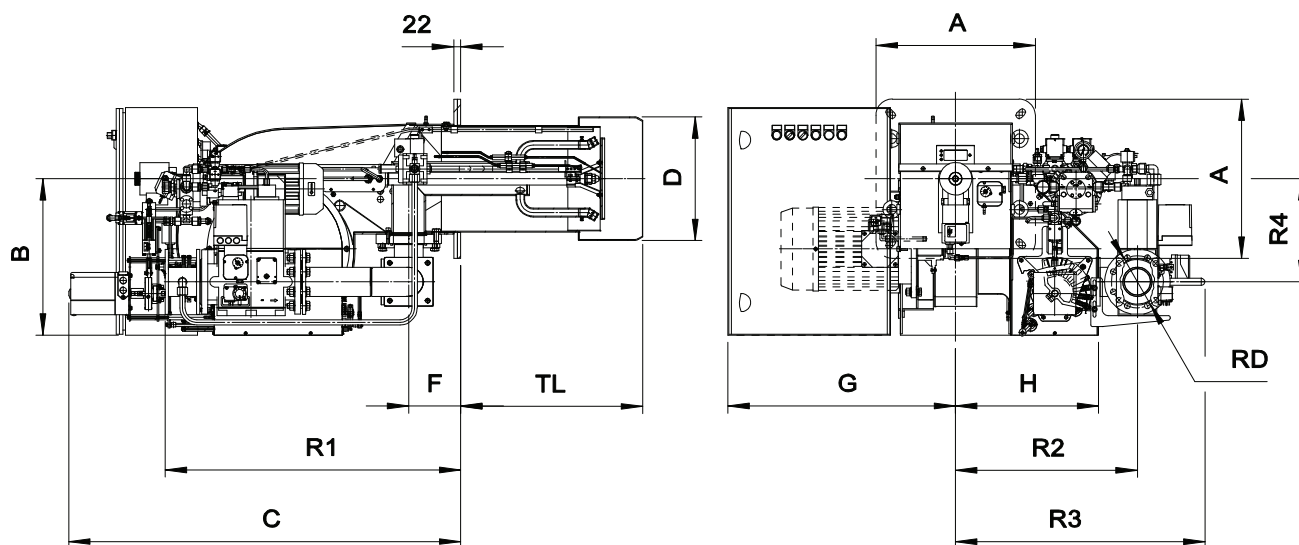


Fig. 3 РАЗМЕРЫ

МОДЕЛЬ	A	B	C	D	F	G	H	R1	R2	R3	R4	RD
K 190/M D2" FS50	370	460	1132	265	145	545	363	598	509	672	254	Rp 2
K 190/M DN65 FS65	370	460	1132	265	145	545	363	688	480	694	254	DN65
K 190/M DN80 FS80	370	460	1132	265	145	545	363	708	480	680	254	DN80
K 190/M DN100 FS100	370	460	1132	265	145	545	363	748	480	700	254	DN100
K 250/M D2" FS50	370	460	1132	265	145	545	363	598	509	672	254	Rp 2
K 250/M DN65 FS65	370	460	1132	265	145	545	363	688	480	694	254	DN65
K 250/M DN80 FS80	370	460	1132	265	145	545	363	708	480	680	254	DN80
K 250/M DN100 FS100	370	460	1132	265	145	545	363	748	480	700	254	DN100
K 350/M D2" FS50	490	481	1206	334	160	600	440	665	535	664	317	Rp 2
K 350/M DN65 FS65	490	481	1206	334	160	600	440	780	560	765	317	DN65
K 350/M DN80 FS80	490	481	1206	334	160	600	440	800	560	783	317	DN80
K 350/M DN100 FS100	490	481	1206	334	160	600	440	840	590	800	317	DN100
K 450/M D2" FS50	490	481	1206	380	160	600	440	665	535	664	317	Rp 2
K 450/M DN65 FS65	490	481	1206	380	160	600	440	780	560	765	317	DN65
K 450/M DN80 FS80	490	481	1206	380	160	600	440	800	560	783	317	DN80
K 450/M DN100 FS100	490	481	1206	380	160	600	440	840	590	800	317	DN100
K 550/M D2" FS50	490	481	1206	380	160	600	440	665	535	664	317	Rp 2
K 550/M DN65 FS65	490	481	1206	380	160	600	440	780	560	765	317	DN65
K 550/M DN80 FS80	490	481	1206	380	160	600	440	800	560	783	317	DN80
K 550/M DN100 FS100	490	481	1206	380	160	600	440	840	590	800	317	DN100

УСТАНОВКА ГОРЕЛКИ

Установку горелки на теплогенератор производить в соответствии с нижеприведенной схемой.

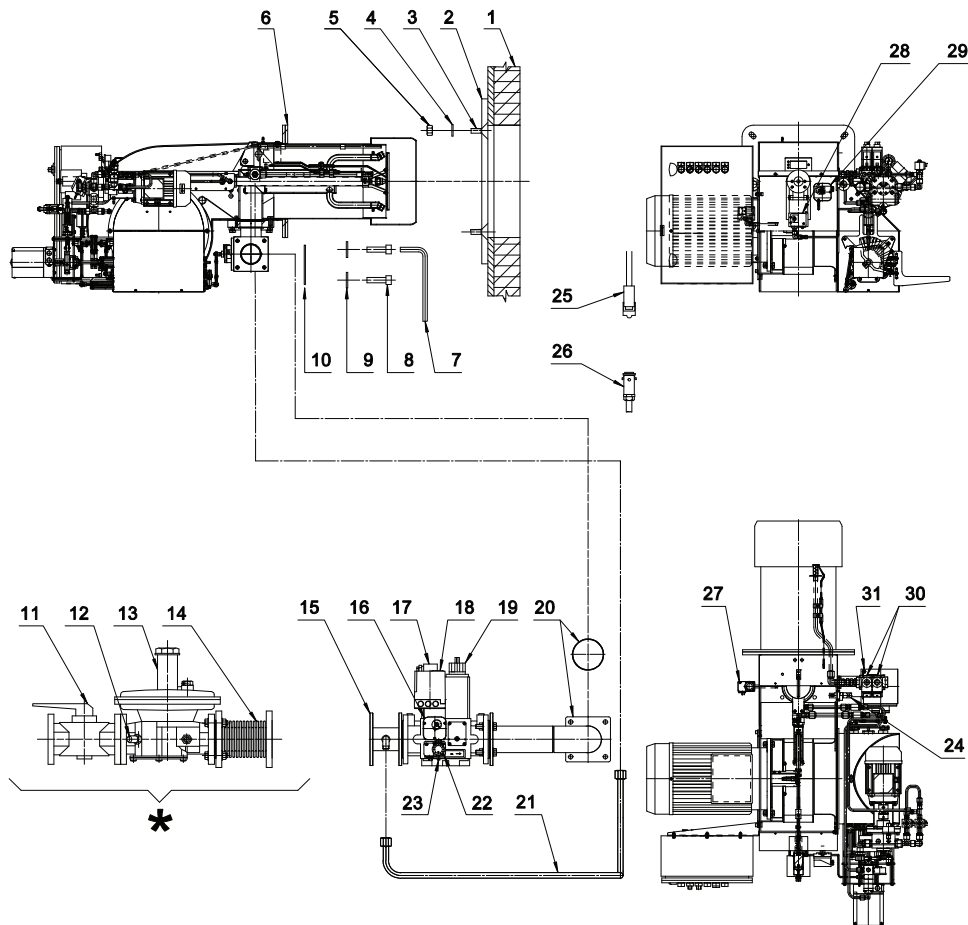


Fig. 4 УСТАНОВКА ГОРЕЛКИ

ЛЕГЕНДА

1) Котел	9) Шайба	17) Предохранительный клапан основного пламени (VGS)	25) Разъем газовой арматуры
2) Контрфланец	10) Заглушка	18) Контроль герметичности для газовых клапанов.	26) Разъем рампы
3) Шпилька	11) Шаровый кран (OPTIONAL)	19) Пневматический рабочий клапан (VGL)	27) Реле максимального давления газа (PGmax)
4) Шайба	12) Разъем для измерения давления	20) Прокладка OR	28) Реле максимального давления дизельного топлива (PRmax)
5) Гайка	13) Стабилизирующий фильтр	21) Группа трубопроводов подачи газовой арматуры - группа розжига пилотной горелки	29) Реле давления воздуха (PA)
6) Прокладка ISOMART	14) Антивибрационное соединение (OPTIONAL)	22) Реле минимального давления ГАЗА (PGmin)	30) Рабочий клапан пилотного пламени (VFP)
7) Шестиугольный ключ	15) Тройник	23) Разъем для измерения давления газа на реле давления	31) Разъем для измерения давления газа на пилотной горелке
8) Винт	16) Реле контроля герметичности (DW)	24) Фотоэлемент UV	

* Установка производится монтажником.


ГАЗОВАЯ рампа крепится к горелке при помощи 4-х винтов с цилиндрической головкой (Поз.8).


ВНИМАНИЕ! до установки газовой арматуры убедитесь, что прокладка OR (Поз.20) правильно установлена.

ВНИМАНИЕ! Снять заглушку (Поз.10).

БЕЗОПАСНОСТЬ


До установки горелки тщательно очистите место, куда будет установлена горелка и обеспечить соответствующее освещение котельной.

 **Установка, регулировка и обслуживание устройства должны осуществляться квалифицированным персоналом в соответствии с действующими нормами и предписаниями, поскольку неправильная установка может причинить ущерб людям, животным или имуществу, за что Производитель не несет никакой ответственности.**

 **Прежде, чем осуществлять какие-либо действия по установке, обслуживанию и демонтажу, отключите напряжение, подаваемое на горелку и удостоверьтесь, что основной выключатель не может быть случайно включен, закройте все отсекающие устройства на подающей линии и удостоверьтесь, что они не могут быть случайно открыты.**

ПРЕДВАРИТЕЛЬНЫЕ ПРОВЕРКИ

КОНТРОЛЬ ПОСТАВКИ, ТРАНСПОРТРОВКА, ХРАНЕНИЕ


 **КОНТРОЛЬ ПОСТАВКИ**
Проверьте комплектность поставки и отсутствие повреждений в процессе транспортировки. После снятия упаковки убедитесь в целостности содержимого. При наличии сомнений не используйте устройство и обратитесь к поставщику.

ТРАНСПОРТРОВКА

транспортировочный вес горелки и газовой арматуры указан в технических характеристиках.

ХРАНЕНИЕ

при хранении соблюдать температуру окружающей среды, указанную в технических характеристиках.

 **Не разбрасывайте элементы упаковки, поскольку они являются потенциальными источниками опасности и засорения окружающей среды, необходимо поместить их в предназначенные для хранения и утилизации таких отходов мест.**

ПРОВЕРКА ХАРАКТЕРИСТИК ГОРЕЛКИ



A. МОД. XXX
B. ТИП.: ПРИРОДНЫЙ ГАЗ
C. КАТЕГОРИЯ I 2R, I 2H, ...
**D. G20 -20Мбар
G25 -20/25Мбар**
**E. Мкал/ч 900-1900
кВт(Н) 1044-2204**
F. 3~400В - 1/Ф~230В-50 Гц - 5.5 кВт
G. КОД.: 000000
H. N° AXXXXXXX001


EAC CE

RUS

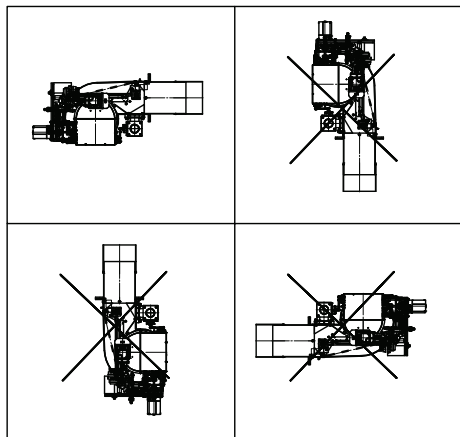
Табличка с техническими данными приведена следующая информация:

- A. модель;
 - B. тип топлива;
 - C. категория топлива;
 - D. тип давления топлива 1 (при наличии, топливо 2);
 - E. Минимальная и максимальная тепловая мощность;
 - F. данные по электропитанию и уровень электрозащиты;
 - G. код;
 - H.серийный номер.
- маркировка EAC, CE и страны, на которые распространяется сертификация.

 **Проверить, чтобы расход котла был в рабочем диапазоне горелки.**

 **Повреждение, снятие или утеря таблички с техническими данными горелки или любого другого компонента, приводят к проблемам с идентификацией горелки и делают проблемной установку и обслуживание устройства.**

ПРАВИЛЬНОЕ РАСПОЛОЖЕНИЕ ГОРЕЛКИ



Горелка была спроектирована для работы в положениях, указанных на рисунке.

Любое другое положение нарушит правильную работу горелки.

Перекрестные положения горелки запрещены по соображениям безопасности.

Fig. 5 ПРАВИЛЬНОЕ РАСПОЛОЖЕНИЕ ГОРЕЛКИ

ФЛАНЕЦ ДЛЯ УСТАНОВКИ ГОРЕЛКИ

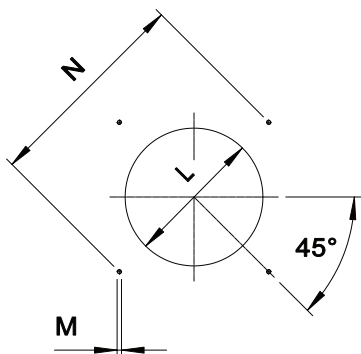


Fig. 6 ФЛАНЕЦ ДЛЯ УСТАНОВКИ ГОРЕЛКИ

МОДЕЛЬ		L мин.	L *	L макс.	M	N мин.	N *	N макс.
К 190/М	мм	280	280	320	M14	396	424	438
К 250/М	мм	280	280	320	M14	396	424	438
К 350/М	мм	350	350	450	M14	552	552	580
К 450/М	мм	390	390	450	M14	552	552	580
К 550/М	мм	390	410	450	M14	552	552	580

* Размеры рекомендуемых подключений горелки к котлу.

ДЛИНА ПЛАМЕННОЙ ТРУБЫ

Длина пламенной трубы должна быть подобрана на основании информации, полученной от производителя котла и, в любом случае, должна быть больше толщины двери котла с учетом толщины изоляции.

Для котлов с инверсионной камерой сгорания или фронтальными проходами, необходимо изолировать зазор между пламенной трубой и отверстием при помощи огнеупорного материала. Данная изоляция не должна препятствовать снятию горелки при необходимости.

МОДЕЛЬ		TL **
К 190/М	мм	481
К 250/М	мм	481
К 350/М	мм	535
К 450/М	мм	560
К 550/М	мм	560

** При необходимости заказа нестандартной длины пламенной трубы просьба обращаться в наш технический или коммерческий офис.

ПРОМЫШЛЕННЫЕ ФОРСУНКИ С: FLUIDICS WR2 50°

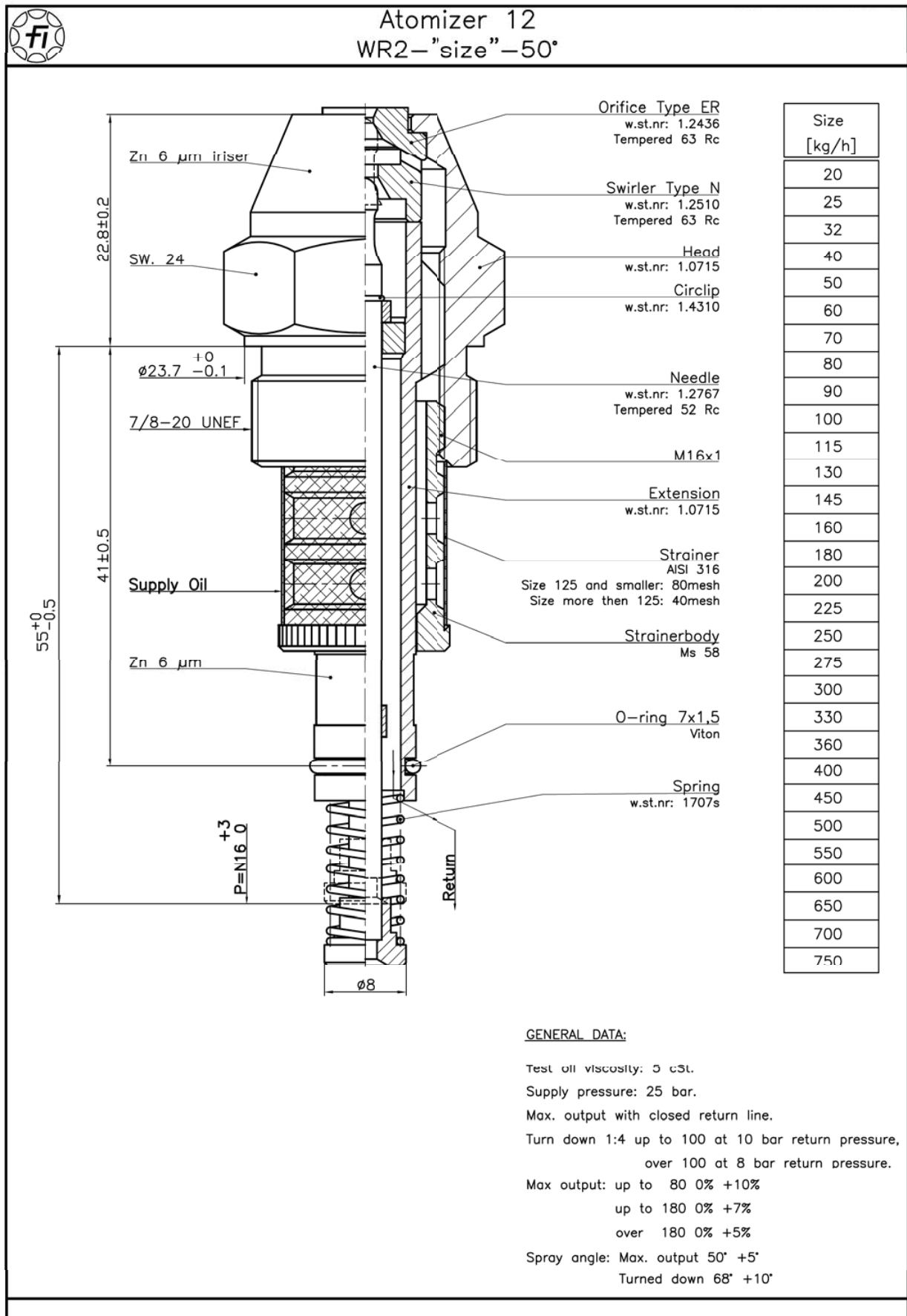


Fig. 7 ПРОМЫШЛЕННЫЕ ФОРСУНКИ С FLUIDICS WR2 50°

РАБОЧАЯ КРИВАЯ

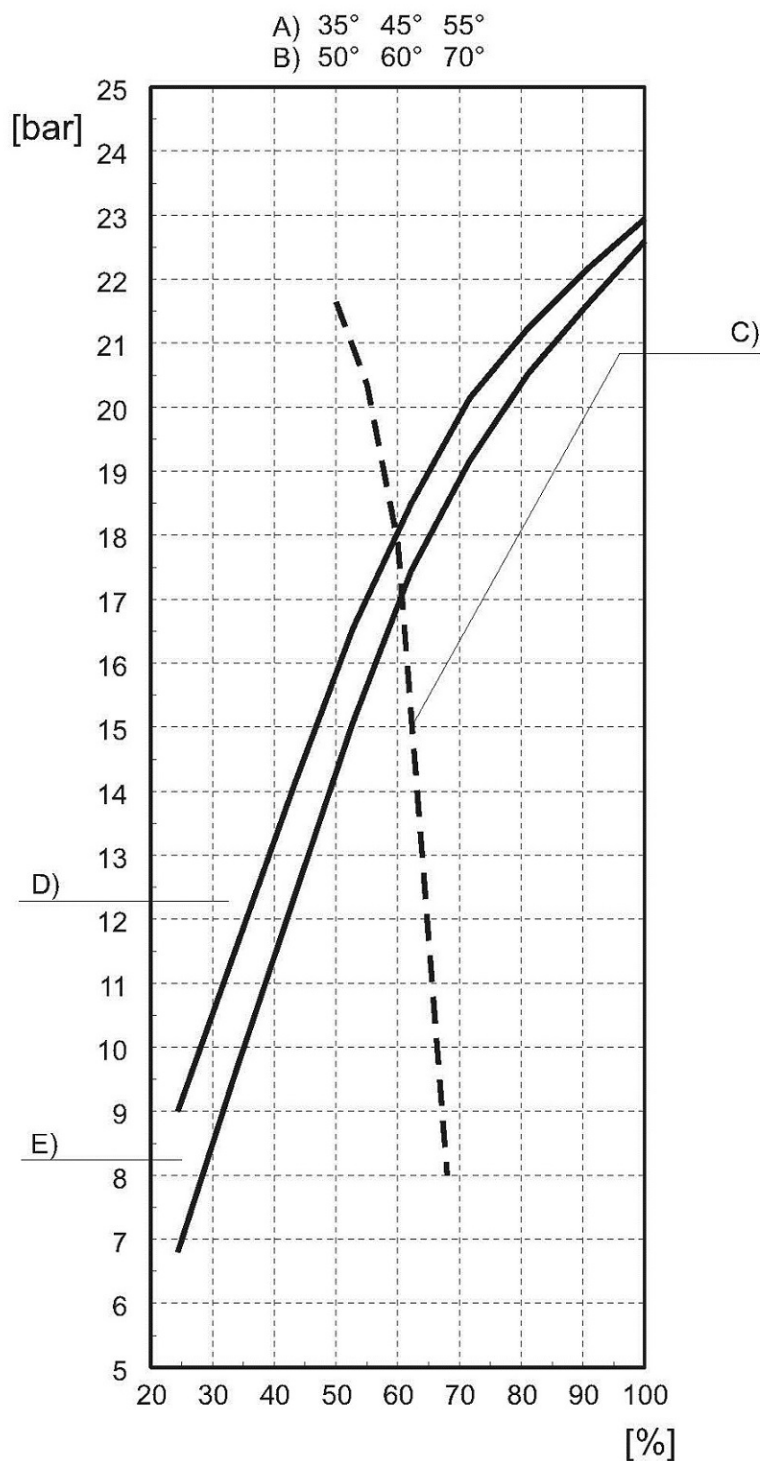


Fig. 8 Ось X = Подача Ось Y = давление в обратном трубопроводе

ЛЕГЕНДА:

- A) форсунок Угол 35°
- B) форсунок Угол 50°
- C) Угол распыления
- D) ДО ТЕХ ПОР 100 кг/ч
- E) НАД 100 кг/ч

ПЕРЕКЛЮЧЕНИЕ ГОРЕЛКИ

Для перехода с ПРИРОДНОГО ГАЗА на сжиженный и наоборот, заменить КОМПЛЕКТ СМЕСИТЕЛЬНОЙ КАМЕРЫ, как вариант возможна замена газовых трубопроводов.

Для переключения с короткой пламенной трубы на длинную необходимо заказать РАЗДЕЛИТЕЛЬ и ПРОКЛАДКУ.

После каждого переключения необходимо заново произвести настройку горелки.

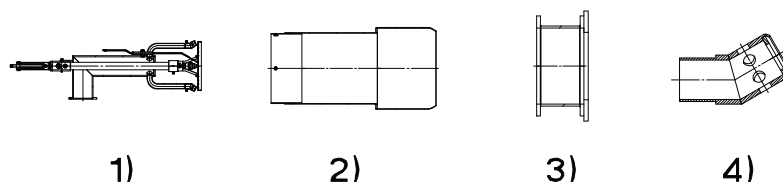


Fig. 9 1) СМЕСИТЕЛЬНЫЙ КОМПЛЕКТ 2) СОПЛО 3) РАЗДЕЛИТЕЛЬ + ПРОКЛАДКА 4) ГАЗОВАЯ ТРУБКА

ГОРЕЛКА МОДЕЛЬ	ГОРЕЛКА КОД	СМЕСИТЕЛЬНАЯ ГРУППА КОД	СОПЛО КОД	РАЗДЕЛИТЕЛЬ + ПРОКЛАДКА КОД	ГАЗОВАЯ ТРУБКА КОД
К 190/М TL ПРИРОДНЫЙ ГАЗ	004149	055430	055360_2	053043	055352
К 190/М TL сжиженный газ	004150	055444	055360_2	053043	055382
К 250/М TL ПРИРОДНЫЙ ГАЗ	004137	055430	055360_2	053043	055352
К 250/М TL сжиженный газ	004138	055444	055360_2	053043	055382
К 350/М TL ПРИРОДНЫЙ ГАЗ	004139	055298	021919_3+022815_3	053044	055297
К 350/М TL сжиженный газ	004140	055348	021919_3+022815_3	053044	055339
К 450/М TL ПРИРОДНЫЙ ГАЗ	004141	055310	055935	053044	055297
К 450/М TL сжиженный газ	004142	055348	055935	053044	055339
К 550/М TL ПРИРОДНЫЙ ГАЗ	004143	055310	055935	053044	055297
К 550/М TL сжиженный газ	004144	055348	055935	053044	055339

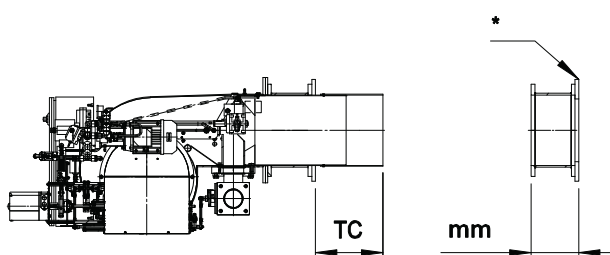


Fig. 10 РАЗДЕЛИТЕЛЬ + ПРОКЛАДКА

* ПРОКЛАДКА код: 229710 МОДЕЛЬ К 190/М - К 250/М

ПРОКЛАДКА код: 229716 МОДЕЛЬ К 350/М - К 450/М - К 550/М

ЛЕГЕНДА:

ТС = короткая пламенная труба

TL = длинная пламенная труба

ВНИМАНИЕ

При использовании различных видов ГАЗА используются разные смесительные КОМПЛЕКТЫ.

Горелка может использоваться только с тем типом ГАЗА, который указан на табличке.

Таким образом, в случае переключения с одного типа газа на другой, необходимо наклеить табличку с указанием используемого нового типа ГАЗА.

гидравлического контура К 190/М - К 250/М

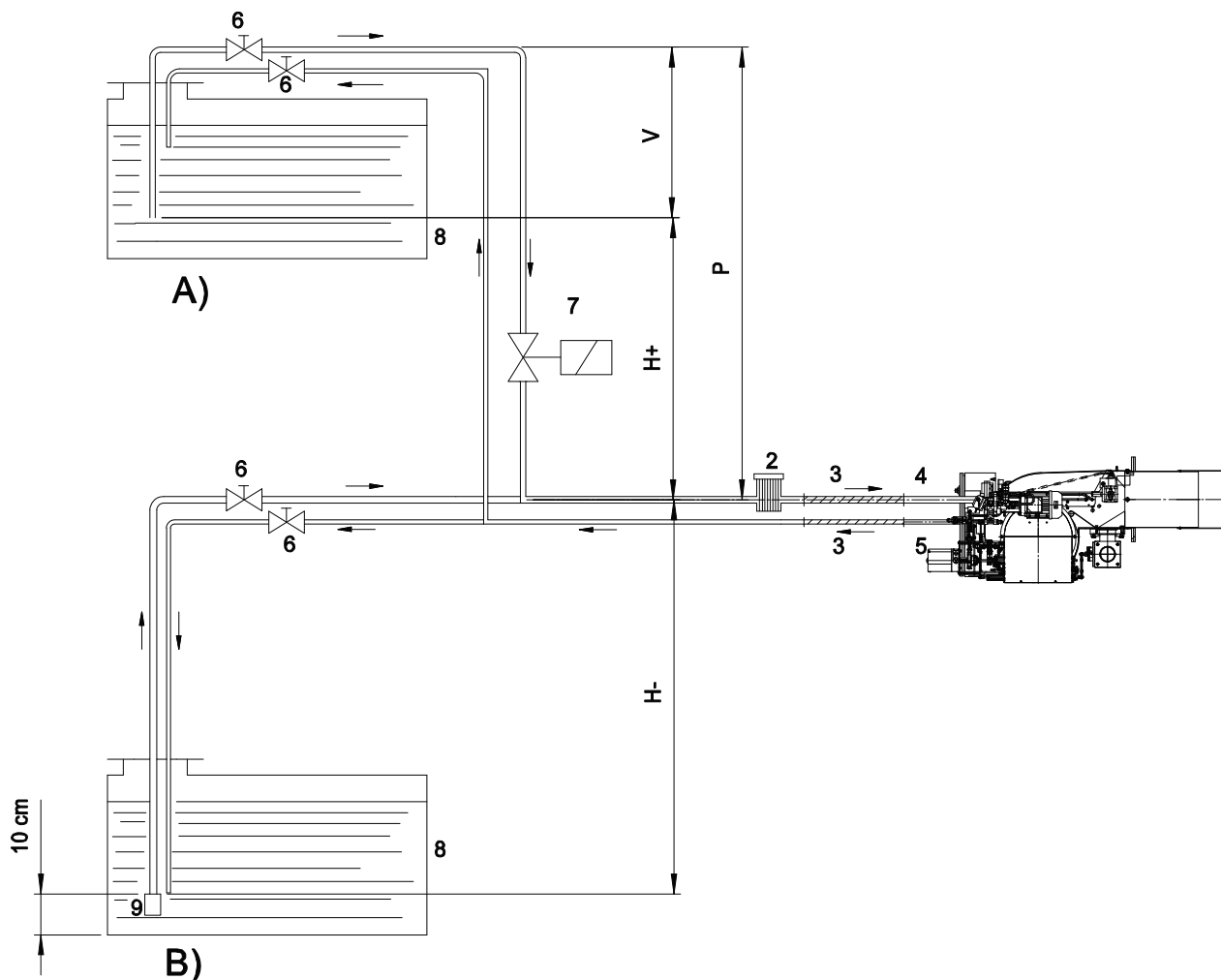


Fig. 11 гидравлического контура

ЛЕГЕНДА

- | | | | |
|---------------------|--------------------------------|----------------------|---|
| 1) ГОРЕЛКА | 4) всасывающей линии | 7) Электродвигатель | H = Разница в размере между клапаном и дном |
| 2) Ленточный фильтр | 5) Обратная линия | 8) Сервисная емкость | L = Общая длина питательной линии и дна |
| 3) Гибкие трубки | 6) Клапан с ручным управлением | 9) Донный клапан | D = диаметр трубопровода |

ДВУХТРУБНЫЙ КОНТУР

Горелка оснащена самовсасывающим насосом и, поэтому, в пределах диапазона, указанного в таблице "Fig. 12 ТАБЛИЦА "D"(р. 19)", может осуществлять самостоятельное питание.

ЕМКОСТЬ ВЫШЕ ГОРЕЛКИ "Fig. 11 гидравлического контура(р. 18)" - кейс А

Необходимо, чтобы размер "P" не превышал 10 м, чтобы не нагружать излишне устройство герметичности насоса, а размер "V" не превышал 4 метров, чтобы было возможно самопогружение насоса даже с почти пустой емкостью.

ЕМКОСТЬ НИЖЕ "Fig. 11 гидравлического контура(р. 18)" - кейс В

Non si deve superare la depressione in pompa di 0,45 bar. При большем разрежении происходит высвобождение газа из топлива; насос становится шумным и его ресурс уменьшается.

Рекомендуется устроить обратный трубопровод на той же высоте, что и всасывающий трубопровод; более сложно осуществить разрядку всасывающего трубопровода.

КРУГОВОЙ КОНТУР

Кольцевой контур состоит из трубопровода, который начинается от емкости и возвращается в емкость в которой вспомогательный насос осуществляет движение топлива под давлением. Одно ответвление от кольца питает горелку.

Этот контур необходим когда насос горелки не успевает осуществлять самопитание, поскольку расстояние и/или перепад уровня в емкости находится за пределами диапазона, указанного в таблице "Fig. 12 ТАБЛИЦА "D"(р. 19)".

H (mt.)	D (mm.)			
	L (mt.)			
	10	12	14	16
4	14	30	55	95
3.5	13	28	52	89
3	12	26	48	82
2.5	11	24	44	76
2	10	22	41	70
1.5	9	20	37	63
1	8	18	33	57
0.5	7	16	29	51
0	6	14	26	44
-0.5	5	12	22	38
-1	4	10	18	32
-1.5	3	8	15	25
-2		6	11	19
-2.5		4	7	13
-3			4	7

Fig. 12 ТАБЛИЦА "D"



Пример:

В системе: H=3 м, D=12 мм и емкость находится на расстоянии 30 м от горелки. Максимальная допустимая длина трубопроводов контура (линия всасывания и обратка) равна 26 м. В данных условиях необходимо установить в контуре дополнительный насос.

В системе: H=3 м, D=16 мм и емкость находится на расстоянии 30 м от горелки. Максимальная допустимая длина трубопроводов контура (линия всасывания и обратка) равна 82 м. В данных условиях нет необходимости устанавливать дополнительный насос в контуре.

ГИДРАВЛИЧЕСКАЯ СХЕМА

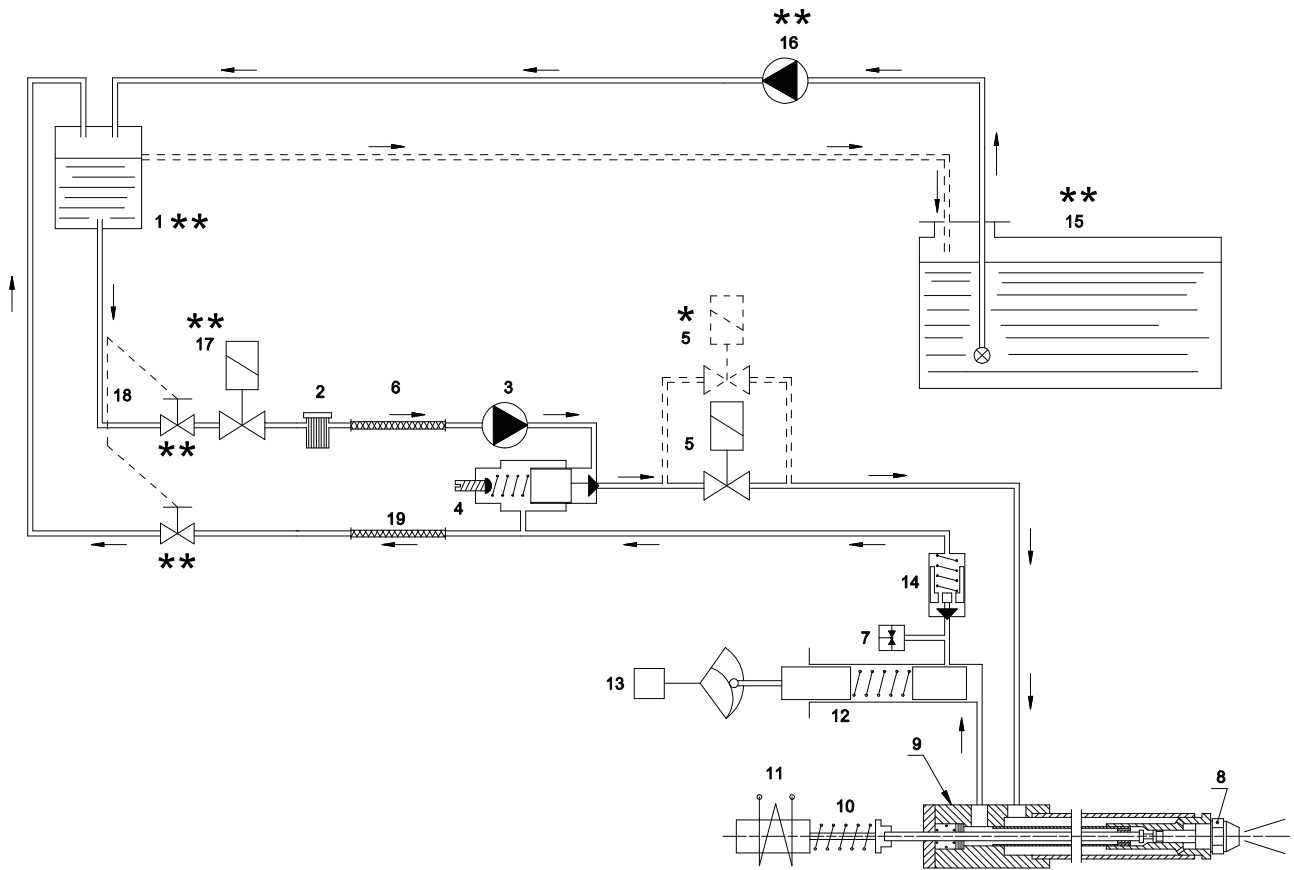


Fig. 13 ГИДРАВЛИЧЕСКАЯ СХЕМА

ЛЕГЕНДА

- | | | |
|---|--|--|
| 1) Сервисная емкость | 8) Форсунка с плунжером | 15) Топливная емкость |
| 2) Ленейный фильтр (в комплекте) | 9) Корпус для крепления форсунок | 16) Насос загрузки |
| 3) Насос горелки | 10) Возвратная пружина | 17) Линейный электроклапан |
| 4) Регулятор давления | 11) Электромагнит | 18) Механическое управление отсечением |
| 5) Предохранительный электроклапан горелки | 12) Обратный регулятор давления форсунки | 19) гибкий шланг на 1/2" (в комплекте) |
| 6) гибкий шланг на 1" (в комплекте) | 13) Сервомотор воздух - топливо | |
| 7) Реле максимального давления дизельного топлива (PRmax) | 14) Обратный клапан | |

*: Предохранительный электроклапан горелки 2 МОДЕЛЬ К 350/М К 450/М К 550/М

** : Установка производится монтажником.

ЭЛЕКТРИЧЕСКАЯ СХЕМА

Сделать ссылку на электрическую схему, поставляемую в комплекте с с настоящим РУКОВОДСТВОМ.

РАБОЧАЯ ДИАГРАММА УСТРОЙСТВА

Обратитесь к инструкции на устройство, которая поставляется в комплекте с настоящим Руководством.

РЕГУЛИРОВКА ГОРЕЛКИ



ВНИМАНИЕ! Перед запуском горелки необходимо убедиться в соблюдении основных требований безопасности.

В частности, проконтролируйте:

- электропитание.
- тип газа.
- давление газа.
- герметичность соединений оборудования.
- наличие воды в системе.
- систему вентиляции котельной.
- срабатывание предохранительного термостата котла.

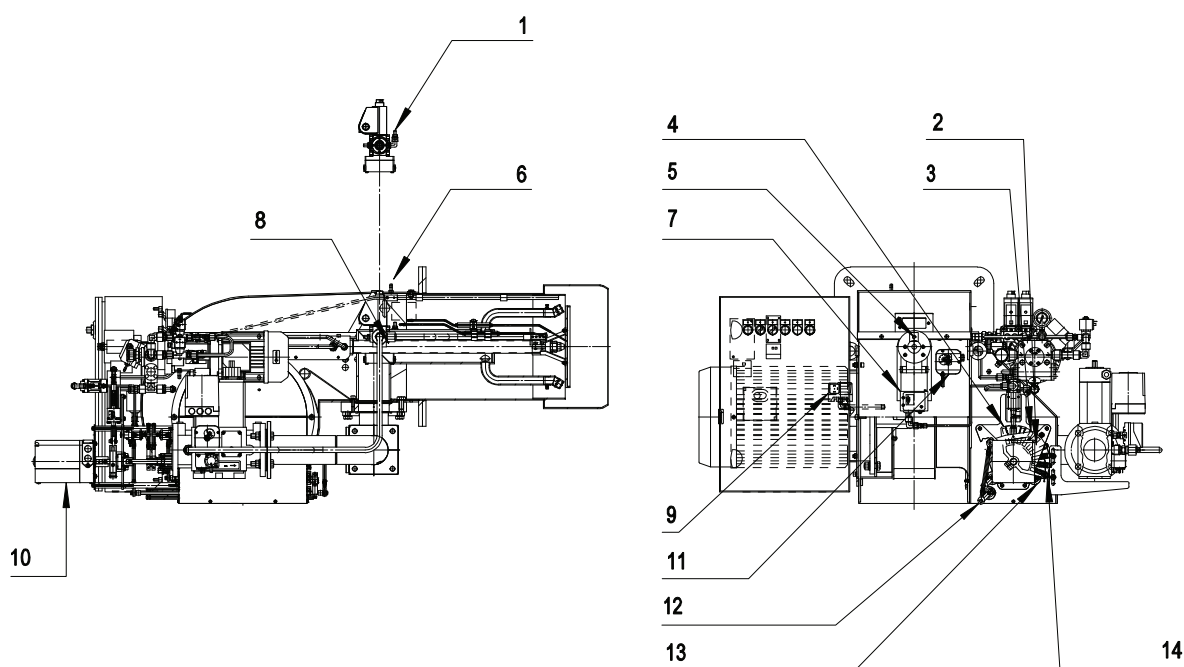


Fig. 14 РЕГУЛИРОВКА ГОРЕЛКИ

ЛЕГЕНДА

- | | | |
|--|---|---|
| 1) Рекомендуемое давление газа на пилотной горелке 8-10 мбар + Р.А.Т. для природного или сжиженного газа | 6) Р.А.Т. | 11) Реле давления воздуха (РА) |
| 2) ВНИМАНИЕ: НЕ РАЗБИРАТЬ УЗЕЛ ГАЗОВОГО МОДУЛЯТОРА (он уже настроен и опломбирован) | 7) Реле максимального давления дизельного топлива (PRmax) | 12) ВНИМАНИЕ: НЕ РАЗБИРАТЬ УЗЕЛ ВОЗДУШНОЙ ЗАСЛОНКИ (он уже настроен и опломбирован) |
| 3) Индекс открытия газового модулятора | 8) Регулировка смесительной камеры для мод. К 190/М - К 250/М | 13) Индекс открытия воздушной заслонки (к-во отметок) |
| 4) Сектор эксцентриков | 9) Реле максимального давления газа (PGmax) | 14) Регулировочные винты воздушной заслонки |
| 5) Регулировка смесительной камеры для мод. К 350/М - К 450/М - К 550/М | 10) Сервомотор | |

ПРИНЦИП РАБОТЫ

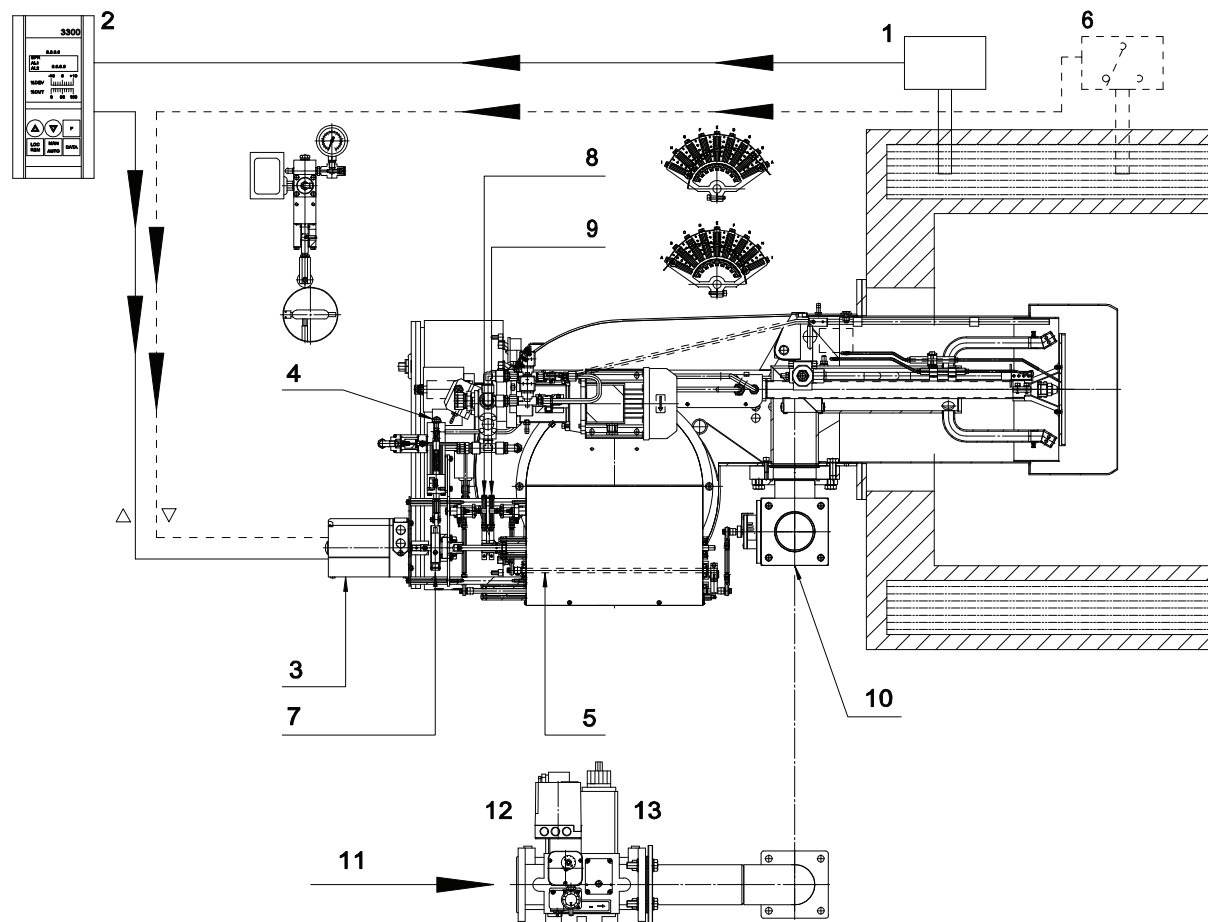


Fig. 15 ПРИНЦИП РАБОТЫ

ЛЕГЕНДА

- | | | |
|------------------------|--|--|
| 1) ДАТЧИК | 6) ТЕРМОСТАТ ДЛЯ ПРОГРЕССИВНОЙ ДВУСТУПЕНЧАТОЙ ВЕРСИИ | 11) подачи ГАЗА |
| 2) Регулятор модуляции | 7) ДИЗЕЛЬНЫЕ ЭКСЦЕНТРИКИ | 12) Предохранительный клапан основного пламени (VGS) |
| 3) Сервомотор | 8) ГАЗОВЫЕ ЭКСЦЕНТРИКИ | 13) Пневматический рабочий клапан (VGL) |
| 4) Регулятор давления | 9) ВОЗДУШНЫЕ ЭКСЦЕНТРИКИ | |
| 5) Воздушная заслонка | 10) Модулирующая группа ГАЗОВАЯ | |

МОДУЛИРУЕМЫЙ РЕЖИМ

Датчик (поз.1) определяет температуру (или давление) и передает ее блоку управления (поз.2), который в зависимости от установленного значения, управляет сервомотором (поз.3). Сервомотор одновременно вращает дизельные, газовые и воздушные эксцентрики, получая таким образом, прогрессивные изменения мощности пламени в соответствии с запросами пользователя. Изменения газа управляются газовым клапаном (поз.10), регулировка дизеля управляется регулятором давления (поз.4), в то время, как количество воздуха регулируется воздушной заслонкой (поз.5).

ПЛАВНО-ДВУХСТУПЕНЧАТЫЙ РЕЖИМ

При плавно-двухступенчатом режиме термостат (или реле давления) (поз.6) непосредственно подает команды на сервопривод (поз.3).

РЕГУЛИРОВКА ВОЗДУХ - ГАЗ И ВОЗДУХ - ДИЗЕЛЬНОЕ ТОПЛИВО

Сервопривод одновременно управляет двумя регулировочными механизмами "по изменяемому профилю":



РЕГУЛИРОВОЧНЫЙ МЕХАНИЗМ (ВОЗДУХ): управление воздушной заслонкой.

РЕГУЛИРОВОЧНЫЙ МЕХАНИЗМ (ГАЗ): управление обтюратором.

ДИЗЕЛЬНЫЕ ЭКСЦЕНТРИКИ: воздействуют на регулятор давления.



Сервопривод предварительно настраивается на заводе с диапазоном вращения от 0° до 90°.

Сервопривод и "кулачки", которые находятся внутри имеют свои пломбы, поскольку они не должны изменяться или вскрываться.

Производитель не несет ответственности за неисправность сервопривода по причине преднамеренного вскрытия или модификации заводской настройки "кулачков".

Точная регулировка подачи газа и воздуха производится при помощи винтов регулировочного механизма:

а) при вращении по часовой стрелке регулировочная пластина сдвигается наружу и при этом установленное значение увеличивается.

б) при вращении против часовой стрелки регулировочная пластина сдвигается внутрь и при этом установленное значение уменьшается.

Регулировка в сторону увеличения или уменьшения параметров должна выполняться последовательно всеми винтами чтобы достичь плавного изменения мощности.



не допускать чрезмерных изгибов регулировочной пластины.

ФУНКЦИОНИРОВАНИЕ: ДИЗЕЛЬ

Переместить переключатель SLG в положение "ДИЗЕЛЬ".

При повороте переключателя (SG) в положение "ON" включается зеленый индикатор переключателя и при включении горелки запускается мотор вентилятора (MV), чуть позже поступает команда на открытие воздушной заслонки; во время движения сервомотора (MS) устройство LFL... остается неподвижным до тех пор, пока воздушная заслонка полностью открыта.

Затем устройство запускает цикл и осуществляет предварительную вентиляцию в течение 30 секунд.

Во время предварительной вентиляции устройство проверяет контур обнаружения пламени (в случае неисправности устройство осуществляет неизменяемую блокировку, разблокировка осуществляется только вручную).

После начала предварительной вентиляции, реле давления воздуха (PA) должно скоммутировать с разъема 12/13 на разъем предварительной вентиляции, реле давления воздуха (PA) должно скоммутировать с разъема 12/13 на разъем 14, в противном случае произойдет остановка по причине блокировки (точка "P" устройства).

В конце предварительной вентиляции устройство дает команду на перемещение сервомотора (MS) в положение включение.

Затем устройство подает напряжение на трансформатор розжига (TA1) и в тот же момент запускается мотор насоса (MP). Через несколько секунд после включения трансформатора розжига (TA1) и через несколько секунд устройство открывает открываются клапаны подачи дизельного топлива и (YVNU).

После окончания времени проверки безопасности выключается трансформатор розжига (TA1).

Если после времени проверки безопасности не зажигает пламя основной горелки, устройство LFL... осуществляется неизменяемая блокировка горелки (возможна разблокировка только в ручном режиме).

Через несколько секунд после включения основного пламени устройство активирует внешний регулятор модуляции и согласно тепловому запросу (через внешний регулятор) увеличивается или уменьшается мощность путем открытия или закрытия сервомотора (MS).


При остановке горелки (при открытии термостата/реле давления TL), происходит возбуждение электромагнита, мотор MP останавливается и мотор MV осуществляет пост-вентиляцию в течении около 15 сек.



Сервомотор (MS) настраивается на фабрике с ротацией от 0° до 90°. Данное значение не должно изменяться.

Для уравнивания количества дизеля, см. страницу с "РЕГУЛЯТОР ДАВЛЕНИЯ В ОБРАТНОЙ ЛИНИИ ПОЛОЖЕНИЕ МАКСИМАЛЬНОГО/МИНИМАЛЬНОЙ МОЩНОСТИ".

ФУНКЦИОНИРОВАНИЕ: ГАЗ

 **ПРИМЕЧАНИЕ:**
НАСТРОЙКА ГАЗА ПРОИЗВОДИТСЯ ПОСЛЕ ОСУЩЕСТВЛЕНИЯ НАСТРОЕК ДИЗЕЛЬНОГО ТОПЛИВА, НАСТРОЙКИ ВОЗДУХА ОСТАЮТСЯ НЕИЗМЕННЫМИ: НЕОБХОДИМО ОТРЕГУЛИРОВАТЬ ТОЛЬКО РАСХОД ГАЗА.
ПРИ ПЕРЕМЕЩЕНИИ ПЕРЕКЛЮЧАТЕЛЯ В ПОЛОЖЕНИЕ "ГАЗ", ГОРЕЛКА ЗАПУСТИТСЯ ТОЛЬКО ПРИ НАЛИЧИИ ГАЗА: РЕЛЕ МИНИМАЛЬНОГО ДАВЛЕНИЯ ГАЗА СОЕДИНЕНО ПОСЛЕДОВАТЕЛЬНО С ТЕРМОСТАТАМИ.

При повороте переключателя SG в положение "ON", включается зеленый индикатор переключателя и при первом включении горелки Устройство LDU11... осуществляет контроль герметичности рампы.

Во время первой фазы теста, называемой <<Test 1>>, должно быть давление между двумя клапанами. Контроль герметичности LDU11... открывает на несколько секунд рабочий клапан (VGL), для выпуска газа, который может присутствовать в камере между предохранительным клапаном (VGS) и рабочим клапаном (VGL). Затем рабочий клапан (VGL) закрывается. Во время первой фазы проверки <<Test 1>>, LDU11... контролирует в течение около 22 секунд при помощи реле давления контроля (прессостата) герметичности (DW) увеличение давления (в противном случае имеется наличие утечка через Если предохранительный клапан (VGS) пропускает, реле давления (прессостат) контроля герметичности (DW) коммутирует и LDU11... блокирует горелку. Индикатор останавливается на <<Test 1>>.

При отсутствии утечек LDU... переходит ко второй фазе проверки <<Test2>>.

Затем на несколько секунд открывается предохранительный клапан (VSG), подавая газ между двумя клапанами и реле давления (прессостат) контроля герметичности газа (DW) должно коммутировать. В течение около 27 секунд давление не должно опуститься ниже значения, на которое было настроено реле давления (прессостат) контроля герметичности (DW) (в противном случае существует утечка через рабочий клапан (VGL). Если через рабочий клапан (VGL) имеется утечка, реле давления гасит сигнал и LDU11... блокирует работу горелки. Индикатор останавливается на <<Test2>>.

После успешного завершения второй фазы проверки, LDU11... дает сигнал блоку контроля герметичности LFL... начать запуск горелки.

Если реле минимального давления газа (PGmin) не коммутирует (при отсутствии давления газа), блок контроля герметичности LDU11... остается в ожидании момента, когда (PGmin) скоммутирует, а затем начинает цикл запуска горелки.

Утечка газа через один клапан во время 1-го теста (VGL) вызывает незамедлительную неизменяемую блокировку устройства.

При повороте переключателя (SG) в положение "ON" включается зеленый индикатор переключателя и при включении горелки запускается мотор вентилятора (MV), чуть позже поступает команда на открытие воздушной заслонки; во время движения сервомотора (MS) устройство LFL... остается неподвижным до тех пор, пока воздушная заслонка полностью открыта.

Затем устройство запускает цикл и осуществляет предварительную вентиляцию в течение 30 секунд.

Во время предварительной вентиляции устройство проверяет контур обнаружения пламени (в случае неисправности устройство осуществляет неизменяемую блокировку, разблокировка осуществляется только вручную).

После начала предварительной вентиляции, реле давления воздуха (PA) должно скоммутировать с разъема 12/13 на разъем предварительной вентиляции, реле давления воздуха (PA) должно скоммутировать с разъема 12/13 на разъем 14, в противном случае произойдет остановка по причине блокировки (точка "P" устройства).

В конце предварительной вентиляции устройство дает команду на перемещение сервомотора (MS) в положение включение.

Теперь устройство подает напряжение на трансформатор розжига (TA2) и через несколько секунд устройство открывает клапан пилотной горелки (VFPS и VFP).

После окончания времени проверки безопасности выключается трансформатор розжига (TA2) и через несколько секунд устройство открывает предохранительный клапан (VGS) и рабочий клапан (VGL). Таким образом, при помощи пилотного пламени включается основная пламя горелки.

Если после времени проверки безопасности не включается пилотная горелка или пилотная горелка не зажигает пламя основной горелки, устройство LFL... осуществляется неизменяемая блокировка горелки (возможна разблокировка только в ручном режиме).

Через несколько секунд после включения основного пламени, устройство активирует внешний регулятор модуляции и, в соответствии с тепловым запросом (через внешний регулятор), увеличивает или уменьшает мощность, открывая или закрывая сервомотор (MS).

При остановке горелки (при открытии термостата/реле давления TL), мотор MV осуществляет пост-вентиляцию в течении около 15 сек.

WARNING *сервопривод предварительно настраивается на заводе с диапазоном вращения от 0° до 90°.
Дополнительная настройка не допускается.
Для уравнивания количества газа, см. страницу с "ПРИМЕР НАСТРОЙКИ ЭКСЦЕНТРИКОВ".*

РЕГУЛИРОВКА НАСОСА

К 190/М - К 250/М

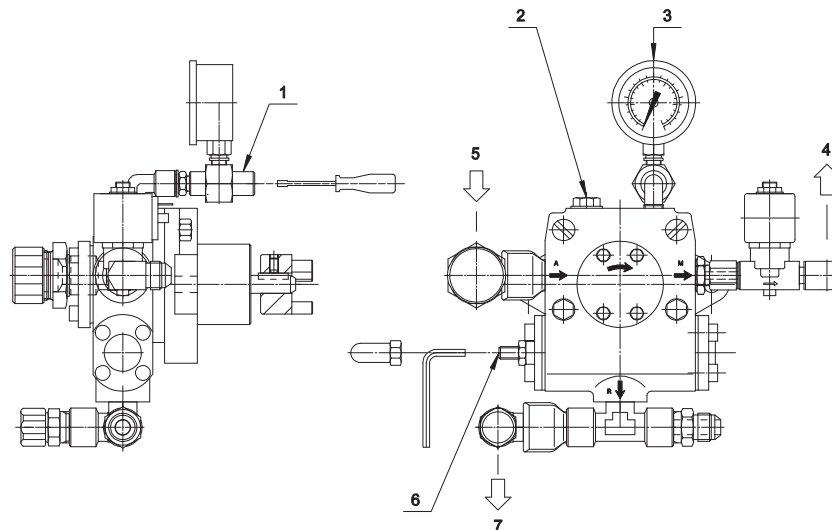


Fig. 16 РЕГУЛИРОВКА НАСОСА К 190/М - К 250/М

К 350/М - К 450/М - К 550/М

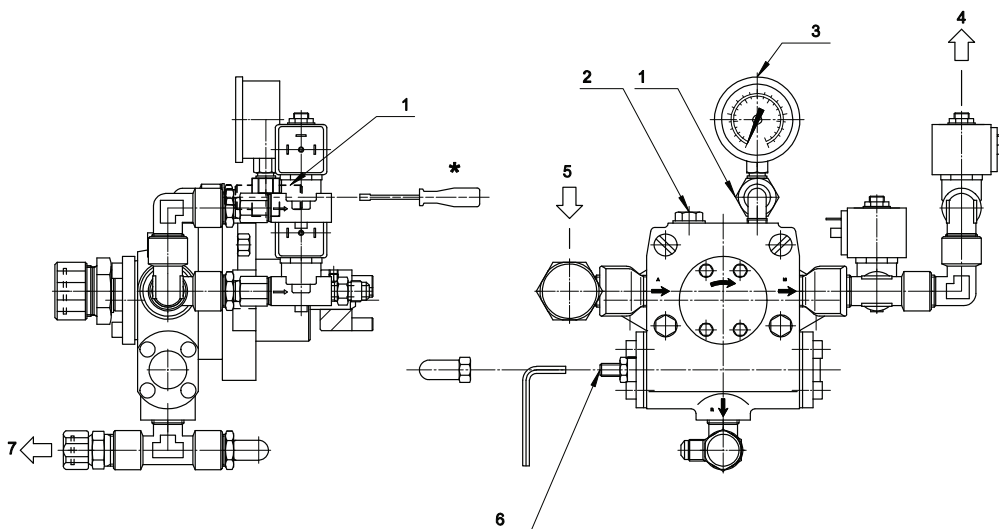


Fig. 17 РЕГУЛИРОВКА НАСОСА К 350/М - К 450/М - К 550/М

ЛЕГЕНДА

- | | |
|---------------|-----------------------|
| 1) КРАН | 5) ВСАСЫВАНИЕ |
| 2) ВАКУУММЕТР | 6) РЕГУЛЯТОР ДАВЛЕНИЯ |
| 3) МАНОМЕТР | 7) ОБРАТКА |
| 4) ПОДАЧА | |

* после регулировки давления необходимо закрыть кран манометра.

Насос закачивает дизельное топливо из бака и подает его под давлением (24-28 бар) на форсунки. Регулировка давления производится регулятором давления при помощи шестигранного ключа.

ОСНОВНАЯ ГАЗОВАЯ РАМПА

МОДЕЛЬ: DUNGS

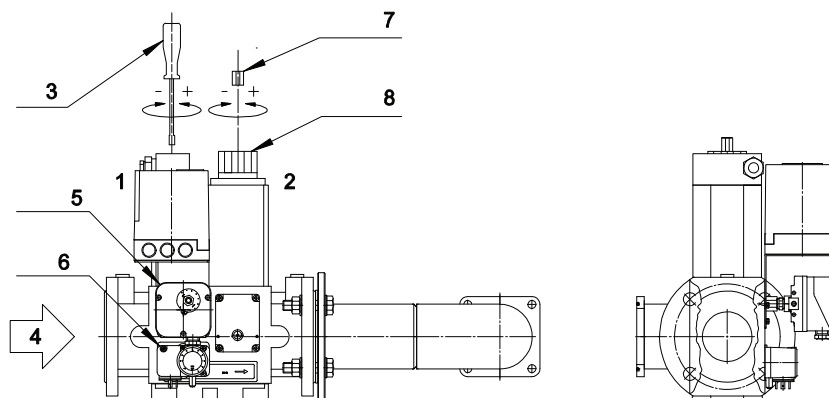


Fig. 18 ОСНОВНАЯ ГАЗОВАЯ РАМПА: DUNGS

ЛЕГЕНДА

- | | |
|--|---|
| 1) Предохранительный клапан основного пламени (VGS) | 5) Реле контроля герметичности (DW) |
| 2) Пневматический рабочий клапан (VGL) | 6) Реле минимального давления ГАЗА (PGmin) |
| 3) Регулировка расхода ГАЗА VGL (на рабочем клапане) | 7) РУКОЯТКА РЕГУЛИРОВКИ СКОРОСТИ ОКРЫВАНИЯ VGL (Головка быстрого запуска) |
| 4) подачи ГАЗА | 8) Регулировка скорости открытия VGL (рабочего клапана) (SPEED) (не вскрывать, клапан отрегулирован и опечатан) |

МОДЕЛЬ: HONEYWELL

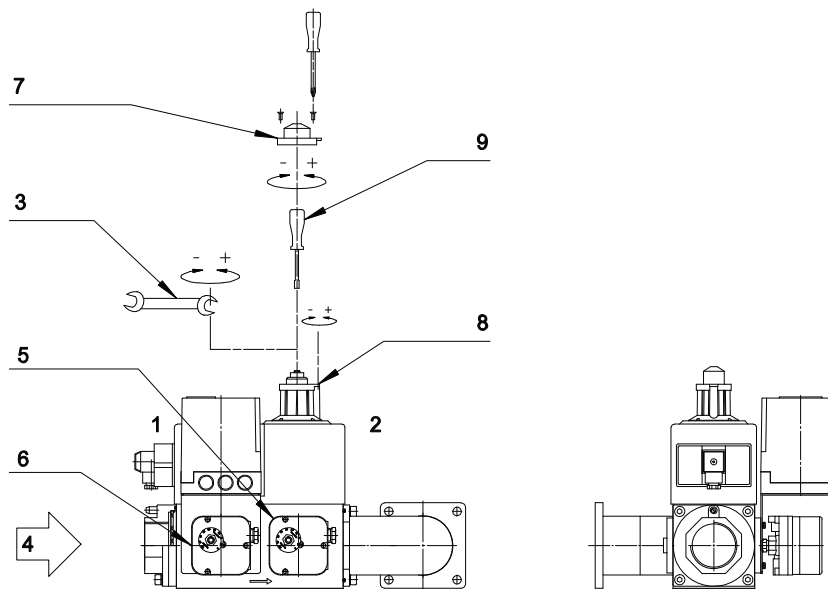


Fig. 19 ОСНОВНАЯ ГАЗОВАЯ РАМПА: HONEYWELL

ЛЕГЕНДА

- | | | |
|--|--|---|
| 1) Предохранительный клапан основного пламени (VGS) | 4) подачи ГАЗА | 7) Для регулировки необходимо снять крышку с верхней части клапана |
| 2) Пневматический рабочий клапан (VGL) | 5) Реле контроля герметичности (DW) | 8) Регулировка скорости открытия VGL (рабочего клапана) (SPEED) (не вскрывать, клапан отрегулирован и опечатан) |
| 3) Регулировка расхода ГАЗА VGL (на рабочем клапане) | 6) Реле минимального давления ГАЗА (PGmin) | 9) Регулировка подачи на СТАРТЕ VGL (Быстрый начальный разряд) |

МОДЕЛЬ: DUNGS

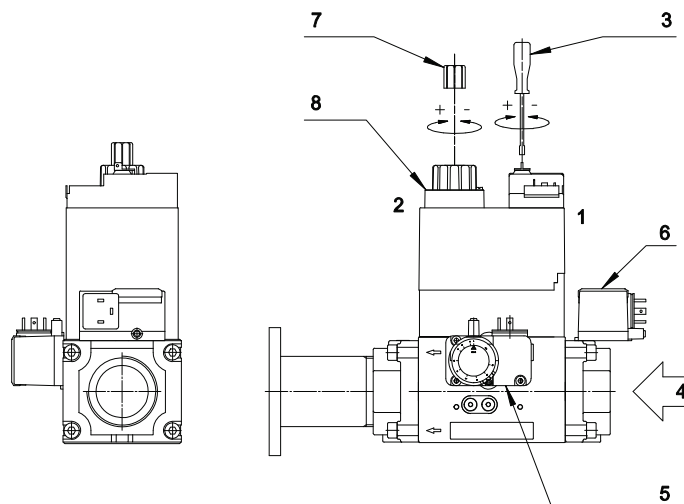


Fig. 20 ОСНОВНАЯ ГАЗОВАЯ РАМПА: DUNGS

ЛЕГЕНДА

- | | |
|--|---|
| 1) Предохранительный клапан основного пламени (VGS) | 5) Реле контроля герметичности (DW) |
| 2) Пневматический рабочий клапан (VGL) | 6) Реле минимального давления ГАЗА (PGmin) |
| 3) Регулировка расхода ГАЗА VGL (на рабочем клапане) | 7) РУКОЯТКА РЕГУЛИРОВКИ СКОРОСТИ ОКРЫВАНИЯ VGL (Головка быстрого запуска) |
| 4) подачи ГАЗА | 8) Регулировка скорости открытия VGL (рабочего клапана) (SPEED) (не вскрывать, клапан отрегулирован и опечатан) |

МОДЕЛЬ: KROM

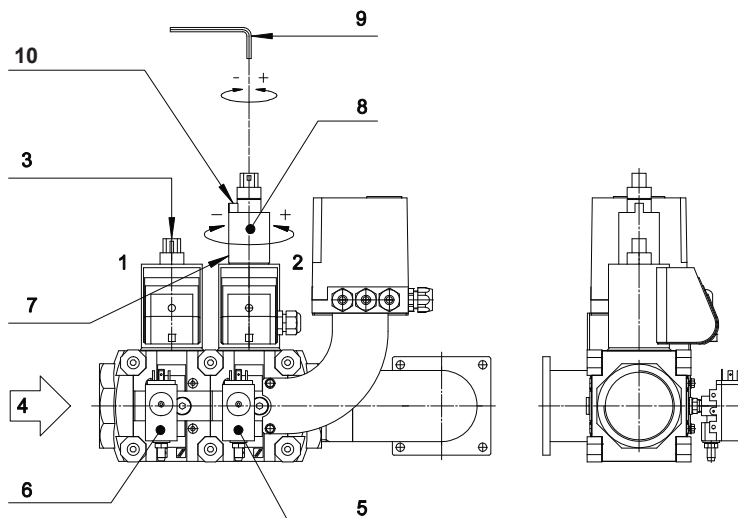


Fig. 21 ОСНОВНАЯ ГАЗОВАЯ РАМПА: KROM

ЛЕГЕНДА

- | | |
|---|--|
| 1) Предохранительный клапан основного пламени (VGS) | 6) Реле минимального давления ГАЗА (PGmin) |
| 2) Пневматический рабочий клапан (VGL) | 7) Ослабить, но не выкручивать полностью винт M5 для регулировки START (ЗАПУСКА) |
| 3) ВНИМАНИЕ: не допускается регулировка данного клапана (он опломбирован) | 8) РУКОЯТКА РЕГУЛИРОВКИ СКОРОСТИ ОКРЫВАНИЯ VGL (Головка быстрого запуска) ВНИМАНИЕ: МАКС. 5 оборота |
| 4) подачи ГАЗА | 9) Регулировка расхода ГАЗА VGL (на рабочем клапане) |
| 5) Реле контроля герметичности (DW) | 10) Регулировка скорости открытия VGL (рабочего клапана) (SPEED) (не вскрывать, клапан отрегулирован и опечатан) |

МОДЕЛЬ: SIEMENS VGD40...

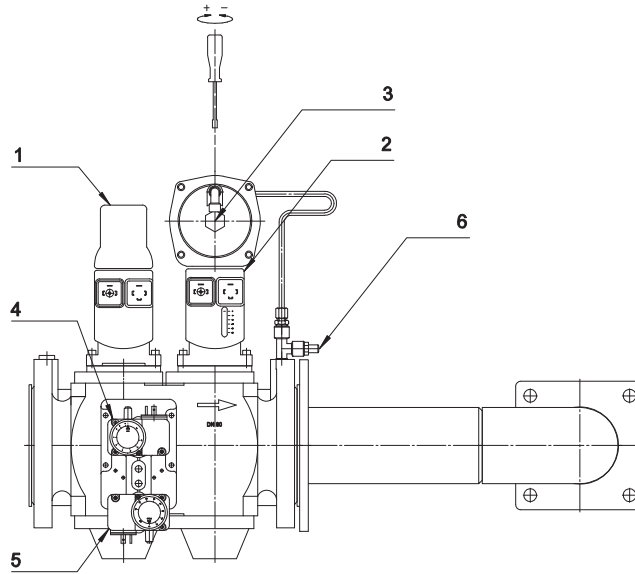


Fig. 22 ОСНОВНАЯ ГАЗОВАЯ РАМПА: SIEMENS VGD40...

ЛЕГЕНДА

- | | |
|---|--|
| 1) Предохранительный клапан основного пламени (VGS) | 4) Реле контроля герметичности (DW) |
| 2) Пневматический рабочий клапан (VGL) | 5) Реле минимального давления ГАЗА (PGmin) |
| 3) Регулировка давления ГАЗА | 6) Разъем для измерения давления |

ГАЗОВАЯ РАМПА ПИЛОТНОЙ ГОРЕЛКИ

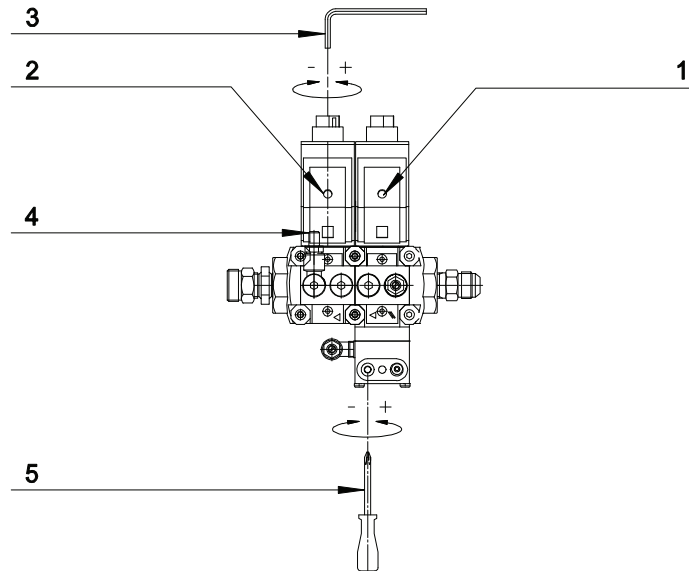



Fig. 23 ГАЗОВАЯ РАМПА ПИЛОТНОЙ ГОРЕЛКИ

- | | |
|--|--|
| 1) Предохранительный клапан пилотного пламени (VFPS) | 4) Рекомендуемое давление газа на пилотной горелке 8-10 мбар + P.A.T. для природного или сжиженного газа |
| 2) Рабочий клапан пилотного пламени (VFP) | 5) Регулировка давления на газовой рампе пилотной горелки |
| 3) Регулировка расхода газа | |

НАСТРОЙКА ДАВЛЕНИЕ

РЕГУЛИРОВКА РЕЛЕ ДАВЛЕНИЯ ВОЗДУХА (РА)

Реле давления воздуха контролирует наименьшее давление воздуха, создаваемое вентилятором.

 Для регулировки реле давления воздуха необходимо воспользоваться газоанализатором.

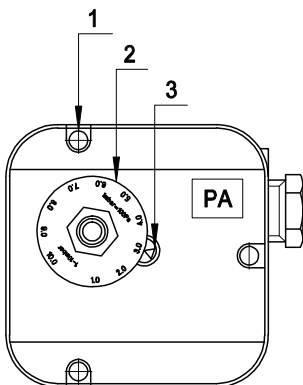


Fig. 24 1-Винт заглушка 2-Регулировочная гайка
3-Указатель регулировки

Реле давления воздуха контролирует наименьшее давление воздуха, создаваемое вентилятором. Когда значение давления воздуха подаваемое от вентилятора ниже контрольной точки реле давления воздуха, работа горелки

блокируется.

Регулировка реле осуществляется следующим образом:

Настройка реле давления ВОЗДУХА осуществляется при минимальной модуляции.

а) Не изменяя положения заслонки воздухозаборника, постепенно перекрывайте доступ воздуха, пока его станет не хватать: $CO \leq 10\ 000$ промилей.

б) Медленно поворачивайте регулировочный диск реле давления, пока горелка не заблокируется.

с) Полностью откройте подачу воздуха и запустите горелку.

д) Повторите пункт а) для проверки срабатывания реле давления.

РЕГУЛИРОВКА РЕЛЕ МИНИМАЛЬНОГО ДАВЛЕНИЯ ГАЗА (PGmin)

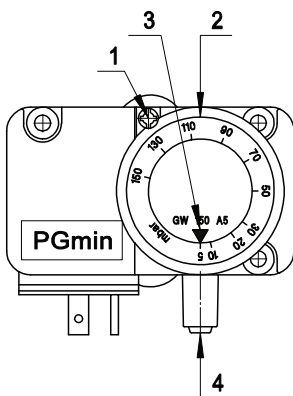


Fig. 25 1-Винт заглушка 2-Регулировочная гайка
3-Указатель регулировки 4-Разъем для измерения давления

Реле минимального давления газа последовательно соединено с термостатами и блокирует работу горелки, когда давление в линии опускается ниже установленного значения (на 20% меньше рабочего давления газа).

Реле минимального давления газа крепится на газовой арматуре в зависимости от положения клапана VGS.

Регулировка реле осуществляется следующим образом:

а) Доведите горелку до максимальной мощности (относительно мощности теплогенератора).

б) Измерьте давление на штуцере реле давления и постепенно перекрывайте кран до снижения измеренного давления на 20%.

с) Медленно поворачивайте регулировочный диск реле давления, пока горелка не заблокируется.

д) Полностью откройте кран и запустите горелку.

е) Повторите пункт а) для проверки срабатывания реле давления.

НАСТРОЙКА РЕЛЕ ДАВЛЕНИЯ КОНТРОЛЯ ГЕРМЕТИЧНОСТИ (DW)

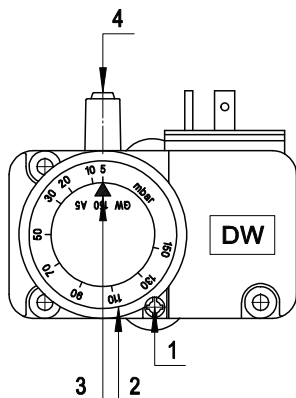


Fig. 26 1-Винт заглушка 2-Регулировочная гайка
3-Указатель регулировки 4-Разъем для измерения давления

Подсоединен непосредственно к устройству контроля герметичности LDU и, в случае утечки газа, устройство контроля LDU блокирует работу горелки, после чего горелка не включается.

Контроль герметичности осуществляется каждый раз при включении горелки и осуществляется до фазы предварительной вентиляции горелки.

Реле давления контроля герметичности установлено между предохранительным клапаном (VGS) и рабочим клапаном (VGL).

Во время первой фазы теста на проверку клапана, называемого <<Test1>>, должно быть давление между двумя тестируемыми клапанами. Контроль герметичности LDU11... открывает на несколько секунд рабочий клапан (VGL) для выпуска газа, который может присутствовать в камере между двумя клапанами. Проверочное пространство закрывается после выхода газа. Во время первой проверочной фазы <<Test1>> LDU11... проверяет при помощи реле давления (DW) чтобы давление внутри камеры поддерживалось в течение 22 секунд. Если происходит утечка через предохранительный клапан (VGS), происходит увеличение давления над точкой коммутации реле давления, LDU11.. включает аварийную сигнализацию и начинает блокировку. Указатель программы останавливается на <<Test1>>.

Если давление не увеличивается, поскольку клапан закрывается правильно, LDU11... продолжает свою программу и переходит ко второй фазе испытаний <<Test2>>.

В связи с этим предохранительный клапан - VGS открывается на несколько секунд, чтобы проверочное пространство между двумя клапанами было герметичным (проверочное пространство заполняется). Во время второй проверочной фазы (около 27 секунд) - если клапан со стороны горелки не пропускает - данное давление не должно упасть ниже точки коммутации реле давления (прессостата). Если это происходит, LDU11...начнет блокировку, тем самым предотвращая включение горелки. Точка настройки реле давления (прессостата) должна быть 50% от максимального давления газовой рампы (давление между стабилизатором давления и предохранительным клапаном (VGS)).

а) Измерить давление на входе в предохранительный клапан (VGS).

б) Повернуть регулировочную шайбу реле давления (прессостата) на половину измеренного давления.

РЕГУЛИРОВКА РЕЛЕ МАКСИМАЛЬНОГО ДАВЛЕНИЯ ГАЗА (PGmax)

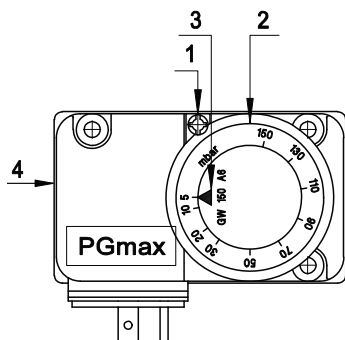


Fig. 27 1-Винт заглушка 2-Регулировочная гайка
3-Указатель регулировки 4-Разъем для измерения давления

Реле максимального давления газа срабатывает если давление подаваемого газа превышает максимальное рабочее давление газа (на 20% выше рабочего давления).

Реле максимального давления газа устанавливается на горелке рядом с фланцем для крепления газовой арматуры.

Регулировка реле осуществляется следующим образом:

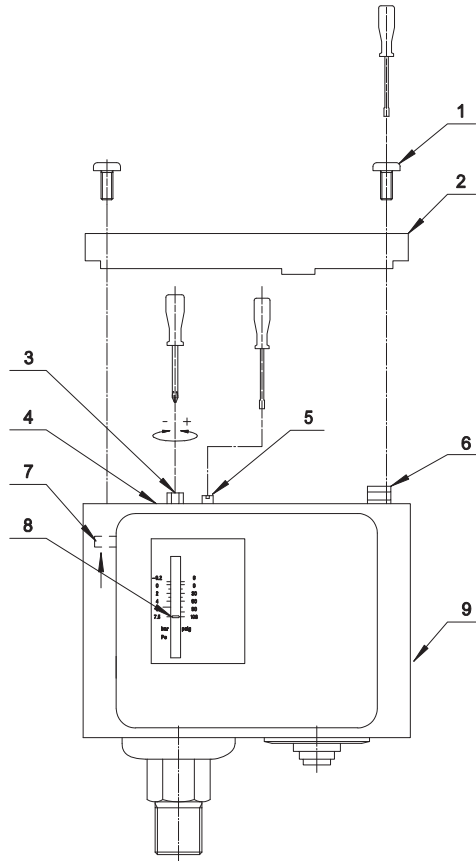
- a) Доведите горелку до максимальной мощности (относительно мощности теплогенератора).
- b) Измерьте давление на штуцере реле давления.
- c) Медленно поворачивайте регулировочный диск реле, пока горелка не заблокируется.
- d) Поворачивая регулировочный диск, увеличьте давление срабатывания на 20% и повторите весь цикл. При блокировке работы горелки увеличьте давление срабатывания.

НАСТРОЙКА КЛАПАНА МАКСИМАЛЬНОГО ДАВЛЕНИЯ ДИЗЕЛЬНОГО ТОПЛИВА DANFOSS (PRmax)

Реле максимального давления дизельного топлива с ручным перезапуском - устройство, которое срабатывает, когда давление дизельного топлива в обратном трубопроводе превышает установленную величину.

Реле максимального давления дизельного топлива измеряет давление топлива в обратном трубопроводе и непосредственно между регулятором давления обратки форсунки и обратным клапаном (см. "Fig. 11 гидравлического контура(р. 18)").

Реле давления имеет предварительную заводскую настройку: 7,5 бар. В случае превышения значения настройки, реле давление блокируется и выключает горелку.



ЛЕГЕНДА:

- 1- Винты
- 2- Верхняя крышка
- 3- Регулировочный винт
- 4- Пластинка блокировки регулировки
- 5- Стопорный винт регулировочной пластинки
- 6- Кнопка перезапуска (reset)
- 7- Рычажок для тестирования
- 8- Индекс регулировки
- 9- Передняя крышка

Fig. 28 КЛАПАНА МАКСИМАЛЬНОГО ДАВЛЕНИЯ ДИЗЕЛЬНОГО ТОПЛИВА DANFOSS

для разблокировки необходимо:

- A) обнаружить причину превышения установленного значения давления и устранить ее (например, перекрыты вентили, обратные клапана заблокированы, засорены обратные трубопроводы).
- B) Открутить 2 винта и открыть крышку.
- C) Разблокировать реле давления, нажав на кнопку перезапуска (reset).
- D) Закрыть крышку.

Периодически проверять работу реле давления следующим образом:

- A) Открутить 2 винта и снять верхнюю крышку.
- B) Снять переднюю крышку.
- C) Толкать рычажок вверх для тестирования работы реле давления.
- D) Разблокировать реле давления, нажав на кнопку перезапуска (reset).
- E) Закрыть переднюю крышку.
- F) Закрыть верхнюю крышку.

При замене произвести настройку реле давления следующим образом:

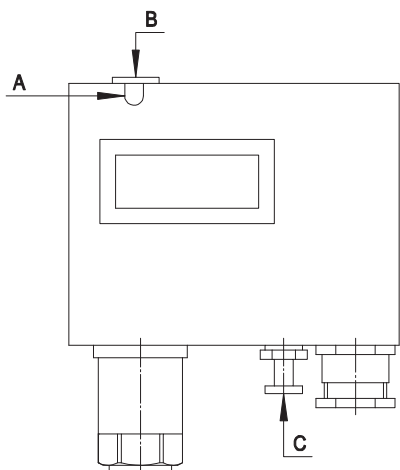
- A) Открутить 2 винта и снять крышку.
- B) Открутить стопорные винты и снять пластинку.
- C) Вращать регулировочный винт до тех пор, пока значение на будет 7,5 бар.
- D) Установить пластинку на место.
- E) Закрыть крышку.

НАСТРОЙКА КЛАПАНА МАКСИМАЛЬНОГО ДАВЛЕНИЯ ДИЗЕЛЬНОГО ТОПЛИВА TRAFAG (PRmax)

Реле максимального давления дизельного топлива с ручным перезапуском - устройство, которое срабатывает, когда давление дизельного топлива в обратном трубопроводе превышает установленную величину.

Реле максимального давления дизельного топлива измеряет давление топлива в обратном трубопроводе и непосредственно между регулятором давления обратки форсунки и обратным клапаном (см. "Fig. 11 гидравлического контура(р. 18)").

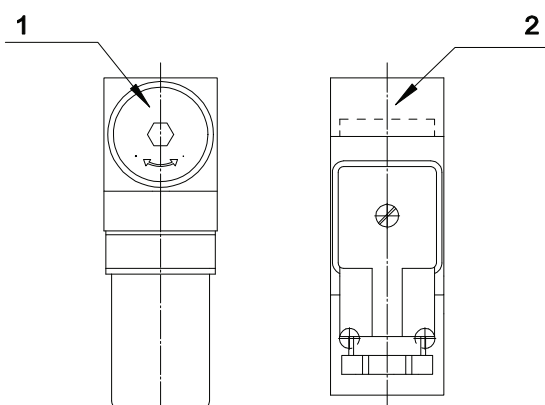
Реле давления имеет предварительную заводскую настройку: 7,5 бар. В случае превышения значения настройки, реле давление блокируется и выключает горелку.



- 1- ослабив винт блокирующую (А).
- 2- Вращать регулировочный винт (В) до тех пор, пока значение на будет 7,5 бар.
- 3- Закрутить винт (А).
- 4- В случае блокируется реле давления, Разблокировать нажав на кнопку перезапуска (С).

Fig. 29 НАСТРОЙКА КЛАПАНА МАКСИМАЛЬНОГО ДАВЛЕНИЯ ДИЗЕЛЬНОГО ТОПЛИВА TRAFAG

НАСТРОЙКА КЛАПАНА МИНИМАЛЬНОГО ДАВЛЕНИЯ ДИЗЕЛЬНОГО ТОПЛИВА (P0min) - OPTIONAL -



ЛЕГЕНДА:

- 1- Заводская настройка: 15 бар
- 2- крышку

Fig. 30 НАСТРОЙКА КЛАПАНА МИНИМАЛЬНОГО ДАВЛЕНИЯ ДИЗЕЛЬНОГО ТОПЛИВА

РЕГУЛИРОВКА СЕРВОПРИВОДА



ВНИМАНИЕ: НЕ ОТКРЫВАТЬ И НЕ СДВИГАТЬ КРЫШКУ СЕРВОПРИВОДА!

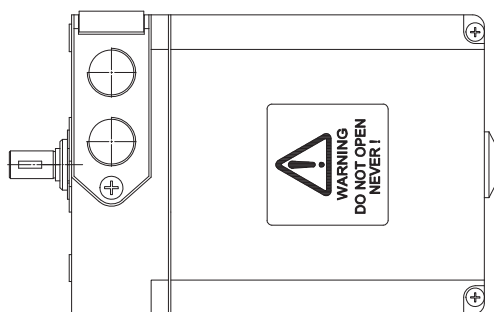


Fig. 31 СЕРВОПРИВОДА

Производитель не несет ответственности в случае несоблюдения вышеуказанного.
Гарантия будет аннулирована в случае снятия опломбированной крышки сервопривода.



ВНИМАНИЕ: ЗАПРЕЩАЕТСЯ ИЗМЕНИТЬ НАСТРОЙКИ ЭКСЦЕНТРИКОВ.

ДЛЯ ИЗМЕНЕНИЯ ОТКРЫТИЯ ВОЗДУШНЫХ ЗАСЛОНКИ, ИСПОЛЬЗОВАТЬ ПРОФИЛЬ ИЗМЕНЯЕМЫХ ЭКСЦЕНТРИКОВ.

ЗАВОДСКАЯ НАСТРОЙКА СЕРВОПРИВОДА

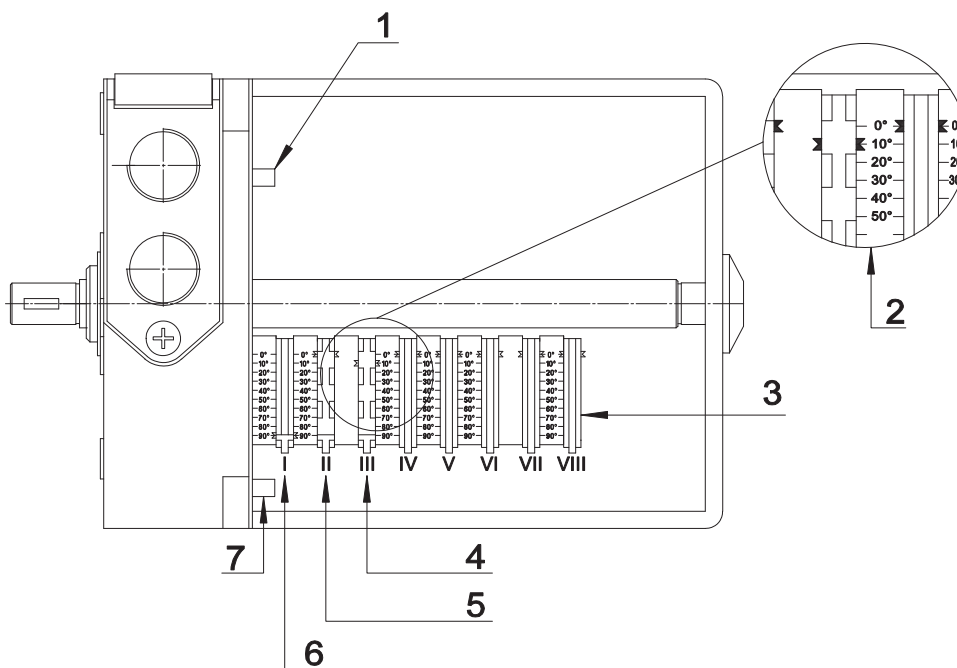


Fig. 32 ЗАВОДСКАЯ НАСТРОЙКА СЕРВОПРИВОДА

ЛЕГЕНДА:

- 1- КНОПКА ДЛЯ ИЗВЛЕЧЕНИЯ
- 2- ВНИМАНИЕ: ДЛЯ СПРАВКИ ИСПОЛЬЗУЙТЕ УКАЗАТЕЛЬ ◀ ▶
- 3- ВНИМАНИЕ: СЛЕДУЙТЕ КРАСНОЙ ШКАЛЕ
- 4- ЭКСЦЕНТРИК [МИН] (ПРИМЕР: 10°)
- 5- ЭКСЦЕНТРИК [ЗАКРЫТО](ПРИМ.:0°)
- 6- ЭКСЦЕНТРИК [МАКС.](ПРИМ.:90°)
- 7- КНОПКА ДЛЯ СНЯТИЯ ЭКСЦЕНТРИКА

ПРИМЕР НАСТРОЙКИ ЭКСЦЕНТРИКОВ К 190/М - К 250/М

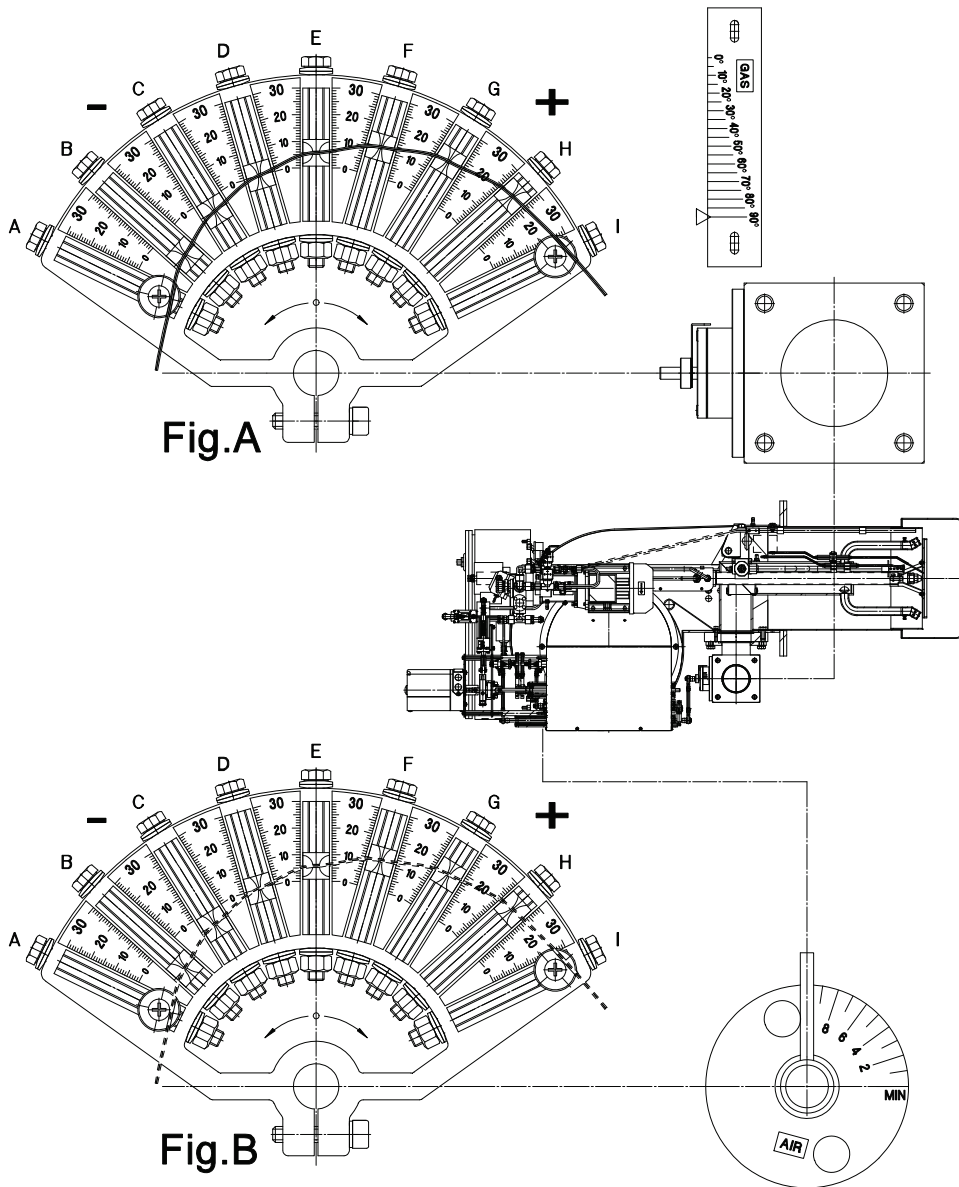


Fig. 33 НАСТРОЙКИ СЦЕНТРИКОВ К 190/М - К 250/М

ГАЗОВЫЕ ЭКСЦЕНТРИКИ ("Fig. 33 НАСТРОЙКИ СЦЕНТРИКОВ К 190/М - К 250/М(р. 35)" - рис.А)

НАСТРОЙКА	ПОЛОЖЕНИЕ ВИНТА ЭКСЦЕНТРИКОВ [мм]									ПОЛОЖЕНИ ПРЕРЫВАТЕЛЯ [°]						
	А	В	С	Д	Е	Ф	Г	Н	І	В	С	Д	Е	Ф	Г	Н
МОДЕЛЬ																
К 190/М	4	4	5	6	7	9	12	15	15	15°	23°	25°	27°	35°	41°	50°
К 250/М	1	1	3	6	7	10	12	15	15	13°	19°	25°	30°	35°	43°	52°

ВОЗДУШНЫЕ ЭКСЦЕНТРИКИ ("Fig. 33 НАСТРОЙКИ СЦЕНТРИКОВ К 190/М - К 250/М(р. 35)" - рис.В)

НАСТРОЙКА	ПОЛОЖЕНИЕ ВИНТА ЭКСЦЕНТРИКОВ [мм]									ПОЛОЖЕНИ Воздушная заслонка [°]						
	А	В	С	Д	Е	Ф	Г	Н	І	В	С	Д	Е	Ф	Г	Н
МОДЕЛЬ																
К 190/М	0	1	4	5	9	11	15	16	17	0.6	1.5	2	3.1	4.1	4.6	5.5
К 250/М	0	2	4	5	10	12	13	16	17	0.6	1.5	2.1	3.2	3.8	4.5	5.2

ПРИМЕР НАСТРОЙКИ ЭКСЦЕНТРИКОВ К 350/М - К 450/М - К 550/М

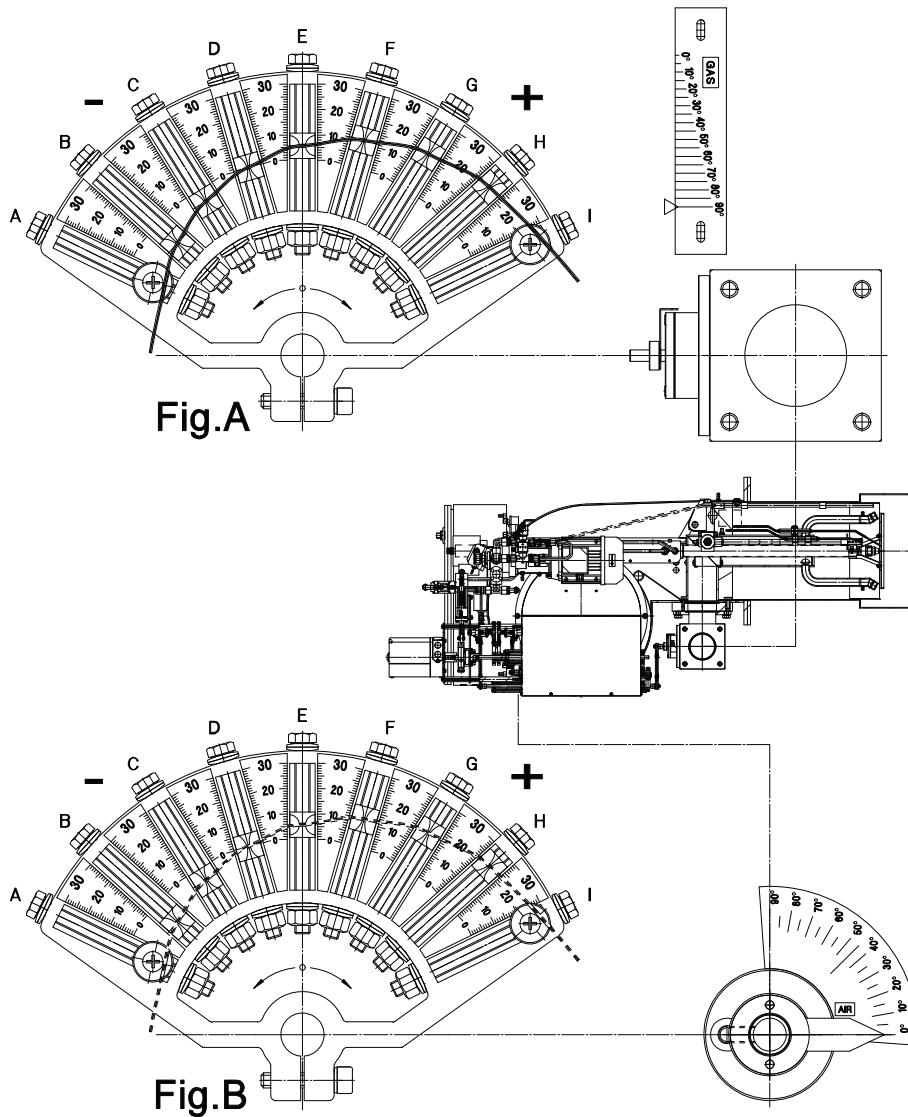


Fig. 34 НАСТРОЙКИ СЦЕНТРИКОВ К 350/М - К 450/М - К 550/М

ГАЗОВЫЕ ЭКСЦЕНТРИКИ ("Fig. 34 НАСТРОЙКИ СЦЕНТРИКОВ К 350/М - К 450/М - К 550/М(р. 36)" - рис.А)

НАСТРОЙКА	ПОЛОЖЕНИЕ ВИНТА ЭКСЦЕНТРИКОВ [мм]									ПОЛОЖЕНИ ПРЕРЫВАТЕЛЯ [°]							
	МОДЕЛЬ	A	B	C	D	E	F	G	H	I	B	C	D	E	F	G	H
К 350/М		2	2	4	6	9	12	14	16	16	11°	13°	21°	33°	38°	43°	50°
К 450/М		0	1	3	6	9	11	12	15	15	11°	12°	18°	26°	33°	38°	45°
К 550/М		0	1	3	6	9	11	12	15	15	11°	12°	18°	26°	33°	38°	45°

ВОЗДУШНЫЕ ЭКСЦЕНТРИКИ ("Fig. 34 НАСТРОЙКИ СЦЕНТРИКОВ К 350/М - К 450/М - К 550/М(р. 36)" - рис.В)

НАСТРОЙКА	ПОЛОЖЕНИЕ ВИНТА ЭКСЦЕНТРИКОВ [мм]									ПОЛОЖЕНИ Воздушная заслонка [°]							
	МОДЕЛЬ	A	B	C	D	E	F	G	H	I	B	C	D	E	F	G	H
К 350/М		0	0	4	7	9	11	12	15	17	6°	14°	25°	30°	38°	48°	55°
К 450/М		0	0	4	7	10	14	15	16	16	5°	18°	27°	37°	47°	50°	52°
К 550/М		0	0	4	7	10	14	15	16	16	5°	18°	27°	37°	47°	50°	52°

РЕГУЛЯТОР ДАВЛЕНИЯ В ОБРАТНОЙ ЛИНИИ ПОЛОЖЕНИЕ МИНИМАЛЬНОЙ МОЩНОСТИ

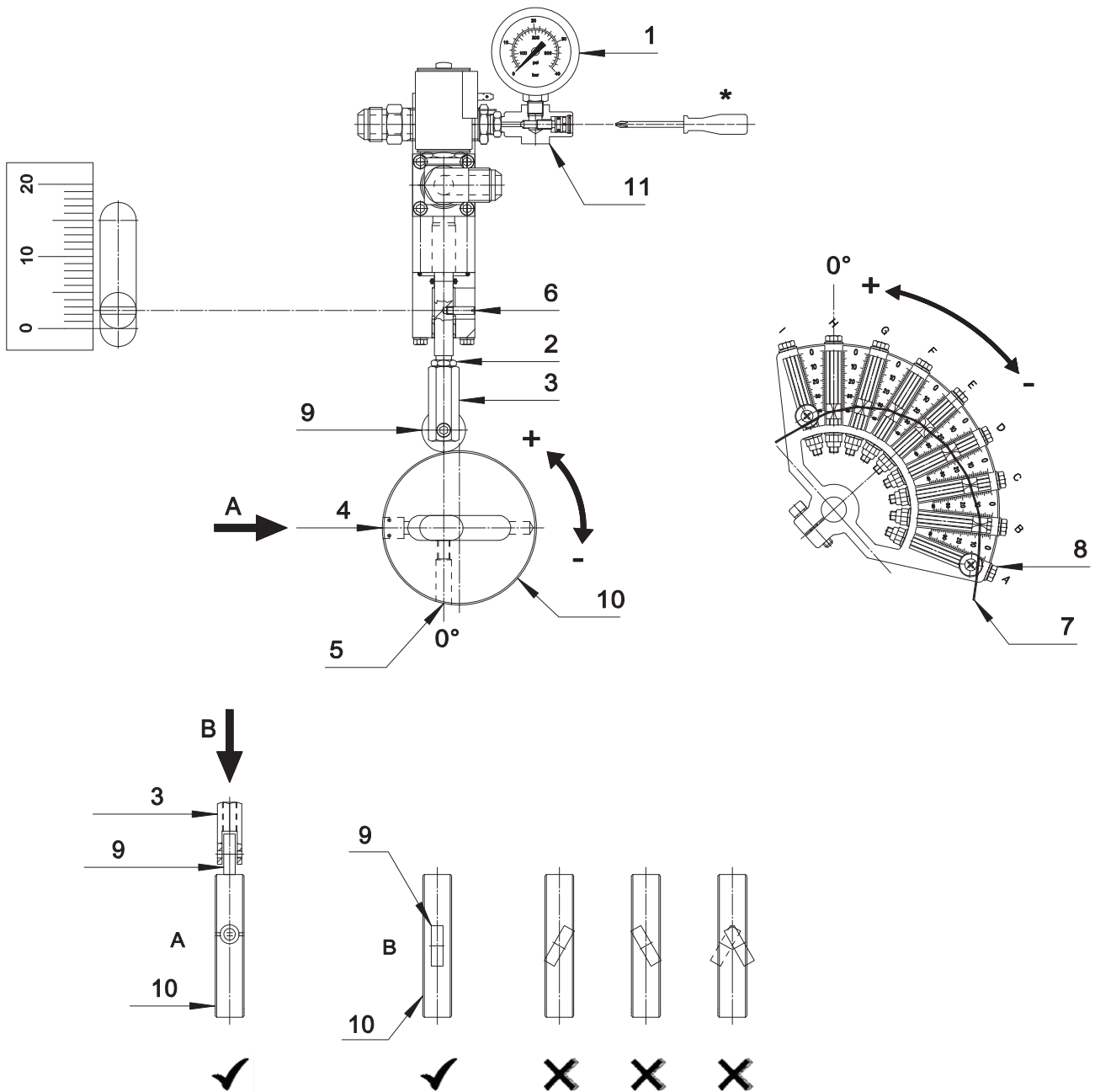


Fig. 35 РЕГУЛЯТОР ДАВЛЕНИЯ В ОБРАТНОЙ ЛИНИИ ПОЛОЖЕНИЕ МИНИМАЛЬНОЙ МОЩНОСТИ

ЛЕГЕНДА

- | | |
|--|--|
| 1) Манометр для контроля уровня давления в обратной линии | 7) Кулачковый механизм с изменяемым профилем для регулировки расхода воздуха |
| 2) Гайка | 8) Регулировочные винты кулачкового механизма |
| 3) Регулировочная гайка для изменения величины давления в обратной линии на минимальной мощности | 9) подшипник |
| 4) Регулировка кулачка для изменения величины давления в обратной линии на максимальной мощности | 10) эксцентричный из регулирование |
| 5) Винт блокировки положения кулачка | 11) кран |
| 6) Указатель хода регулятора давления | |

* после регулировки кулачкового механизма (Поз.11).



ДИЗЕЛЬНЫЕ ЭКСЦЕНТРИКИ

НАСТРОЙКА	ПОЛОЖЕНИЕ ИНДЕКСА (отметок)	
	Положение сервомотора 0°	Положение сервомотора 90°
К 190/М	6	13
К 250/М	6	13
К 350/М	5	14
К 450/М	6	15
К 550/М	6	15

РЕКОМЕНДАЦИИ ПО РЕГУЛИРОВКЕ

a) Запустите горелку и оставьте ее на минимальной мощности. Убедитесь, что значение давления на манометре (Поз.1) имело значение не менее минимального допустимого для используемой форсунки.

b) Установите необходимое давление регулируя гайку (Поз.3), затем заблокируйте ее при помощи гайки (Поз.2). Проверить, что при вращении эксцентрика (Поз.10) подшипник (Поз.9) всегда остается параллельно ему. повороты и смещение из подшипник (Поз.9) уважение ось гайка (Поз.3), Я избежать. - см. рис. выше -

РЕГУЛЯТОР ДАВЛЕНИЯ В ОБРАТНОЙ ЛИНИИ ПОЛОЖЕНИЕ МАКСИМАЛЬНОГО МОЩНОСТИ

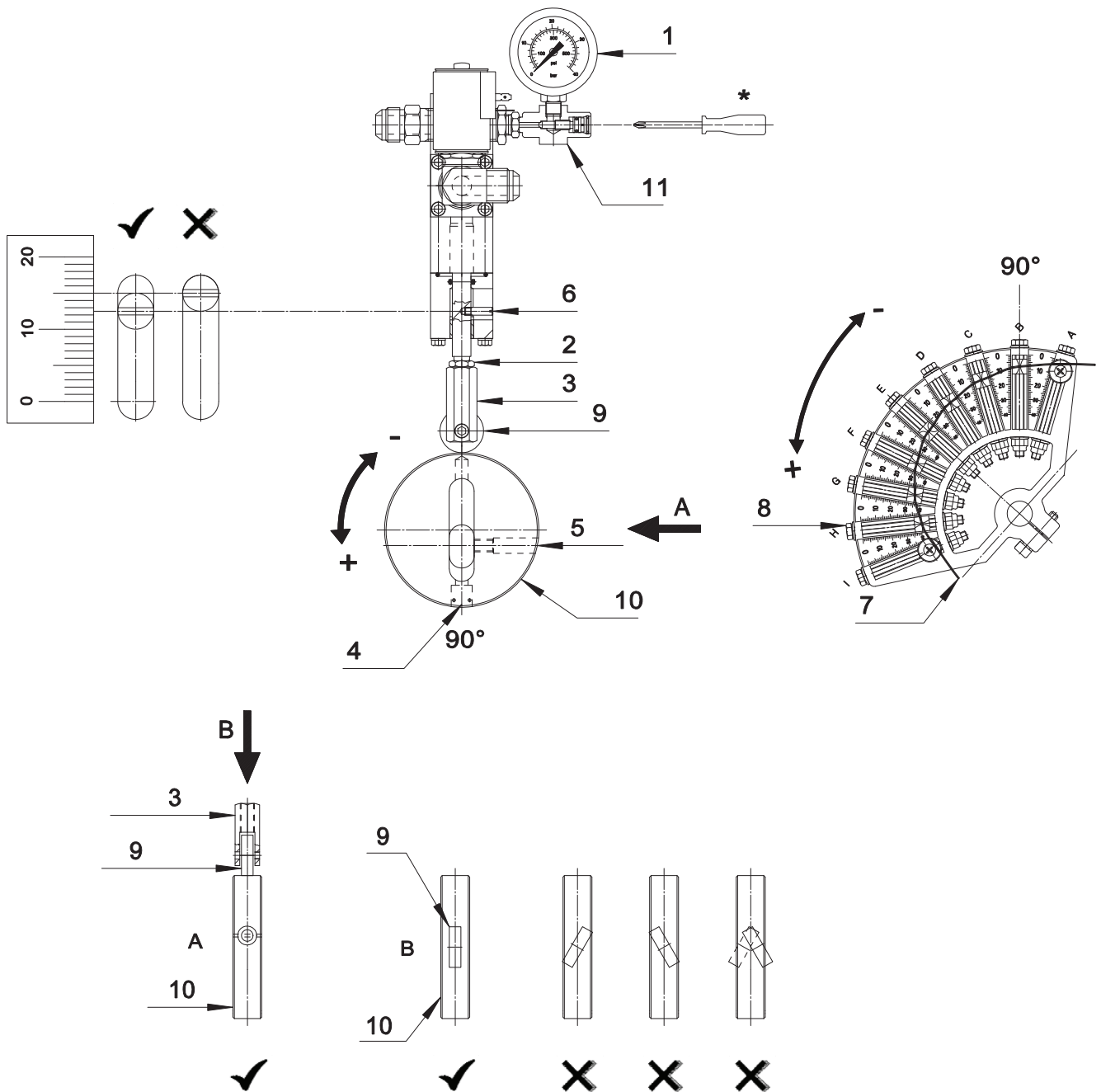


Fig. 36 РЕГУЛЯТОР ДАВЛЕНИЯ В ОБРАТНОЙ ЛИНИИ ПОЛОЖЕНИЕ МАКСИМАЛЬНОГО МОЩНОСТИ

ЛЕГЕНДА

- | | |
|--|--|
| 1) Манометр для контроля уровня давления в обратной линии | 7) Кулачковый механизм с изменяемым профилем для регулировки расхода воздуха |
| 2) Гайка | 8) Регулировочные винты кулачкового механизма |
| 3) Регулировочная гайка для изменения величины давления в обратной линии на минимальной мощности | 9) подшипник |
| 4) Регулировка кулачка для изменения величины давления в обратной линии на максимальной мощности | 10) эксцентричный из регулирование |
| 5) Винт блокировки положения кулачка | 11) кран |
| 6) Указатель хода регулятора давления | |

* после регулировки кулачкового механизма (Поз.11).


РЕКОМЕНДАЦИИ ПО РЕГУЛИРОВКЕ

а) Переведите горелку в режим максимальной мощности и проверьте уровень давления на манометре (Поз.1) имело значение не менее минимального допустимого для используемой форсунки. Проверить, что при вращении эксцентрика (Поз.10) подшипник (Поз. 9) всегда остается параллельно ему. повороты и смещение из подшипник (Поз.9) уважение ось гайка (Поз.3), Я избежать. - см. рис. выше -

б) Произведите окончательную регулировку давления при помощи винта (Поз.4) и гайки (Поз.3). Необходимо производить последовательную регулировку элементов (Поз.3-4) при увеличении и понижении давления. ПРИМЕР: увеличить давление на 0.5 бар при помощи винта (Поз.4), затем увеличить давление на 0.5 бар при помощи гайки (Поз.3). И, соответственно, наоборот при понижении давления.

Необходимо убедиться, что увеличение давления в обратной линии происходит в течение всего периода открытия сервопривода, а прекращение только при его остановке. В случае преждевременного достижения максимального давления до полного открытия заслонки сервопривода выполните следующие действия:

- при полном открытии заслонки сервопривода произведите регулировку элементов (Поз.3-4) до достижения небольшого уменьшения давления. Затем переведите горелку на минимальную мощность и вновь проверьте давление. В случае, если уровень минимального давления не достигает установленного значения, повторите регулировку с шага (а).

 Проверить, что при достижении максимальной заданной мощности, указатель (поз. 6) ни в коем случае не доходит до максимального значения "15". В данном случае открутить гайку (поз.2) и полностью закрутить зажимную шайбу (поз.3).

Проверить, чтобы в процессе поворота с 0° до 90° указатель (поз. 6) ни в коем случае не доходил до максимума до окончания своего полного хода (см. рисунок выше).

ТАБЛИЦА НАСТРОЕК

ДАВЛЕНИЕ График – РАСХОД ГАЗ МОДЕЛЬ: К 190/М

ЛЕГЕНДА:

1= К 190/М сжиженный газ

2= К 190/М ПРИРОДНЫЙ ГАЗ

Примечание:

1 м3/ч Природный газ = 8550 ккал/час

1 м3/ч Сжиженный газ = 22200 ккал/час

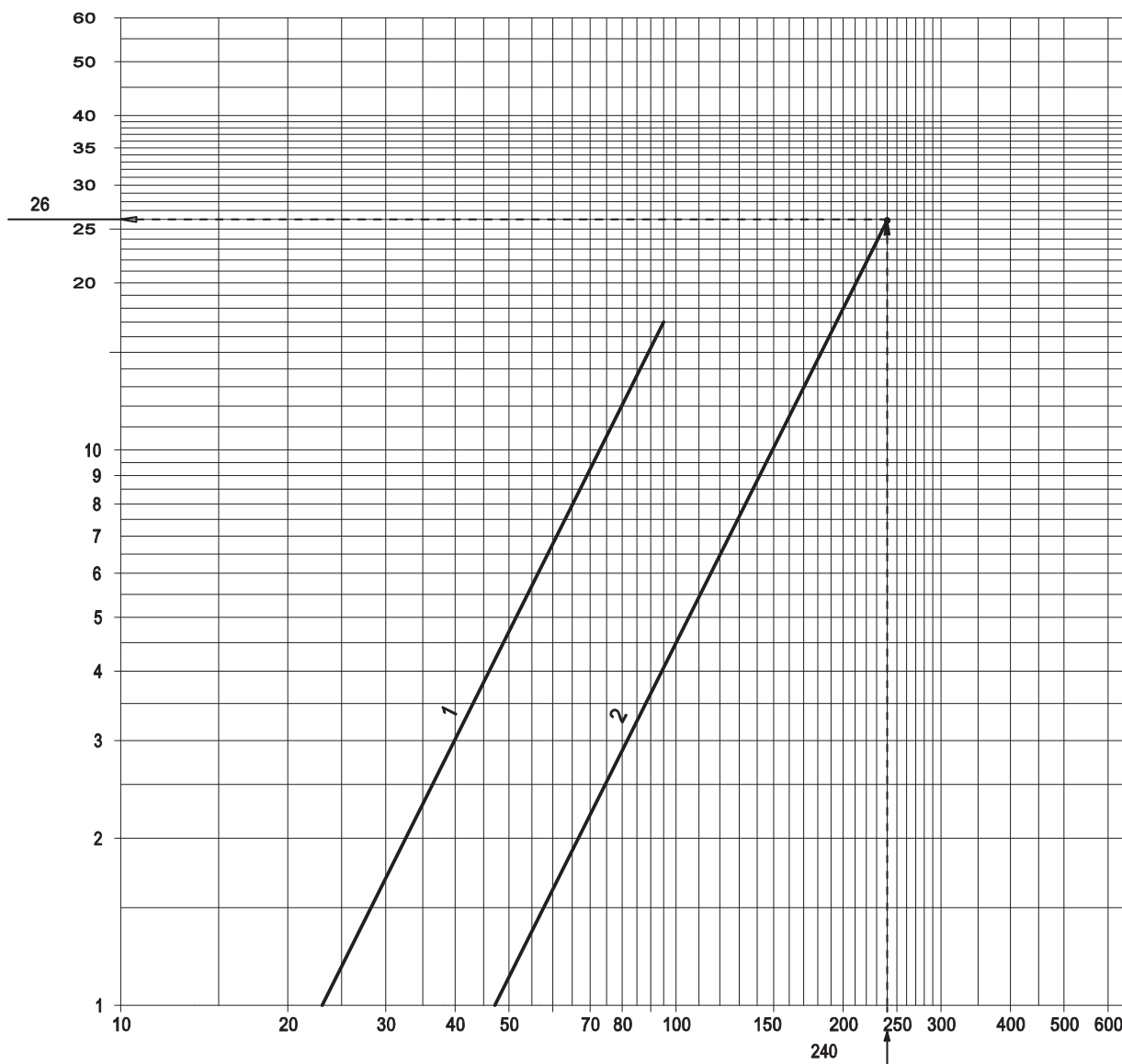
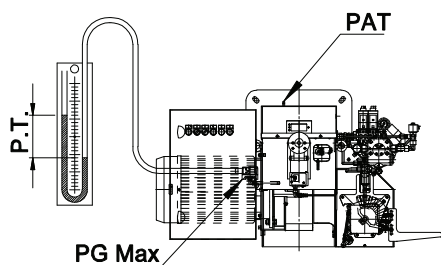


Fig. 37 Ось X= РАСХОД ГАЗ [м3/час] ; Ось Y= PD: давление график [мбар]



Пример: (ПРИРОДНЫЙ ГАЗ):

Потребляемая мощность: 2060000 ккал/час , 2395 кВт
 расход ПРИРОДНОГО ГАЗА: $2060000 / 8550 = 240$ м³/час

P.T.= Регулировочное давление горелки

P.T.= (Давление график + давление воздух руководитель)

PD = 26 мбар (см. график)

Пример: Если давление воздух руководитель является из 14 мбар (PAT)

P.T. ПРИРОДНЫЙ ГАЗ= PD + PAT = 26 + 14 = 40 мбар

График: РЕГУЛИРОВКА СМЕСИТЕЛЬНОЙ КАМЕРЫ МОДЕЛЬ: К 190/М

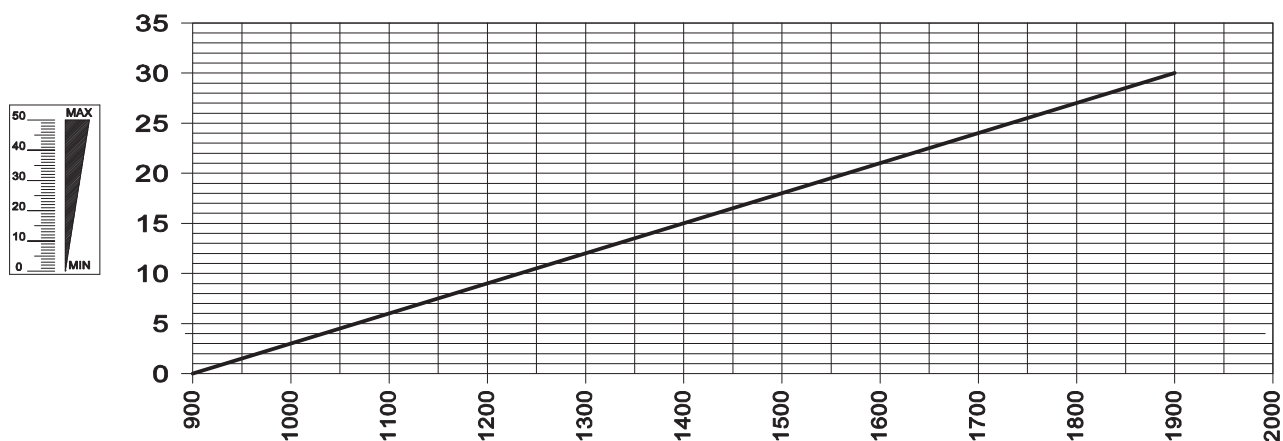


Fig. 38 Ось X= Мощность [Mкал/ч] ; Ось Y= к-во отметок

ДАВЛЕНИЕ График – РАСХОД ГАЗ МОДЕЛЬ: К 250/М

ЛЕГЕНДА:

- 1= К 250/М сжиженный газ
- 2= К 250/М ПРИРОДНЫЙ ГАЗ

Примечание:

- 1 м3/ч Природный газ = 8550 ккал/час
- 1 м3/ч Сжиженный газ = 22200 ккал/час

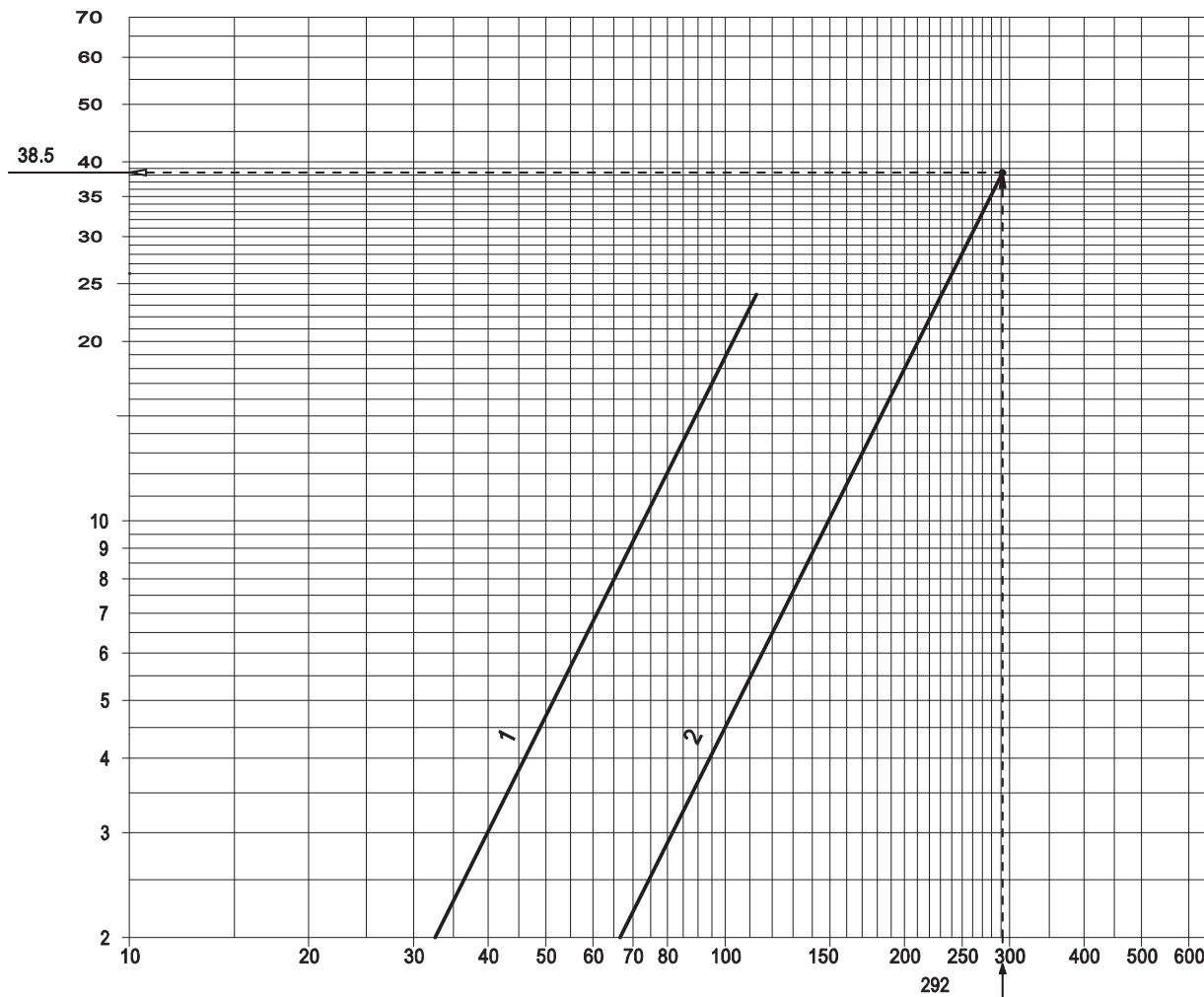
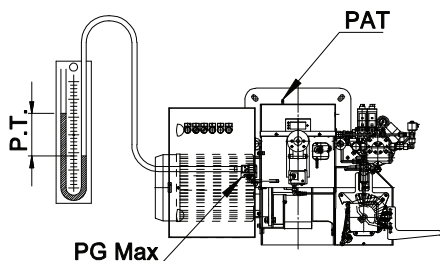


Fig. 39 Ось X= РАСХОД ГАЗ [м3/час] ; Ось Y= PD: давление график [мбар]



Пример: (ПРИРОДНЫЙ ГАЗ):

Потребляемая мощность: 2500000 ккал/час , 2905 кВт
расход ПРИРОДНОГО ГАЗА: 2500000 / 8550 = 292 м3/ час

P.T.= Регулировочное давление горелки
P.T.= (Давление график + давление воздух
руководитель)

PD = 38.5 мбар (см. график)

Пример: Если давление воздух руководитель является из 20 мбар (PAT)

P.T. ПРИРОДНЫЙ ГАЗ= PD + PAT = 38.5 + 20= 58.5 мбар

График: РЕГУЛИРОВКА СМЕСИТЕЛЬНОЙ КАМЕРЫ МОДЕЛЬ: К 250/М

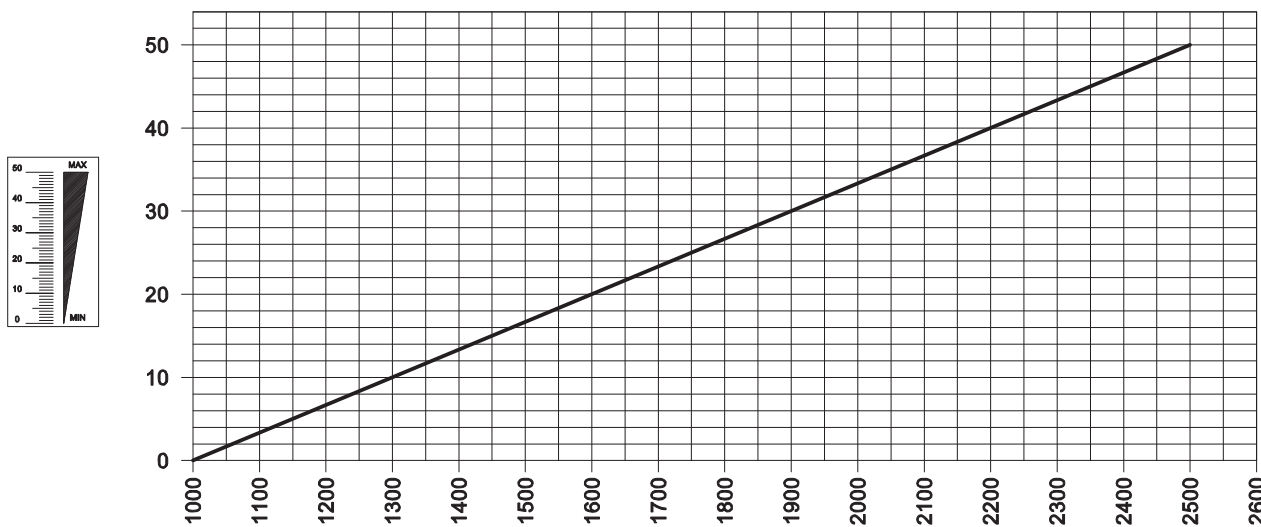


Fig. 40 Ось X= Мощность [Мкал/ч] ; Ось Y= к-во отметок

ДАВЛЕНИЕ График – РАСХОД ГАЗ МОДЕЛЬ: К 350/М

ЛЕГЕНДА:

- 1= К 350/М сжиженный газ
- 2= К 350/М ПРИРОДНЫЙ ГАЗ

Примечание:

- 1 м3/ч Природный газ = 8550 ккал/час
- 1 м3/ч Сжиженный газ = 22200 ккал/час

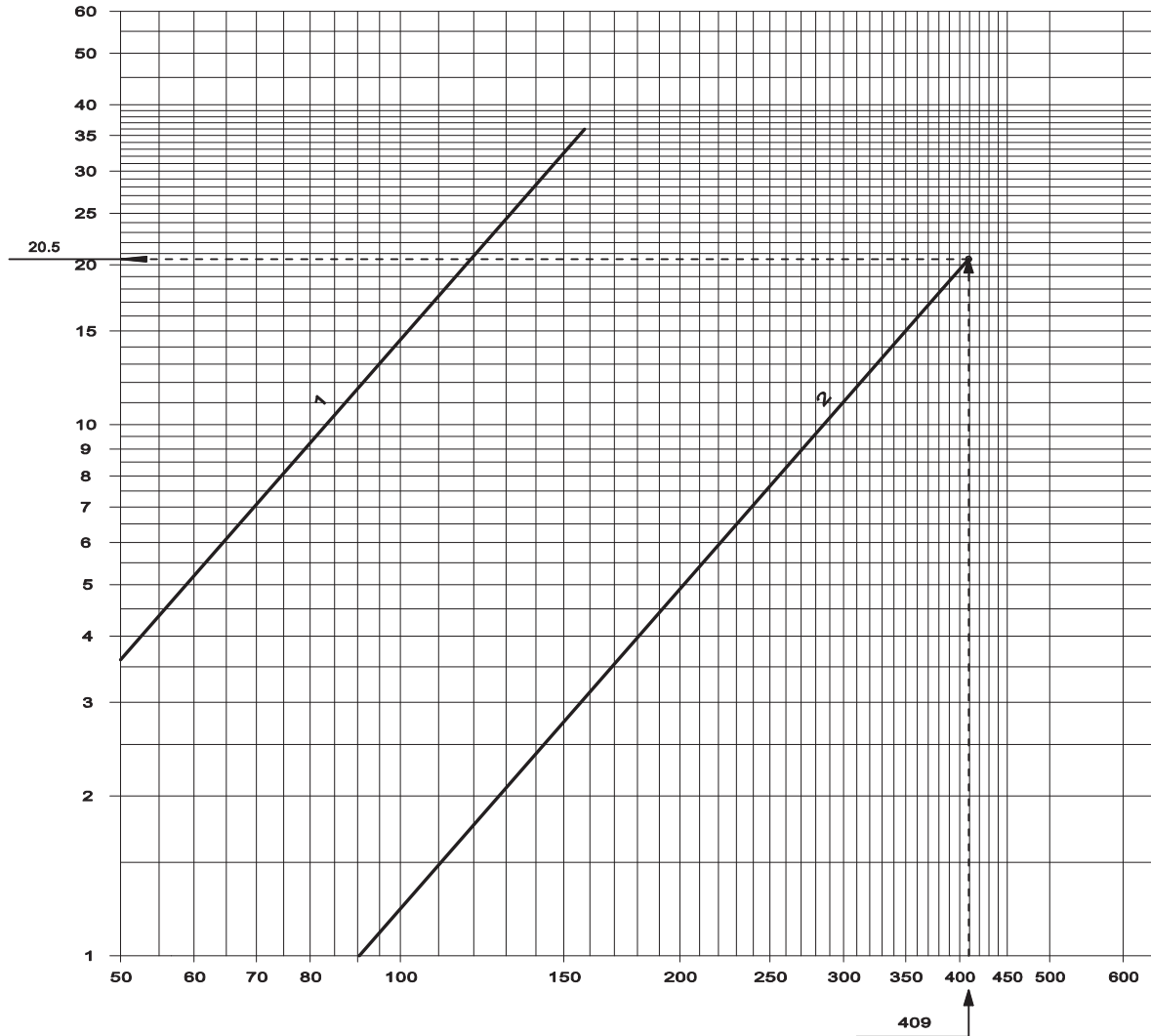
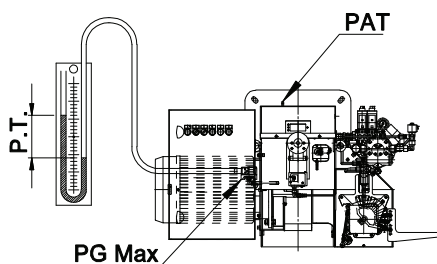


Fig. 41 Ось X= РАСХОД ГАЗ [м3/час] ; Ось Y= PD: давление график [мбар]



Пример: (ПРИРОДНЫЙ ГАЗ):

Потребляемая мощность: 3500000 ккал/час , 4070 кВт
расход ПРИРОДНОГО ГАЗА: 3500000 / 8550 = 409 м3/час

Р.Т.= Регулировочное давление горелки

Р.Т.= (Давление график + давление воздух руководитель)

PD = 20.5 мбар (см. график)

Пример: Если давление воздух руководитель является из 12.5 мбар (PAT)

Р.Т. ПРИРОДНЫЙ ГАЗ= PD + PAT = 20.5 + 12.5= 33 мбар

ДАВЛЕНИЕ График – РАСХОД ГАЗ МОДЕЛЬ: К 450/М

ЛЕГЕНДА:

- 1= К 450/М сжиженный газ
- 2= К 450/М ПРИРОДНЫЙ ГАЗ

Примечание:

- 1 м3/ч Природный газ = 8550 ккал/час
- 1 м3/ч Сжиженный газ = 22200 ккал/час

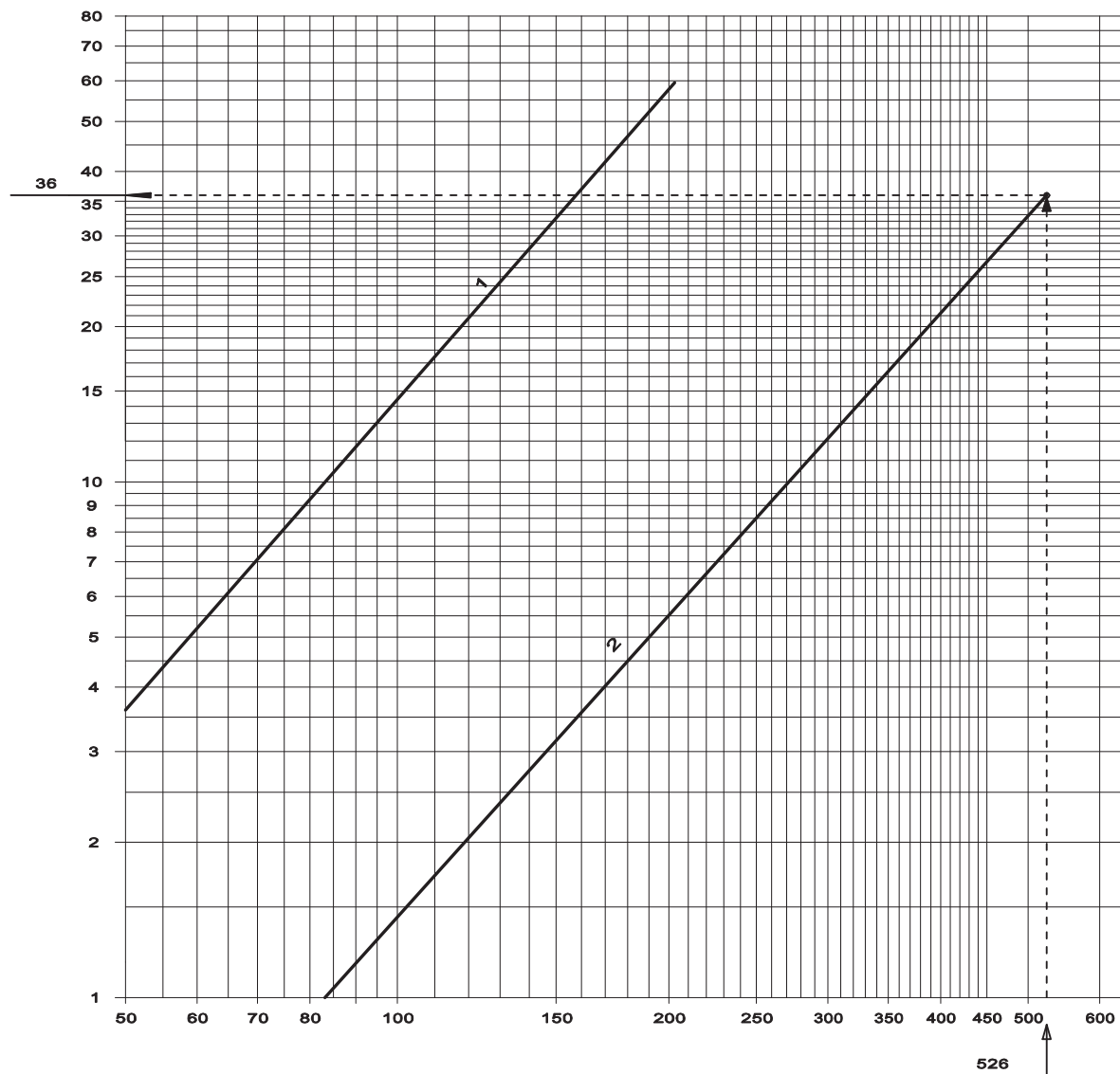
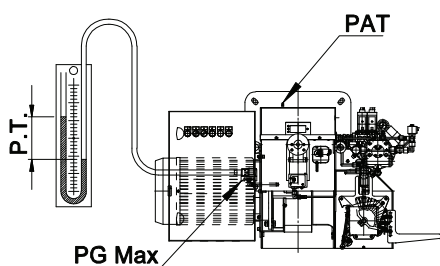


Fig. 42 Ось X= РАСХОД ГАЗ [м3/час]; Ось Y= PD: давление график [мбар]



Пример: (ПРИРОДНЫЙ ГАЗ):

Потребляемая мощность: 4500000 ккал/час , 5230 кВт
расход ПРИРОДНОГО ГАЗА: 4500000 / 8550 = 526 м3/ час

P.T.= Регулировочное давление горелки
P.T.= (Давление график + давление воздух
руководитель)

PD = 36 мбар (см. график)

Пример: Если давление воздух руководитель является из 15.5 мбар (PAT)

P.T. ПРИРОДНЫЙ ГАЗ= PD + PAT = 36 + 15.5= 51.5 мбар

ДАВЛЕНИЕ График – РАСХОД ГАЗ МОДЕЛЬ: К 550/М

ЛЕГЕНДА:

- 1= К 550/М сжиженный газ
- 2= К 550/М ПРИРОДНЫЙ ГАЗ

Примечание:

- 1 м3/ч Природный газ = 8550 ккал/час
- 1 м3/ч Сжиженный газ = 22200 ккал/час

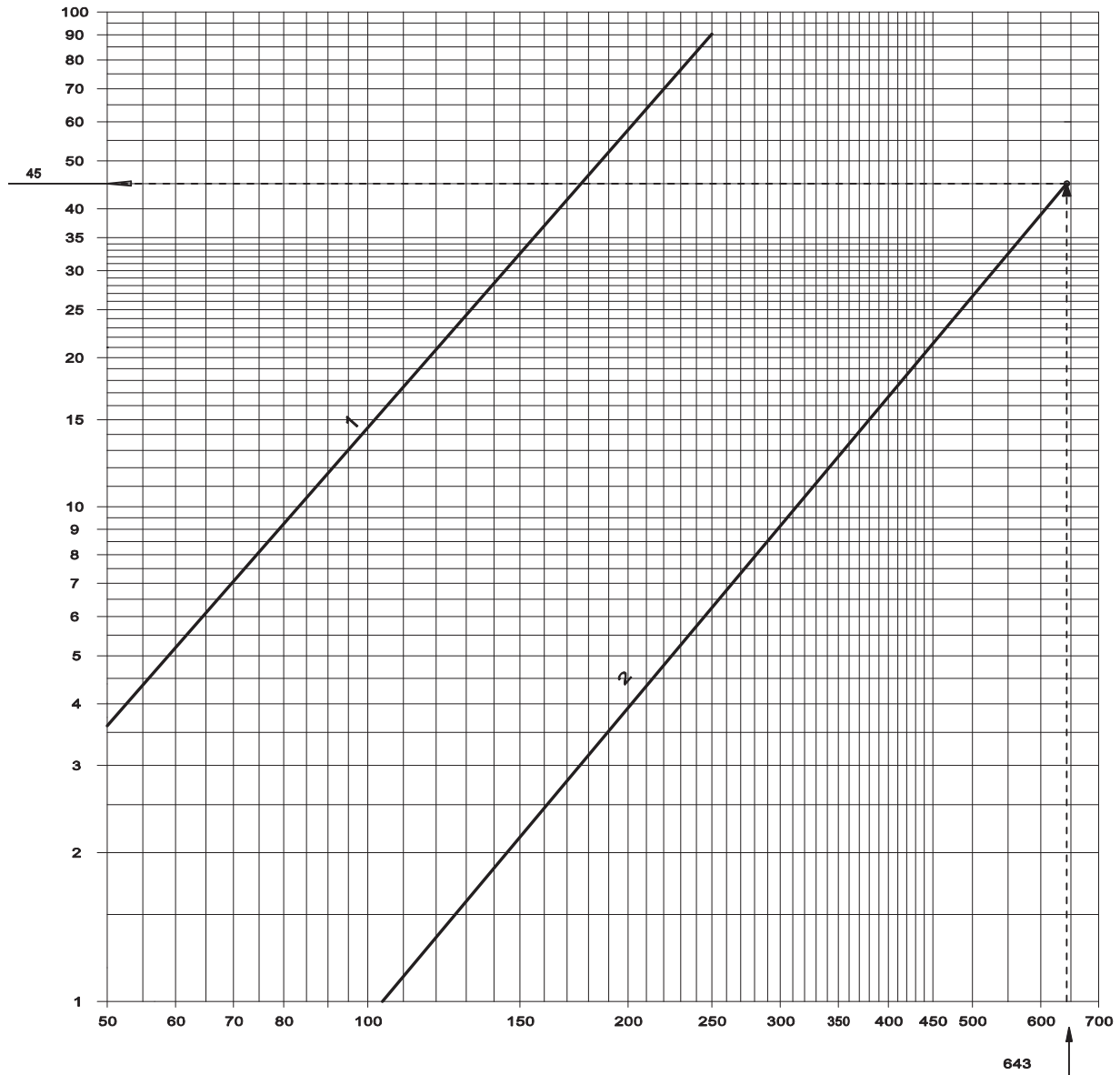
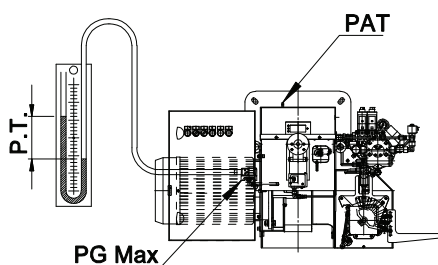


Fig. 43 Ось X= РАСХОД ГАЗ [м3/час] ; Ось Y= PD: давление график [мбар]



Пример: (ПРИРОДНЫЙ ГАЗ):

Потребляемая мощность: 5500000 ккал/час , 6395 кВт
расход ПРИРОДНОГО ГАЗА: 5500000 / 8550 = 643 м3/час

P.T.= Регулировочное давление горелки

P.T.= (Давление график + давление воздух руководитель)

PD = 45 мбар (см. график)

Пример: Если давление воздух руководитель является из 23 мбар (PAT)

P.T. ПРИРОДНЫЙ ГАЗ= PD + PAT = 45 + 23= 68 мбар

ИЗВЛЕЧЕНИЕ СМЕСИТЕЛЬНОЙ КАМЕРЫ

Извлечение смесительного комплекта может производиться без снятия горелки с котла:



ВНИМАНИЕ: ОТКЛЮЧИТЬ НАПРЯЖЕНИЕ!

- a) Снять крышку (Поз.1), для этого ослабить винты (Поз.2) и открутить винты (Поз.3).
- b) Отсоединить провода, подключенные к электродам розжига.
- c) Снять группу розжига пилотной горелки (Поз.4).
- d) Снять группу крепления форсунок (Поз.5).
- e) Открутить винт (Поз.6).
- f) Открутить винты (Поз.7) и извлечь смесительную камеру (Поз.8).
- g) Чтобы снять группу крепления форсунок, необходимо открутить винты (Поз.9).

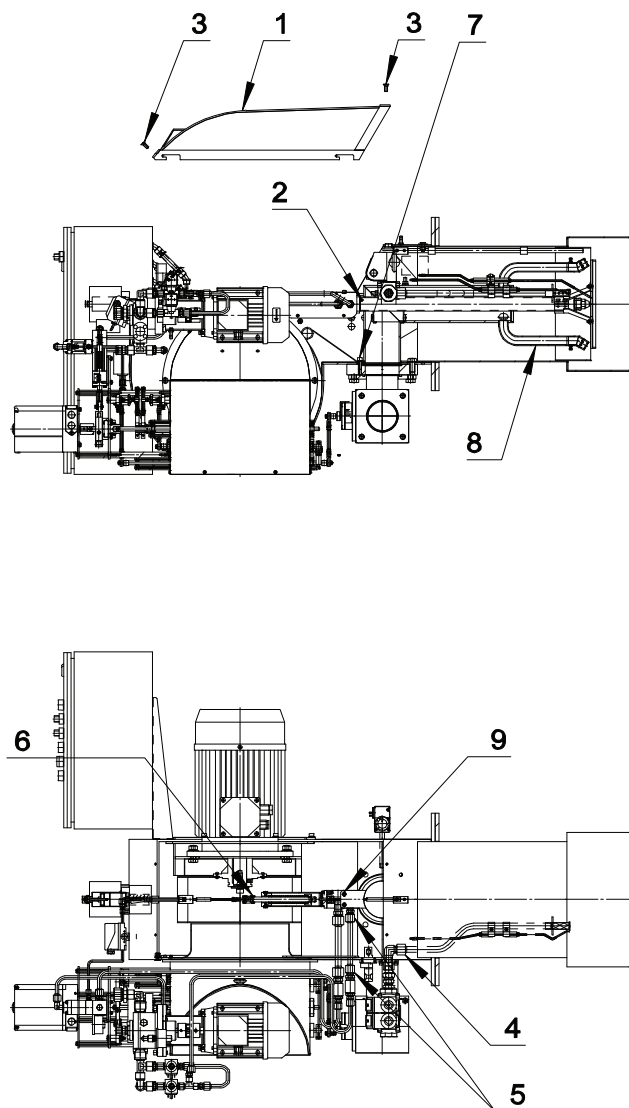


Fig. 44 ИЗВЛЕЧЕНИЕ СМЕСИТЕЛЬНОЙ КАМЕРЫ

УСТАНОВКА ЭЛЕКТРОДОВ

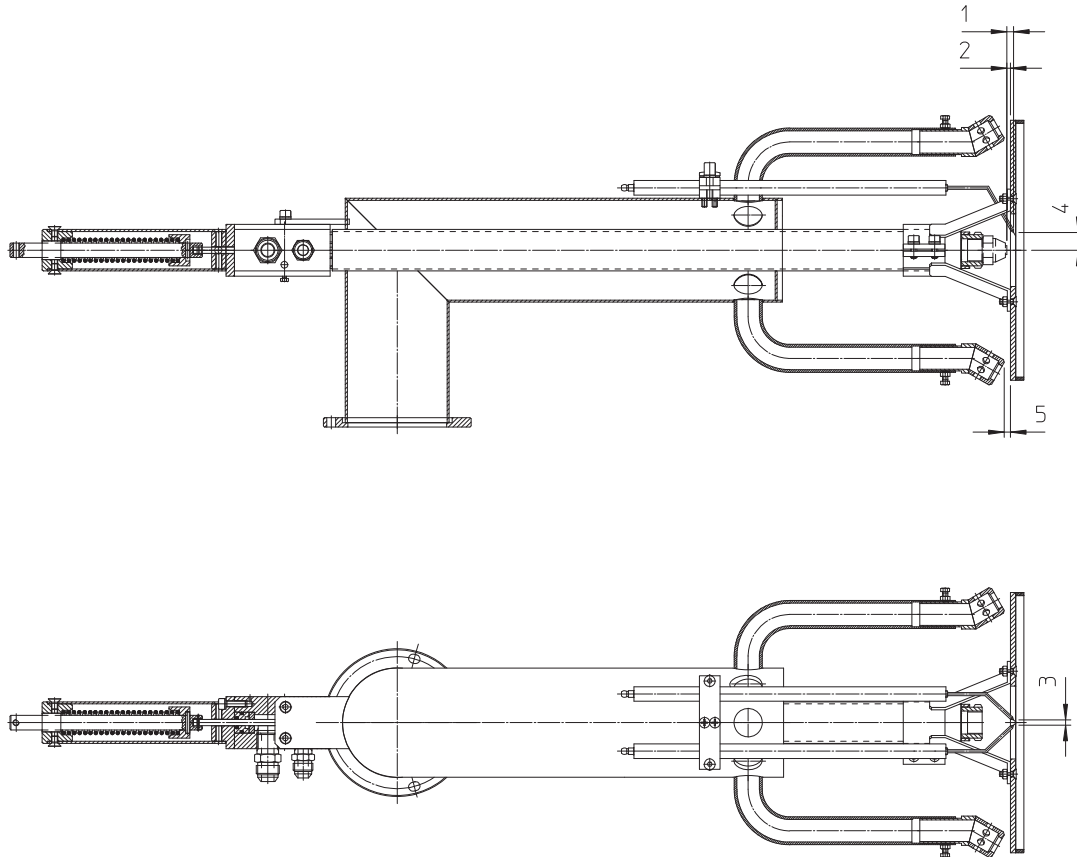


Fig. 45 УСТАНОВКА ЭЛЕКТРОДОВ

ЛЕГЕНДА:

- 1- 6,5 мм РАССТОЯНИЕ ФОРСУНКА - ЭЛЕКТРОДЫ
- 2- 3,5 мм РАССТОЯНИЕ ФОРСУНКА - ДИСК
- 3- 5 мм РАССТОЯНИЕ МЕЖДУ ЭЛЕКТРОДАМИ
- 4- R17мм
- 5- 6 мм РАССТОЯНИЕ ГАЗОВАЯ ТРУБКА - ДИСК; (6,5 мм К 190/М К 250/М)

УСТАНОВКА ЭЛЕКТРОДА ПИЛОТНОЙ ГОРЕЛКИ

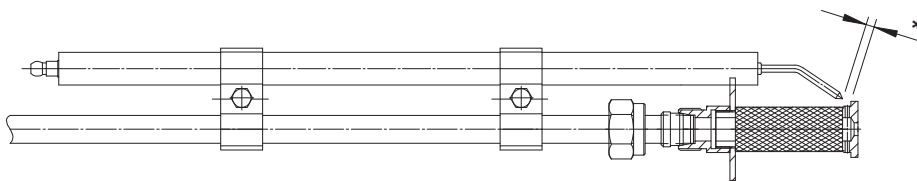


Fig. 46 * : 3-4 мм

Рекомендуется осуществлять очистку решетки пилотного пламени и электрода при помощи щетки из нержавеющей стали каждые 5-6 месяцев.

НАСТРОЙКА ШТОКА ОТКРЫТИЯ ФОРСУНКИ

Настройка штока открытия форсунки уже осуществлена на заводе. При замене форсунки рекомендуется проверить ход открытия, запрашиваемый форсункой (см. арактеристики форсунки) и при необходимости произвести регулировку штока.



Fig. 47



Fig. 48

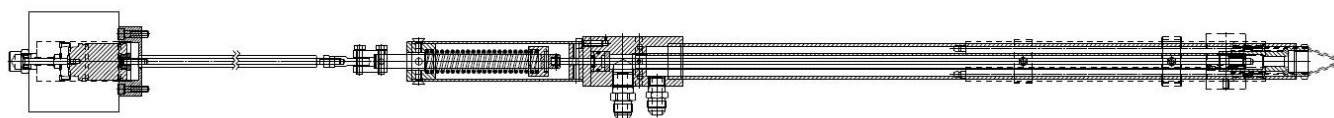


Fig. 49



Fig. 50



Fig. 51 для регулировки ослабить контргайку

ПОЛОЖЕНИЕ С МАГНИТОМ В СОСТОЯНИИ ПОКОЯ

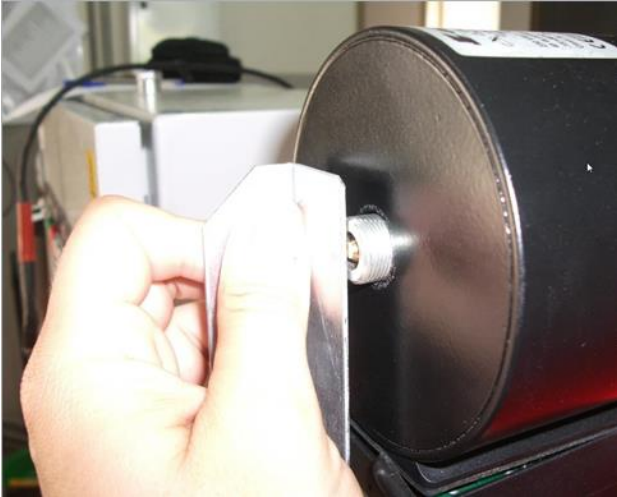


Fig. 52

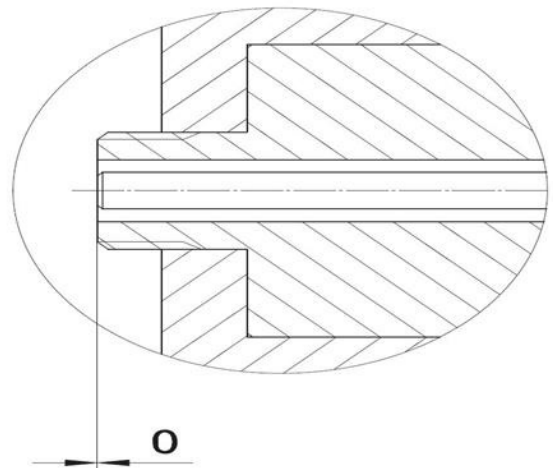


Fig. 53

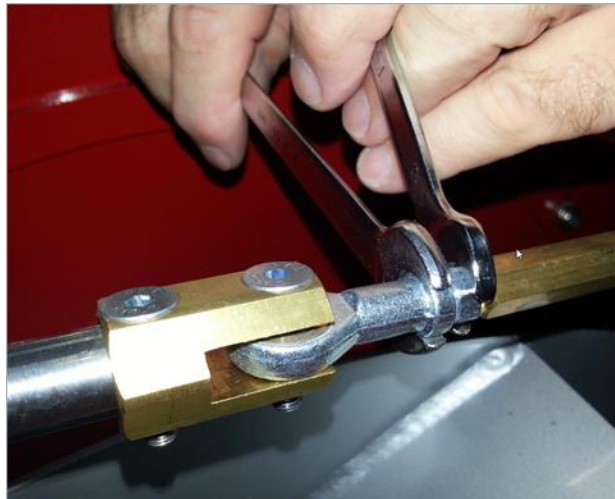




Fig. 54 после регулировки необходимо зажать

 При зажатии форсунки необходимо проверить, чтобы индекс никогда не выходил за пределы максимального хода во избежание повреждения форсунки.

 При регулировке штока необходимо проверить, чтобы индекс никогда не выходил за пределы максимального хода во избежание повреждения форсунки.

ПОЛОЖЕНИЕ С МАГНИТОМ В ВОЗБУЖДЕННОМ СОСТОЯНИИ
ПОЛОЖЕНИЕ С МАГНИТОМ В ВОЗБУЖДЕННОМ СОСТОЯНИИ



Fig. 55

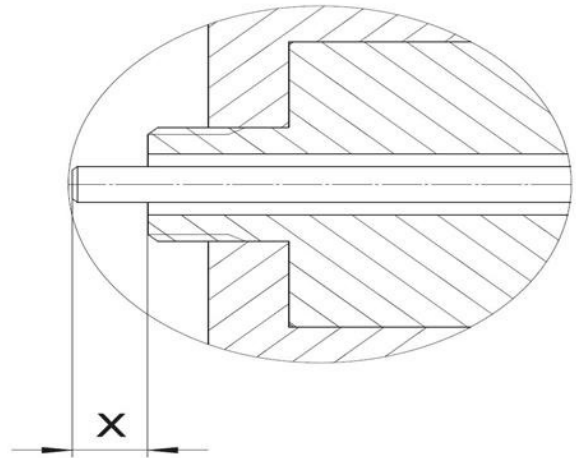


Fig. 56 X: расстояние (указательный шток)

X: проверить расстояние (указательный шток)

Пример: для форсунок Vergonzo= 8мм

Пример: для форсунок Fluidics= 7.5мм

Пример: для форсунок F.B.R.= 7.5мм



Fig. 57

НЕИСПРАВНОСТИ-СПОСОБЫ УСТРАНЕНИЯ

НЕИСПРАВНОСТИ	ВОЗМОЖНЫЕ ПРИЧИНЫ	СПОСОБЫ УСТРАНЕНИЯ
Горелка не включается.	1) Отсутствие напряжения в сети.	1) Проверить плавкие предохранители питающей линии. Проверить подключения и термостаты.
	2) Нет подачи газа на горелку.	2) Проверить, чтобы отсечные устройства на линии подачи газа были открыты.
	3) Внутренняя неисправность контактор двигателя.	3) Заменить.
	4) Внутренняя неисправность устройства.	4) Заменить.
	5) Термостаты (котла или комнатные) имеют разомкнутые контакты.	5) Отремонтировать или заменить.
	6) БЛОКИРОВКА Внутренняя устройства.	6) разблокировки устройства контроля горелки.
	7) Реле давления воздуха коммутирует в рабочее положение.	7) Заменить или починить реле давления воздуха.
	8) При низком давлении газа.	8) Проверить, чтобы на питающей линии не было закрытых отсечных клапанов с электрическим или ручным приводом и не было засорений трубопровода; в случае обнаружения данных проблем, необходимо связаться с поставщиком газа.
	9) реле минимального давления газа не коммутирует.	9) Отремонтировать или заменить.
Горелка не включается, затем горелка блокируется.	1) Устройство видит пламя.	1) Проверить чистоту и герметичность питательных клапанов.
	2) Короткое замыкание фотосопротивления.	2) Заменить.
	3) Инфильтрация внешнего света.	3) Устранить источники внешнего света.
	4) Неэффективная работа электромотора.	4) Отремонтировать или заменить.
	5) Ошибка в процессе контроля герметичности основных газовых клапанов.	5) Проверить герметичность основных газовых клапанов.
Горелка запускается, но не осуществляет фазу предварительной вентиляции и блокируется.	1) Реле давления воздуха не допускает включения.	1) Проверить давление воздуха на реле давления. проверить направление вращения мотора вентилятора.
	2) Неисправен Реле давления воздуха.	2) Заменить.
	3) чтобы крыльчатка была загрязнена.	3) Очистить.

НЕИСПРАВНОСТИ	ВОЗМОЖНЫЕ ПРИЧИНЫ	СПОСОБЫ УСТРАНЕНИЯ
Горелка, после времени предварительной вентиляции в целях безопасности, осуществляет блокировку без появления пламени.	1) Неправильные электрические подключения жидкотопливных клапанов.	1) Проверить подключения.
	2) Неправильные электрические подключения трансформатора розжига.	2) Проверить подключения.
	3) Неисправен трансформатор розжига.	3) Отремонтировать или заменить.
	4) Внутренняя неисправность устройства.	4) Заменить.
	5) не происходит разряд на электродах.	5) Проверить работу трансформатора розжига. Проверить положение наконечников электродов.
	6) слишком низкое давление ГАЗ.	6) Увеличить давление газа на регуляторе.
	7) Дефект проводов высокого напряжения.	7) Заменить.
	8) Деформация кабелей высокого напряжения из-за высокой температуры.	8) Заменить.
	9) в топливе присутствует вода.	9) удалить воду из ёмкости и прочистить фильтры.
	10) Фильтр засорен.	10) очистить.
	11) Неэффективная работа форсунки из-за загрязнения или износа.	11) очистить.
	12) Насос заблокирован.	12) Заменить насос.
	13) Отсутствует давление жидкого топлива.	13) Проверить тепловую защиту двигателя насоса. Проверить двигатель насоса. Проверить насос.
	14) Неправильные электрические подключения газовых клапанов пилотной горелки.	14) Проверить подключения.
Горелка запускается. Происходит образование пламени, а затем остановка и блокировка.	1) фотоспротивление не обнаруживает пламя.	1) Проверить значение интенсивности пламени.
	2) Неисправно или накопилось фотоспротивление.	2) очистить.
	3) Неправильные электрические подключения датчика пламени.	3) Проверить правильность подключения фазы и ноля или если электропитание типа фаза - фаза.
	4) Неправильные электрические подключения основных газовых клапанов.	4) Проверить подключения.
Насос вращается, но пламя не образуется, соответственно, происходит блокировка.	1) Форсунка засорена.	1) очистить.
	2) не поступает топливо.	2) проверить уровень топлива в емкости. проверить, чтобы краны на линии подачи топлива были открыты. проверить и повысить давление.
Пламя неровное, короткое с искрами.	1) форсунка плохо распыляет.	1) прочистить или заменить форсунку.
	2) слишком низкое давление в насосе.	2) проверить и повысить давление.
	3) в топливе присутствует вода.	3) удалить воду из ёмкости и прочистить фильтры.



НЕИСПРАВНОСТИ	ВОЗМОЖНЫЕ ПРИЧИНЫ	СПОСОБЫ УСТРАНЕНИЯ
Пламя коптящее.	1) форсунка плохо распыляет.	1) прочистить или заменить форсунку.
	2) недостаточное количество воздуха для горения.	2) проверить, чтобы воздушная заслонка открывалась правильно. проверьте, чтобы крыльчатка не была загрязнена.
Пламя некачественное, с дымом и искрами.	1) Недостаточно воздуха для горения.	1) Увеличить количество воздуха для горения.
	2) Форсунка неэффективна, поскольку загрязнена или неисправна.	2) очистить.
	3) Засорение дымохода котла.	3) Осуществить прочистку.
	4) Низкое давление распыления.	4) Восстановить необходимое значение.
Устройство блокируется при наличии пламени.	1) Недостаточный сигнал пламени.	1) Измерить сигнал пламени. Проверить настройки горелки.
	2) Неисправно фотосопротивление.	2) Заменить.
	3) накопилось фотосопротивление.	3) очистить.
	4) Реле давления воздуха коммутирует в неправильное положение.	4) Проверить давление воздуха на реле давления. Проверить срабатывание тепловой защиты мотора. Проверить мотор вентилятора.
	5) Неисправен Реле давления воздуха.	5) Заменить.
	6) чтобы крыльчатка была загрязнена.	6) Очистить.
	7) Недостаточная тяга.	7) Проверить все газоходы котла и дымоход.
	8) Диск или отверстие загрязнены.	8) Очистить.
	9) Отсутствует давление жидкого топлива.	9) Проверить тепловую защиту двигателя насоса. Проверить двигатель насоса. Проверить насос.
	10) Срабатывание реле максимального давления газа.	10) Проверить давление газа. Проверить настройки реле максимального давления газа. Заменить реле максимального давления газа.
Горелка выключена с горящим индикатором НАР.	1) Срабатывание реле максимального давления на обратке.	1) Проверить отсечной клапан подачи топлива в системе питания; проверить наличие засорений в системе питания. Перезапустить реле максимального давления.
	2) Неисправно реле максимального давления на обратке.	2) Заменить.



F.B.R. Bruciatori S.r.l.

Via V. Veneto, 152 _ 37050 Angiari (VR) _ Italy
Tel. +39 0442 97000 _ Fax + 39 0442 97299
www. fbr.it _ email: fbr@fbr.it

Представительство в Украине:

ООО "ИТАЛГАЗ"

07400, г. Бровары, ул. Ярослава Мудрого, 90, оф.39
тел: (04594) 7-26-62/63 т/ф: (04594) 7-26-66
www.italgaz.com.ua e-mail: office@italgaz.com.ua