



## GAS P750 - P1800/MCE-EL

**Руководство по монтажу, настройке и эксплуатации горелочного устройства**

**ОБЩАЯ ИНФОРМАЦИЯ**

ОБЩИЕ ПРЕДУПРЕЖДЕНИЯ	3
СИМВОЛЫ И ПРИМЕЧАНИЯ, ИСПОЛЬЗУЕМЫЕ В РУКОВОДСТВЕ	7
ПЕРЕДАЧА И ИНСТРУКЦИИ ПО ИСПОЛЬЗОВАНИЮ	7
ГАРАНТИЯ И ОТВЕТСТВЕННОСТЬ	7

**ТЕХНИЧЕСКИЕ ХАРАКТЕРИСТИКИ**

ТЕХНИЧЕСКИЕ ХАРАКТЕРИСТИКИ И ГРАФИК РАБОЧЕГО ДИАПАЗОНА GAS P750/MCE-EL - GAS P1000/MCE-EL - GAS P1300/MCE-EL	8
ТЕХНИЧЕСКИЕ ХАРАКТЕРИСТИКИ И ГРАФИК РАБОЧЕГО ДИАПАЗОНА GAS P1500/MCE-EL - GAS P1800/MCE-EL	9
РАЗМЕРЫ [ММ]	11
РАЗМЕРЫ [ММ]	12
СХЕМА УСТАНОВКИ ГОРЕЛКИ	13
ОПИСАНИЕ ПАНЕЛИ УПРАВЛЕНИЯ	14

**УСТАНОВКА**

БЕЗОПАСНОСТЬ	15
ПРЕДВАРИТЕЛЬНЫЕ ПРОВЕРКИ	15
КОНТРОЛЬ ПОСТАВКИ, ТРАНСПОРТРОВКА, ХРАНЕНИЕ	15
ПРОВЕРКА ХАРАКТЕРИСТИК ГОРЕЛКИ	15
ПРАВИЛЬНОЕ РАСПОЛОЖЕНИЕ ГОРЕЛКИ	16
ФЛАНЕЦ ДЛЯ УСТАНОВКИ ГОРЕЛКИ	16
ДЛИНА ПЛАМЕННОЙ ТРУБЫ	16

**ЭЛЕКТРИЧЕСКАЯ СИСТЕМА**

ЭЛЕКТРИЧЕСКАЯ СХЕМА	17
РАБОЧАЯ ДИАГРАММА УСТРОЙСТВА	17

**ЗАПУСК И РЕГУЛИРОВКА**

РЕГУЛИРОВКА ГОРЕЛКИ	17
ПРИНЦИП РАБОТЫ	18
ФУНКЦИОНИРОВАНИЕ: ГАЗ	19
ПРОВЕРИТЬ НАПРАВЛЕНИЕ ВРАЩЕНИЯ МОТОРА ВЕНТИЛЯТОРА	21
РЕГУЛИРОВКА РЕЛЕ ДАВЛЕНИЯ ВОЗДУХА (РА)	21
РЕГУЛИРОВКА РЕЛЕ МИНИМАЛЬНОГО ДАВЛЕНИЯ ГАЗА (PGMIN)	22
РЕГУЛИРОВКА РЕЛЕ МАКСИМАЛЬНОГО ДАВЛЕНИЯ ГАЗА (PGmax)	22
НАСТРОЙКА РЕЛЕ ДАВЛЕНИЯ КОНТРОЛЯ ГЕРМЕТИЧНОСТИ (DW)	23
СЕРВОПРИВОДА	24
ОСНОВНАЯ ГАЗОВАЯ РАМПА	24
ГАЗОВАЯ РАМПА ПИЛОТНОЙ ГОРЕЛКИ	25
ДАВЛЕНИЕ ГРАФИК – РАСХОД ГАЗ МОДЕЛЬ: GAS P750/MCE-EL	26
ДАВЛЕНИЕ ГРАФИК – РАСХОД ГАЗ МОДЕЛЬ: GAS P1000/MCE-EL	27
ДАВЛЕНИЕ ГРАФИК – РАСХОД ГАЗ МОДЕЛЬ: GAS P1300/MCE-EL	28
ДАВЛЕНИЕ ГРАФИК – РАСХОД ГАЗ МОДЕЛЬ: GAS P1500/MCE-EL	29
ДАВЛЕНИЕ ГРАФИК – РАСХОД ГАЗ МОДЕЛЬ: GAS P1800/MCE-EL	30

**ОБСЛУЖИВАНИЕ**

ИЗВЛЕЧЕНИЕ СМЕСИТЕЛЬНОЙ КАМЕРЫ	31
РАСПОЛОЖЕНИЕ ГАЗОВЫХ ТРУБОК ОПРЕДЕЛЯЕТСЯ ТУРБУЛЕНТНОСТЬЮ	32
УСТАНОВКА ЭЛЕКТРОДА ПИЛОТНОЙ ГОРЕЛКИ	33
КАЛИБРОВКА ТАЙМЕР LOVATO TM ST 0.1S : 10MIN	33
КАЛИБРОВКА ТАЙМЕР LOVATO TM M1 0.1S : 10D	34
НЕИСПРАВНОСТИ-СПОСОБЫ УСТРАНЕНИЯ	34

**DICHIARAZIONE DI CONFORMITÀ / DECLARATION OF CONFORMITY  
DECLARACIÓN DE CONFORMIDAD / DÉCLARATION DE CONFORMITÉ / KONFORMITÄTSEKRLÄRUNG**

**F.B.R. bruciatori S.r.l.**  
**37050 Angiari Verona (Italia) · Via Vittorio Veneto, 152**  
**Tel. 0442 97000 · Fax 0442 97299 · http://www.fbr.it · e-mail:fbr@fbr.it**  
**Cod. Fisc./Part. IVA 00549380236**

dichiara che il prodotto / declare that the products / declara que el producto / déclare que le produit / erklärt, daß die folgenden  
Bruciatori di GAS, GASOLIO, OLIO COMBUSTIBILE, GAS/GASOLIO, GAS/OLIO COMBUSTIBILE automatici ad aria soffiata  
monostadio, bistadio, modulante tipo:

Automatic forced draught GAS, LIGHT-OIL, HEAVY-OIL, GAS/LIGHT-OIL, GAS/HEAVY-OIL burners one-stage, two-stages or modulating  
type:

Quemadores de GAS, GASOLEO, FUEL-OIL PESADO, GAS/GASOLEO, GAS/FUEL-OIL PESADO automáticos a aire soplado una llama,  
dos llamas, modulantes tipo:

Brûleurs de GAZ, FIOUL, FIOUL LOURD, GAZ/FIOUL, GAZ/FIOUL LOURD automatiques à l'air soufflé une flamme, deux flammes,  
modulant type:

automatischen GASBRENNER, HEIZÖLBRENNER, SCHWERÖLBRENNER, GASBRENNER/HEIZÖLBRENNER,  
GASBRENNER/SCHWERÖLBRENNER mit Gebläseluft in den Ausführungen einstufig, zweistufig, und modulierend:

**GAS X0-X1-X2-X3-X4-X5-XP25-XP40-XP60-P70-P100-P150**

**GAS P190-P250-P300-P350-P450-P550-P650-P750-P1000-P1300-P1500-P1800**

**G 0-1-2-X3-X4-X5-GL-FGP 20-30-50-70-100-120-150-190-250-350-450-550-650-750-1000-1300-1500-1800**

**FNL-FNP-FNDP 8-16-25-45-70-100-125-150-190-250-350-450-550-650-750-1000-1300-1500-1800**

**FG-FN-GAS 14-20-30-40-60-80-100-150-F B-SM-CM-CAB-CAC**

**GM X0-X1-X3-X4, K 3-4-5-6-7-190-250-350-450-550-650-750-1000-1300-1500-1800**

**KN 6-190-250-350-450-550-650-750-1000-1300-1500-1800**

**HI-FG-FN-GAS-K-KN 60-190-250-300-350-450-550-650-750-1000-1300-1500-1800**

é conforme alle seguenti direttive / respects the essential requirements of the following directives / està conforme a las siguientes directivas /  
il est conforme aux suivantes directives / den folgenden Normen und Richtlinien entsprechen:

**2006/42/CE – 2006/42/EG – 2006/42/EC (MAC)**

**2004/108/CE - 2004/108/EG - 2004/108/EC (EMC)**

**2006/95/CE - 2006/95/EG - 2006/95/EC (LV)**

**97/23/CE - 97/23/EG - 97/23/EC (PED)**

ed è stato progettato e testato secondo la Norma Europea / and has been projected and tested with reference to European Norm /  
y ha sido planeado y probado según la Norma Europea / et il a été projeté et testé selon la Norme Européenne /

und getestet und projektiert wurden nach der europäischen Norm: **EN 746-2(INDUSTRIAL THERMOPROCESSING EQUIPMENT)**

E' vietato mettere in servizio la quasi-macchina, oggetto della presente dichiarazione, finché la macchina finale, in cui deve essere incorporata,  
non è stata dichiarata conforme alle dispersive della Direttiva 2006/42/CE.

It is not allowed to start up our products until the machine in which they are incorporated, or they are part of, complies with the requirements of  
the Machinery Directive 2006/42/EC.

No se admite poner en marcha nuestros productos antes de que la máquina en la que han sido incorporados, o de la que son partes integrantes,  
haya sido declarada de conformidad con las condiciones de la Directiva 2006/42/CE.

La mise en service de nos produits est interdite avant que la machine dans laquelle nos produits sont incorporés, ou lorsque ils sont une partie  
intégrante, ait été déclarée conforme aux dispositions prévues par la Directive machines 2006/42/CE.

Die unvollständige Maschine, Gegenstand dieser Erklärung; darf erst dann in Betrieb genommen werden, wenn festgestellt wurde, dass die  
Maschine, in die die unvollständige Maschine eingebaut wurde, den Bestimmungen der Maschinenrichtlinie 2006/42/EG entspricht.



La sicurezza della qualità è garantita da un sistema di management della qualità ai sensi della **EN ISO 9001**

Comprehensive quality assurance is guaranteed by a certified Quality Management System pursuant to **EN ISO 9001**

El control de calidad queda ampliamente garantizado mediante un sistema de gestión de calidad, certificado según la norma **EN ISO 9001**

Une assurance qualité complète est garantie par un système d'assurance qualité certifié selon **EN ISO 9001**

Die Qualitätsgewährleistung erfolgt durch das Qualitätsmanagementsystem **EN ISO 9001**

**Certificato di collaudo / Certificate of testing / Certificado de prueba / Certificat de test / Abnahmebescheinigung**

Certifichiamo che tutti i prodotti hanno superato al 100% test conformemente alle procedure di Assicurazione Qualità.

We certify that all the products delivered herewith have been 100% tested to the Quality Assurance procedure.

Certificamos que todos los productos han superado al 100% pruebas conforme a los procedimientos de Seguro Calidad.

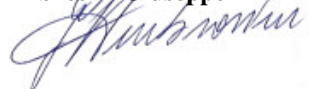
Nous certifions que les produits livrés ont été testés à 100% conformément aux procédures d'Assurance Qualité.

Hiermit bescheinigen wir, daß alle Produkte zu 100% die Tests, entsprechend der Qualitätsgewährleistung, bestanden haben.


Angiari, 13 Luglio 2015

**Il Legale Rappresentante**

**Ambrosini Giuseppe**



## ОБЩИЕ ПРЕДУПРЕЖДЕНИЯ

 **ДАННОЕ ОБОРУДОВАНИЕ ДОЛЖНО УСТАНОВЛИВАТЬСЯ И ИСПОЛЬЗОВАТЬСЯ В СООТВЕТСТВИИ С ДЕЙСТВУЮЩИМИ НОРМАМИ И ИСПОЛЬЗОВАТЬСЯ ТОЛЬКО В ХОРОШО ВЕНТИЛИРУЕМЫХ ПОМЕЩЕНИЯХ. ОТКЛЮЧИТЬ НАПРЯЖЕНИЕ И ПЕРЕКРЫТЬ ПОДАЧУ ТОПЛИВА ПРЕЖДЕ, ЧЕМ ОСУЩЕСТВЛЯТЬ ОБСЛУЖИВАНИЕ.**

### Общие предупреждения по мерам безопасности при установке, эксплуатации и обслуживании жидкотопливных и газовых горелок

Данное устройство должно использоваться только для тех целей, для которых оно предназначено. Любое другое использование считается неправильным и небезопасным. Производитель не несет никакой ответственности за любой ущерб, причиненный людям, животным или имуществу в связи с неправильной установкой и регулировкой горелки, неправильной или несоответствующей эксплуатацией, по причине несоблюдения инструкций, поставляемых в комплекте с горелкой, а также при вмешательстве неквалифицированного персонала.

### ИНСТРУКЦИЯ ПО ЭКСПЛУАТАЦИИ

Инструкция по эксплуатации является неотъемлемой частью устройства и должна передаваться пользователю. Внимательно прочтите предупреждения, содержащиеся в инструкции, поскольку они содержат важную информацию по безопасной установке, эксплуатации и обслуживанию горелки. Сохраняйте данную инструкцию для последующих консультаций. Установка должна осуществляться с соблюдением действующих норм, в соответствии с инструкциями производителя и квалифицированного персонала. Под квалифицированным персоналом, подразумевается персонал, имеющий технические знания в соответствии с существующими требованиями в области использования данных устройств (бытовых или промышленных). В частности, таковыми являются авторизованные производителем сервисные центры. Все размеры, спецификации и технические характеристики являются индикативными. Фирма-производитель, находясь в процессе постоянного улучшения продукции, оставляет за собой право вносить любые изменения, которые считает необходимыми без предварительного уведомления.

### ПОМЕЩЕНИЕ ДЛЯ УСТАНОВКИ ГОРЕЛКИ

Горелка должна устанавливаться в соответствующем помещении с размером вентиляционных отверстий в соответствии с действующими нормами, чтобы обеспечивать эффективное горение. Не перекрывайте вентиляционные отверстия в помещении, решетки вентиляторов и воздуховоды во избежание возникновения двух опасных ситуаций:

- 1) застоя воздуха в котельной и образования токсических и/или взрывоопасных смесей;
- 2) горения при дефиците воздуха; опасное, токсичное, неэкономичное и вредное.

Горелка должна быть защищена от попадания осадков в виде дождя, снега и льда. Помещение, в котором устанавливается горелка должно быть чистым и в нем должны отсутствовать твердые летучие частицы, которые могут попасть в вентилятор. В противном случае, они могут привести к засорению внутренних трубопроводов горелки и смесительной камеры.

### ВИДЫ ТОПЛИВА

В горелке должен использоваться тот вид топлива, для которого она предназначена; он указан на наклейке. Давление на подаче топлива в горелку и смесительную камеру должно находиться в пределах значений, приведенных на наклейке, на газовой арматуре и в инструкции. Размер топливной системы горелки должен соответствовать максимальному расходу горелки, и она должна быть оснащена предохранительными и контрольными устройствами в соответствии с действующими нормами. До подачи топлива в питающий топливопровод горелки, осуществить его тщательную промывку и установить фильтр, чтобы возможные остатки частиц не нарушили правильную работу горелки. Проверьте внутреннюю и наружную герметичность питающей системы. Емкости для жидкого топлива должны иметь соответствующую защиту от попадания мусора и воды. В летний период следите за тем, чтобы топливная емкость была заполнена доверху во избежание образования конденсата. Тщательно очистите емкость перед заполнением ее топливом. Топливная емкость и топливопровод, питающий горелку, должны быть защищены от замерзания. Топливная емкость должна быть установлена в соответствии с действующими нормами.

### Меры предосторожности при использовании газа

Необходимо, чтобы квалифицированный персонал осуществил проверку: соответствия питающей линии и газовой арматуры действующим нормам и предписаниям; герметичности всех газовых соединений;



вентиляционных отверстий котельной, которые должны иметь размеры в соответствии с действующими нормами, и в любом случае обеспечивать эффективное горение.

Не используйте газовые трубы для заземления электроприборов. Не оставляйте горелку в котле, если она не используется и всегда закрывайте кран подачи газа. В случае долгого отсутствия пользователя, закрывайте основной кран подачи газа на горелку.

### **ЭЛЕКТРОПИТАНИЕ**

Электрические подключения должны быть осуществлены в соответствии с действующими местными нормами и квалифицированным персоналом. Сделать ссылку на электрическую схему, поставляемую в комплекте с настоящим РУКОВОДСТВОМ.

Производитель не несет ответственности за неравильное подключение или за подключение отличное от приведенного на электрических схемах.

Проверьте, чтобы электропитание соответствовало значению, указанному на наклейке, находящейся на горелке. Электрическая безопасность устройства гарантирована только в том случае, если оно правильно подключено к эффективному устройству заземления, в соответствии с действующими нормами. Необходимо соблюдать данное основное требование безопасности. В случае сомнений, пригласите профессиональный квалифицированный персонал для проверки электрической системы, поскольку производитель не несет ответственности за любой возможный ущерб, причиненный отсутствием заземления в системе. При трехфазном токе, после осуществления электрического подключения горелки, проверьте вращение мотора вентилятора и насоса. Если вращение происходит в неправильном направлении, поменяйте местами фазы и снова проверьте правильность вращения. Электрическая система должна соответствовать максимальной потребляемой мощности устройства, которая указана на наклейке и в инструкции. Убедитесь также в том, что сечение кабелей в системе соответствует максимальной потребляемой мощности устройства.

Для подключения устройства к электросети:

- не используйте переходники, тройники, удлинители;

- Установите однополюсный предохранитель, как предусмотрено действующими нормами по безопасности.

В случае повреждения кабеля, выключите устройство, и, для его замены обратитесь исключительно к квалифицированному персоналу. Не дотрагивайтесь до устройства мокрыми или влажными частями тела и/или если вы находитесь босиком. Не тяните за электрические кабели. Не оставляйте котел под воздействием атмосферных явлений (дождь, солнце и т.п.), если устройство не предназначено для наружной установки.

Устройство не должно использоваться детьми или людьми, не имеющими опыта его эксплуатации.

### **ГОРЕЛКА**

Горелка предназначена только для использования в целях, предусмотренных производителем. В частности:

- Для установки на котлах, тепловых генераторах, печах или подобных устройствах, установленных в помещениях, защищенных от воздействия атмосферных осадков;

- Ртип и давление топлива, напряжение и частота питающего электрического тока, минимальный и максимальный расход, на который настроена горелка, герметичность камеры сгорания, температура окружающей среды - все должно соответствовать значениям, приведенным в инструкции по эксплуатации.

Любое другое использование считается неправильным и, соответственно, опасным.

Для всех устройств, имеющих дополнительные комплекты (включая электрические), должны использоваться только оригинальные аксессуары. Не допускается модификация устройства для изменения его характеристик или назначения. Запрещается открывать или разбирать компоненты устройства, за исключением частей, для которых предусмотрено техническое обслуживание. Замене подлежат только компоненты, указанные производителем. Не дотрагивайтесь до нагревающихся частей горелки. Они, как правило, расположены в непосредственной близости к пламени или к системе подогрева топлива (при ее наличии). Данные части нагреваются во время работы горелки, а также могут иметь высокую температуру на протяжении длительного периода времени после выключения горелки. Если вы решили не использовать горелку в течение определенного периода, необходимо отключить те элементы горелки, которые представляют потенциальную опасность. Рекомендуется отключить питание всех компонентов системы, потребляющих электроэнергию (насосы, горелки, и т.п.), и, закрыть кран подачи топлива на горелку. Если вы решили больше не использовать горелку, необходимо, чтобы профессиональный квалифицированный персонал осуществил следующие действия:

Отключить электропитание, отсоединив питающий кабель от основного выключателя;

Закрывать кран подачи топлива, посредством извлечения маховиков ручного управления из их посадочных мест.

При продаже или передаче устройства другому владельцу, а также в случае перемещения устройства на новое место, убедитесь, что вместе с ним передается инструкция по эксплуатации, для того, чтобы новый владелец или монтажник могли воспользоваться ею для консультаций.



### УСТАНОВКА И РЕГУЛИРОВКА ГОРЕЛКИ

Установка и регулировка горелки должны осуществляться профессиональным, квалифицированным персоналом в соответствии с действующими нормами, поскольку неправильная установка может причинить вред людям, животным или имуществу, за что производитель не несет никакой ответственности. Убедитесь, что монтажник, устанавливающий горелку, прочно закрепил ее на котле таким образом, чтобы пламя находилось внутри камеры сгорания котла. Перед запуском горелки, и не менее одного раза в год, необходимо, чтобы профессиональный, квалифицированный персонал осуществлял следующие действия:

- Проверку читаемости данных на наклейке и наличия в котельной инструкций по эксплуатации и обслуживанию горелки.
- Проверку соответствия размеров топливной системы соответствующему расходу горелки и наличия всех необходимых устройств безопасности и контроля, предусмотренных действующим законодательством.
- Осуществить визуальный осмотр устройства на предмет отсутствия внешних повреждений, проверить работу устройств управления, контроля, регулировки и безопасности.
- Отрегулировать расход топлива горелки в соответствии с потребляемой мощностью теплогенератора, и, в пределах показателей расхода горелки, указанных в инструкции.
- Убедиться, что заборник воздуха не засорен и защищен решеткой, отрегулировать расход воздуха в горючей смеси для получения КПД сгорания, как минимум равного наименьшему значению, предусмотренному действующими нормами.
- Проверить эффективную работу дымохода.
- Осуществить контроль сгорания, во избежание образования вредных несгораемых частиц топлива в количествах, превышающих установленные нормы.
- Проконтролировать после осуществления регулировок, чтобы все системы механической блокировки устройств регулировки были плотно закрыты и устройства запуска работали и обеспечивали амплитуду, от минимального значения до максимального, без отклонений от нормы.

Производитель не несет никакой ответственности за ущерб, нанесенный в связи неправильной установкой и эксплуатацией, а также в связи с несоблюдением инструкций, приведенных производителем. Прежде, чем осуществить действия по чистке или обслуживанию, отсоедините устройство от электрической сети, выключив выключатель системы и/или при помощи других предусмотренных устройств отключения. Не перекрывайте решетки забора воздуха или диссипации.

### ПОСТОЯННАЯ РАБОТА ГОРЕЛКИ

В горелках, имеющих пилотную горелку, в целях безопасности, рекомендуется осуществлять как минимум одно выключение каждые 24 часа. При необходимости постоянной работы горелки, (без остановки каждые 24 часа), устройство контроля пламени должно иметь постоянный самоконтроль.

### НЕИСПРАВНОСТЬ ГОРЕЛКИ

В случае повторяющихся блокировок горелки, не производить больше 2-3 ручных разблокировок. В этом случае обратитесь к профессиональному, квалифицированному персоналу для определения возможной неисправности. В данном случае и/или при плохой работе устройства, отключите его, воздержитесь от любых попыток самостоятельного ремонта или прямого вмешательства. Обратитесь только к профессиональному, квалифицированному персоналу. При необходимости, ремонт должен осуществляться только авторизованным производителем техническим центром с использованием исключительно оригинальных запасных частей. Несоблюдение вышеуказанного может нарушить безопасную работу устройства.

### УТЕЧКИ ГАЗА

При обнаружении запаха газа:

- не используйте открытое пламя;
- не включайте электрические выключатели, телефон и любые другие устройства, способные вызвать искру;
- немедленно откройте двери и окна, чтобы создать сквозняк и проветрить помещение;
- закройте кран подачи газа;
- обратитесь к профессиональному, квалифицированному персоналу.

### УРОВЕНЬ ШУМА

Уровень шума определяется акустическими характеристиками всех компонентов, установленных на горелке. В определенных условиях, длительное нахождение в помещении с высоким уровнем шума может привести к потере слуха. Персонал котельной должен быть обеспечен соответствующей защитой.

Слишком высокий уровень шума может быть уменьшен при использовании шумопоглощающего кожуха.

**ОБСЛУЖИВАНИЕ**

- Обслуживание и ремонт должны осуществляться профессиональным, квалифицированным персоналом в соответствии с действующими нормами и предписаниями, поскольку неправильное обслуживание может причинить ущерб людям, животным или имуществу.
- Пользователь обязан не менее одного раза в год проверять топливную систему. Для этих целей необходимо пригласить специалиста фирмы-производителя либо любого квалифицированного технического специалиста. В соответствии с условиями эксплуатации системы, не исключается необходимость более частых проверок.
- Рекомендуется осуществлять регулярное периодическое обслуживание топливной системы в соответствии с указаниями производителя. В частности, для горелок, проверять и прочищать: смесительную камеру, устройство розжига, электрод пламени, газовый фильтр, вентилятор и движение воздуха, воздушную заслонку, сервомоторы и приводы.
- Рекомендуется проверять не менее одного раза в год эффективность фиксации на всех электрических разъемах.
- Кроме того, осуществлять проверку работы: запуск горелки с последовательностью функций, устройства розжига, реле давления воздуха, реле давления газа, контроля пламени, герметичности газовой арматуры.
- Прежде, чем начать любые действия по чистке, обслуживанию, осмотру или ремонту, отключите электропитание, и, убедитесь, что основной выключатель не будет включен во время проведения работ. Закройте краны подачи топлива и убедитесь, что они не будут случайно открыты во время проведения работ.
- После проведения любых работ по обслуживанию и ремонту, проверьте работу и контроль горения.
- В случае демонтажа - монтажа компонентов на линии, подающей топливо, в частности газа, обратите внимание на правильную установку в седлах, чистоту и состояние прокладок (поврежденные прокладки подлежат замене), а также на соответствующее усилие при затягивании крепежных болтов; по окончании осуществить проверку герметичности.
- Ремонт следующих компонентов может осуществляться только производителем или уполномоченным представителем: устройства управления и блоки маневрирования и сигнализации, электроды пламени, предохранительные клапана, реле давления газа, реле давления воздуха, сервомоторы и любые другие компоненты, имеющие винты или пломбы.
- Регулярное обслуживание экономит топливо и гарантирует хорошие показатели горения. Высокое качество топлива обеспечивает экологичную работу горелки.


**УТИЛИЗАЦИЯ**


***Оборудование содержит электрические и/или электронные компоненты. Данные компоненты подлежат утилизации в соответствии с действующими местными нормами.***


## СИМВОЛЫ И ПРИМЕЧАНИЯ, ИСПОЛЬЗУЕМЫЕ В РУКОВОДСТВЕ


В некоторых разделах руководства приведены символы ОПАСНОСТЬ. Внимательно прочтите данные предупреждения: в них описаны потенциально опасные ситуации.


 **ОПАСНОСТЬ ПОРАЖЕНИЯ ЭЛЕКТРИЧЕСКИМ ТОКОМ:** Символ, указывающий на то, что в случае проведения работ без соблюдения техники безопасности возможно поражение электрическим током с летальным исходом.


 **МАКСИМАЛЬНАЯ ОПАСНОСТЬ С ТЯЖЕЛЫМИ ПОСЛЕДСТВИЯМИ:** Символ, используемый для обозначения работ, которые в случае их проведения ненадлежащим образом ПРИВОДЯТ к тяжелым последствиям, вплоть до смертельного исхода.

 **ВНИМАНИЕ:** Символ, используемый для обозначения работ, которые в случае их проведения ненадлежащим образом ПРИВОДЯТ к тяжелым последствиям, вплоть до смертельного исхода.

 **ОСТОРОЖНО:** Символ, используемый для обозначения работ, которые в случае их проведения ненадлежащим образом ПРИВОДЯТ к нанесению ущерба имуществу или людям.

 **ВНИМАНИЕ! НИКОГДА НЕ ОТКРЫВАТЬ:** Символ, используемый для обозначения частей устройства, которые не должны никогда и ни в коем случае быть открыты.

 **ВНИМАНИЕ! ПОВЕРХНОСТЬ КОТЛА:** Символ, используемый для обозначения поверхностей, которые в процессе работы нагреваются и могут ПРИВЕСТИ к ожогам.

 **РИСК СДАВЛИВАНИЯ:** Символ, используемый для действий, которые в случае их неправильного выполнения, МОГУТ ПРИВЕСТИ к сдавливанию.

## ПЕРЕДАЧА И ИНСТРУКЦИИ ПО ИСПОЛЬЗОВАНИЮ

Монтажник несет ответственность за передачу Руководства по эксплуатации Оператору котельной/пользователю горелки до окончательной сдачи горелки в эксплуатацию. Он также должен информировать Оператора котельной/Пользователя о том, что данное руководство должно храниться вблизи горелки. Адрес и номер телефона ближайшего СЕРВИСНОГО ЦЕНТРА должны быть написаны на обратной стороне Руководства по эксплуатации. Оператор котельной/Пользователь должен знать, что горелку необходимо обслуживать не менее 1 раза в год. Данные работы должен производить монтажник или квалифицированный персонал. Для обеспечения постоянного контроля Производитель рекомендует заключить контракт на сервисное обслуживание.

## ГАРАНТИЯ И ОТВЕТСТВЕННОСТЬ

Гарантийные права и ответственность производителя аннулируются в случае причинения ущерба людям, животным или имуществу при наступлении одного или нескольких следующих случаев: 1) несоответствующее использование устройства; 2) неправильный монтаж, запуск, эксплуатация или обслуживание горелки; 3) использование горелки с неисправными или неработающими устройствами безопасности/защиты; 4) несоблюдение предупреждений, содержащихся в Руководстве по установке и эксплуатации; 5) внесение изменений или модификация горелки; 6) установка дополнительных компонентов, которые не были испытаны вместе с горелкой; 7) изменение топки котла посредством установки дополнительных вставок, которые будут препятствовать регулировке пламени горелки; 8) недостаточный контроль и обслуживание компонентов, подверженных износу; 9) несоответствующий ремонт; 10) излишние механические усилия, приложенные к горелке; 11) ущерб, причиненный при использовании горелки, несмотря на наличие аномалии в работе; 12) использование топлива несоответствующего типа и качества; 13) дефекты в питательных трубопроводах; 14) использование неоригинальных запчастей; 15) причины форс-мажора.




**ТЕХНИЧЕСКИЕ ХАРАКТЕРИСТИКИ и ГРАФИК РАБОЧЕГО ДИАПАЗОНА GAS P750/MCE-EL -  
GAS P1000/MCE-EL - GAS P1300/MCE-EL**

МОДЕЛЬ		GAS P750/MCE-EL	GAS P1000/MCE-EL	GAS P1300/MCE-EL
Мощность мин. 1-й ступени / мин. 2-й ступени – макс. 2-й ступени *	[Мкал/ч]	1200/3400-7500	1200/3400-10000	1700/3600-11500
Мощность мин. 1-й ступени / мин. 2-й ступени – макс. 2-й ступени *	[кВт]	1395/3953-8721	1395/3953-11628	1977/4186-13372
Расход G20 (ПРИРОДНЫЙ ГАЗ) мин. 1-й ступени / мин. 2-й ступени – макс. 2-й ступени *	[м³/ч]	140/398-877	140/398-1170	199/421-1345
Расход G31 (сжиженный газ) мин. 1-й ступени / мин. 2-й ступени – макс. 2-й ступени *	[м³/ч]	54/153-338	54/153-450	77/162-518
Топливо: Природный газ (вторая группа) - сжиженный газ (третья группа)				
Категория топлива:	I2R,I2H,I2L,I2E,I2E+,I2Er,I2ELL,I2E(R)B/I3B/P,I3+,I3P,I3B,I3R			
постоянной работа (мин. 1 остановка каждые 72 часа) модулирующая				
Допустимые условия эксплуатации / хранения:	0...+40°C / -20...+70°C, макс. относ. влажн. 80%			
Макс. температура воздуха для горения	[°C]	60	60	60
Мин. давление газа DN65-S F65 ПРИРОДНЫЙ ГАЗ/ СЖИЖЕННЫЙ ГАЗ **	[мбар]	271/105	-/-	-/-
Мин. давление газа DN80-S F80 ПРИРОДНЫЙ ГАЗ/ СЖИЖЕННЫЙ ГАЗ **	[мбар]	156/60	285/110	366/141
Мин. давление газа DN100-S F100 ПРИРОДНЫЙ ГАЗ/ СЖИЖЕННЫЙ ГАЗ **	[мбар]	101/39	176/68	248/95
Мин. давление газа DN125-S F125 ПРИРОДНЫЙ ГАЗ/ СЖИЖЕННЫЙ ГАЗ **	[мбар]	-/-	130/50	180/70
Макс. давление на входе в клапана (Pе. макс)	[мбар]	500	500	500
Номинальная электрическая мощность	[кВт]	22.5	30.5	37.5
Двигатель вентилятора	[кВт]	22	30	37
Номинальная потребляемая мощность	[А]	43	55.5	64
Дополнительная номинальная потребляемая мощность	[А]	1.5	1.5	1.5
Напряжение питания:	3~400В +10%/-15%, 1/Ф~230В +10%/-15% - 50Гц			
Уровень электрозащиты:		IP54	IP54	IP54
Уровень шума *** мин. - макс.	[Дб]	84-88	86-92	86-93
Вес горелки	[кг]	540	570	590

\* Исходные условия: Температура окружающей среды 20°C - барометрическое давление 1013 мбар – Высота над уровнем моря – 0 м.

\*\* Минимальное давление на подаче газа на рампе для получения максимальной мощности горелки с учетом нулевого давления в камере сгорания.

\*\*\* Уровень шума измерен в лаборатории при работающей горелке на бета-котле, дистанция 1 м (UNI EN ISO 3746).

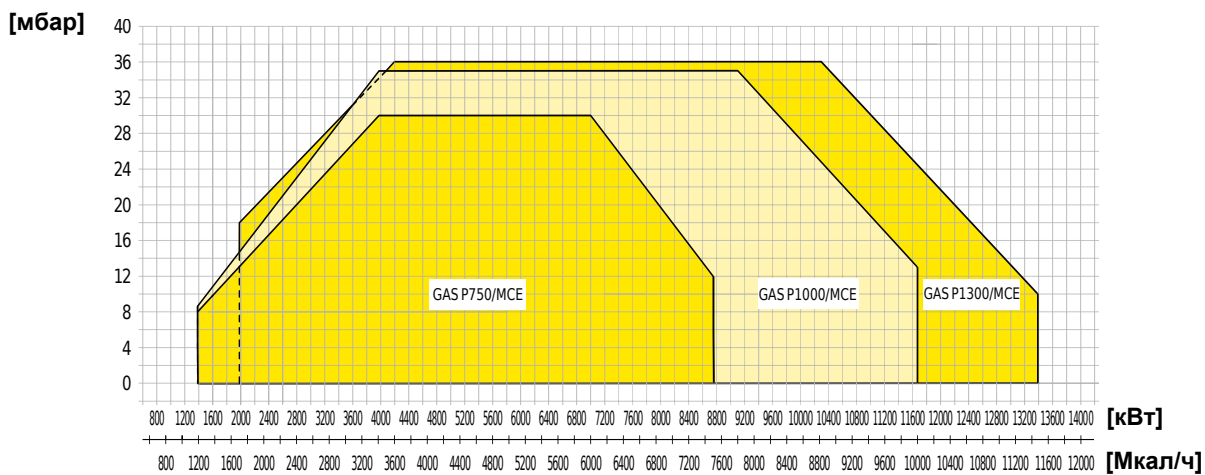
**ТЕХНИЧЕСКИЕ ХАРАКТЕРИСТИКИ и ГРАФИК РАБОЧЕГО ДИАПАЗОНА GAS P1500/MCE-EL - GAS P1800/MCE-EL**

МОДЕЛЬ		GAS P1500/MCE-EL	GAS P1800/MCE-EL
Мощность мин. 1-й ступени / мин. 2-й ступени – макс. 2-й ступени *	[Мкал/ч]	1700/3600-13000	2000/5000-15000
Мощность мин. 1-й ступени / мин. 2-й ступени – макс. 2-й ступени *	[кВт]	1977/4186-15116	2326/5814-17442
Расход G20 (ПРИРОДНЫЙ ГАЗ) мин. 1-й ступени / мин. 2-й ступени – макс. 2-й ступени *	[м³/ч]	199/421-1520	234/585-1754
Расход G31 (сжиженный газ) мин. 1-й ступени / мин. 2-й ступени – макс. 2-й ступени *	[м³/ч]	77/162-586	90/225-676
Топливо: Природный газ (вторая группа) - сжиженный газ (третья группа)			
Категория топлива:	I2R,I2H,I2L,I2E,I2E+,I2Er,I2ELL,I2E(R)B/I3B/P,I3+,I3P,I3B,I3R		
постоянной работа (мин. 1 остановка каждые 72 часа) модулирующая			
Допустимые условия эксплуатации / хранения:	0...+40°C / -20...+70°C, макс. относ. влажн. 80%		
Макс. температура воздуха для горения	[°C]	60	60
Мин. давление газа DN80-S F80 ПРИРОДНЫЙ ГАЗ/ СЖИЖЕННЫЙ ГАЗ **	[мбар]	460/177	-/-
Мин. давление газа DN100-S F100 ПРИРОДНЫЙ ГАЗ/ СЖИЖЕННЫЙ ГАЗ **	[мбар]	310/119	370/-
Мин. давление газа DN125-S F125 ПРИРОДНЫЙ ГАЗ/ СЖИЖЕННЫЙ ГАЗ **	[мбар]	225/87	307/-
Мин. давление газа DN150-S F150 ПРИРОДНЫЙ ГАЗ/ СЖИЖЕННЫЙ ГАЗ **	[мбар]	206/79	287/-
Макс. давление на входе в клапана (Рв. макс)	[мбар]	500	500
Номинальная электрическая мощность	[кВт]	45.5	55.5
Двигатель вентилятора	[кВт]	45	55
Номинальная потребляемая мощность	[А]	79.5	94
Дополнительная номинальная потребляемая мощность	[А]	1.5	1.5
Напряжение питания:	3~400В +10%/-15%, 1/Ф~230В +10%/-15% - 50Гц		
Уровень электрозащиты:		IP54	IP54
Уровень шума *** мин. - макс.	[Дб]	87-93	92-99
Вес горелки	[кг]	660	1048

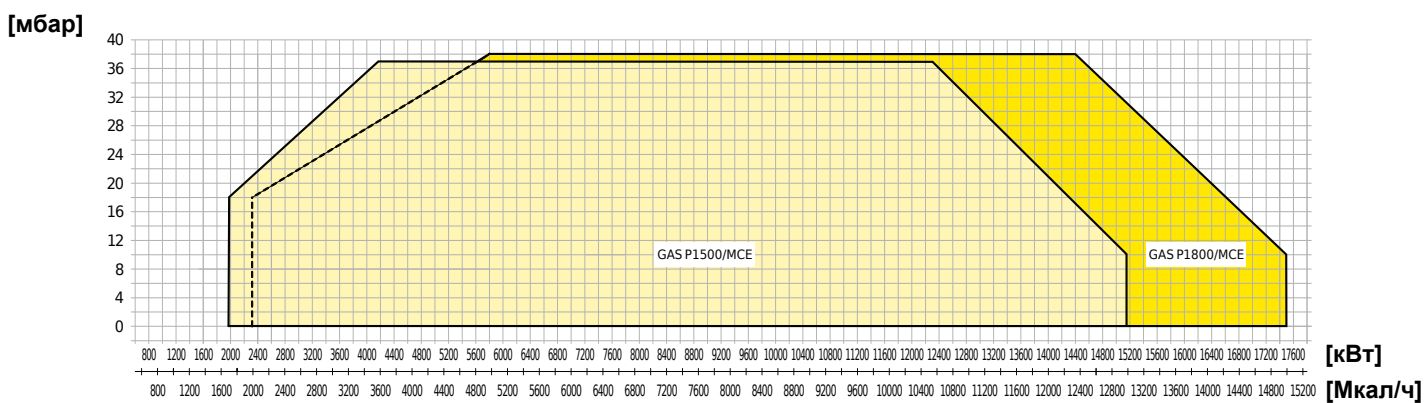
\* Исходные условия: Температура окружающей среды 20°C - барометрическое давление 1013 мбар – Высота над уровнем моря – 0 м.

\*\* Минимальное давление на подаче газа на рампе для получения максимальной мощности горелки с учетом нулевого давления в камере сгорания.

\*\*\* Уровень шума измерен в лаборатории при работающей горелке на бета-котле, дистанция 1 м (UNI EN ISO 3746).



**Fig. 1** X = Мощность Y = Сопротивление камеры сгорания



**Fig. 2** X = Мощность Y = Сопротивление камеры сгорания

Рабочий диапазон определен на тестируемых котлах, соответствующих норме EN267 и указаны для комплекта горелка-котел. Для правильной работы горелки размеры камеры сгорания должны соответствовать действующим нормам. В случае несоответствия, свяжитесь с производителем.

РАЗМЕРЫ [мм]

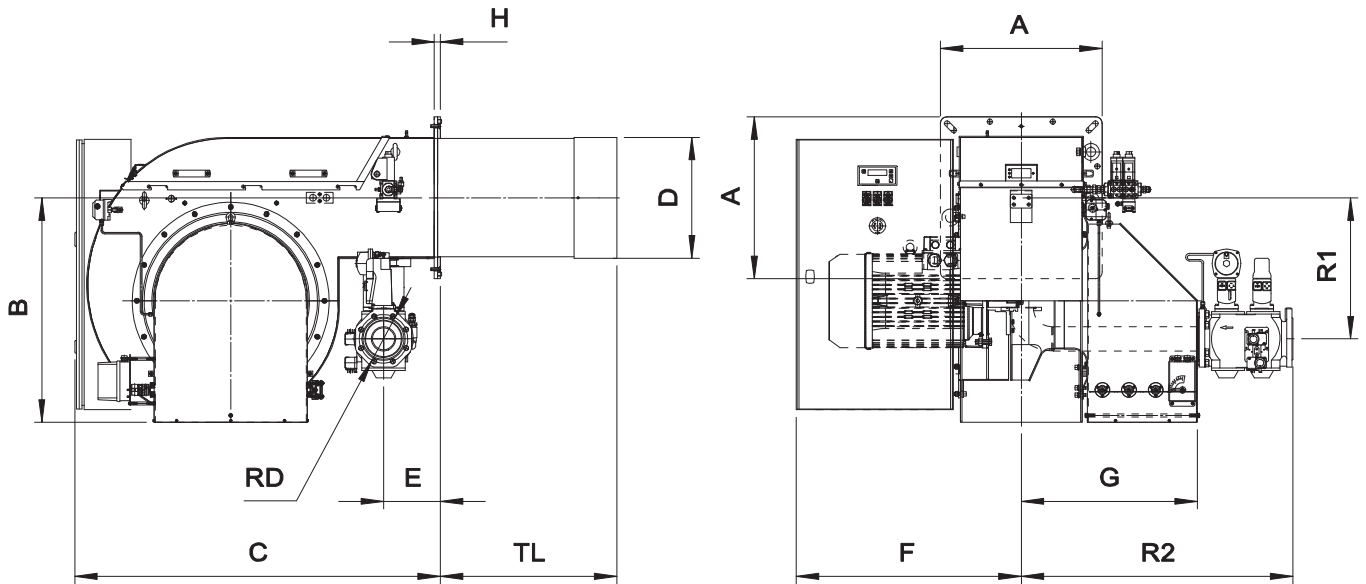


Fig. 3 GAS P750/MCE-EL - GAS P1000/MCE-EL - GAS P1300/MCE-EL - GAS P1500/MCE-EL

МОДЕЛЬ	A	B	C	D	E	F	G	H	R1	R2	RD	Вес АРМАТУРЫ
GAS P750/MCE-EL DN65-S F65	600	832	1403	439	210	845	654	22	525	940	DN65	22 кг
GAS P750/MCE-EL DN80-S F80	600	832	1403	439	210	845	654	22	525	970	DN80	24 кг
GAS P750/MCE-EL DN100-S F100	600	832	1403	439	210	845	654	22	525	1010	DN100	27 кг
GAS P750/MCE-EL DN125-S F125	600	832	1403	439	210	845	654	22	525	1060	DN125	32 кг
GAS P1000/MCE-EL DN80-S F80	600	832	1403	459	210	845	654	22	525	970	DN80	24 кг
GAS P1000/MCE-EL DN100-S F100	600	832	1403	459	210	845	654	22	525	1010	DN100	27 кг
GAS P1000/MCE-EL DN125-S F125	600	832	1403	459	210	845	654	22	525	1060	DN125	32 кг
GAS P1300/MCE-EL DN80-S F80	600	832	1403	499	210	845	654	22	525	970	DN80	24 кг
GAS P1300/MCE-EL DN100-S F100	600	832	1403	499	210	845	654	22	525	1010	DN100	27 кг
GAS P1300/MCE-EL DN125-S F125	600	832	1403	499	210	845	654	22	525	1060	DN125	32 кг
GAS P1500/MCE-EL DN80-S F80	600	832	1403	499	210	845	654	22	525	970	DN80	24 кг
GAS P1500/MCE-EL DN100-S F100	600	832	1403	499	210	845	654	22	525	1010	DN100	27 кг
GAS P1500/MCE-EL DN125-S F125	600	832	1403	499	210	845	654	22	525	1060	DN125	32 кг
GAS P1500/MCE-EL DN150-S F150	600	832	1403	499	210	845	654	22	525	1140	DN150	38 кг

РАЗМЕРЫ [мм]

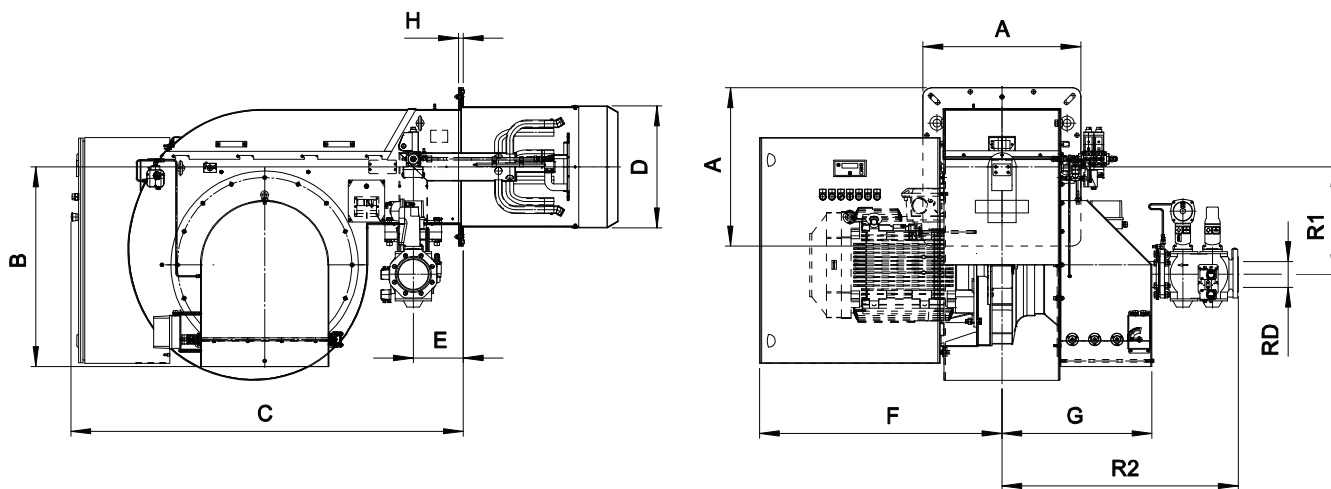


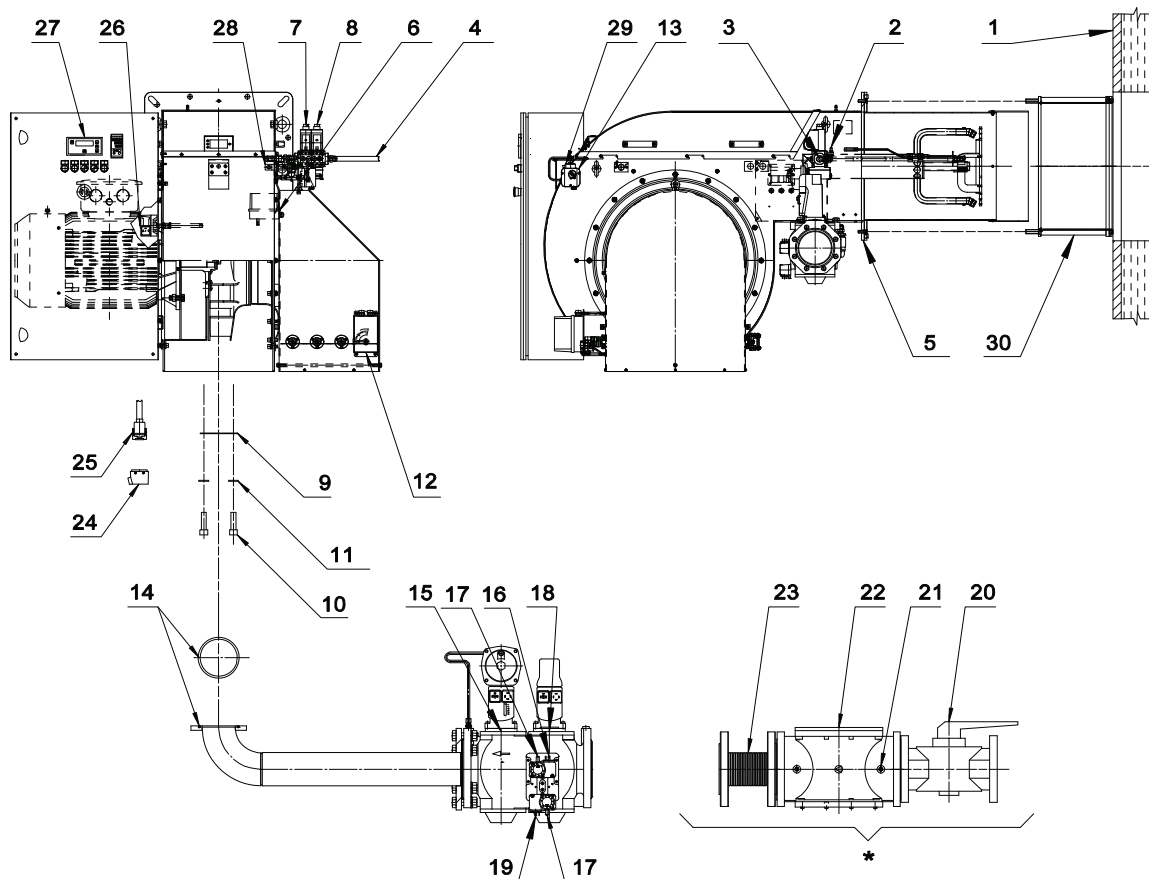
Fig. 4 GAS P1800/MCE-EL

МОДЕЛЬ	A	B	C	D	E	F	G	H	R1	R2	RD	Вес АРМАТУРЫ
GAS P1800/MCE-EL DN100-S F100	700	884*	1736	540	222	1074	664	22	476	1047	DN100	26 кг
GAS P1800/MCE-EL DN125-S F125	700	884*	1736	540	222	1074	664	22	476	1097	DN125	31 кг
GAS P1800/MCE-EL DN150-S F150	700	884*	1736	540	222	1074	664	22	476	1177	DN150	37 кг

\* при воздуха Канальные: 894 мм

**СХЕМА УСТАНОВКИ ГОРЕЛКИ**

Для установки горелки на котел, обратитесь к нижеприведенной схеме:



**Fig. 5** Схема установки горелки

**ЛЕГЕНДА**

1) Котел	9) Заглушка	17) Разъем для измерения давления	25) Разъем газовой арматуры
2) Разъем для измерения давления газа на пилотной горелке	10) Винт	18) Предохранительный клапан основного пламени (VGS)	26) Реле максимального давления газа (PGmax)
3) Группа трубопроводов подачи газовой арматуры	11) Шайба	19) Реле минимального давления ГАЗА (PGmin)	27) Display
4) Группа розжига пилотной горелки	12) Сервомотор воздушной заслонки (MS4)	20) Клапан с ручным управлением (VM) (OPTIONAL)	28) Фотоэлемент
5) Прокладка	13) Реле давления воздуха (PA)	21) Разъем для измерения давления	29) Реле давления воздуха электромагнитный клапан команду (VPA)
6) Сервомотор газового модулятора (MS2)	14) Кольцевое уплотнение	22) Газовый фильтр	30) фланец распорка (OPTIONAL)
7) Рабочий клапан пилотного пламени (VFP)	15) Пневматический рабочий клапан (VGL)	23) Антивибрационное соединение (OPTIONAL)	
8) Предохранительный клапан пилотного пламени (VFPS)	16) Контрольное реле давления утечек газа (DW)	24) Разъем рампы	

\* Установка производится монтажником.

ГАЗОВАЯ рампа крепится к горелке при помощи 4-х винтов с цилиндрической головкой (Поз.10).

До установки газовой арматуры убедитесь, что прокладка OR (Поз.14) правильно установлена. Убрать пластинку (Поз.9).

## ОПИСАНИЕ ПАНЕЛИ УПРАВЛЕНИЯ

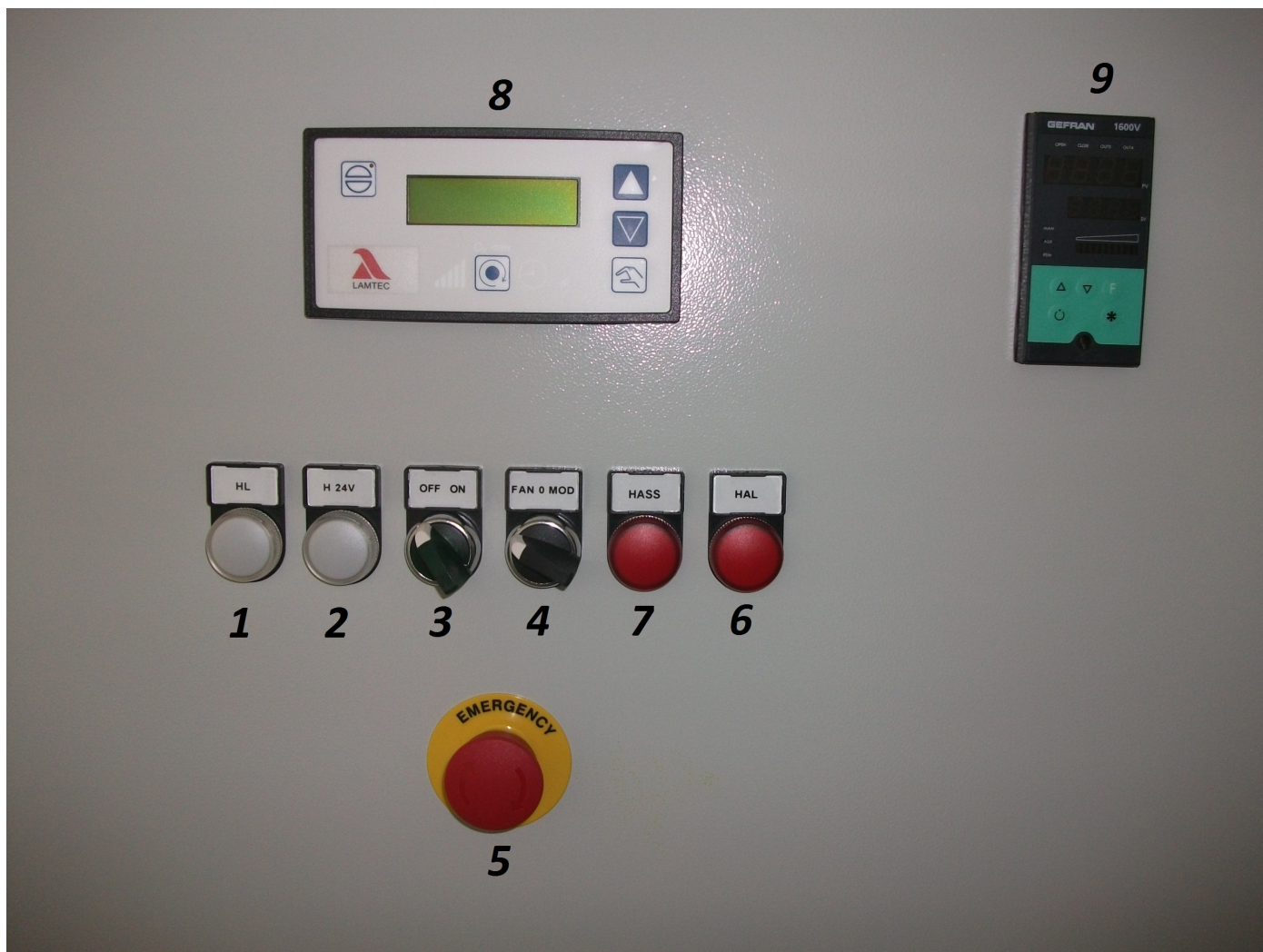



Fig. 6 ОПИСАНИЕ ПАНЕЛИ УПРАВЛЕНИЯ


На электрической панели управления горелки имеются следующие части:

- 1: **БЕЛЫЙ СЕТОВОЙ ИНДИКАТОР "-HL"**: Указывает на наличие напряжения 230 В 50 Гц.
- 2: **БЕЛЫЙ СЕТОВОЙ ИНДИКАТОР "-H 24V"**: Указывает на наличие напряжения 24 В dc.
- 3: **ВЫКЛЮЧАТЕЛЬ СО СЕТОВЫМ ИНДИКАТОРОМ "ON-OFF" "-SG"**: Выключатель горелки включено/выключено.
- 4: **ВЫКЛЮЧАТЕЛЬ "FAN - 0 - MOD" "-SEL"**: Выключатель вентиляции / минимум / модуляция.
- 5: **АВАРИЙНАЯ КНОПКА "-SE"**: Применяется для блокировки горелки в случае экстренной необходимости. Перезапуск кнопки осуществляется вручную; для перезапуска повернуть исполнительный механизм.
- 6: **КРАСНЫЙ СВЕТОЙ ИНДИКАТОР "-HAL"**: Указывает, что электронное устройство LAMTEC ETAMAIC OEM находится в состоянии блокировки.
- 7: **КРАСНЫЙ СВЕТОЙ ИНДИКАТОР "-HASS"**: Указывает что устройство плавного пуска находится в состоянии блокировки.
- 8: **ПАНЕЛЬ ОПЕРАТОРА**: Панель оператора LAMTEC 663R0935 отображает состояние входов и выходов, отображает историю ошибок, отображает O2, отображает интенсивность пламени и часы работы горелки. Нажатием на кнопку RESET можно разблокировать устройство.
- 9: **РЕГУЛЯТОР МОЩНОСТИ GEFRAN 1600V-RRRR00-1101-000 (ОПЦИЯ)**: Обратитесь к инструкции регулятора мощности, поставляемой с горелкой.

## БЕЗОПАСНОСТЬ


До установки горелки тщательно очистить место, куда будет установлена горелка и обеспечить соответствующее освещение котельной.

 **Установка, регулировка и обслуживание устройства должны осуществляться квалифицированным персоналом в соответствии с действующими нормами и предписаниями, поскольку неправильная установка может причинить ущерб людям, животным или имуществу, за что Производитель не несет никакой ответственности.**

 **Прежде, чем осуществлять какие-либо действия по установке, обслуживанию и демонтажу, отключите напряжение, подаваемое на горелку и удостоверьтесь, что основной выключатель не может быть случайно включен, закройте все отсекающие устройства на подающей линии и удостоверьтесь, что они не могут быть случайно открыты.**

## ПРЕДВАРИТЕЛЬНЫЕ ПРОВЕРКИ

### КОНТРОЛЬ ПОСТАВКИ, ТРАНСПОРТРОВКА, ХРАНЕНИЕ


 **КОНТРОЛЬ ПОСТАВКИ**  
**Проверьте комплектность поставки и отсутствие повреждений в процессе транспортировки. После снятия упаковки убедитесь в целостности содержимого. При наличии сомнений не используйте устройство и обратитесь к поставщику.**

#### ТРАНСПОРТРОВКА

**транспортировочный вес горелки и газовой арматуры указан в технических характеристиках.**

#### ХРАНЕНИЕ

**при хранении соблюдать температуру окружающей среды, указанную в технических характеристиках.**

 **Не разбрасывайте элементы упаковки, поскольку они являются потенциальными источниками опасности и засорения окружающей среды, необходимо поместить их в предназначенные для хранения и утилизации таких отходов мест.**


## ПРОВЕРКА ХАРАКТЕРИСТИК ГОРЕЛКИ



Табличка с техническими данными приведена следующая информация:

- A. модель;
  - B. тип топлива;
  - C. категория топлива;
  - D. тип давления топлива 1 (при наличии, топливо 2);
  - E. Минимальная и максимальная тепловая мощность;
  - F. данные по электропитанию и уровень электрозащиты;
  - G. код;
  - H.серийный номер.
- маркировка EAC, CE и страны, на которые распространяется сертификация.

 **Проверить, чтобы расход котла был в рабочем диапазоне горелки.**

 **Повреждение, снятие или утеря таблички с техническими данными горелки или любого другого компонента, приводят к проблемам с идентификацией горелки и делают проблемной установку и обслуживание устройства.**



### ПРАВИЛЬНОЕ РАСПОЛОЖЕНИЕ ГОРЕЛКИ

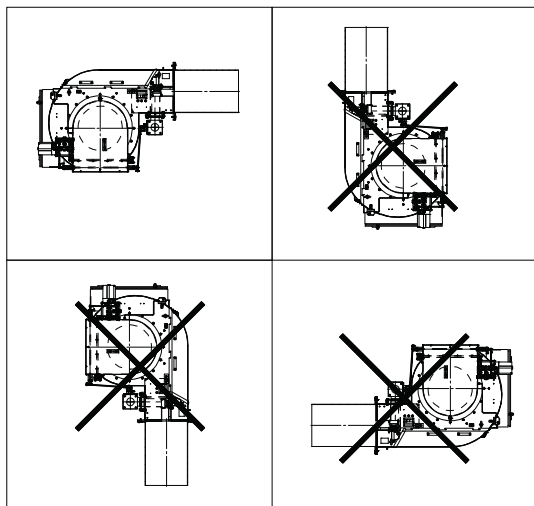


Fig. 7 ПРАВИЛЬНОЕ РАСПОЛОЖЕНИЕ ГОРЕЛКИ

Горелка была спроектирована для работы в положениях, указанных на рисунке.

Любое другое положение нарушит правильную работу горелки.

Перекрестные положения горелки запрещены по соображениям безопасности.

### ФЛАНЕЦ ДЛЯ УСТАНОВКИ ГОРЕЛКИ

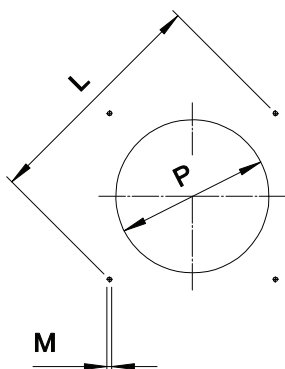


Fig. 8 ФЛАНЕЦ ДЛЯ УСТАНОВКИ ГОРЕЛКИ

\* Размеры рекомендуемых подключений

МОДЕЛЬ		L мин	L*	L макс	M	P мин	P макс
GAS P750/MCE-EL	мм	707	778	778	M16	460	540
GAS P1000/MCE-EL	мм	707	778	778	M16	480	540
GAS P1300/MCE-EL	мм	707	778	778	M16	510	540
GAS P1500/MCE-EL	мм	707	778	778	M16	510	540
GAS P1800/MCE-EL	мм	806	890	890	M18	560	630

### ДЛИНА ПЛАМЕННОЙ ТРУБЫ

Длина пламенной трубы должна быть подобрана на основании информации, полученной от производителя котла и, в любом случае, должна быть больше толщины двери котла с учетом толщины изоляции.

Для котлов с инверсионной камерой сгорания или фронтальными проходами, необходимо изолировать зазор между пламенной трубой и отверстием при помощи огнеупорного материала. Данная изоляция не должна препятствовать снятию горелки при необходимости.

МОДЕЛЬ		TL **
GAS P750/MCE-EL	мм	655
GAS P1000/MCE-EL	мм	655
GAS P1300/MCE-EL	мм	655
GAS P1500/MCE-EL	мм	655
GAS P1800/MCE-EL	мм	685

\*\* При необходимости заказа нестандартной длины пламенной трубы просьба обращаться в наш технический или коммерческий офис.

## ЭЛЕКТРИЧЕСКАЯ СХЕМА

Сделать ссылку на электрическую схему, поставляемую в комплекте с с настоящим РУКОВОДСТВОМ.

## РАБОЧАЯ ДИАГРАММА УСТРОЙСТВА

Обратитесь к инструкции на устройство, которая поставляется в комплекте с настоящим Руководством.

## РЕГУЛИРОВКА ГОРЕЛКИ



**ВНИМАНИЕ!** Перед запуском горелки необходимо убедиться в соблюдении основных требований безопасности; В частности, проконтролируйте:

- электропитание.
- тип газа.
- давление газа.
- герметичность соединений оборудования.
- наличие воды в системе.
- систему вентиляции котельной.
- срабатывание предохранительного термостата котла.

Открыть клапан подачи топлива с ручным управлением (VM) и запустить горелку.

Подождите, пока пламя окончательно не стабилизируется после предварительной продувки.

Установите параметры работы горелки согласно таблице настроек.

При помощи газоанализатора произведите окончательную настройку горелки.

Отрегулируйте реле давления воздуха и проконтролируйте исправность его срабатывания, частично перекрывая подачу воздуха.

Кроме того, проконтролируйте исправность срабатывания реле минимального давления газа, медленно перекрывая кран (VM).

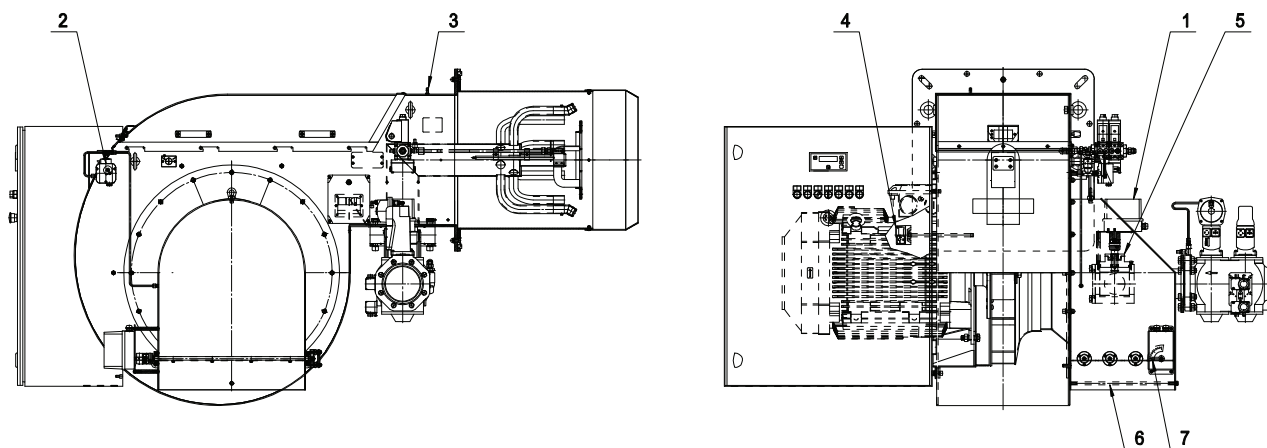


Fig. 9 РЕГУЛИРОВКА ГОРЕЛКИ

### ЛЕГЕНДА

- |   |  |
|---|--|
| 1) Сервомотор газового модулятора (MS2)     | 5) Индекс открытия газового модулятора |
| 2) Реле давления воздуха (PA)               | 6) Сервомотор воздушной заслонки (MS4) |
| 3) P.A.T.                                   | 7) Индекс открытия воздушной заслонки  |
| 4) Реле максимального давления газа (PGmax) |  |

ПРИНЦИП РАБОТЫ

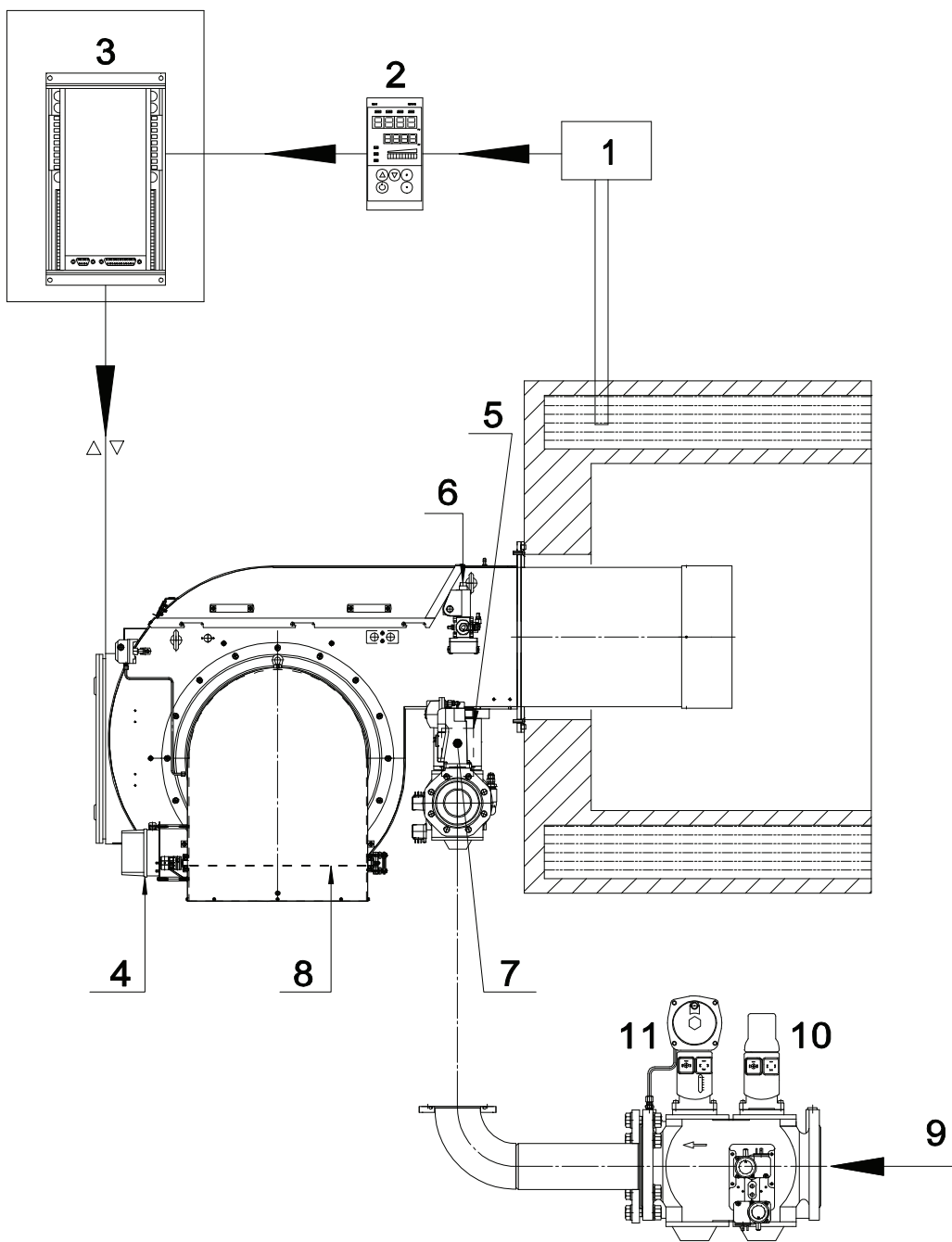


Fig. 10 ПРИНЦИП РАБОТЫ

ЛЕГЕНДА

- |  |  |   |
|--|--|---|
| 1) Датчик давления                     | 5) Сервомотор газового модулятора (MS2)    | 9) Подачу ГАЗ                           |
| 2) Регулятор модуляции (OPTIONAL)      | 6) клапанов пилотного пламени (VFPS - VFP) | 10) Предохранительный клапан (VGS)      |
| 3) Устройство LAMTEC ETAMATIC          | 7) МОДУЛЯЦИОННАЯ группа ГАЗ                | 11) Пневматический рабочий клапан (VGL) |
| 4) Сервомотор воздушной заслонки (MS4) | 8) Воздушные заслонки                      |   |



## ФУНКЦИОНИРОВАНИЕ: ГАЗ

Горелка Он имеет два электрический переключатель (-SG) и (-SEL):

- (-SG) Позиция OFF и (-SEL) Позиция 0 горелка выключена.

- (-SG) Позиция OFF и (-SEL) Позиция FAN запускается только мотор вентилятора.

- (-SG) Позиция ON и (-SEL) Позиция 0 горелка запускается и после запуска работает на минимальной мощности.

- (-SG) Позиция ON и (-SEL) Позиция MOD горелка запускается и после включения, горелка начинает модулировать в соответствии с запросом мощности (тепла или давления).

Когда горелка включается (-SG в поз. ON), устройство Etamatic сначала проверяет свои контуры внутренних подключений, подключены ли клапаны и сервомоторы к соответствующим выходам Etamatic. Проверьте, чтобы контакт реле давления воздуха находился в положении покоя и чтобы предохранительные контура горелки были замкнуты.

Запускается мотор вентилятора (-MV) и клапана Реле давления воздуха (-VPA). через 15 сек. устройство подает питание на сервомотор газового модулятора (-MS2) и сервомотор воздушных заслонок (-MS4).

Когда сервомотор воздушных заслонок (-MS4) находится в позиции предварительной вентиляции, начинается время предварительной вентиляции (30 сек.).

Одновременно сервомотор газового клапана (-MS2) закрывается, переходит в позицию розжига и находится в ожидании.

В фазе открытия сервомоторов и предварительной вентиляции, устройство осуществляет контроль герметичности газовых клапанов.

Если горелка имеет контролируемое выключение, в конце цикла остается открытым рабочий клапан (-VGL) и весь газ сжигается.

Таким образом, ETAMATIC при новом запуске контролирует наличие давления в камере между предохранительным клапаном (-VGS) и рабочим клапаном (-VGL) (должно быть 0).

ETAMATIC продолжает свою программу и переходит ко второй фазе испытаний; В связи с этим предохранительный клапан (-VGS) открывается на несколько секунд, чтобы проверочное пространство между двумя клапанами было герметичным (проверочное пространство заполняется). Во время второй проверочной фазы (около 20 секунд) - если клапан со стороны горелки не пропускает - данное давление не должно упасть ниже точки коммутации реле давления (прессостата).

В случае утечек через рабочий клапан (-VGL), прессостат коммутирует в положение без газа и устройство осуществляет блокировку с выводом соответствующего сообщения на дисплей.

если горелка, напротив, выключается из-за блокировки, между предохранительным клапаном (-VGS) и рабочим клапаном остается газ, реле давления контроля герметичности (-DW) коммутирует (давление), в данном случае сначала открывается рабочий газовый клапан (-VGL) и сбрасывает остатки газа при его наличии, а затем рабочий клапан (-VGL) закрывается. с этого момента, в течение 20 секунд реле контроля герметичности (-DW) не должно коммутировать.

После этого открывается предохранительный клапан (-VGS) и заполняет газом камеру между предохранительным клапаном (-VGS) и рабочим клапаном (-VGL), прессостат контроля герметичности (-DW) должен скоммутировать.

Затем закрывается предохранительный клапан (-VGS) и в течение 20 секунд прессостат контроля герметичности должен находиться в состоянии коммутации.

В случае утечек через рабочий клапан (-VGL), прессостат коммутирует в положение без газа и устройство осуществляет блокировку с выводом соответствующего сообщения на дисплей.

После окончания периода предварительной вентиляции, сервомотор воздушных заслонок (-MS4) закрывается и переходит в положение включения.

Устройство подает напряжение на трансформатор розжига (-TA) и через 3 секунды открывается предохранительный клапан (-VGS), клапанов пилотного пламени (-VFPS e -VFP) и включается пилотное пламя. Через 2 сек. после включения прекращается подача питания на трансформатор розжига (-TA), открывается газовый рабочий клапан (-VGL) и образуется основное пламя.

Контроль пламени осуществляется при помощи фотозлемента LAMTEC FFS08.


- Если переключатель (-SEL) находится в положении 0, горелка будет работать на минимальной мощности.

- Если переключатель (-SEL) находится в положении MOD, через несколько секунд ожидания и с запросом на увеличение мощности горелка постепенно откроет газовое модуляционное устройство и воздушные заслонки в соответствии с предварительно запрограммированной кривой.

Сейчас горелка находится в режиме модуляции и в соответствии с запросом мощности увеличивает или уменьшает тепловую мощность.

Переключатель (-SEL) может быть переключен из положения 0 в положение MOD и наоборот без выключения горелки.

При остановке горелки мотор (-MV) осуществляет пост-вентиляцию в течении около 15 сек.

-  - При наличии неисправности в процессе контроля, осуществляемого устройством ETAMATIC, после коммутации переключателя (-SG) в положение "ON", устройство остановит свой рабочий цикл; на дисплее появится сообщение об ошибке, которое позволит определить причину блокировки.
- при первом запуске, При низком давлении газа срабатывает прессостат минимального давления газа и горелке НЕ запускается. Реле минимального давления газа последовательно подключено к контуру безопасности газа.
- При уменьшении давления газа во время предварительной вентиляции или в процессе работы, горелка осуществляет остановку и блокировку, поскольку реле контроля герметичности (-DW) покажет отсутствие газа.
- если происходит падение давления в процессе розжига или во время работы, горелка блокируется и соответствующее сообщение выводится на дисплей.
- В случае отсутствия воздуха срабатывает прессостат давления воздуха и горелка блокируется, или в фазе предварительной вентиляции устройство Etamatic ожидает коммутацию контакта реле давления воздуха. После этого начинается период предварительной вентиляции и устройство начинает обратный отсчет времени предварительной вентиляции (установка на 30 сек.).
- При отсутствии пилотного пламени, устройство осуществляет блокировку горелки.

### ПРОВЕРИТЬ НАПРАВЛЕНИЕ ВРАЩЕНИЯ МОТОРА ВЕНТИЛЯТОРА

Направление вращения мотора вентилятора должно быть таким, как указано стрелкой (см. рисунок ниже).

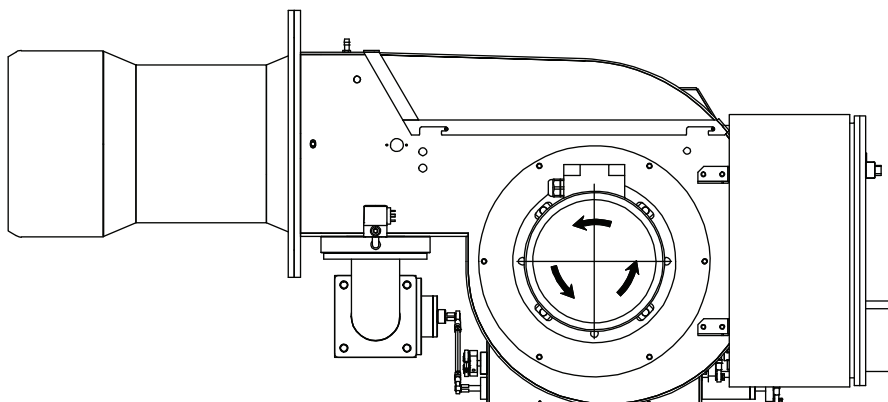



Fig. 11 ПРОВЕРИТЬ НАПРАВЛЕНИЕ ВРАЩЕНИЯ МОТОРА ВЕНТИЛЯТОРА

Если это не происходит:

- Перевести выключатель (SG) в положение "OFF" и подождать пока устройство закончит свою работу.
- Отключить подачу напряжения на горелку.
- Поменять провода трехфазного питания и проверить направление.

### РЕГУЛИРОВКА РЕЛЕ ДАВЛЕНИЯ ВОЗДУХА (РА)

Реле давления воздуха контролирует наименьшее давление воздуха, создаваемое вентилятором.

 Для регулировки реле давления воздуха необходимо воспользоваться газоанализатором.

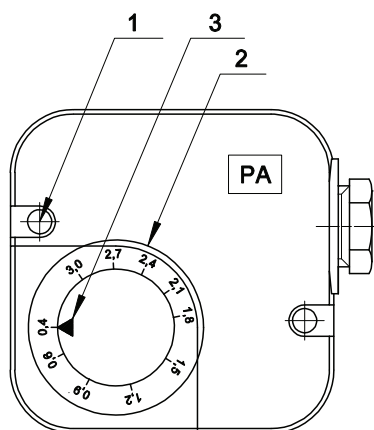


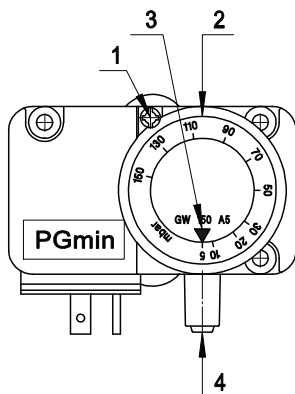
Fig. 12 1-Винт заглушка 2-Регулировочная гайка  
3-Указатель регулировки

Реле давления воздуха контролирует наименьшее давление воздуха, создаваемое вентилятором. Когда значение давления воздуха подаваемое от вентилятора ниже контрольной точки реле давления воздуха, работа горелки блокируется. Регулировка реле осуществляется следующим образом:

Настройка реле давления ВОЗДУХА осуществляется при минимальной модуляции.

- А) Не изменяя положения заслонки воздухозаборника, постепенно перекрывайте доступ воздуха, пока его станет не хватать: CO  $\leq$  10 000 промилль.
- В) Медленно поворачивайте регулировочный диск реле давления, пока горелка не заблокируется.
- С) Полностью откройте подачу воздуха и запустите горелку.
- Д) Повторите пункт А) для проверки срабатывания реле давления.

### РЕГУЛИРОВКА РЕЛЕ МИНИМАЛЬНОГО ДАВЛЕНИЯ ГАЗА (PGmin)

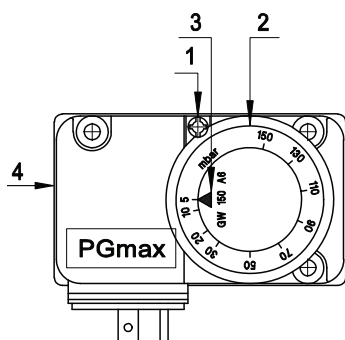


**Fig. 13** 1-Винт-заглушка 2-Регулировочная гайка  
3-Указатель регулировки 4-Разъем для измерения давления

Реле минимального давления газа блокирует работу горелки, когда давление в линии опускается ниже установленного значения (на 20% меньше рабочего давления газа). Реле минимального давления газа крепится на газовой арматуре в зависимости от положения клапана VS. Регулировка реле осуществляется следующим образом:

- A) Доведите горелку до максимальной мощности (относительно мощности теплогенератора).
- B) Измерьте давление на штуцере реле давления и постепенно перекрывайте кран до снижения измеренного давления на 20%.
- C) Медленно поворачивайте регулировочный диск реле давления, пока горелка не заблокируется.
- D) Полностью откройте кран и запустите горелку.
- E) Повторите пункт A) для проверки срабатывания реле давления.

### РЕГУЛИРОВКА РЕЛЕ МАКСИМАЛЬНОГО ДАВЛЕНИЯ ГАЗА (PGmax)



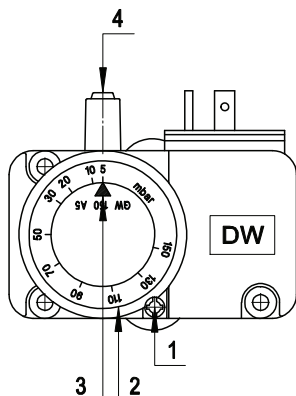
**Fig. 14** 1-Винт заглушка 2-Регулировочная гайка  
3-Указатель регулировки 4-Разъем для измерения давления

Реле максимального давления газа блокирует работу горелки если давление подаваемого газа превышает максимальное рабочее давление газа (на 20% выше рабочего давления).

Реле максимального давления газа устанавливается на горелке рядом с фланцем для крепления газовой арматуры.

Регулировка реле осуществляется следующим образом:

- A) Доведите горелку до максимальной мощности (относительно мощности теплогенератора).
- B) Измерьте давление на штуцере реле давления.
- C) Медленно поворачивайте регулировочный диск реле, пока горелка не заблокируется.
- D) Поворачивая регулировочный диск, увеличьте давление срабатывания на 20% и повторите весь цикл. При блокировке работы горелки увеличьте давление срабатывания.

**НАСТРОЙКА РЕЛЕ ДАВЛЕНИЯ КОНТРОЛЯ ГЕРМЕТИЧНОСТИ (DW)**


**Fig. 15** 1-Винт заглушка 2-Регулировочная гайка  
3-Указатель регулировки 4-Разъем для измерения давления

Реле давления контроля герметичности установлено между предохранительным клапаном (-VGS) и рабочим клапаном (-VGL). Подсоединен непосредственно к устройству ETAMATIC.

в случае утечки газа, устройство контроля ETAMATIC блокирует работу горелки.

Если горелка имеет контролируемое выключение, в конце цикла остается открытым рабочий клапан (-VGL) и весь газ сжигается.

Таким образом, ETAMATIC при новом запуске контролирует наличие давления в камере между предохранительным клапаном (-VGS) и рабочим клапаном (-VGL) (должно быть 0).

Во время первого запуска, после отключения электроэнергии или после блокировки горелки, контроль герметичности осуществляется в процессе предварительной вентиляции горелки.

Контроль герметичности состоит из 2-х тестов.

Во время первой фазы теста на проверку клапана, называемого <<Test1>>, должно быть давление между двумя тестируемыми клапанами.

Контроль герметичности ETAMATIC открывает на несколько секунд рабочий клапан для выпуска газа, который может присутствовать в камере между двумя клапанами. Проверочное пространство закрывается после выхода газа.

Во время первой проверочной фазы <<Test1>> ETAMATIC проверяет при помощи реле давления (DW) чтобы давление внутри камеры поддерживалось.

Если происходит утечка через предохранительный клапан (-VGS), происходит увеличение давления над точкой коммутации реле давления, ETAMATIC включает аварийную сигнализацию и начинает блокировку.

Если давление не увеличивается, поскольку клапан закрывается правильно, ETAMATIC продолжает свою программу и переходит ко второй фазе испытаний <<Test2>>.

В связи с этим предохранительный клапан (-VGS) открывается на несколько секунд, чтобы проверочное пространство между двумя клапанами было герметичным (проверочное пространство заполняется). Во время второй проверочной фазы - если клапан со стороны горелки не пропускает - данное давление не должно упасть ниже точки коммутации реле давления (прессостата).

Если это происходит, ETAMATIC начнет блокировку, тем самым предотвращая включение горелки.

Точка настройки реле давления (прессостата) должна быть 50% от максимального давления газовой рампы (давление между стабилизатором давления и предохранительным клапаном (-VGS)).

A) Измерить давление на входе в предохранительный клапан (-VGS).

B) Повернуть регулировочную шайбу реле давления (прессостата) на половину измеренного давления.



**СЕРВОПРИВОДА**

Сервомоторы LAMTEC 662R2111 регулируют воздушную заслонку и блок модуляции газа.

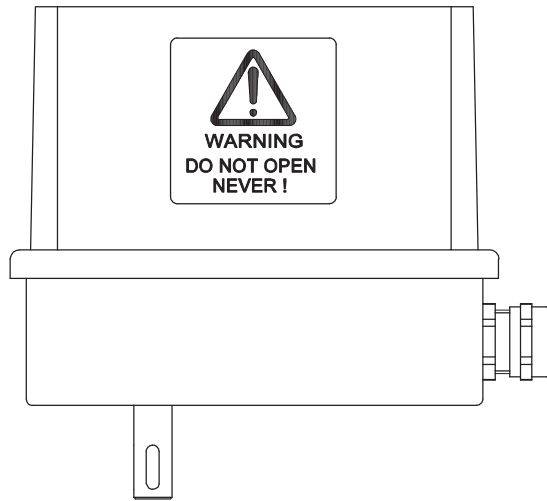


Fig. 16 СЕРВОПРИВОДА



*Не открывать и не снимать крышку сервомотора.*

**ВНИМАНИЕ: НЕ ОТКРЫВАТЬ И НЕ СДВИГАТЬ КРЫШКУ СЕРВОПРИВОДА!**

*Производитель не несет ответственности в случае несоблюдения вышеуказанного.*

*Гарантия будет аннулирована в случае снятия опломбированной крышки сервопривода.*



*Сервомотор настраивается на фабрике.*

**ВНИМАНИЕ: ЗАПРЕЩАЕТСЯ ИЗМЕНИТЬ НАСТРОЙКИ ЭКСЦЕНТРИКОВ.**

ОСНОВНАЯ ГАЗОВАЯ РАМПА

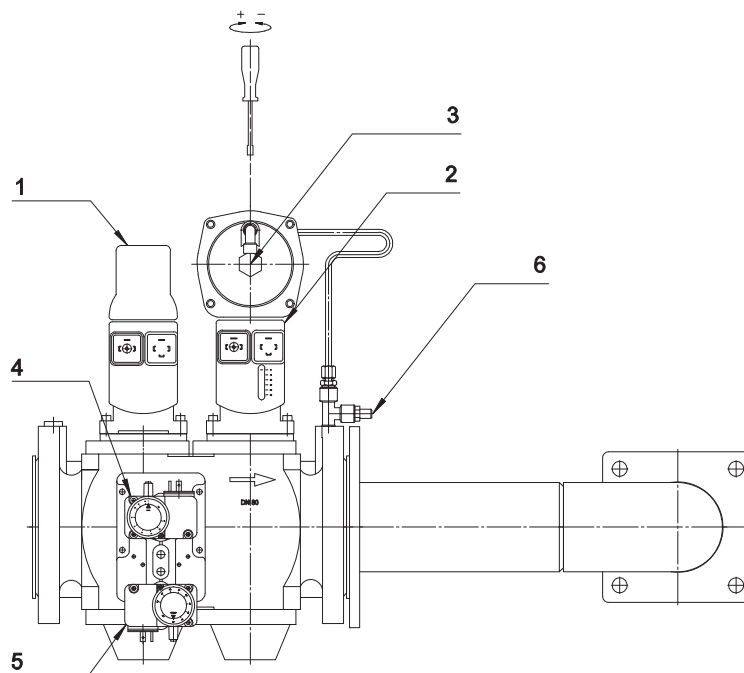


Fig. 17 ОСНОВНАЯ ГАЗОВАЯ РАМПА

- |   |  |
|---|--|
| 1) Предохранительный клапан основного пламени (VGS) | 4) (DW) Реле контроля герметичности        |
| 2) Пневматический рабочий клапан (VGL)              | 5) (PGmin) Реле минимального давления ГАЗА |
| 3) Регулировка давление ГАЗ                         |  |

ГАЗОВАЯ РАМПА ПИЛОТНОЙ ГОРЕЛКИ

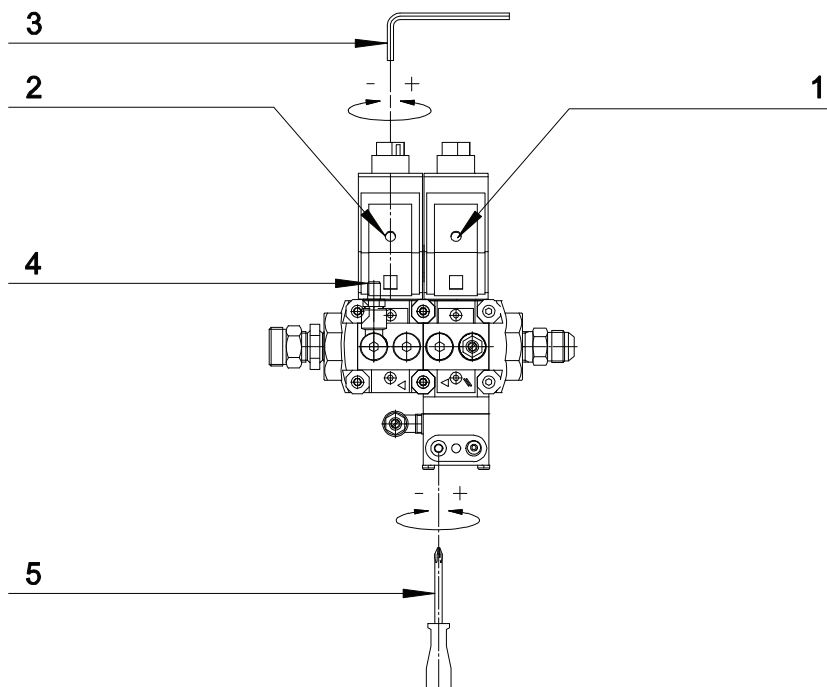


Fig. 18 ГАЗОВАЯ РАМПА ПИЛОТНОЙ ГОРЕЛКИ

- |  |  |
|--|--|
| 1) Предохранительный клапан пилотного пламени (VFPS) | 4) Рекомендуемое давление природного или сжиженного газа на пилотной горелке: 10-15 мбар |
| 2) Рабочий клапан пилотного пламени (VFP)            | 5) Регулировка давления на газовой рампе пилотной горелки                                |
| 3) Регулировка расхода газа                          |  |

**ДАВЛЕНИЕ График – РАСХОД ГАЗ МОДЕЛЬ: GAS P750/MCE-EL**

ЛЕГЕНДА:

- 1= GAS P750/MCE-EL сжиженный газ
- 2= GAS P750/MCE-EL ПРИРОДНЫЙ ГАЗ

Примечание:

- 1 м3/ч Природный газ = 8550 ккал/час
- 1 м3/ч Сжиженный газ = 22200 ккал/час

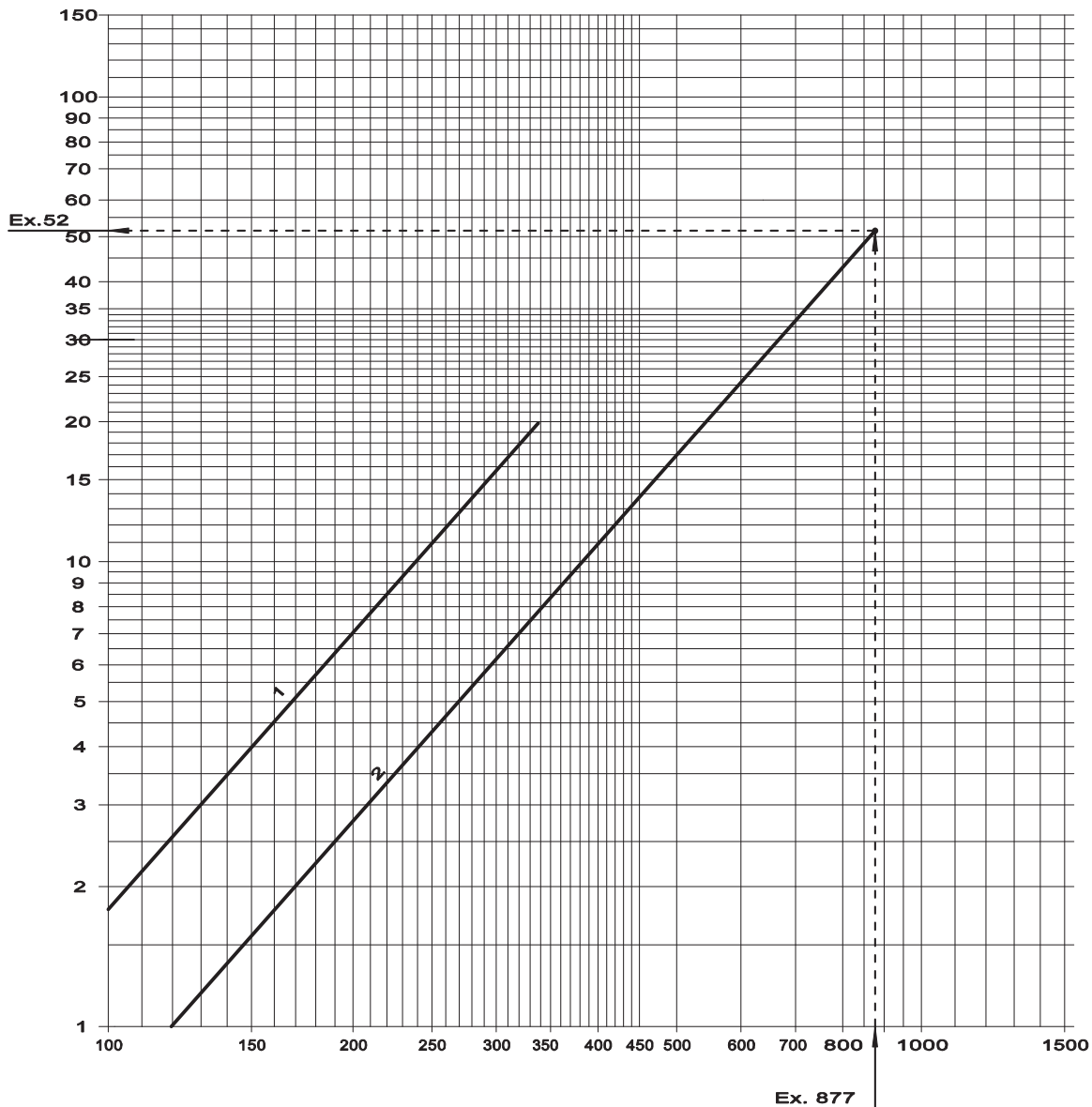
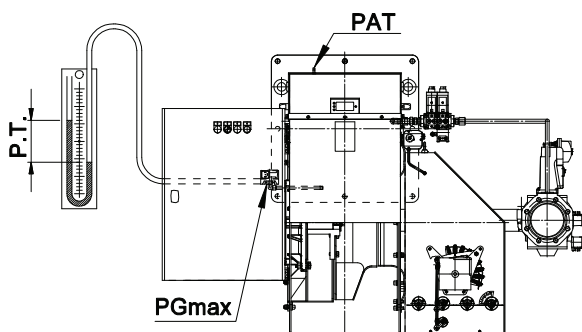


Fig. 19 Ось X= РАСХОД ГАЗ [м3/час] ; Ось Y= PD: давление график [мбар]



Пример: (ПРИРОДНЫЙ ГАЗ)

Потребляемая мощность: 7.500.000 ккал/час, 8721 кВт  
 расход ПРИРОДНОГО ГАЗА:  $7.500.000 / 8.550 = 877$  м3/час

P.T.= Регулировочное давление горелки

P.T.= (Давление график + давление воздух  
 руководитель)

PD = 52 мбар (см. график)

Пример: Если давление воздух руководитель является  
 из 38 мбар (PAT)

P.T. ПРИРОДНЫЙ ГАЗ= PD + PAT = 52 + 38 = 90 мбар

**ДАВЛЕНИЕ График – РАСХОД ГАЗ МОДЕЛЬ: GAS P1000/MCE-EL**

ЛЕГЕНДА:

- 1= GAS P1000/MCE-EL сжиженный газ
- 2= GAS P1000/MCE-EL ПРИРОДНЫЙ ГАЗ

Примечание:

- 1 м3/ч Природный газ = 8550 ккал/час
- 1 м3/ч Сжиженный газ = 22200 ккал/час

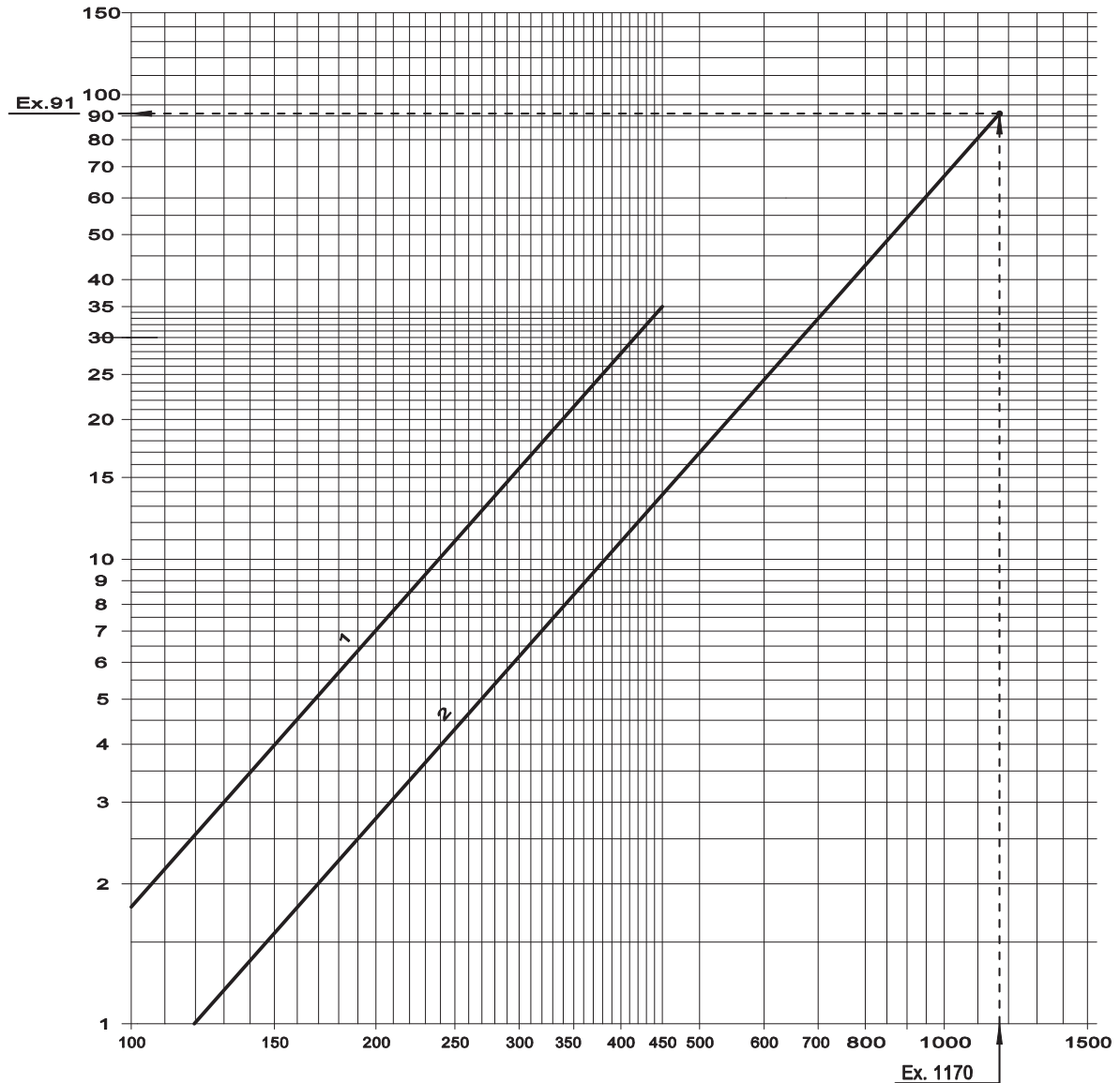
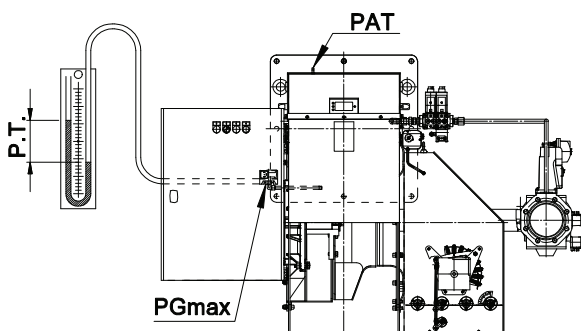


Fig. 20 Ось X= РАСХОД ГАЗ [м3/час] ; Ось Y= PD: давление график [мбар]



Пример: (ПРИРОДНЫЙ ГАЗ)

- Потребляемая мощность: 10.000.000 ккал/час, 11628 кВт
- расход ПРИРОДНОГО ГАЗА:  $10.000.000 / 8.550 = 1170$  м3/час
- P.T.= Регулировочное давление горелки
- P.T.= (Давление график + давление воздух руководитель)
- PD = 91 мбар (см. график)
- Пример: Если давление воздух руководитель является из 38 мбар (PAT)
- P.T. ПРИРОДНЫЙ ГАЗ= PD + PAT = 91 + 38 = 129 мбар

**ДАВЛЕНИЕ График – РАСХОД ГАЗ МОДЕЛЬ: GAS P1300/MCE-EL**

ЛЕГЕНДА:

- 1= GAS P1300/MCE-EL сжиженный газ
- 2= GAS P1300/MCE-EL ПРИРОДНЫЙ ГАЗ

Примечание:

- 1 м3/ч Природный газ = 8550 ккал/час
- 1 м3/ч Сжиженный газ = 22200 ккал/час

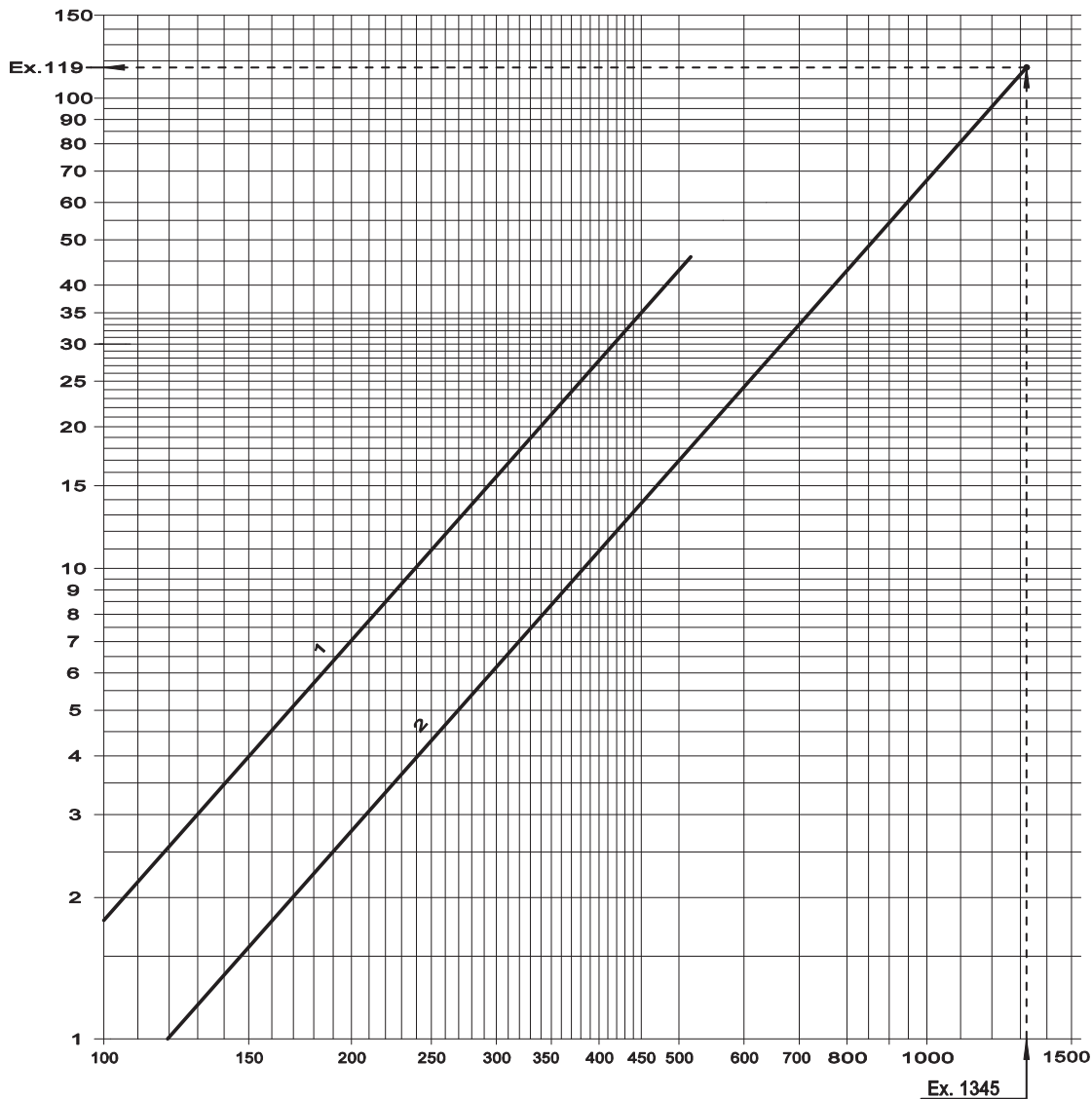
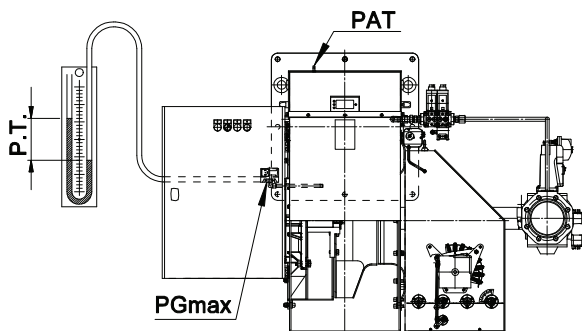


Fig. 21 Ось X= РАСХОД ГАЗ [м3/час] ; Ось Y= PD: давление график [мбар]



Пример: (ПРИРОДНЫЙ ГАЗ)

Потребляемая мощность: 11.500.000 ккал/час, 13372 кВт

расход ПРИРОДНОГО ГАЗА:  $11.500.000 / 8.550 = 1345$  м3/час

P.T.= Регулировочное давление горелки

P.T.= (Давление график + давление воздух руководитель)

PD = 119 мбар (см. график)

Пример: Если давление воздух руководитель является из 38 мбар (PAT)

P.T. ПРИРОДНЫЙ ГАЗ= PD + PAT = 119 + 38 = 157 мбар

**ДАВЛЕНИЕ График – РАСХОД ГАЗ МОДЕЛЬ: GAS P1500/MCE-EL**

ЛЕГЕНДА:

- 1= GAS P1500/MCE-EL сжиженный газ
- 2= GAS P1500/MCE-EL ПРИРОДНЫЙ ГАЗ

Примечание:

- 1 м3/ч Природный газ = 8550 ккал/час
- 1 м3/ч Сжиженный газ = 22200 ккал/час

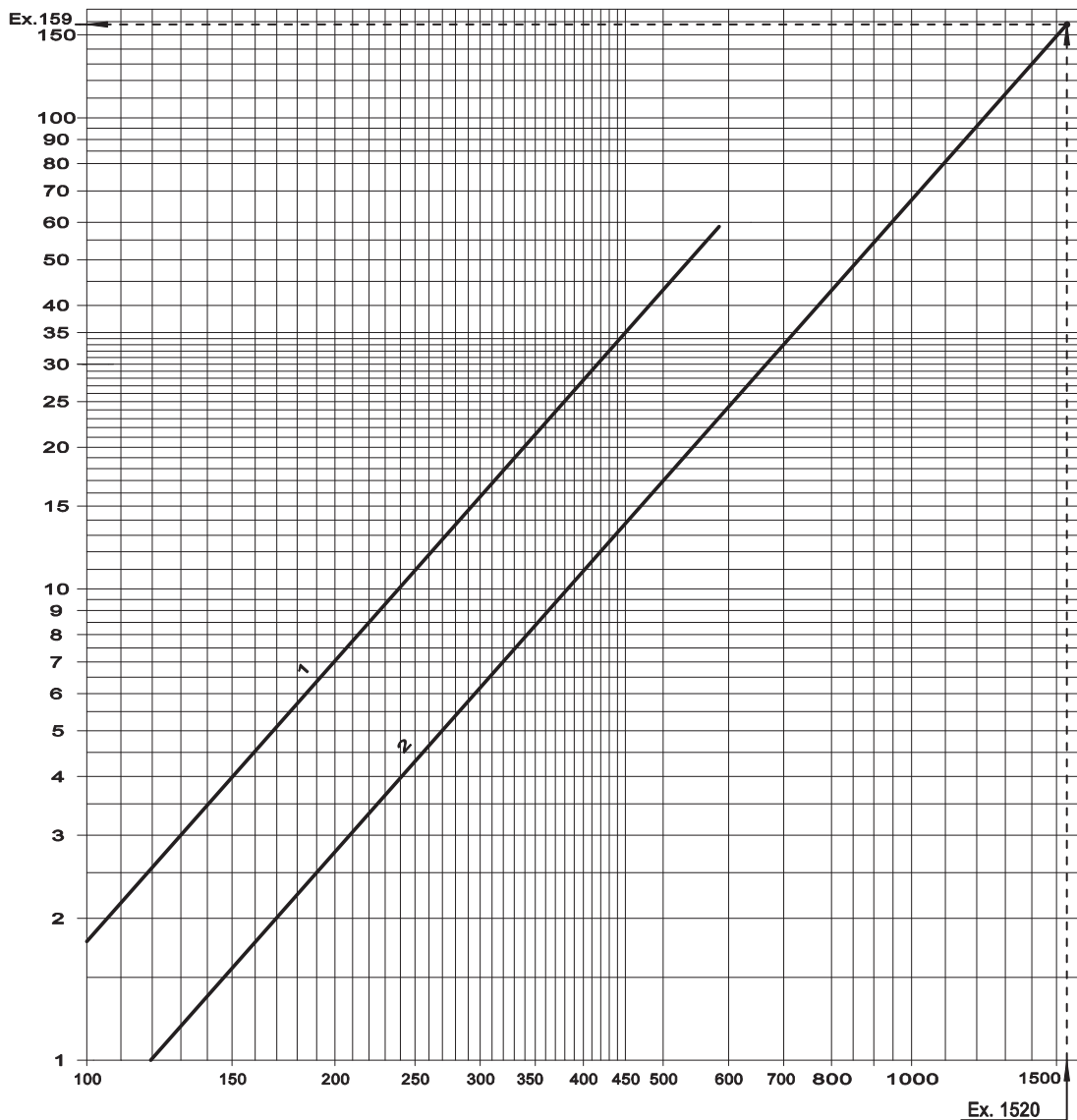
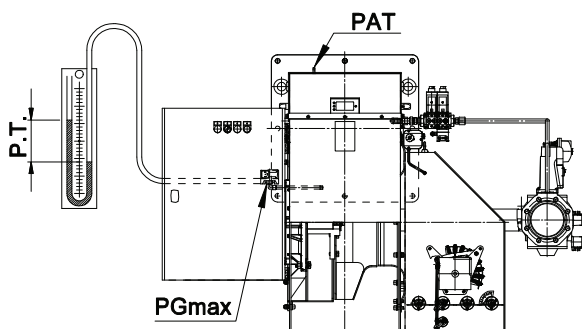


Fig. 22 Ось X= РАСХОД ГАЗ [м3/час] ; Ось Y= PD: давление график [мбар]



Пример: (ПРИРОДНЫЙ ГАЗ)

Потребляемая мощность: 13.000.000 ккал/час, 15116 кВт

расход ПРИРОДНОГО ГАЗА: 13.000.000 / 8.550 = 1520 м3/час

P.T.= Регулировочное давление горелки

P.T.= (Давление график + давление воздух руководитель)

PD = 159 мбар (см. график)

Пример: Если давление воздух руководитель является из 38 мбар (PAT)

P.T. ПРИРОДНЫЙ ГАЗ= PD + PAT = 159 + 38 = 197 мбар

**ДАВЛЕНИЕ График – РАСХОД ГАЗ МОДЕЛЬ: GAS P1800/MCE-EL**

ЛЕГЕНДА:

- 1= GAS P1800/MCE-EL сжиженный газ
- 2= GAS P1800/MCE-EL ПРИРОДНЫЙ ГАЗ

Примечание:

- 1 мЗ/ч Природный газ = 8550 ккал/час
- 1 мЗ/ч Сжиженный газ = 22200 ккал/час

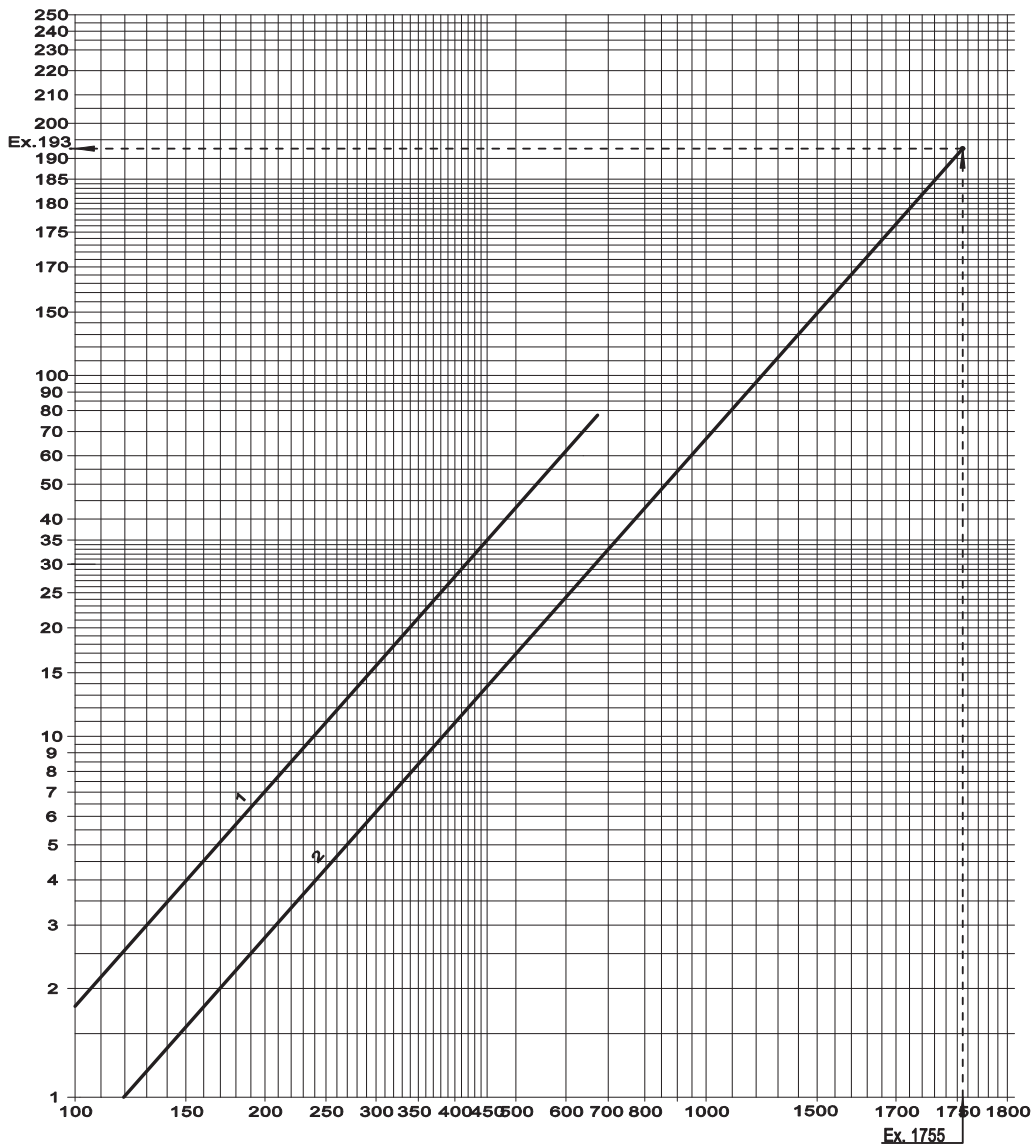
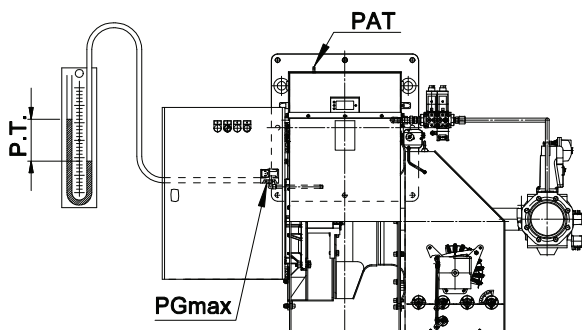


Fig. 23 Ось X= РАСХОД ГАЗ [мЗ/час] ; Ось Y= PD: давление график [мбар]



Пример: (ПРИРОДНЫЙ ГАЗ)

Потребляемая мощность: 15.000.000 ккал/час, 17442 кВт

расход ПРИРОДНОГО ГАЗА: 15.000.000 / 8.550 = 1755 мЗ/час

P.T.= Регулировочное давление горелки

P.T.= (Давление график + давление воздух руководитель)

PD = 193 мбар (см. график)

Пример: Если давление воздух руководитель является из 38 мбар (PAT)

P.T. ПРИРОДНЫЙ ГАЗ= PD + PAT = 193 + 38 = 231 мбар

### ИЗВЛЕЧЕНИЕ СМЕСИТЕЛЬНОЙ КАМЕРЫ

Извлечение смесительного комплекта может производиться без снятия горелки с котла.  
Для извлечения пламенной трубы следуйте нижеприведенной инструкции:



**ВНИМАНИЕ: ОТКЛЮЧИТЬ НАПРЯЖЕНИЕ!**

- a) Ослабить винты (Поз.1) снять винты (Поз.2) и снять крышку (Поз.3).
- b) Отсоединить кабель (Поз.4) от электрода розжига.
- c) Ослабить гайку (Поз.5)
- d) Снять 3 винта (Поз.7) и извлечь пламенную трубу (Поз.8) и снять группу пилотного розжига (Поз.6).

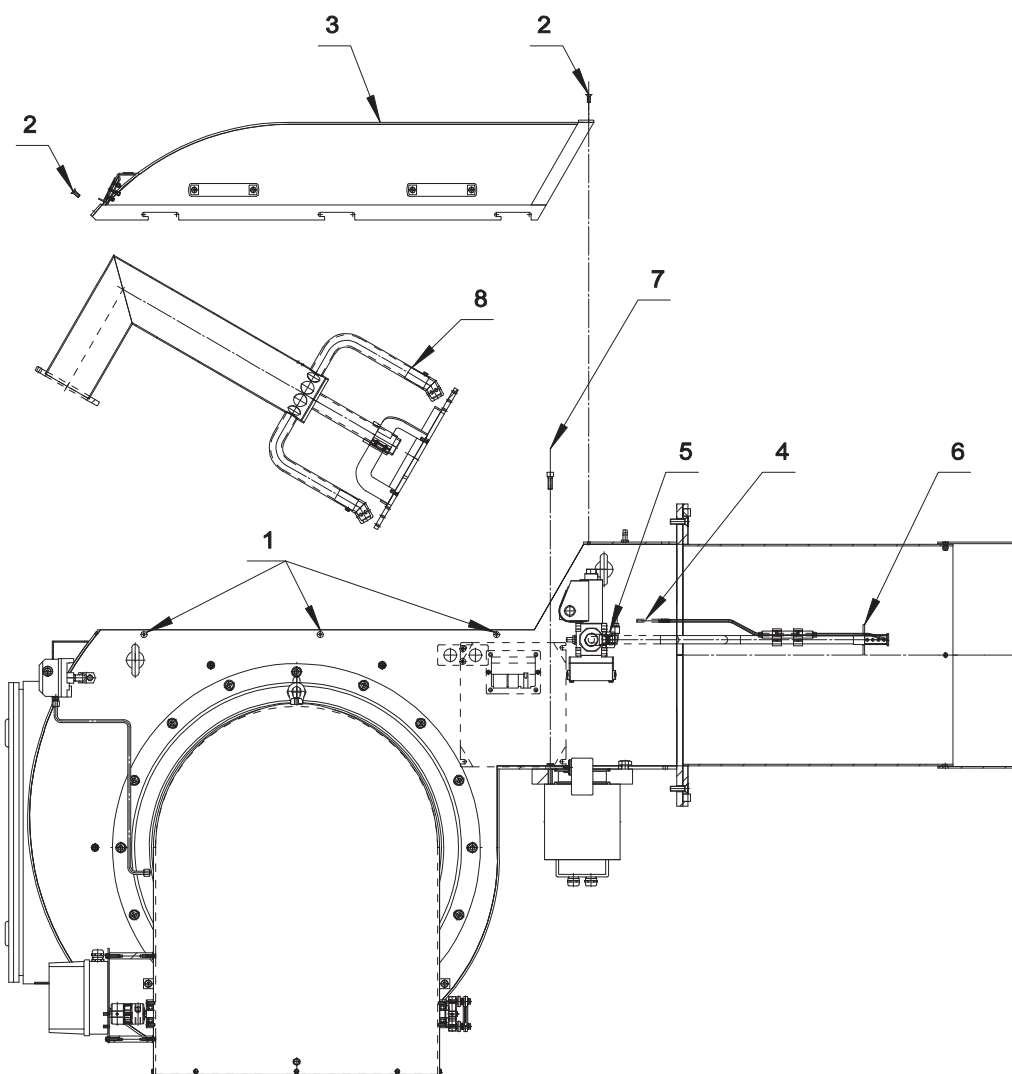


Fig. 24 ИЗВЛЕЧЕНИЕ СМЕСИТЕЛЬНОЙ КАМЕРЫ



РАСПОЛОЖЕНИЕ ГАЗОВЫХ ТРУБОК ОПРЕДЕЛЯЕТСЯ ТУРБУЛЕНТНОСТЬЮ

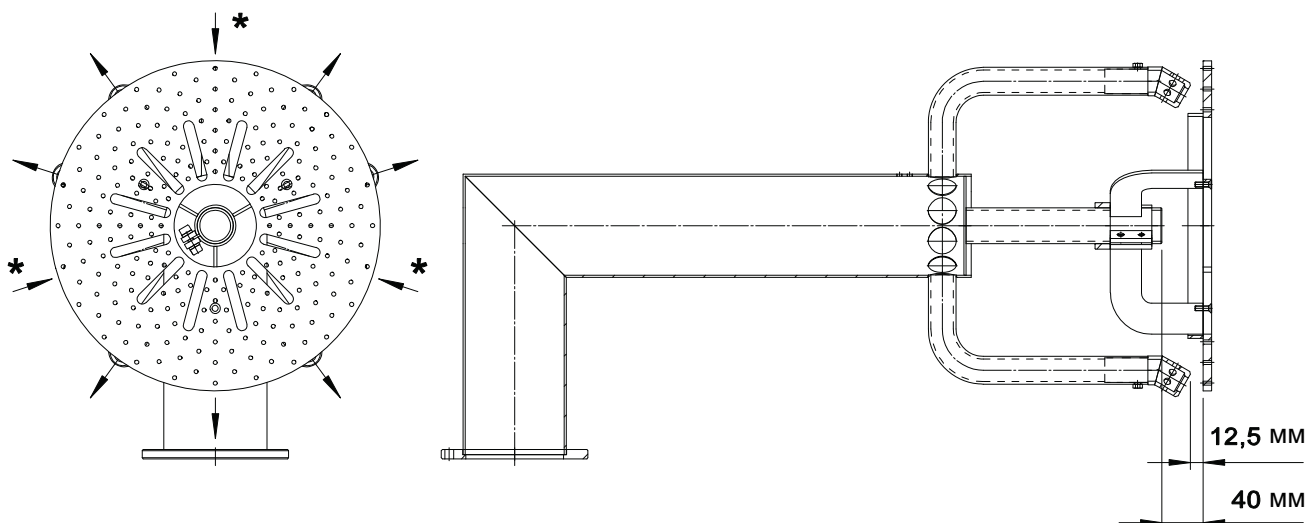


Fig. 25 РАСПОЛОЖЕНИЕ ГАЗОВЫХ ТРУБОК ОПРЕДЕЛЯЕТСЯ ТУРБУЛЕНТНОСТЬЮ GAS P750/MCE-EL - GAS P1500/MCE-EL

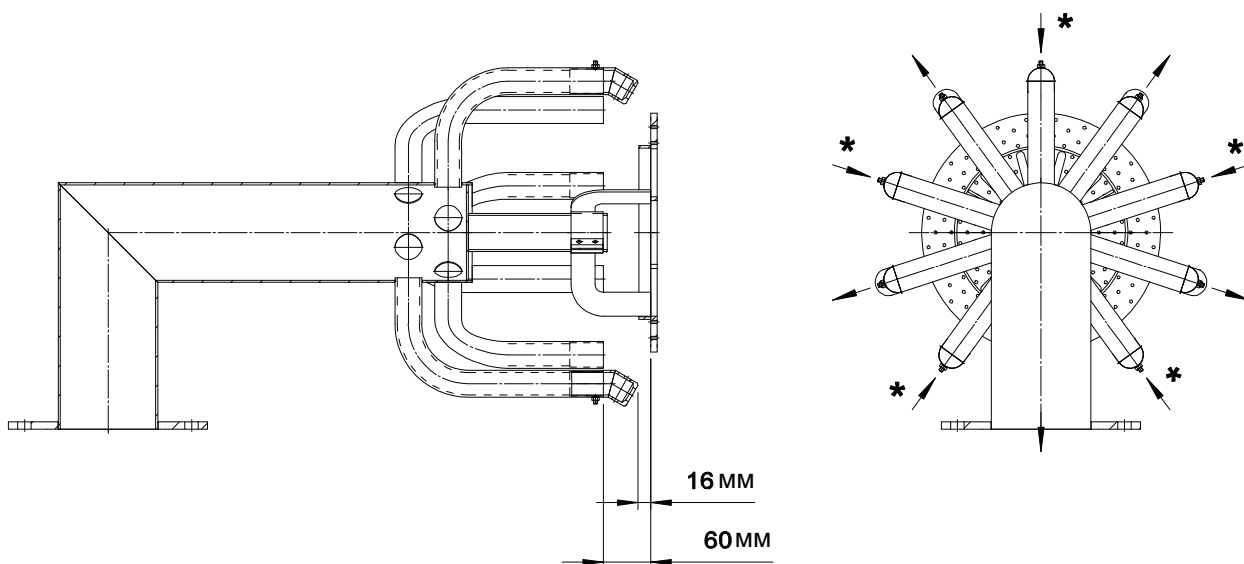
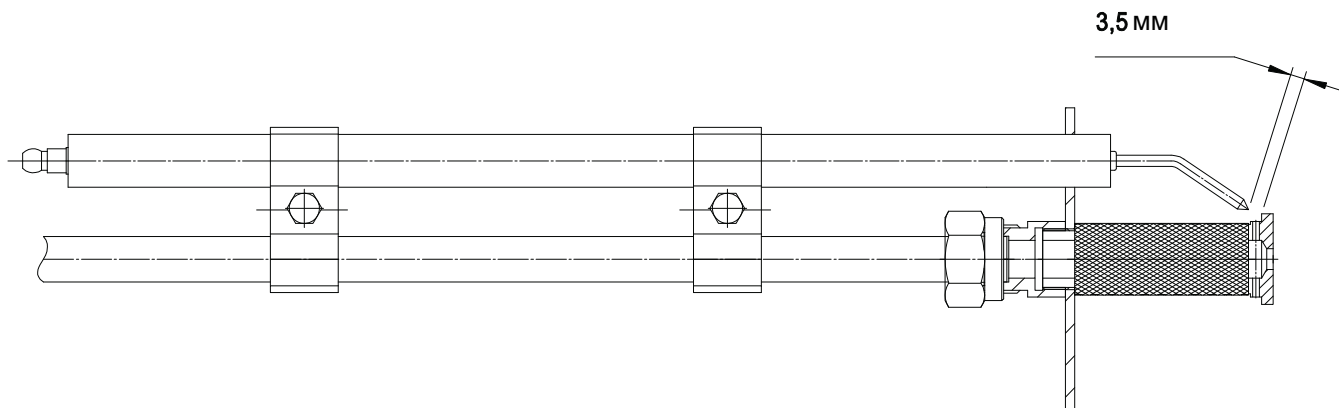


Fig. 26 РАСПОЛОЖЕНИЕ ГАЗОВЫХ ТРУБОК ОПРЕДЕЛЯЕТСЯ ТУРБУЛЕНТНОСТЬЮ GAS P1800/MCE-EL

Стрелки указывают направление выхода ГАЗА и, соответственно, направление трубок.

\* ВНИМАНИЕ! Трубки направлены внутрь.

**УСТАНОВКА ЭЛЕКТРОДА ПИЛОТНОЙ ГОРЕЛКИ**

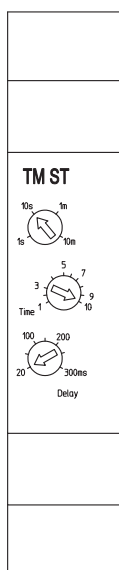


**Fig. 27 УСТАНОВКА ЭЛЕКТРОДА ПИЛОТНОЙ ГОРЕЛКИ**

Рекомендуется осуществлять очистку решетки пилотного пламени и электрода при помощи щетки из нержавеющей стали каждые 5-6 месяцев.

**КАЛИБРОВКА ТАЙМЕР LOVATO TM ST 0.1s : 10min**

Таймер имеется в версиях с запуском мотора звездочкой / треугольником.



КТЗ

Заводская настройка (секунда): 10

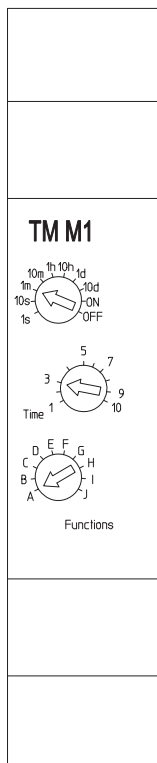
SCALE: 10 сек

TIME: 10

DELAY: 20 мсек

**Fig. 28 ТАЙМЕР КТ**

**КАЛИБРОВКА ТАЙМЕР LOVATO TM M1 0.1s : 10d**



KT1

SCALE: 1 m  
 TIME: 4 (около 24 сек)  
 FUNCTIONS: A

KT2

SCALE: 1 m  
 TIME: 3 (около 18 сек)  
 FUNCTIONS: A

**НЕИСПРАВНОСТИ-СПОСОБЫ УСТРАНЕНИЯ**

 Обратитесь к руководству на устройство LAMTEC ETAMATIC OEM, поставляемому в комплекте с горелкой.



**F.B.R. Bruciatori S.r.l.**

Via V. Veneto, 152 \_ 37050 Angiari (VR) \_ Italy  
Tel. +39 0442 97000 \_ Fax + 39 0442 97299  
www. fbr.it \_ email: fbr@fbr.it

**Представительство в Украине:**

**ООО "ИТАЛГАЗ"**

07400, г. Бровары, ул. Ярослава Мудрого, 90, оф.39  
тел: (04594) 7-26-62/63 т/ф: (04594) 7-26-66  
www.italgaz.com.ua e-mail: office@italgaz.com.ua