



GAS X5/MCE-EL

GAS X5/MCE-LX-EL

**Руководство по монтажу, настройке и
эксплуатации горелочного устройства**

ОБЩАЯ ИНФОРМАЦИЯ

ОБЩИЕ ПРЕДУПРЕЖДЕНИЯ	2
СИМВОЛЫ И ПРИМЕЧАНИЯ, ИСПОЛЬЗУЕМЫЕ В РУКОВОДСТВЕ	6
ПЕРЕДАЧА И ИНСТРУКЦИИ ПО ИСПОЛЬЗОВАНИЮ	6
ГАРАНТИЯ И ОТВЕТСТВЕННОСТЬ	6

ТЕХНИЧЕСКИЕ ХАРАКТЕРИСТИКИ

ТЕХНИЧЕСКИЕ ДАННЫЕ GAS X5/MCE-EL	7
ТЕХНИЧЕСКИЕ ДАННЫЕ GAS X5/MCE-LX-EL	8
РАЗМЕРЫ [ММ]	9

УСТАНОВКА

БЕЗОПАСНОСТЬ	10
ПРЕДВАРИТЕЛЬНЫЕ ПРОВЕРКИ	10
КОНТРОЛЬ ПОСТАВКИ, ТРАНСПОРТРОВКА, ХРАНЕНИЕ	10
ПРОВЕРКА ХАРАКТЕРИСТИК ГОРЕЛКИ	10
МОНТАЖНЫЕ ПОЛОЖЕНИЯ ГАЗОВОЙ АРМАТУРЫ	11
СХЕМА УСТАНОВКИ ГОРЕЛКИ	12
ПРАВИЛЬНОЕ РАСПОЛОЖЕНИЕ ГОРЕЛКИ	14
ФЛАНЕЦ ДЛЯ УСТАНОВКИ ГОРЕЛКИ	14
ДЛИНА ПЛАМЕННОЙ ТРУБЫ	14
ПЕРЕКЛЮЧЕНИЕ ГОРЕЛКИ	15

ЭЛЕКТРИЧЕСКАЯ СИСТЕМА

ЭЛЕКТРИЧЕСКАЯ СХЕМА	16
РАБОЧАЯ ДИАГРАММА УСТРОЙСТВА	16
ЭЛЕКТРИЧЕСКИЕ СОЕДИНЕНИЯ ГАЗОВОЙ АРМАТУРЫ	16


НАЧАЛО РЕГУЛИРОВАНИЕ

РЕГУЛИРОВКА ГОРЕЛКИ	16
ФУНКЦИОНИРОВАНИЕ ГОРЕЛКИ	17
РЕГУЛИРОВКА РЕЛЕ ДАВЛЕНИЯ	18
РЕГУЛИРОВКА РЕЛЕ ДАВЛЕНИЯ ВОЗДУХА	18
РЕГУЛИРОВКА РЕЛЕ МИНИМАЛЬНОГО	18
ТАБЛИЦА НАСТРОЕК	19
GAS X5/MCE-EL: топливо G20 ПРИРОДНЫЙ ГАЗ	19
GAS X5/MCE-EL топливо G31 СЖИЖЕННЫЙ ГАЗ	20
GAS X5/MCE-LX-EL: топливо G20 ПРИРОДНЫЙ ГАЗ	21

ОБСЛУЖИВАНИЕ

ИЗВЛЕЧЕНИЕ СМЕСИТЕЛЬНОЙ КАМЕРЫ: GAS X5/MCE-EL	22
УСТАНОВКА ЭЛЕКТРОДА ПОДЖИГА И ЭЛЕКТРОДА ИОНИЗАЦИИ: GAS X5/MCE-EL	22
ИЗВЛЕЧЕНИЕ СМЕСИТЕЛЬНОЙ КАМЕРЫ: GAS X5/MCE-LX-EL	23
УСТАНОВКА ЭЛЕКТРОДА ПОДЖИГА И ЭЛЕКТРОДА ИОНИЗАЦИИ: GAS X5/MCE-LX-EL	23
НЕИСПРАВНОСТИ-СПОСОБЫ УСТРАНЕНИЯ	24

ОБЩИЕ ПРЕДУПРЕЖДЕНИЯ

 **ДАННОЕ ОБОРУДОВАНИЕ ДОЛЖНО УСТАНОВЛИВАТЬСЯ И ИСПОЛЬЗОВАТЬСЯ В СООТВЕТСТВИИ С ДЕЙСТВУЮЩИМИ НОРМАМИ И ИСПОЛЬЗОВАТЬСЯ ТОЛЬКО В ХОРОШО ВЕНТИЛИРУЕМЫХ ПОМЕЩЕНИЯХ. ОТКЛЮЧИТЬ НАПРЯЖЕНИЕ И ПЕРЕКРЫТЬ ПОДАЧУ ТОПЛИВА ПРЕЖДЕ, ЧЕМ ОСУЩЕСТВЛЯТЬ ОБСЛУЖИВАНИЕ.**

Общие предупреждения по мерам безопасности при установке, эксплуатации и обслуживании жидкотопливных и газовых горелок

Данное устройство должно использоваться только для тех целей, для которых оно предназначено. Любое другое использование считается неправильным и небезопасным. Производитель не несет никакой ответственности за любой ущерб, причиненный людям, животным или имуществу в связи с неправильной установкой и регулировкой горелки, неправильной или несоответствующей эксплуатацией, по причине несоблюдения инструкций, поставляемых в комплекте с горелкой, а также при вмешательстве неквалифицированного персонала.

ИНСТРУКЦИЯ ПО ЭКСПЛУАТАЦИИ

Инструкция по эксплуатации является неотъемлемой частью устройства и должна передаваться пользователю. Внимательно прочтите предупреждения, содержащиеся в инструкции, поскольку они содержат важную информацию по безопасной установке, эксплуатации и обслуживанию горелки. Сохраняйте данную инструкцию для последующих консультаций. Установка должна осуществляться с соблюдением действующих норм, в соответствии с инструкциями производителя и квалифицированного персонала. Под квалифицированным персоналом, подразумевается персонал, имеющий технические знания в соответствии с существующими требованиями в области использования данных устройств (бытовых или промышленных). В частности, таковыми являются авторизованные производителем сервисные центры. Все размеры, спецификации и технические характеристики являются индикативными. Фирма-производитель, находясь в процессе постоянного улучшения продукции, оставляет за собой право вносить любые изменения, которые считает необходимыми без предварительного уведомления.

ПОМЕЩЕНИЕ ДЛЯ УСТАНОВКИ ГОРЕЛКИ

Горелка должна устанавливаться в соответствующем помещении с размером вентиляционных отверстий в соответствии с действующими нормами, чтобы обеспечивать эффективное горение. Не перекрывайте вентиляционные отверстия в помещении, решетки вентиляторов и воздуховоды во избежание возникновения двух опасных ситуаций:

- 1) застоя воздуха в котельной и образования токсических и/или взрывоопасных смесей;
- 2) горения при дефиците воздуха; опасное, токсичное, неэкономичное и вредное.

Горелка должна быть защищена от попадания осадков в виде дождя, снега и льда. Помещение, в котором устанавливается горелка должно быть чистым и в нем должны отсутствовать твердые летучие частицы, которые могут попасть в вентилятор. В противном случае, они могут привести к засорению внутренних трубопроводов горелки и смесительной камеры.

ВИДЫ ТОПЛИВА

В горелке должен использоваться тот вид топлива, для которого она предназначена; он указан на наклейке. Давление на подаче топлива в горелку и смесительную камеру должно находиться в пределах значений, приведенных на наклейке, на газовой арматуре и в инструкции. Размер топливной системы горелки должен соответствовать максимальному расходу горелки, и она должна быть оснащена предохранительными и контрольными устройствами в соответствии с действующими нормами. До подачи топлива в питающий топливопровод горелки, осуществить его тщательную промывку и установить фильтр, чтобы возможные остатки частиц не нарушили правильную работу горелки. Проверьте внутреннюю и наружную герметичность питающей системы. Емкости для жидкого топлива должны иметь соответствующую защиту от попадания мусора и воды. В летний период следите за тем, чтобы топливная емкость была заполнена доверху во избежание образования конденсата. Тщательно очистите емкость перед заполнением ее топливом. Топливная емкость и топливопровод, питающий горелку, должны быть защищены от замерзания. Топливная емкость должна быть установлена в соответствии с действующими нормами.

Меры предосторожности при использовании газа

Необходимо, чтобы квалифицированный персонал осуществил проверку: соответствия питающей линии и газовой арматуры действующим нормам и предписаниям; герметичности всех газовых соединений;



вентиляционных отверстий котельной, которые должны иметь размеры в соответствии с действующими нормами, и в любом случае обеспечивать эффективное горение.

Не используйте газовые трубы для заземления электроприборов. Не оставляйте горелку в котле, если она не используется и всегда закрывайте кран подачи газа. В случае долгого отсутствия пользователя, закрывайте основной кран подачи газа на горелку.

ЭЛЕКТРОПИТАНИЕ

Электрические подключения должны быть осуществлены в соответствии с действующими местными нормами и квалифицированным персоналом. Сделать ссылку на электрическую схему, поставляемую в комплекте с настоящим РУКОВОДСТВОМ.

Производитель не несет ответственности за неравильное подключение или за подключение отличное от приведенного на электрических схемах.

Проверьте, чтобы электропитание соответствовало значению, указанному на наклейке, находящейся на горелке. Электрическая безопасность устройства гарантирована только в том случае, если оно правильно подключено к эффективному устройству заземления, в соответствии с действующими нормами. Необходимо соблюдать данное основное требование безопасности. В случае сомнений, пригласите профессиональный квалифицированный персонал для проверки электрической системы, поскольку производитель не несет ответственности за любой возможный ущерб, причиненный отсутствием заземления в системе. При трехфазном токе, после осуществления электрического подключения горелки, проверьте вращение мотора вентилятора и насоса. Если вращение происходит в неправильном направлении, поменяйте местами фазы и снова проверьте правильность вращения. Электрическая система должна соответствовать максимальной потребляемой мощности устройства, которая указана на наклейке и в инструкции. Убедитесь также в том, что сечение кабелей в системе соответствует максимальной потребляемой мощности устройства.

Для подключения устройства к электросети:

- не используйте переходники, тройники, удлинители;

- Установите однополюсный предохранитель, как предусмотрено действующими нормами по безопасности.

В случае повреждения кабеля, выключите устройство, и, для его замены обратитесь исключительно к квалифицированному персоналу. Не дотрагивайтесь до устройства мокрыми или влажными частями тела и/или если вы находитесь босиком. Не тяните за электрические кабели. Не оставляйте котел под воздействием атмосферных явлений (дождь, солнце и т.п.), если устройство не предназначено для наружной установки.

Устройство не должно использоваться детьми или людьми, не имеющими опыта его эксплуатации.

ГОРЕЛКА

Горелка предназначена только для использования в целях, предусмотренных производителем. В частности:

- Для установки на котлах, тепловых генераторах, печах или подобных устройствах, установленных в помещениях, защищенных от воздействия атмосферных осадков;

- Ртип и давление топлива, напряжение и частота питающего электрического тока, минимальный и максимальный расход, на который настроена горелка, герметичность камеры сгорания, температура окружающей среды - все должно соответствовать значениям, приведенным в инструкции по эксплуатации.

Любое другое использование считается неправильным и, соответственно, опасным.

Для всех устройств, имеющих дополнительные комплекты (включая электрические), должны использоваться только оригинальные аксессуары. Не допускается модификация устройства для изменения его характеристик или назначения. Запрещается открывать или разбирать компоненты устройства, за исключением частей, для которых предусмотрено техническое обслуживание. Замене подлежат только компоненты, указанные производителем. Не дотрагивайтесь до нагреваемых частей горелки. Они, как правило, расположены в непосредственной близости к пламени или к системе подогрева топлива (при ее наличии). Данные части нагреваются во время работы горелки, а также могут иметь высокую температуру на протяжении длительного периода времени после выключения горелки. Если вы решили не использовать горелку в течение определенного периода, необходимо отключить те элементы горелки, которые представляют потенциальную опасность. Рекомендуется отключить питание всех компонентов системы, потребляющих электроэнергию (насосы, горелки, и т.п.), и, закрыть кран подачи топлива на горелку. Если вы решили больше не использовать горелку, необходимо, чтобы профессиональный квалифицированный персонал осуществил следующие действия:

Отключить электропитание, отсоединив питающий кабель от основного выключателя;

Закрывать кран подачи топлива, посредством извлечения маховиков ручного управления из их посадочных мест.

При продаже или передаче устройства другому владельцу, а также в случае перемещения устройства на новое место, убедитесь, что вместе с ним передается инструкция по эксплуатации, для того, чтобы новый владелец или монтажник могли воспользоваться ею для консультаций.



УСТАНОВКА И РЕГУЛИРОВКА ГОРЕЛКИ

Установка и регулировка горелки должны осуществляться профессиональным, квалифицированным персоналом в соответствии с действующими нормами, поскольку неправильная установка может причинить вред людям, животным или имуществу, за что производитель не несет никакой ответственности. Убедитесь, что монтажник, устанавливающий горелку, прочно закрепил ее на котле таким образом, чтобы пламя находилось внутри камеры сгорания котла. Перед запуском горелки, и не менее одного раза в год, необходимо, чтобы профессиональный, квалифицированный персонал осуществлял следующие действия:

- Проверку читаемости данных на наклейке и наличия в котельной инструкций по эксплуатации и обслуживанию горелки.
- Проверку соответствия размеров топливной системы соответствующему расходу горелки и наличия всех необходимых устройств безопасности и контроля, предусмотренных действующим законодательством.
- Осуществить визуальный осмотр устройства на предмет отсутствия внешних повреждений, проверить работу устройств управления, контроля, регулировки и безопасности.
- Отрегулировать расход топлива горелки в соответствии с потребляемой мощностью теплогенератора, и, в пределах показателей расхода горелки, указанных в инструкции.
- Убедиться, что заборник воздуха не засорен и защищен решеткой, отрегулировать расход воздуха в горючей смеси для получения КПД сгорания, как минимум равного наименьшему значению, предусмотренному действующими нормами.
- Проверить эффективную работу дымохода.
- Осуществить контроль сгорания, во избежание образования вредных несгораемых частиц топлива в количествах, превышающих установленные нормы.
- Проконтролировать после осуществления регулировок, чтобы все системы механической блокировки устройств регулировки были плотно закрыты и устройства запуска работали и обеспечивали амплитуду, от минимального значения до максимального, без отклонений от нормы.

Производитель не несет никакой ответственности за ущерб, нанесенный в связи неправильной установкой и эксплуатацией, а также в связи с несоблюдением инструкций, приведенных производителем. Прежде, чем осуществить действия по чистке или обслуживанию, отсоедините устройство от электрической сети, выключив выключатель системы и/или при помощи других предусмотренных устройств отключения. Не перекрывайте решетки забора воздуха или диссипации.

ПОСТОЯННАЯ РАБОТА ГОРЕЛКИ

В горелках, имеющих пилотную горелку, в целях безопасности, рекомендуется осуществлять как минимум одно выключение каждые 24 часа. При необходимости постоянной работы горелки, (без остановки каждые 24 часа), устройство контроля пламени должно иметь постоянный самоконтроль.

НЕИСПРАВНОСТЬ ГОРЕЛКИ

В случае повторяющихся блокировок горелки, не производить больше 2-3 ручных разблокировок. В этом случае обратитесь к профессиональному, квалифицированному персоналу для определения возможной неисправности. В данном случае и/или при плохой работе устройства, отключите его, воздержитесь от любых попыток самостоятельного ремонта или прямого вмешательства. Обратитесь только к профессиональному, квалифицированному персоналу. При необходимости, ремонт должен осуществляться только авторизованным производителем техническим центром с использованием исключительно оригинальных запасных частей. Несоблюдение вышеуказанного может нарушить безопасную работу устройства.

УТЕЧКИ ГАЗА

При обнаружении запаха газа:

- не используйте открытое пламя;
- не включайте электрические выключатели, телефон и любые другие устройства, способные вызвать искру;
- немедленно откройте двери и окна, чтобы создать сквозняк и проветрить помещение;
- закройте кран подачи газа;
- обратитесь к профессиональному, квалифицированному персоналу.

УРОВЕНЬ ШУМА

Уровень шума определяется акустическими характеристиками всех компонентов, установленных на горелке. В определенных условиях, длительное нахождение в помещении с высоким уровнем шума может привести к потере слуха. Персонал котельной должен быть обеспечен соответствующей защитой.

Слишком высокий уровень шума может быть уменьшен при использовании шумопоглощающего кожуха.

ОБСЛУЖИВАНИЕ

- Обслуживание и ремонт должны осуществляться профессиональным, квалифицированным персоналом в соответствии с действующими нормами и предписаниями, поскольку неправильное обслуживание может причинить ущерб людям, животным или имуществу.
- Пользователь обязан не менее одного раза в год проверять топливную систему. Для этих целей необходимо пригласить специалиста фирмы-производителя либо любого квалифицированного технического специалиста. В соответствии с условиями эксплуатации системы, не исключается необходимость более частых проверок.
- Рекомендуется осуществлять регулярное периодическое обслуживание топливной системы в соответствии с указаниями производителя. В частности, для горелок, проверять и прочищать: смесительную камеру, устройство розжига, электрод пламени, газовый фильтр, вентилятор и движение воздуха, воздушную заслонку, сервомоторы и приводы.
- Рекомендуется проверять не менее одного раза в год эффективность фиксации на всех электрических разъемах.
- Кроме того, осуществлять проверку работы: запуск горелки с последовательностью функций, устройства розжига, реле давления воздуха, реле давления газа, контроля пламени, герметичности газовой арматуры.
- Прежде, чем начать любые действия по чистке, обслуживанию, осмотру или ремонту, отключите электропитание, и, убедитесь, что основной выключатель не будет включен во время проведения работ. Закройте краны подачи топлива и убедитесь, что они не будут случайно открыты во время проведения работ.
- После проведения любых работ по обслуживанию и ремонту, проверьте работу и контроль горения.
- В случае демонтажа - монтажа компонентов на линии, подающей топливо, в частности газа, обратите внимание на правильную установку в седлах, чистоту и состояние прокладок (поврежденные прокладки подлежат замене), а также на соответствующее усилие при затягивании крепежных болтов; по окончании осуществить проверку герметичности.
- Ремонт следующих компонентов может осуществляться только производителем или уполномоченным представителем: устройства управления и блоки маневрирования и сигнализации, электроды пламени, предохранительные клапана, реле давления газа, реле давления воздуха, сервомоторы и любые другие компоненты, имеющие винты или пломбы.
- Регулярное обслуживание экономит топливо и гарантирует хорошие показатели горения. Высокое качество топлива обеспечивает экологичную работу горелки.


**УТИЛИЗАЦИЯ**

Оборудование содержит электрические и/или электронные компоненты. Данные компоненты подлежат утилизации в соответствии с действующими местными нормами.

СИМВОЛЫ И ПРИМЕЧАНИЯ, ИСПОЛЬЗУЕМЫЕ В РУКОВОДСТВЕ


В некоторых разделах руководства приведены символы ОПАСНОСТЬ. Внимательно прочтите данные предупреждения: в них описаны потенциально опасные ситуации.


 **ОПАСНОСТЬ ПОРАЖЕНИЯ ЭЛЕКТРИЧЕСКИМ ТОКОМ:** Символ, указывающий на то, что в случае проведения работ без соблюдения техники безопасности возможно поражение электрическим током с летальным исходом.


 **МАКСИМАЛЬНАЯ ОПАСНОСТЬ С ТЯЖЕЛЫМИ ПОСЛЕДСТВИЯМИ:** Символ, используемый для обозначения работ, которые в случае их проведения ненадлежащим образом ПРИВОДЯТ к тяжелым последствиям, вплоть до смертельного исхода.

 **ВНИМАНИЕ:** Символ, используемый для обозначения работ, которые в случае их проведения ненадлежащим образом ПРИВОДЯТ к тяжелым последствиям, вплоть до смертельного исхода.

 **ОСТОРОЖНО:** Символ, используемый для обозначения работ, которые в случае их проведения ненадлежащим образом ПРИВОДЯТ к нанесению ущерба имуществу или людям.

 **ВНИМАНИЕ! НИКОГДА НЕ ОТКРЫВАТЬ:** Символ, используемый для обозначения частей устройства, которые не должны никогда и ни в коем случае быть открыты.

 **ВНИМАНИЕ! ПОВЕРХНОСТЬ КОТЛА:** Символ, используемый для обозначения поверхностей, которые в процессе работы нагреваются и могут ПРИВЕСТИ к ожогам.

 **РИСК СДАВЛИВАНИЯ:** Символ, используемый для действий, которые в случае их неправильного выполнения, МОГУТ ПРИВЕСТИ к сдавливанию.

ПЕРЕДАЧА И ИНСТРУКЦИИ ПО ИСПОЛЬЗОВАНИЮ

Монтажник несет ответственность за передачу Руководства по эксплуатации Оператору котельной/пользователю горелки до окончательной сдачи горелки в эксплуатацию. Он также должен информировать Оператора котельной/Пользователя о том, что данное руководство должно храниться вблизи горелки. Адрес и номер телефона ближайшего СЕРВИСНОГО ЦЕНТРА должны быть написаны на обратной стороне Руководства по эксплуатации. Оператор котельной/Пользователь должен знать, что горелку необходимо обслуживать не менее 1 раза в год. Данные работы должен производить монтажник или квалифицированный персонал. Для обеспечения постоянного контроля Производитель рекомендует заключить контракт на сервисное обслуживание.

ГАРАНТИЯ И ОТВЕТСТВЕННОСТЬ

Гарантийные права и ответственность производителя аннулируются в случае причинения ущерба людям, животным или имуществу при наступлении одного или нескольких следующих случаев: 1) несоответствующее использование устройства; 2) неправильный монтаж, запуск, эксплуатация или обслуживание горелки; 3) использование горелки с неисправными или неработающими устройствами безопасности/защиты; 4) несоблюдение предупреждений, содержащихся в Руководстве по установке и эксплуатации; 5) внесение изменений или модификация горелки; 6) установка дополнительных компонентов, которые не были испытаны вместе с горелкой; 7) изменение топки котла посредством установки дополнительных вставок, которые будут препятствовать регулировке пламени горелки; 8) недостаточный контроль и обслуживание компонентов, подверженных износу; 9) несоответствующий ремонт; 10) излишние механические усилия, приложенные к горелке; 11) ущерб, причиненный при использовании горелки, несмотря на наличие аномалии в работе; 12) использование топлива несоответствующего типа и качества; 13) дефекты в питательных трубопроводах; 14) использование неоригинальных запчастей; 15) причины форс-мажора.

ТЕХНИЧЕСКИЕ ДАННЫЕ GAS X5/MCE-EL

МОДЕЛЬ		GAS X5/MCE-EL
Мощность мин. 1-й ступени/мин. 2-й ступени – макс. 2-й ступени *	[Мкал/ч]	60/130-300
Мощность мин. 1-й ступени/мин. 2-й ступени – макс. 2-й ступени *	[кВт]	69.8/151-349
Расход G20 (ПРИРОДНЫЙ ГАЗ) мин. 1-й ступени/мин. 2-й ступени – макс. 2-й ступени *	[м³/ч]	7/15.2-35
Расход G31 (сжиженный газ) мин. 1-й ступени/мин. 2-й ступени – макс. 2-й ступени *	[м³/ч]	2.7/5.8-13.5
Топливо: Природный газ (вторая группа)- сжиженный газ (третья группа)		
Категория топлива: I2R, I2H, I2L, I2E, I2E+, I2Eg, I2ELL, I2E(R)B - I3B/P, I3+, I3P, I3B, I3R		
Периодическая работа (мин. 1 остановка каждые 24 часа) Двухступенчатая или модулирующая		
Допустимые условия эксплуатации / хранения:		-15...+40°C/ -20...+70°C, макс. относ. влажн. 80%
Макс. температура воздуха для горения	[°С]	60
'Минимальное давление газа D1"-S ПРИРОДНЫЙ ГАЗ/ СЖИЖЕННЫЙ ГАЗ ***	[мбар]	27/33
'Минимальное давление газа D1"1/4-S ПРИРОДНЫЙ ГАЗ/ СЖИЖЕННЫЙ ГАЗ ***	[мбар]	16/25
'Минимальное давление газа D1"1/2-S ПРИРОДНЫЙ ГАЗ/ СЖИЖЕННЫЙ ГАЗ ***	[мбар]	13/-
Максимальное давление на входе в клапана (Рв.макс)	[мбар]	360
Номинальная электрическая мощность	[Вт]	540
Двигатель вентилятора	[Вт]	370
Номинальная потребляемая мощность	[А]	2.4
Напряжение питания:		1/Ф 230В-50 Гц
Уровень электрозащиты:		IP 40
Уровень шума *** мин.-макс.	[Дб]	66-71
Вес горелки ****	[кг]	24

* Исходные условия: Температура окружающей среды 20°C - барометрическое давление 1013 мбар – Высота над уровнем моря – 0 м

** Минимальное давление на подаче газа на рампе для получения максимальной мощности горелки с учетом нулевого давления в камере сгорания.

*** Уровень шума измерен в лаборатории при работающей горелке на бета-котле, дистанция 1 м (UNI EN ISO 3746).

**** Для горелки со стальным кожухом (F) добавить 4 кг к весу.

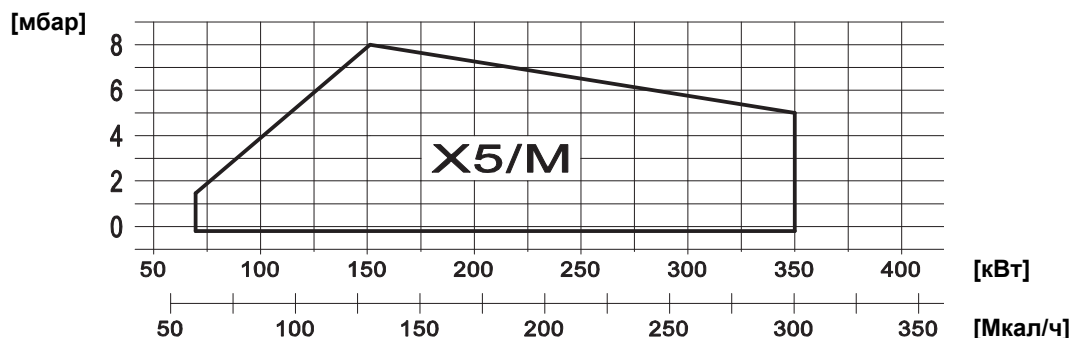


Fig. 1 X = Расход Y = Сопротивление камеры сгорания

Рабочий диапазон определен на тестируемых котлах, соответствующих норме EN267 и указаны для комплекта горелка-котел. Для правильной работы горелки размеры камеры сгорания должны соответствовать действующим нормам. В случае несоответствия, свяжитесь с производителем.

ТЕХНИЧЕСКИЕ ДАННЫЕ GAS X5/MCE-LX-EL

МОДЕЛЬ		GAS X5/MCE-LX-EL
Мощность мин. 1-й ступени/мин. 2-й ступени – макс. 2-й ступени *	[Мкал/ч]	60/130-300
Мощность мин. 1-й ступени/мин. 2-й ступени – макс. 2-й ступени *	[кВт]	69.8/151-349
Расход G20 (ПРИРОДНЫЙ ГАЗ) мин. 1-й ступени/мин. 2-й ступени – макс. 2-й ступени *	[м³/ч]	7/15.2-35
Топливо:		Природный газ (вторая группа)
Категория топлива :		I2R, I2H, I2L, I2E, I2E+, I2Er, I2ELL, I2E(R)B
NOx **	[мг/кВтч]	меньше 80 : Класс 3 (EN 676)
Периодическая работа (мин. 1 остановка каждые 24 часа) Двухступенчатая или модулирующая		
Допустимые условия эксплуатации / хранения:		-15...+40°C/ -20...+70°C, макс. относ. влажн. 80%
Макс. температура воздуха для горения	[°C]	60
'Минимальное давление газа D1"-S ПРИРОДНЫЙ ГАЗ ****'	[мбар]	31
'Минимальное давление газа D1"1/4-S ПРИРОДНЫЙ ГАЗ ****'	[мбар]	21
'Минимальное давление газа D1"1/2-S ПРИРОДНЫЙ ГАЗ ****'	[мбар]	18
Максимальное давление на входе в клапана (Pе.макс)	[мбар]	360
Номинальная электрическая мощность	[Вт]	540
Двигатель вентилятора	[Вт]	370
Номинальная потребляемая мощность	[А]	2.4
Напряжение питания:		1/Ф 230В-50 Гц
Уровень электрозащиты:		IP 40
Звуковое давление **** мин.-макс.	[дБ]	66-71
Вес горелки *****	[кг]	24

* Исходные условия: Температура окружающей среды 20°C - барометрическое давление 1013 мбар – Высота над уровнем моря – 0 м

** Чтобы получить такой низкий уровень NOx, необходимо устанавливать горелку на соответствующие котлы: трехходовые, конденсационные или другие котлы с прямым отводом дымовых газов и тепловой нагрузкой не более 1,8 МВт/м³.

*** Минимальное давление на подаче газа на рампе для получения максимальной мощности горелки с учетом нулевого давления в камере сгорания.

**** Уровень шума измерен в лаборатории при работающей горелке на бета-котле, дистанция 1 м (UNI EN ISO 3746).

***** Для горелки со стальным кожухом (F) добавить 4 кг к весу

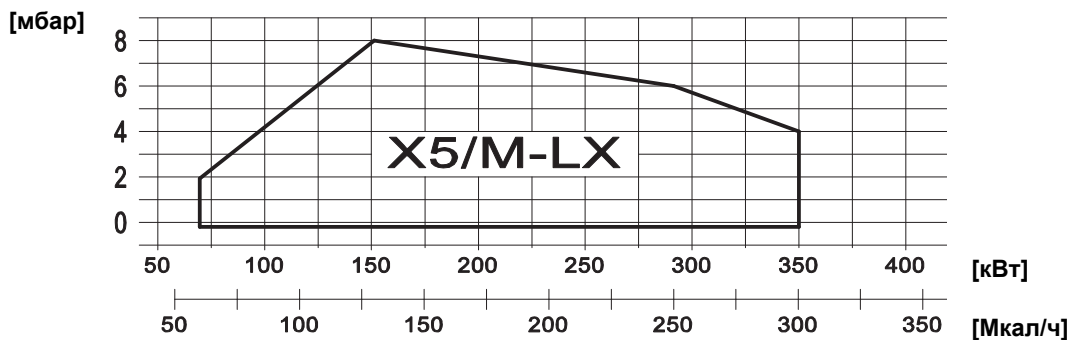


Fig. 2 X = Расход Y = Сопротивление камеры сгорания

Рабочий диапазон определен на тестируемых котлах, соответствующих норме EN267 и указаны для комплекта горелка-котел. Для правильной работы горелки размеры камеры сгорания должны соответствовать действующим нормам. В случае несоответствия, свяжитесь с производителем.

РАЗМЕРЫ [мм]

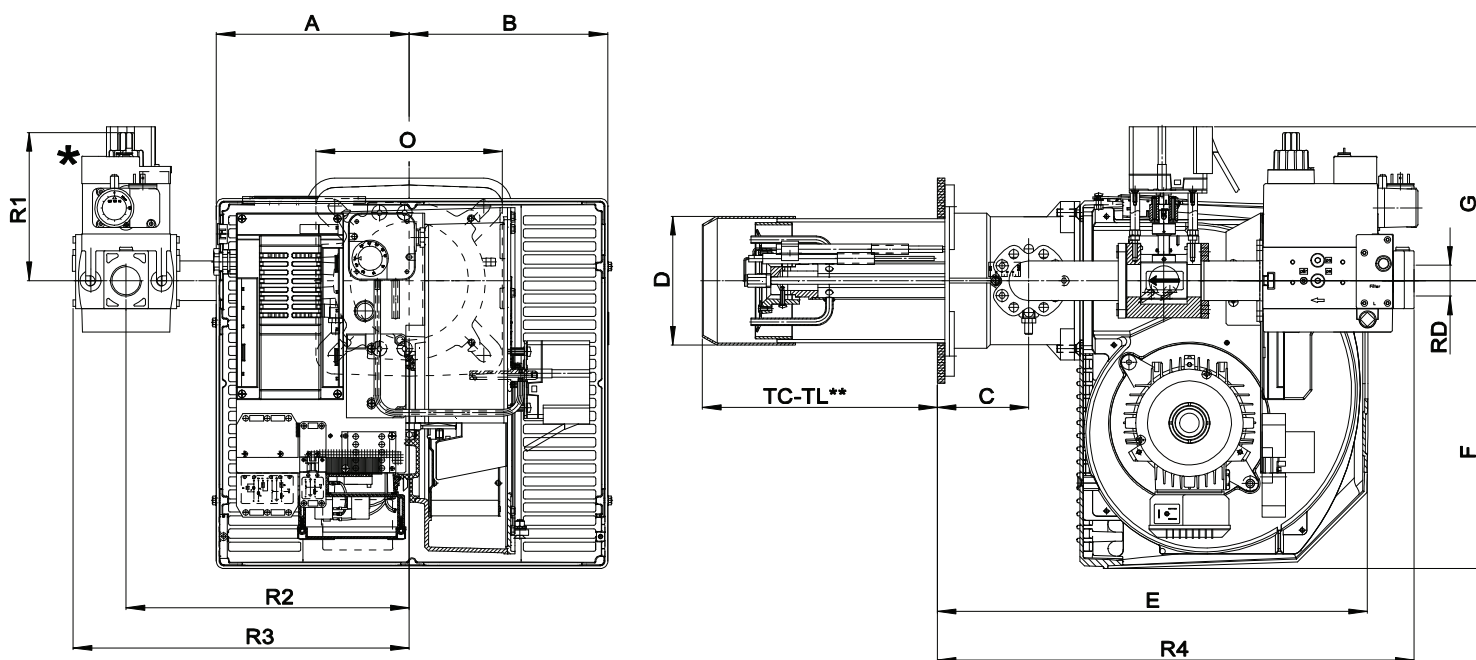


Fig. 3 РАЗМЕРЫ


МОДЕЛЬ	A	B	C	D	E	F	G	O	R1	R2	R3	R4	RD	Вес АРМАТУРЫ
GAS X5/MCE-EL D1"-S	207	213	98	138	462	310	165	200	160	305	362	515	Rp 1"	6 kg
GAS X5/MCE-EL D1"1/4-S	207	213	98	138	462	310	165	200	160	305	362	515	Rp 1"1/4	6 kg
GAS X5/MCE-EL D1"1/2-S	207	213	98	138	462	310	165	200	170	305	353	605	Rp 1"1/2	8 kg
GAS X5/MCE-LX-EL D1"-S	207	213	98	138	462	310	165	200	160	305	362	515	Rp 1"	6 kg
GAS X5/MCE-LX-EL D1"1/4-S	207	213	98	138	462	310	165	200	160	305	362	515	Rp 1"1/4	6 kg
GAS X5/MCE-LX-EL D1"1/2-S	207	213	98	138	462	310	165	200	170	305	353	605	Rp 1"1/2	8 kg


* увидеть "МОНТАЖНЫЕ ПОЛОЖЕНИЯ ГАЗОВОЙ АРМАТУРЫ"

** увидеть "ДЛИНА ПЛАМЕННОЙ ТРУБЫ"

БЕЗОПАСНОСТЬ


До установки горелки тщательно очистить место, куда будет установлена горелка и обеспечить соответствующее освещение котельной.

 **Установка, регулировка и обслуживание устройства должны осуществляться квалифицированным персоналом в соответствии с действующими нормами и предписаниями, поскольку неправильная установка может причинить ущерб людям, животным или имуществу, за что Производитель не несет никакой ответственности.**

 **Прежде, чем осуществлять какие-либо действия по установке, обслуживанию и демонтажу, отключите напряжение, подаваемое на горелку и удостоверьтесь, что основной выключатель не может быть случайно включен, закройте все отсекающие устройства на подающей линии и удостоверьтесь, что они не могут быть случайно открыты.**

ПРЕДВАРИТЕЛЬНЫЕ ПРОВЕРКИ

КОНТРОЛЬ ПОСТАВКИ, ТРАНСПОРТРОВКА, ХРАНЕНИЕ


 **КОНТРОЛЬ ПОСТАВКИ**
Проверьте комплектность поставки и отсутствие повреждений в процессе транспортировки. После снятия упаковки убедитесь в целостности содержимого. При наличии сомнений не используйте устройство и обратитесь к поставщику.

ТРАНСПОРТРОВКА

транспортировочный вес горелки и газовой арматуры указан в технических характеристиках.

ХРАНЕНИЕ

при хранении соблюдать температуру окружающей среды, указанную в технических характеристиках.

 **Не разбрасывайте элементы упаковки, поскольку они являются потенциальными источниками опасности и засорения окружающей среды, необходимо поместить их в предназначенные для хранения и утилизации таких отходов мест.**


ПРОВЕРКА ХАРАКТЕРИСТИК ГОРЕЛКИ



Табличка с техническими данными приведена следующая информация:

- A. модель;
 - B. тип топлива;
 - C. категория топлива;
 - D. тип давления топлива 1 (при наличии, топливо 2);
 - E. Минимальная и максимальная тепловая мощность;
 - F. данные по электропитанию и уровень электрозащиты;
 - G. код;
 - H.серийный номер.
- маркировка EAC, CE и страны, на которые распространяется сертификация.

 **Проверить, чтобы расход котла был в рабочем диапазоне горелки.**

 **Повреждение, снятие или утеря таблички с техническими данными горелки или любого другого компонента, приводят к проблемам с идентификацией горелки и делают проблемной установку и обслуживание устройства.**

МОНТАЖНЫЕ ПОЛОЖЕНИЯ ГАЗОВОЙ АРМАТУРЫ

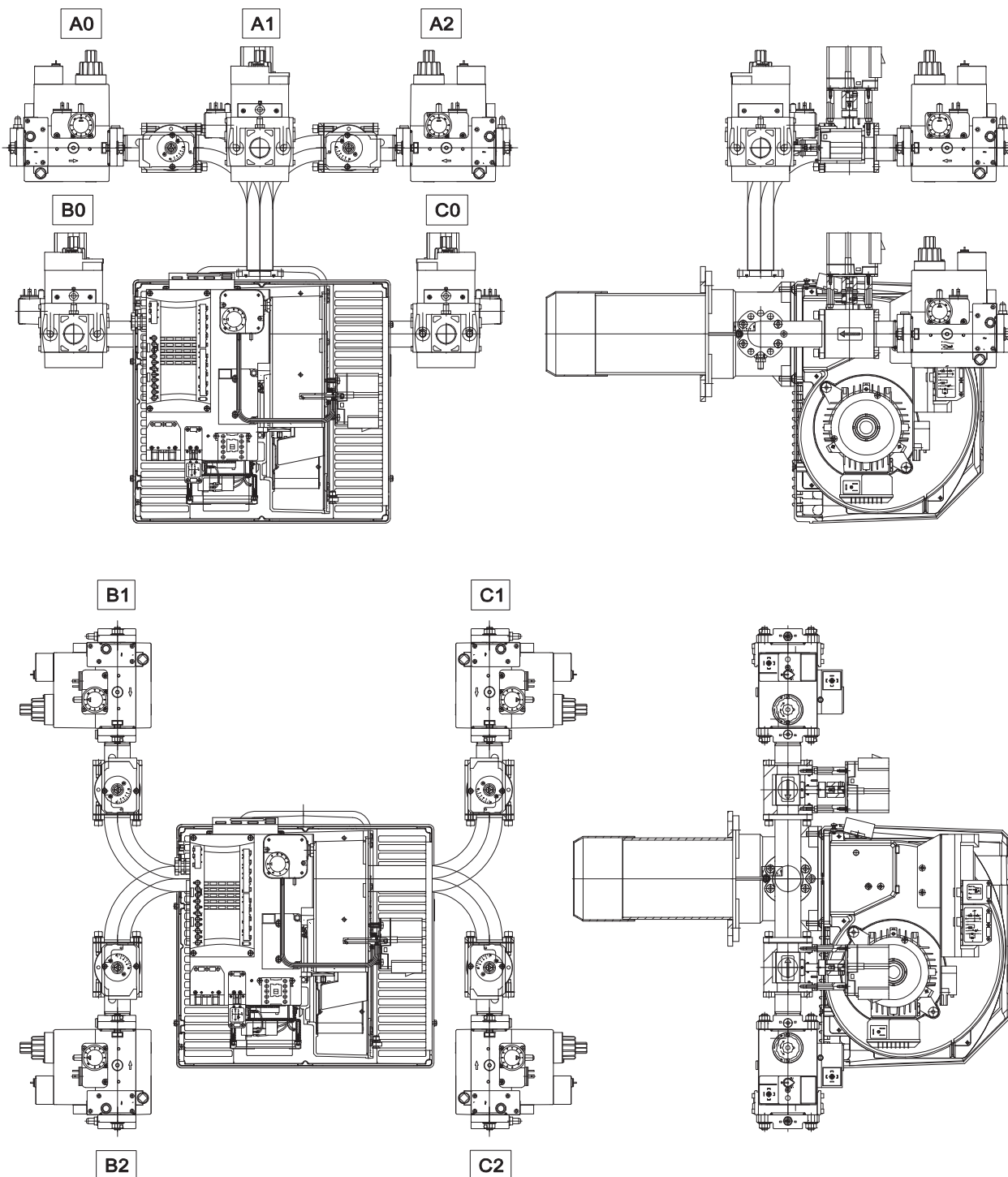


Fig. 4 МОНТАЖНЫЕ ПОЛОЖЕНИЯ ГАЗОВОЙ АРМАТУРЫ

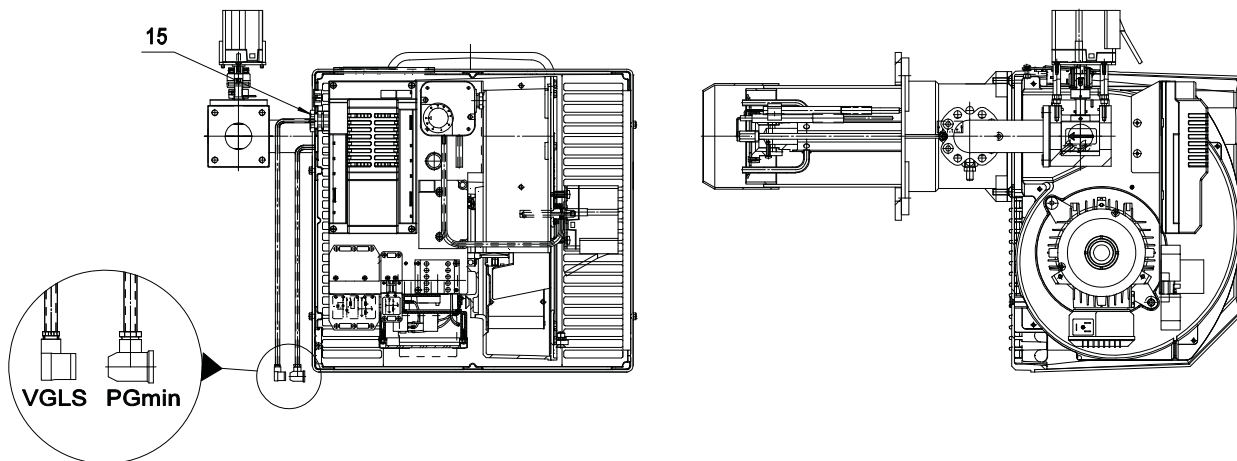
Данные установочные положения достигаются на серийной газовой арматуре путем поворота фланца горелки и газового клапана.

При наличии особых требований обращайтесь в технический офис.

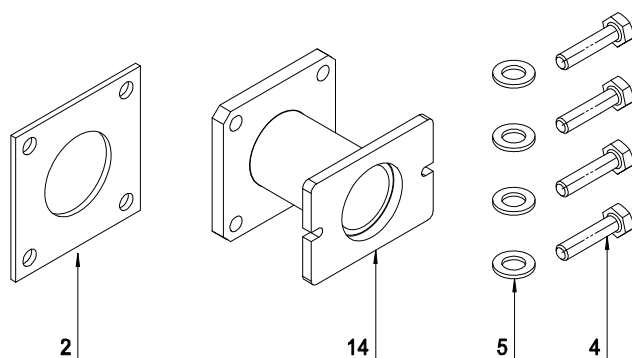
СХЕМА УСТАНОВКИ ГОРЕЛКИ

Новая версия:

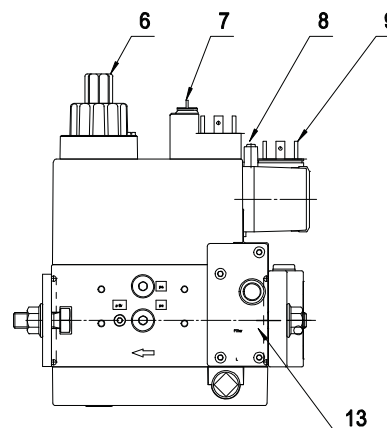
коробка Горелка:



коробка Труба ГАЗОВОЙ рампы



коробка газовой арматуры:



ЛЕГЕНДА

- | | | | |
|---------------------------------------|------------------------------------|--|--------------------------------------|
| 1) Шестиугольный ключ | 9) Реле минимального давления ГАЗА | 17) МОДУЛЯЦИОННАЯ группа | 25) Контрфланец |
| 2) Прокладка фланца рампы | 10) Антивибрационное соединение** | 18) Труба ГАЗОВОГО модулятора | 26) Котел |
| 3) Заглушка | 11) Шаровый кран** | 19) Разъем для измерения давления ГАЗА в смесительной камере | 27) Смесительная группа |
| 4) Винт | 12) Газопровод | 20) Разъем для измерения давления воздуха | 28) Корпус горелки |
| 5) Шайба | 13) Фильтр | 21) Гайка | 29) Кожух |
| 6) Газовый электрический клапан | 14) Труба ГАЗОВОЙ рампы | 22) Шайба | 30) Прокладка OR |
| 7) Стабилизатор | 15) Кабельный проход | 23) Прокладка | * Установка производится монтажником |
| 8) Разъем для измерения давления ГАЗА | 16) Реле давления воздуха | 24) Шпилька | ** OPTIONAL |

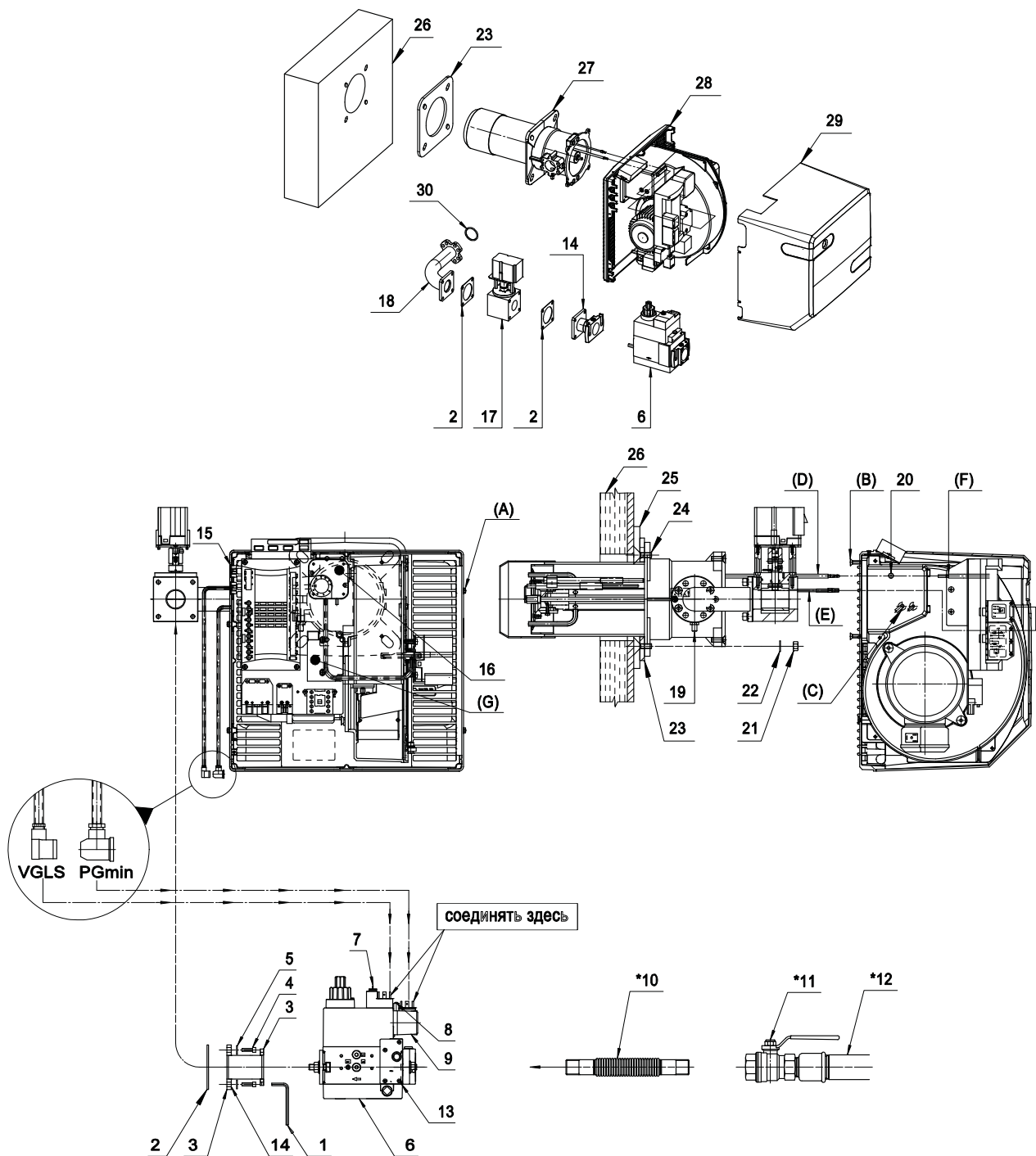
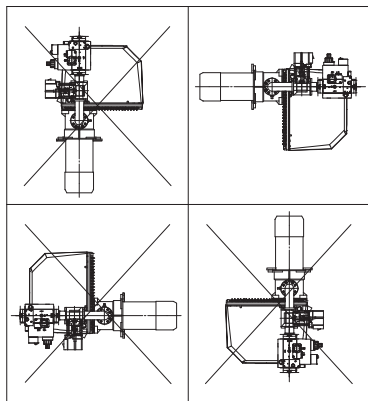


Fig. 5 СХЕМА УСТАНОВКИ ГОРЕЛКИ

- 1- Смонтировать Смесительную Группу поз. (27) на котле поз. (26), вставив прокладку поз. (23).
 - 2- Закрепить на Смесительной группе поз. (27) модуляционную трубу поз. (18), установив прокладку OR и закрепить Модуляционную группу поз. (17) к модуляционной трубе поз. (18) вставив прокладку поз. (2).
 - 3- Подсоединить рампу к линии подачи ГАЗА.
 - 4- Снять кожух (поз.29), ослабив 4 винта в поз. (A)
 - 5- Прикрепить корпус горелки поз. (28) к Смесительной Группе поз.(27), пропустив кабель электрода поджига поз. (E) и кабель электрода ионизации поз. (D) через отверстие поз. (C) и зажав 4 винта поз. (B)
 - 6- Подсоединить кабель поджига поз. (E) к трансформатору поз. (G), а кабель электрода ионизации поз. (D) к разъему (F).
 - 7- Для электрических соединений: увидеть "ЭЛЕКТРИЧЕСКАЯ СИСТЕМА"
- ВНИМАНИЕ:** При установке горелки НЕ ПЕРЕПУТАЙТЕ КАБЕЛЬ ЭЛЕКТРОДА ИОНИЗАЦИИ С КАБЕЛЕМ ЭЛЕКТРОДА ПОДЖИГА.
- ГАЗОВАЯ рампа крепится к горелке при помощи 4-х винтов с цилиндрической головкой
- ВНИМАНИЕ:** Перед установкой фланца удостовериться, что прокладка фланца рампы (поз. 2) установлена в правильном положении.
- ВНИМАНИЕ:** Снять заглушку (Поз.3)

ПРАВИЛЬНОЕ РАСПОЛОЖЕНИЕ ГОРЕЛКИ



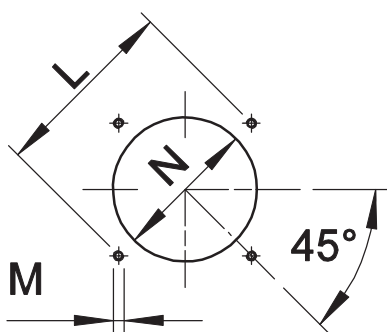
Горелка была спроектирована для работы в положениях, указанных на рисунке.

Любое другое положение нарушит правильную работу горелки.

Перекрестные положения горелки запрещены по соображениям безопасности.

Fig. 6 РАСПОЛОЖЕНИЕ ГОРЕЛКИ

Фланец для установки горелки



Размеры фланца для установки горелки (резьбовые отверстия или на шпильках) должны соответствовать указанным на рисунке.

Fig. 7 Фланец для установки горелки

МОДЕЛЬ		L мин.	L Макс.	M	N мин.	N Макс.
GAS X5/MCE-EL	mm	205	226	M10	150	180
GAS X5/MCE-LX-EL	mm	205	226	M10	150	180

ДЛИНА ПЛАМЕННОЙ ТРУБЫ

Длина пламенной трубы должна быть подобрана на основании информации, полученной от производителя котла и, в любом случае, должна быть больше толщины двери котла с учетом толщины изоляции.

Для котлов с инверсионной камерой сгорания или фронтальными проходами, необходимо изолировать зазор между пламенной трубой и отверстием при помощи огнеупорного материала. Данная изоляция не должна препятствовать снятию горелки при необходимости.

МОДЕЛЬ		TC *	TL *
GAS X5/MCE-EL	mm	250	335
GAS X5/MCE-LX-EL	mm	250	335

* При необходимости заказа нестандартной длины пламенной трубы просьба обращаться в наш технический или коммерческий офис.

ПЕРЕКЛЮЧЕНИЕ ГОРЕЛКИ

Для переключения горелок с ПРИРОДНОГО газа на СЖИЖЕННЫЙ и обратно необходимо заменить СМЕСИТЕЛЬНЫЙ КОМПЛЕКТ.

Для замены короткой пламенной трубы на длинную с модели GAS X5/MCE-EL возможно запросить СМЕСИТЕЛЬНЫЙ КОМПЛЕКТ, СОПЛО и РЕГУЛИРОВКУ СМЕСИТЕЛЯ.

Для замены короткой пламенной трубы на длинную с модели GAS X5/MCE-LX-EL возможно запросить СМЕСИТЕЛЬНЫЙ КОМПЛЕКТ, СОПЛО.

После каждого переключения необходимо заново произвести настройку горелки.

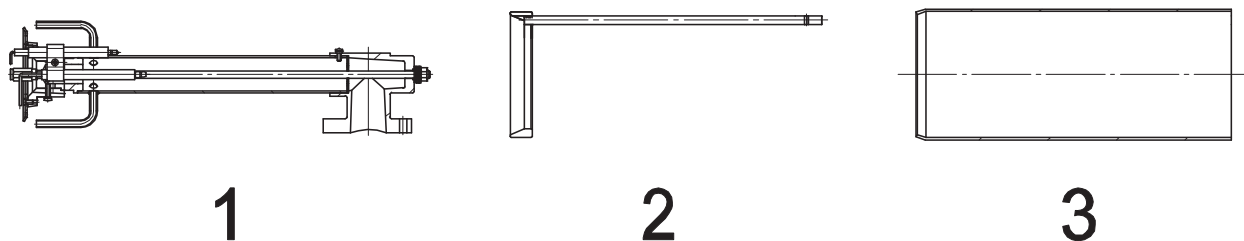


Fig. 8 1) СМЕСИТЕЛЬНЫЙ КОМПЛЕКТ 2) РЕГУЛИРОВКА СМЕСИТЕЛЯ 3) СОПЛО

МОДЕЛЬ ГОРЕЛКА	КОД	КОД СМЕСИТЕЛЬНЫЙ КОМПЛЕКТ	КОД РЕГУЛИРОВКА СМЕСИТЕЛЯ	КОД СОПЛО
GAS X5/MCE-EL TC ПРИРОДНЫЙ ГАЗ	002764_31	055543	052660	052659
GAS X5/MCE-EL TL ПРИРОДНЫЙ ГАЗ	002765_31	055544	052750	052753
GAS X5/MCE-EL TC сжиженный газ	002766_31	055545	052660	052659
GAS X5/MCE-EL TL сжиженный газ	002767_31	055546	052750	052753
GAS X5/MCE-LX-EL TC ПРИРОДНЫЙ ГАЗ	002796_31	055182	-	055174
GAS X5/MCE-LX-EL TL ПРИРОДНЫЙ ГАЗ	002797_31	055450	-	055451

TC = короткая пламенная труба

TL = длинная пламенная труба

ВНИМАНИЕ

При использовании различных видов ГАЗА используются разные смесительные КОМПЛЕКТЫ Горелка может использоваться только с тем типом ГАЗА, который указан на табличке Таким образом, в случае переключения с одного типа газа на другой, необходимо наклеить табличку с указанием используемого нового типа ГАЗА.

ЭЛЕКТРИЧЕСКАЯ СХЕМА

Сделать ссылку на электрическую схему, поставляемую в комплекте с с настоящим РУКОВОДСТВОМ.

РАБОЧАЯ ДИАГРАММА УСТРОЙСТВА

Обратитесь к инструкции на устройство, которая поставляется в комплекте с настоящим Руководством.

ЭЛЕКТРИЧЕСКИЕ СОЕДИНЕНИЯ ГАЗОВОЙ АРМАТУРЫ

Для электрических соединений газовой магистрали, пожалуйста, обратитесь к следующей фотографии и расположению электрической панели, поставляемой с настоящей инструкции.



Fig. 9 Электрические соединения к газовой магистрали

РЕГУЛИРОВКА ГОРЕЛКИ

 **ВНИМАНИЕ:** Перед запуском горелки необходимо убедиться в соблюдении основных требований безопасности. В частности, проконтролируйте:

- электропитание**
- тип газа**
- давление газа**
- герметичность соединений оборудования**
- наличие воды в системе**
- систему вентиляции котельной**
- срабатывание предохранительного термостата котла**

Откройте кран и запустите горелку. Подождите, пока пламя окончательно не стабилизируется после предварительной продувки. Установите параметры работы горелки согласно таблице настроек. При помощи газоанализатора произведите окончательную настройку горелки. Отрегулируйте реле давления воздуха и проконтролируйте исправность его срабатывания, частично перекрывая подачу воздуха. Кроме того, проконтролируйте исправность срабатывания реле минимального давления газа, медленно открывая кран.

ФУНКЦИОНИРОВАНИЕ ГОРЕЛКИ

При включении горелки, рабочий термостат или реле давления (-STL) должны быть закрыты., блок управления BT3 ... проверяет свои внутренние цепи, подключены ли клапаны и сервоприводы к соответствующим выходам. Он также проверяет, находится ли контакт реле давления воздуха в рабочем положении, и выполнены ли условия безопасности горелки / котла.

После проверки этих элементов управления, при условии что реле минимальное давление газа включенно (-SPGmin), BT3 ... запускает двигатель вентилятора (-MV); Примерно через 5 секунд, BT3 ... подает питание на сервопривод газа (-MS2) и сервопривод воздушной заслонки (-MS1).

Когда сервопривод воздушной заслонки (-MS1) достигнет максимального положения (положение предварительной продувки) запускается предварительная продувка (около 30 сек).

Так же, сервопривод газа (-MS2) встает в положении предварительной продувки.

В конце фазы предварительной продувки сервопривод воздушной заслонки (-MS1) и сервопривод газа (-MS2) переходят в положении поджига.


Блок управления запускает трансформатор зажигания (-TA) и примерно через 3 секунды открывает предохранительный газовый клапан (-VGS) и работающий газовый клапан (-VGL), смесь поджигается и горелка начинает работу.

Примерно через 3 секунды после воспламенения основного пламени, работа трансформатора зажигания (-TA) останавливается.

Контроль пламени осуществляется с помощью электрода ионизации (контрольный электрод).


Через несколько секунд после того, как произошел поджиг основного пламени, и с запросом на увеличение мощности от REGULATOR FOR THE MODULATION/PLC/электрода, горелка переходит под управление модулятора, газовые и воздушные заслонки постепенно встают в позиции согласно предварительно запрограммированной кривой.

Теперь горелка находится в модуляционном режиме и, в зависимости от спроса на уровень мощности теплогенератора, увеличивается или уменьшается ее тепловая мощность.

 - В случае неисправности BT3 ... после закрытия рабочий термостат или реле давления (-STL), т проверка, блок управления выполняет блокировку горелки и выводит на дисплей сообщение с причиной блокировки.


- В случае отсутствия воздуха реле давления воздуха срабатывает и блок управления выполняет блокировку, а в случае фазы предварительной продувки блок управления BT3 ... ожидает включения реле давления воздуха. После этого начинается время продувки и блок управления начинает отсчет времени предварительной продувки (устанавливается на 30 секунд).

- В случае отсутствия если основное пламя горелки не воспламенилось, блок управления выполняет блокировку.

 **Не включайте повторно горелку, пока двигатель вентилятора не остановился, т.к. это может привести к повреждению реле давления воздуха.**

РЕГУЛИРОВКА РЕЛЕ ДАВЛЕНИЯ

РЕГУЛИРОВКА РЕЛЕ ДАВЛЕНИЯ ВОЗДУХА

 *Примечание: Для регулировки реле давления воздуха необходимо воспользоваться газоанализатором.*

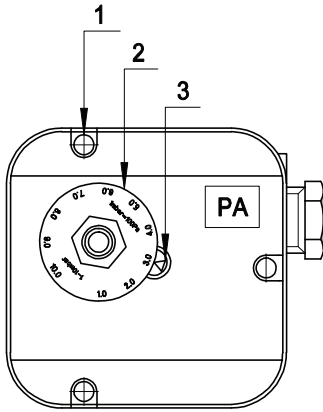


Fig. 10 1- Винт-заглушка 2- Регулировочная гайка
3- Указатель регулировки

Реле давления воздуха контролирует наименьшее давление воздуха, создаваемое вентилятором.

Для регулировки реле давления воздуха необходимо воспользоваться газоанализатором.

Регулировка реле осуществляется следующим образом:

- A) Не изменяя положения заслонки воздухозаборника, постепенно перекрывайте доступ воздуха, пока его станет не хватать: $CO \leq 10\ 000$ промилль
- B) Медленно поворачивайте регулировочный диск реле давления, пока горелка не заблокируется
- C) Полностью откройте подачу воздуха и запустите горелку
- D) Повторите пункт а) для проверки срабатывания реле давления

РЕГУЛИРОВКА РЕЛЕ МИНИМАЛЬНОГО

РЕГУЛИРОВКА РЕЛЕ МИНИМАЛЬНОГО ДАВЛЕНИЯ ГАЗА (PGmin)

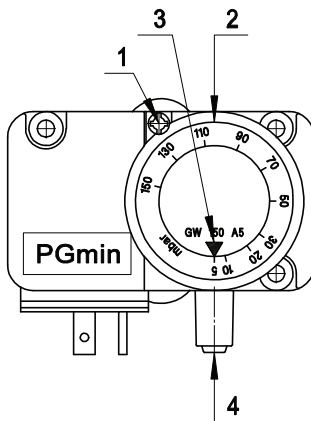


Fig. 11 1- Винт-заглушка 2- Регулировочная гайка
3- Указатель регулировки 4- Разъем для измерения давления

Реле минимального давления газа последовательно соединено с термостатами и блокирует работу горелки, когда давление в линии опускается ниже установленного значения

(на 20% меньше рабочего давления газа).

Реле минимального давления газа крепится на газовой арматуре в зависимости от положения клапана VS.

Регулировка реле осуществляется следующим образом:

- A) Доведите горелку до максимальной мощности (относительно мощности теплогенератора).
- B) Измерьте давление на штуцере реле давления и постепенно перекрывайте кран до снижения измеренного давления на 20%.
- C) Медленно поворачивайте регулировочный диск реле давления, пока горелка не заблокируется.
- D) Полностью откройте кран и запустите горелку. Повторите пункт а) для проверки срабатывания реле давления .
- E) Повторить пункт А) и проверить срабатывание реле давления.

ТАБЛИЦА НАСТРОЕК

GAS X5/MCE-EL: топливо G20 ПРИРОДНЫЙ ГАЗ

Параметры заданы для сопротивления камеры сгорания равного 0,1 мбар.

ПРОИЗВОДИТЕЛЬ НОСТЬ		РЕГУЛИРОВАНИЕ КАМЕРЫ	1-й СТУПЕНИ				2-й СТУПЕНИ			
1-й СТУПЕНИ	2-й СТУПЕНИ		РАСХОД	ДАВЛЕНИЕ В КАМЕРЕ	ОТКРЫТИЕ ВОЗДУШНОЙ ЗАСЛОНКИ	ДАВЛЕНИЕ ВОЗДУХА ВЕНТИЛЯЦИИ	РАСХОД	ДАВЛЕНИЕ В КАМЕРЕ	ОТКРЫТИЕ ВОЗДУШНОЙ ЗАСЛОНКИ	ДАВЛЕНИЕ ВОЗДУХА ВЕНТИЛЯЦИИ
[Мкал/ч]	[Мкал/ч]	[№ ШПИЛЕК]	[м³/ч]	[мбар]	[°]	[мбар]	[м³/ч]	[мбар]	[°]	[мбар]
50	130	0	5.8	0.1	2°	0.1	15.2	1.9	10°	3.5
50	150	1	5.8	0.1	2°	0.1	17.5	2.6	12.5°	4.8
50	175	2	5.8	0.1	2°	0.1	20.4	3.4	15°	5.4
50	200	3	5.8	0.1	2°	0.1	23.4	4.3	17.5°	5.8
50	225	4	5.8	0.1	2°	0.1	26.3	5.7	20°	6
50	250	5	5.8	0.1	2°	0.1	29.2	6.7	22.5°	6.1
50	275	6	6.4	0.2	2°	0.1	32.1	8.1	25°	6.6
50	301	8	7	0.2	2°	0.1	35.2	9.5	27.5°	6.4

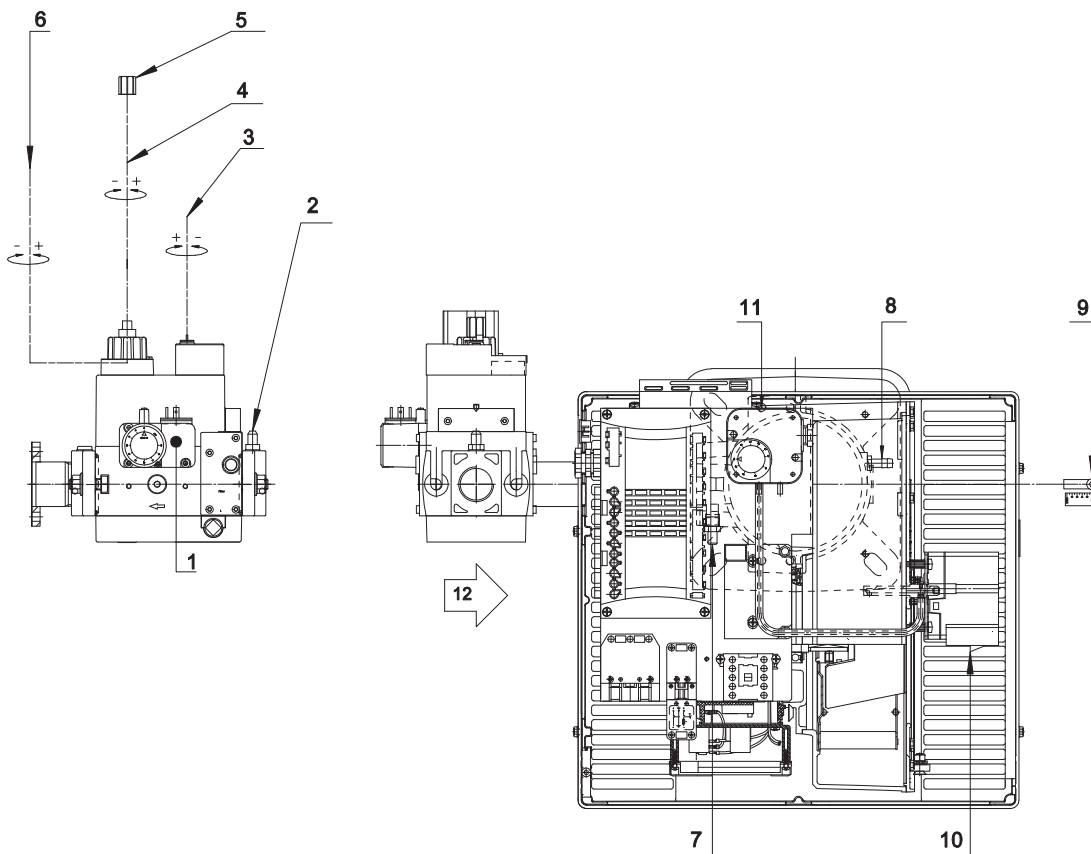


Fig. 12 НАСТРОЕК GAS X5/MCE-EL

ЛЕГЕНДА

- | | | |
|--|--|-------------------------------------|
| 1) Реле минимального давления ГАЗА | 5) Для осуществления регулировок необходимо снять крышку с верхней части клапана | 9) Регулировка смесительной камеры |
| 2) Давление ГАЗА на подаче | 6) Регулировка расхода газа | 10) Сервопривод регулировки воздуха |
| 3) Стабилизатор | 7) Давление ГАЗА в смесительной камере | 11) Реле давления воздуха |
| 4) шаг Регулировка подачи на СТАРТЕ (Быстрый начальный разряд) | 8) Разъем реле давления воздуха | 12) вход ГАЗ |

GAS X5/MCE-EL топливо G31 СЖИЖЕННЫЙ ГАЗ

Параметры заданы для сопротивления камеры сгорания равного 0,1 мбар.

Окончательную настройку производить при помощи газоанализатора.

ПРОИЗВОДИТЕЛЬ НОСТЬ		РЕГУЛИРОВАНИЕ КАМЕРЫ	1-й СТУПЕНИ				2-й СТУПЕНИ			
1-й СТУПЕНИ	2-й СТУПЕНИ		РАСХОД	ДАВЛЕНИЕ В КАМЕРЕ	ОТКРЫТИЕ ВОЗДУШНОЙ ЗАСЛОНКИ	ДАВЛЕНИЯ ВОЗДУХА ВЕНТИЛЯЦИИ	РАСХОД	ДАВЛЕНИЕ В КАМЕРЕ	ОТКРЫТИЕ ВОЗДУШНОЙ ЗАСЛОНКИ	ДАВЛЕНИЯ ВОЗДУХА ВЕНТИЛЯЦИИ
[Мкал/ч]	[Мкал/ч]	[№ ШПИЛЕК]	[м³/ч]	[мбар]	[°]	[мбар]	[м³/ч]	[мбар]	[°]	[мбар]
50	130	0	2.3	0.8	2°	0.1	5.9	5.6	10°	3.5
50	150	1	2.3	0.8	2°	0.1	6.8	7.3	12.5°	4.8
50	175	2	2.3	0.8	2°	0.1	7.9	9.3	15°	5.4
50	200	3	2.3	0.8	2°	0.1	9	11.1	17.5°	5.8
50	225	4	2.3	0.8	2°	0.1	10.2	12.8	20°	6
50	250	5	5.8	0.8	2°	0.1	11.3	14.7	22.5°	6.1
55	275	6	2.5	0.9	2°	0.1	12.4	16.5	25°	6.6
60	301	8	2.7	0.9	2°	0.1	13.6	18.3	27.5°	6.4

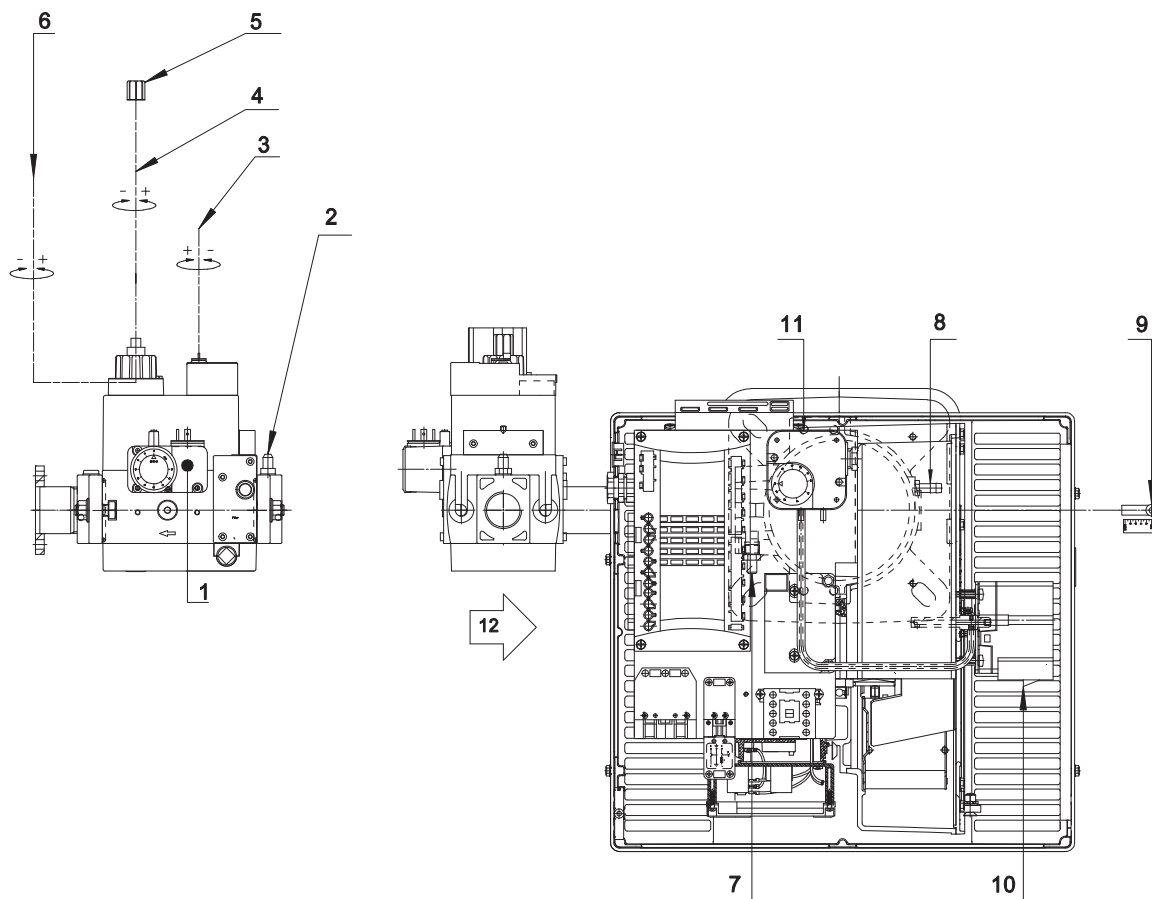


Fig. 13 НАСТРОЕК GAS X5/MCE-EL

ЛЕГЕНДА

- | | | |
|--|--|-------------------------------------|
| 1) Реле минимального давления ГАЗА | 5) Для осуществления регулировок необходимо снять крышку с верхней части клапана | 9) Регулировка смесительной камеры |
| 2) Давление ГАЗА на подаче | 6) Регулировка расхода газа | 10) Сервопривод регулировки воздуха |
| 3) Стабилизатор | 7) Давление ГАЗА в смесительной камере | 11) Реле давления воздуха |
| 4) шаг Регулировка подачи на СТАРТЕ (Быстрый начальный разряд) | 8) Разъем реле давления воздуха | 12) вход ГАЗ |

GAS X5/MCE-LX-EL: топливо G20 ПРИРОДНЫЙ ГАЗ

Параметры заданы для сопротивления камеры сгорания равного 0,1 мбар.

Окончательную настройку производить при помощи газоанализатора.

ПРОИЗВОДИТЕЛЬ НОСТЬ		РЕГУЛИРОВАНИЕ КАМЕРЫ	1-й СТУПЕНИ				2-й СТУПЕНИ			
1-й СТУПЕНИ	2-й СТУПЕНИ		РАСХОД	ДАВЛЕНИЕ В КАМЕРЕ	ОТКРЫТИЕ ВОЗДУШНОЙ ЗАСЛОНКИ	ДАВЛЕНИЕ ВОЗДУХА ВЕНТИЛЯЦИИ	РАСХОД	ДАВЛЕНИЕ В КАМЕРЕ	ОТКРЫТИЕ ВОЗДУШНОЙ ЗАСЛОНКИ	ДАВЛЕНИЕ ВОЗДУХА ВЕНТИЛЯЦИИ
[Мкал/ч]	[Мкал/ч]	[№ ШПИЛЕК]	[м³/ч]	[мбар]	[°]	[мбар]	[м³/ч]	[мбар]	[°]	[мбар]
65	130	7	7.6	1.6	3°	1.7	15.2	5.3	10°	6
70	140	8	8.2	1.8	4°	1.8	16.4	5.6	10°	6
80	160	10	9.3	1.9	5°	1.9	18.7	6.4	12.5°	6.6
90	180	12	10.5	2	6°	1.7	21	7.1	15°	6.8
100	200	14	11.7	2.4	7°	2	23.4	8.2	17.5°	7.6
110	220	16	12.9	2.7	8°	2.4	25.7	8.9	20°	8
120	240	18	14	2.9	9°	2.5	28	9.7	22.5°	8.2
130	260	20	15.2	3.1	10°	2.5	30.4	10.7	25°	8.7
140	280	22	16.4	3.5	10°	2.8	32.7	11.6	27.5°	9
150	301	25	17.5	3.6	12.5°	2.7	35.2	12.7	30°	9.6

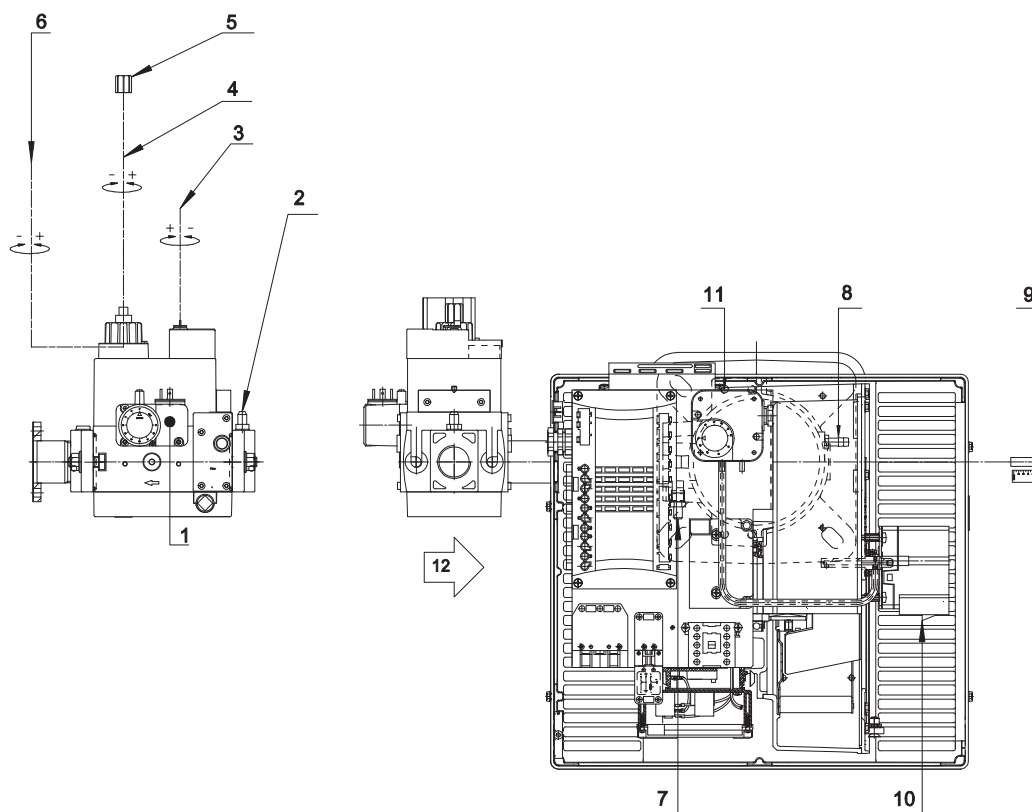


Fig. 14 НАСТРОЕК GAS X5/MCE-LX-EL

ЛЕГЕНДА

- | | | |
|--|--|-------------------------------------|
| 1) Реле минимального давления ГАЗА | 5) Для осуществления регулировок необходимо снять крышку с верхней части клапана | 9) Регулировка смесительной камеры |
| 2) Давление ГАЗА на подаче | 6) Регулировка расхода газа | 10) Сервопривод регулировки воздуха |
| 3) Стабилизатор | 7) Давление ГАЗА в смесительной камере | 11) Реле давления воздуха |
| 4) шаг Регулировка подачи на СТАРТЕ (Быстрый начальный разряд) | 8) Разъем реле давления воздуха | 12) вход ГАЗ |

ИЗВЛЕЧЕНИЕ СМЕСИТЕЛЬНОЙ КАМЕРЫ: GAS X5/MCE-EL



внимание: удалить напряжение!

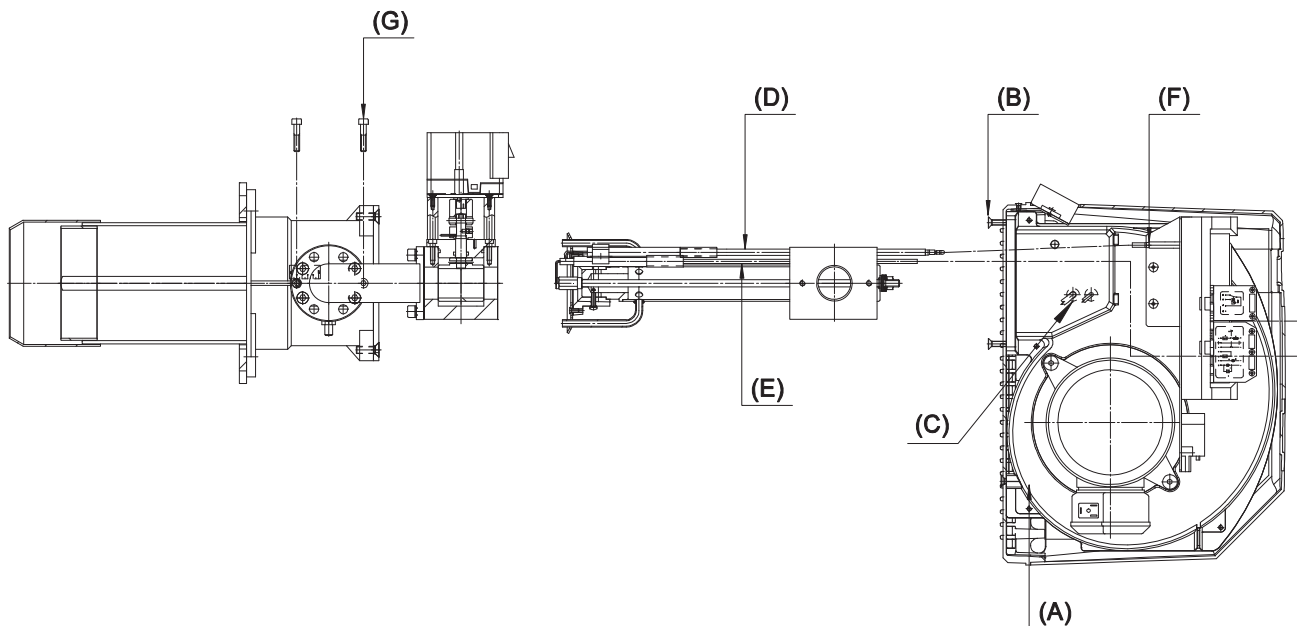


Fig. 15 ИЗВЛЕЧЕНИЕ СМЕСИТЕЛЬНОЙ КАМЕРЫ GAS X5/MCE-EL

- 1- Снять кожух, ослабив 4 винта в поз. (A).
 - 2- Отсоединить кабель электрода поджига поз.(E) от трансформатора.
 - 3- Отсоединить кабель электрода ионизации поз. (D) от от разъема поз. (F).
 - 4- Снять смесительный узел горелки ослабив 4 винта поз. (B) и поворачивать узел до снятия с винтов, извлечь через отверстие для прохода кабелей поз. (C) кабель электрода поджига и кабель электрода ионизации, которые в свою очередь должны остаться жестко прикрепленными к смесительному узлу.
 - 5- Отвинтить 2 винта поз. (G) и извлечь СМЕСИТЕЛЬНЫЙ КОМПЛЕКТ.
- N.B. При установке горелки НЕ ПЕРЕПУТАЙТЕ КАБЕЛЬ ЭЛЕКТРОДА ИОНИЗАЦИИ С КАБЕЛЕМ ЭЛЕКТРОДА ПОДЖИГА

УСТАНОВКА ЭЛЕКТРОДА ПОДЖИГА И ЭЛЕКТРОДА ИОНИЗАЦИИ: GAS X5/MCE-EL

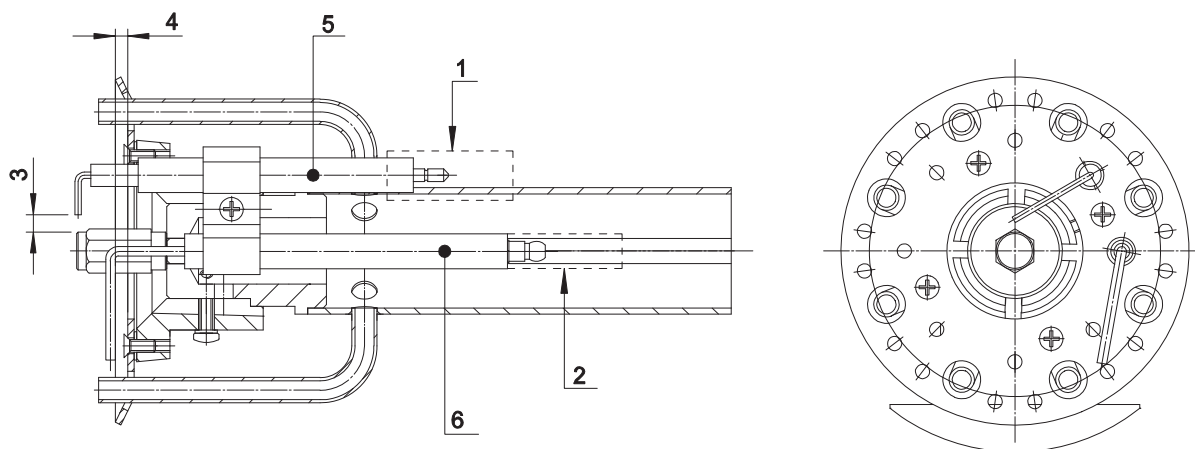


Fig. 16 СХЕМА УСТАНОВКА ЭЛЕКТРОДА ПОДЖИГА И ЭЛЕКТРОДА ИОНИЗАЦИИ GAS X5/MCE-EL

ЛЕГЕНДА

- | | |
|-----------------------------------|---------------------------------------|
| 1) КРАСНАЯ трубочка | 4) 4 мм расстояние спиральное датчика |
| 2) ЧЕРНАЯ трубочка | 5) Электрод поджига |
| 3) 3 мм расстояние электрод-штифт | 6) Электрод ионизации |

ИЗВЛЕЧЕНИЕ СМЕСИТЕЛЬНОЙ КАМЕРЫ: GAS X5/MCE-LX-EL



внимание: удалить напряжение!

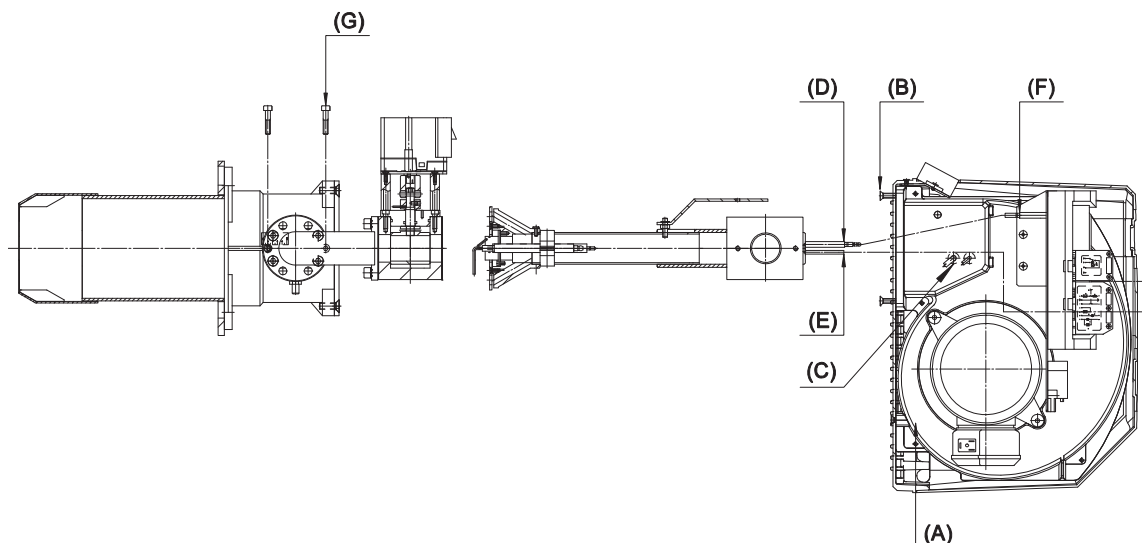


Fig. 17 ИЗВЛЕЧЕНИЕ СМЕСИТЕЛЬНОЙ КАМЕРЫ GAS X5/MCE-LX-EL

- 1- Снять кожух, ослабив 4 винта в поз. (A).
 - 2- Отсоединить кабель электрода поджига поз.(E) от трансформатора.
 - 3- Отсоединить кабель электрода ионизации поз. (D) от от разъема поз. (F).
 - 4- Снять смесительный узел горелки ослабив 4 винта поз. (B) и поворачивать узел до снятия с винтов, извлечь через отверстие для прохода кабелей поз. (C) кабель электрода поджига и кабель электрода ионизации, которые в свою очередь должны остаться жестко прикрепленными к смесительному узлу.
 - 5- Отвинтить 2 винта поз. (G) и извлечь СМЕСИТЕЛЬНЫЙ КОМПЛЕКТ.
- N.B. При установке горелки НЕ ПЕРЕПУТАЙТЕ КАБЕЛЬ ЭЛЕКТРОДА ИОНИЗАЦИИ С КАБЕЛЕМ ЭЛЕКТРОДА ПОДЖИГА

УСТАНОВКА ЭЛЕКТРОДА ПОДЖИГА И ЭЛЕКТРОДА ИОНИЗАЦИИ: GAS X5/MCE-LX-EL

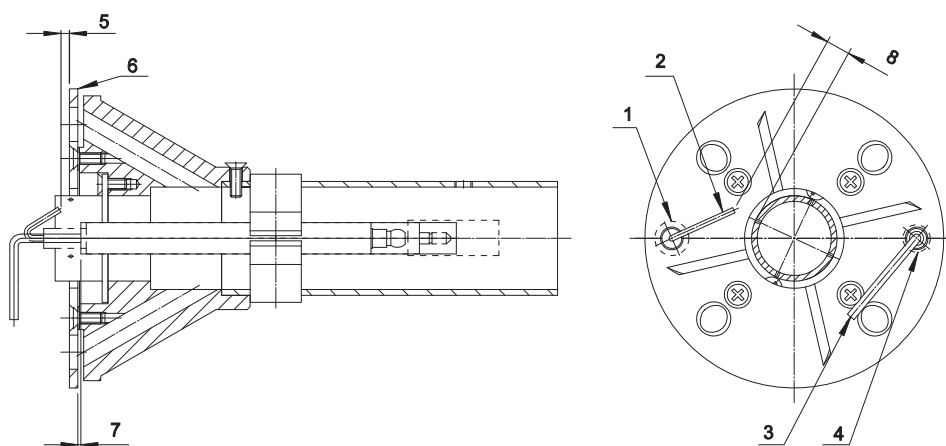


Fig. 18 СХЕМА УСТАНОВКА ЭЛЕКТРОДА ПОДЖИГА И ЭЛЕКТРОДА ИОНИЗАЦИИ GAS X5/MCE-LX-EL

ЛЕГЕНДА

- | | |
|-----------------------|---|
| 1) КРАСНАЯ трубочка | 5) 3 мм расстояние Электрод поджига - Диск турбулентности |
| 2) Электрод поджига | 6) Диск турбулентности |
| 3) Электрод ионизации | 7) 1 мм расстояние Электрод ионизации - Диск турбулентности |
| 4) ЧЕРНАЯ трубочка | 8) 8мм |



F.B.R. Bruciatori S.r.l.

Via V. Veneto, 152 _ 37050 Angiari (VR) _ Italy
Tel. +39 0442 97000 _ Fax + 39 0442 97299
www. fbr.it _ email: fbr@fbr.it

Представительство в Украине:

ООО "ИТАЛГАЗ"

07400, г. Бровары, ул. Ярослава Мудрого, 90, оф.39
тел: (04594) 7-26-62/63 т/ф: (04594) 7-26-66
www.italgaz.com.ua e-mail: office@italgaz.com.ua