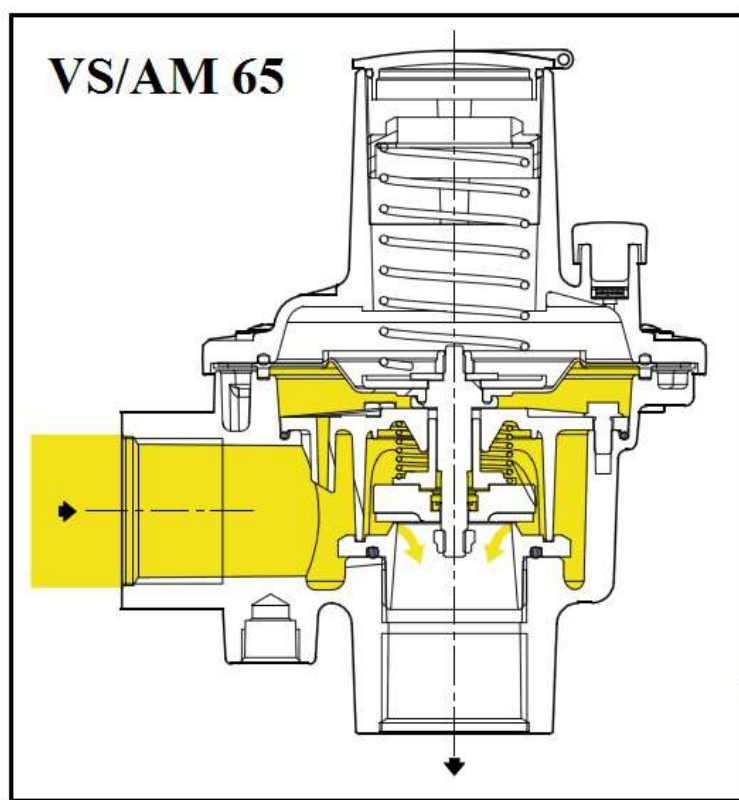
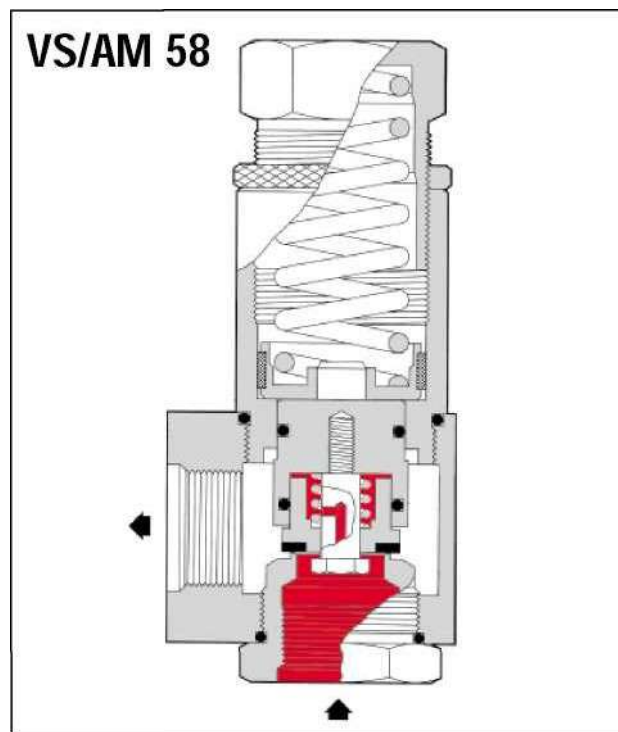
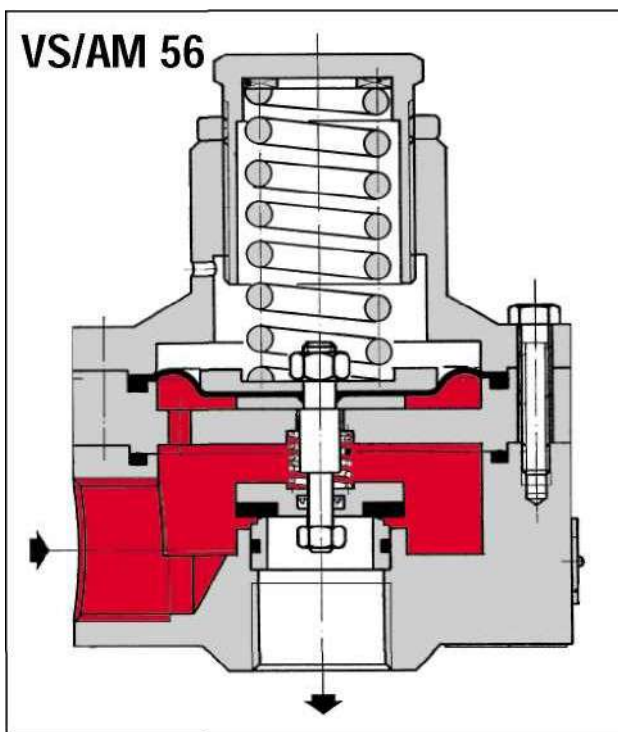


ПРЕДОХРАНИТЕЛЬНО СБРОСНЫЕ КЛАПАНЫ



ТЕХНИЧЕСКОЕ РУКОВОДСТВО МТ091

ИНСТРУКЦИИ ПО УСТАНОВКЕ, ЗАПУСКУ И ТЕХНИЧЕСКОМУ ОБСЛУЖИВАНИЮ



МЕРЫ ПРЕДОСТОРОЖНОСТИ

ОБЩИЕ МЕРЫ ПРЕДОСТОРОЖНОСТИ

- Оборудование, описанное в данном руководстве, представляет собой устройство, работающее под давлением в герметичных системах;
- рассматриваемое оборудование обычно устанавливается в системы транспортировки горючих газов (например, природного газа).

ПРЕДУПРЕЖДЕНИЯ ДЛЯ ОПЕРАТОРОВ

Прежде чем приступить к установке, запуску или техническому обслуживанию операторы должны:

- изучить **инструкции по технике безопасности**, применяемые к установке, на которой они должны работать;
- при необходимости, получить требуемые разрешения на работу;
- получить необходимые **средства индивидуальной защиты** (каска, очки и т.д.);
- убедиться в том, что зона, в которой должны производиться работы, оборудована предусмотренными средствами общей защиты и необходимыми **приборами аварийной индикации**.

ПЕРЕМЕЩЕНИЕ

Перемещение оборудования и его компонентов должно выполняться после оценки соответствия грузоподъемных средств **поднимаемым грузам** (грузоподъемности и практичности использования). Перемещение оборудования должно производиться строповкой за **подъемные проушины**, предусмотренные на самом оборудовании. Эксплуатация механизированных средств разрешается только персоналу, который на них работает.

УСТАНОВКА

В том случае, если для установки оборудования на месте требуется применение соединительных деталей, работающих под давлением, их монтаж необходимо производить с соблюдением **инструкций производителя** этих деталей. При выборе соединительной детали необходимо учитывать, для какого конкретно оборудования она применяется, и спецификации установки, если таковые предусмотрены.

ЗАПУСК В ЭКСПЛУАТАЦИЮ

Запуск в эксплуатацию должен выполняться персоналом, подготовленным соответствующим образом.

Во время запуска оборудования в эксплуатацию персонал, в котором нет непосредственной необходимости, необходимо удалить из места проведения работ, которое должно быть надлежащим образом обозначено и ограждено (табличками, заградительными щитами и т.д.).

Проверить и убедиться в том, что калибровка оборудования соответствует требуемой; при необходимости обеспечить восстановление заданных значений согласно методам, указываем далее в настоящем руководстве.

Во время ввода в эксплуатацию необходимо оценить риски, которые могут иметь место при возможном возникновении нагрузок в среде горючих или вредных газов.

Для установки в сетях распределения природного газа необходимо учитывать возможность образования взрывоопасной смеси (из газа и воздуха) внутри трубопроводов.

СОДЕРЖАНИЕ

1.0	ВВЕДЕНИЕ	5
1.1	ОСНОВНЫЕ ХАРАКТЕРИСТИКИ	5
1.2	КЛАПАН СЕРИИ VS/AM65	6
1.3	КЛАПАН СЕРИИ VS/AM56	7
1.4	КЛАПАН СЕРИИ VS/AM58	8
1.5	КАЛИБРОВОЧНЫЕ ПРУЖИНЫ	9
2.0	УСТАНОВКА	11
2.1	УСТАНОВКА НЕПОСРЕДСТВЕННО В ЛИНИИ	11
2.2	УСТАНОВКА С ЗАПОРНЫМ КЛАПАНОМ	11
3.0	ВВОД В ЭКСПЛУАТАЦИЮ	12
3.1	ОБЩИЕ СВЕДЕНИЯ	12
3.2	ПОДКЛЮЧЕНИЕ ГАЗА, КОНТРОЛЬ ВНЕШНЕЙ ГЕРМЕТИЧНОСТИ И НАСТРОЙКИ	13
3.3	КОНТРОЛЬ НАСТРОЙКИ	14
4.0	НЕИСПРАВНОСТИ И СПОСОБЫ ИХ УСТРАНЕНИЯ	15
5.0	ТЕХНИЧЕСКОЕ ОБСЛУЖИВАНИЕ	16
5.1	ОБЩИЕ СВЕДЕНИЯ	16
5.2	ПРОЦЕДУРА ДЕМОНТАЖА И ПОВТОРНОЙ УСТАНОВКИ СБРОСНОГО КЛАПАНА СЕРИИ VS/AM 65	17
5.3	ПРОЦЕДУРА ДЕМОНТАЖА И ПОВТОРНОЙ УСТАНОВКИ СБРОСНОГО КЛАПАНА СЕРИИ VS/AM 56	20
5.4	ПРОЦЕДУРА ДЕМОНТАЖА И ПОВТОРНОЙ УСТАНОВКИ СБРОСНОГО КЛАПАНА СЕРИИ VS/AM 58	23
6.0	ПЕРЕЧЕНЬ РЕКОМЕНДУЕМЫХ ЗАПАСНЫХ ЧАСТЕЙ	27

1.0 ВВЕДЕНИЕ

В данном руководстве приводится информация, необходимая для установки, ввода в эксплуатацию, демонтажа, повторного монтажа и технического обслуживания сбросных клапанов серии VS/AM.

Тем не менее, мы считали целесообразным привести в данном разделе краткое описание основных характеристик клапана и относящихся к нему принадлежностей.

1.1 ОСНОВНЫЕ ХАРАКТЕРИСТИКИ

Предохранительно сбросные клапана серии VS/AM являются предохранительными устройствами, которые обеспечивают вывод наружу определенного объема газа, когда давление в контрольной точке превышает значение калибровки (давление «лопающегося пузыря» - давление насыщения) по причине непродолжительных событий, например, закрытия запорных клапанов в течение очень короткого времени и/или перегрева газа с нулевым расходом.

Вывод газа наружу может, например, предотвратить срабатывание устройств блокировки при скоротечных явлениях, не являющихся причиной повреждений редукторов. Объем выводимого газа зависит от величины избыточного давления относительно температуры.

Основные характеристики клапанов:

- расчетное давление корпуса:
 - тип 65: 20 бар
 - тип 56: 18,9 бар
 - тип 58: 100 бар
- расчетная температура:
 - 20:50° C;
 - (по заказу поставляются клапанами с более низкими или более высокими температурными характеристиками);
- рекомендуемый диапазон регулировки (Who):
 - тип65/BP: 15-150 мбар
 - тип65/MP: 150-500 мбар
 - тип65/TR: 0.5-7 бар
 - тип 58: 2?44 бар
- давление срабатывания при насыщении (AG):
 - тип 55: $\pm 2,5\%$
 - тип 56: $\pm 1,5\%$
 - тип 58: $\pm 1\% 28 \text{ бар} \leq \text{значение калибровки} \leq 44 \text{ бар}$
 - $\pm 2\% 8,5 \text{ бар} \leq \text{значение калибровки} \leq 28 \text{ бар}$
 - $\pm 3\% 2 \text{ бар} \leq \text{значение калибровки} \leq 8,5 \text{ бар}$

**1.2 КЛАПАН СЕРИИ VVS/AM 65
(РИС. 1)**

Работа данного клапана основана на разнице между напором на мембрану 24, возникающим при давлении контролируемого газа, и давлением калибровочной пружины 20.

На данное отношение оказывают также влияние вес подвижной конструкции, остаточное статическое и динамическое давление на затвор 4.

Когда напор, являющийся результатом давления газа, превышает давление калибровочной пружины, затвор 4 поднимается, и выводится определенный объем газа.

Как только давление опускается ниже значения калибровки, затвор возвращается в исходное положение (закрывается). Контроль и регулировка срабатывания предохранительно сбросного клапана может производиться соответствующим вращением внутреннего регулировочного кольца 14.

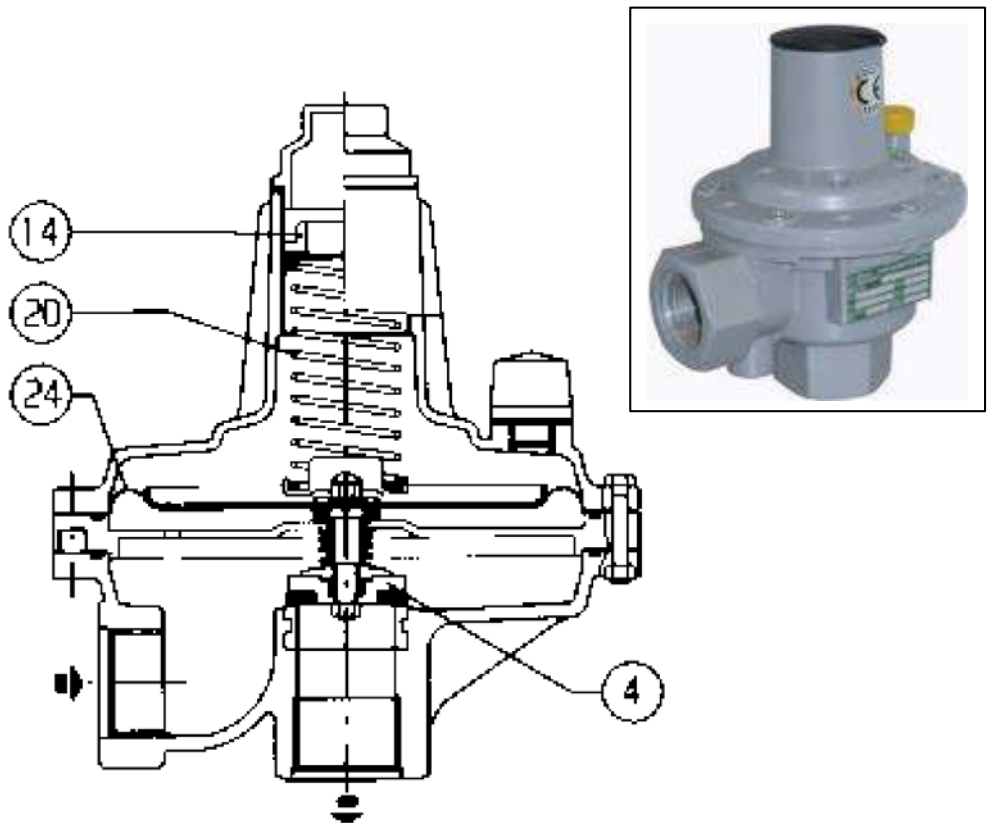


Рис. 1

**1.3 КЛАПАН СЕРИИ VS/AM 56
(РИС. 2)**

Работа данного клапана основана на разнице между напором на мембрану 24, возникающим при давлении контролируемого газа, и давлением калибровочной пружины 20.

На данное отношение оказывают также влияние вес подвижной конструкции, остаточное статическое и динамическое давление на затвор 4.

Когда напор, являющийся результатом давления газа, превышает давление калибровочной пружины, затвор 4 поднимается, и выводится определенный объем газа.

Как только давление опускается ниже значения калибровки, затвор возвращается в исходное положение (закрывается).

Контроль и регулировка срабатывания предохранительно сбросного клапана может производиться соответствующим вращением внутреннего регулировочного кольца 13.

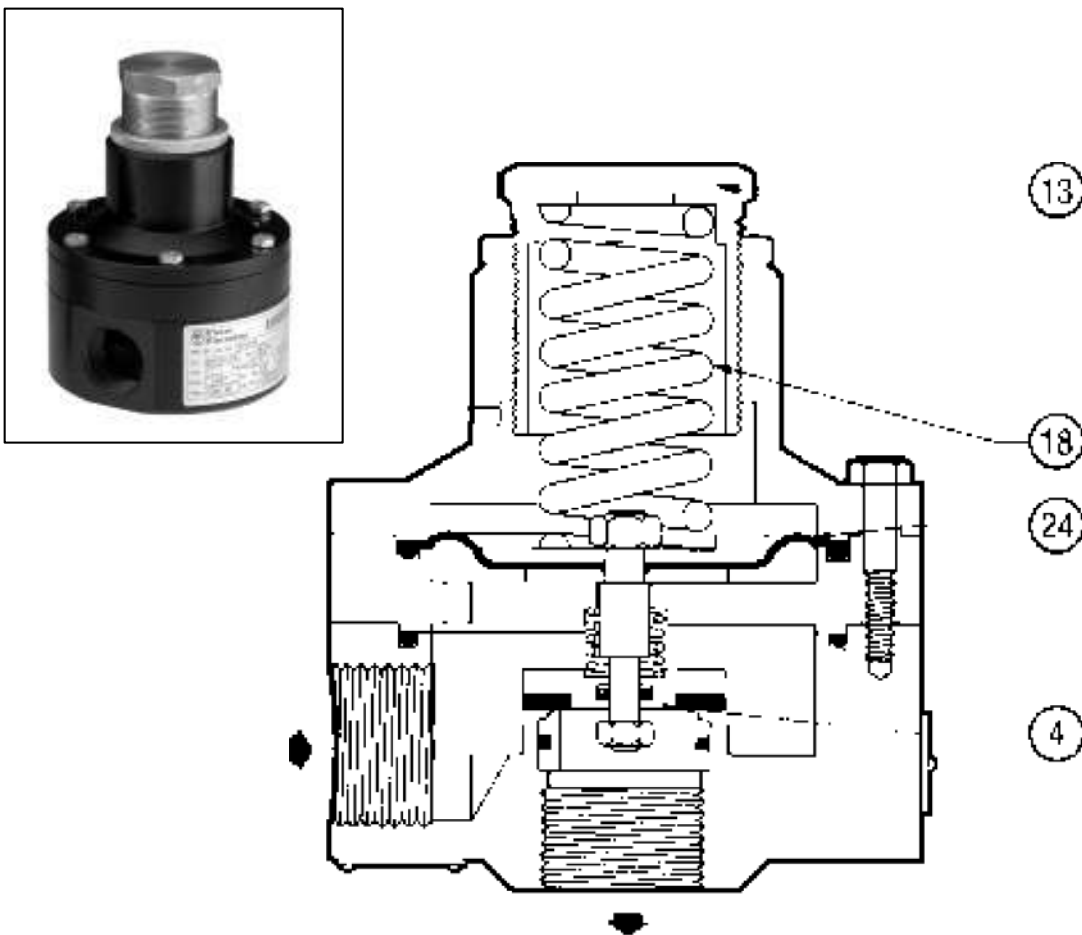


Рис. 2

1.4 КЛАПАН СЕРИИ VS/AM 58 (РИС. 3)

Работа данного клапана основана на разнице между напором на поршень 4, возникающим при давлении контролируемого газа, и давлением калибровочной пружины 20.

На данное отношение оказывают также влияние вес подвижной конструкции, остаточное статическое и динамическое давление на затвор 4.

Когда напор, являющийся результатом давления газа, превышает давление калибровочной пружины, затвор 4 поднимается, и выводится определенный объем газа.

Как только давление опускается ниже значения калибровки, затвор возвращается в исходное положение (закрывается). Контроль и регулировка срабатывания предохранительно сбросного клапана может производиться соответствующим вращением внутреннего регулировочного кольца 9.

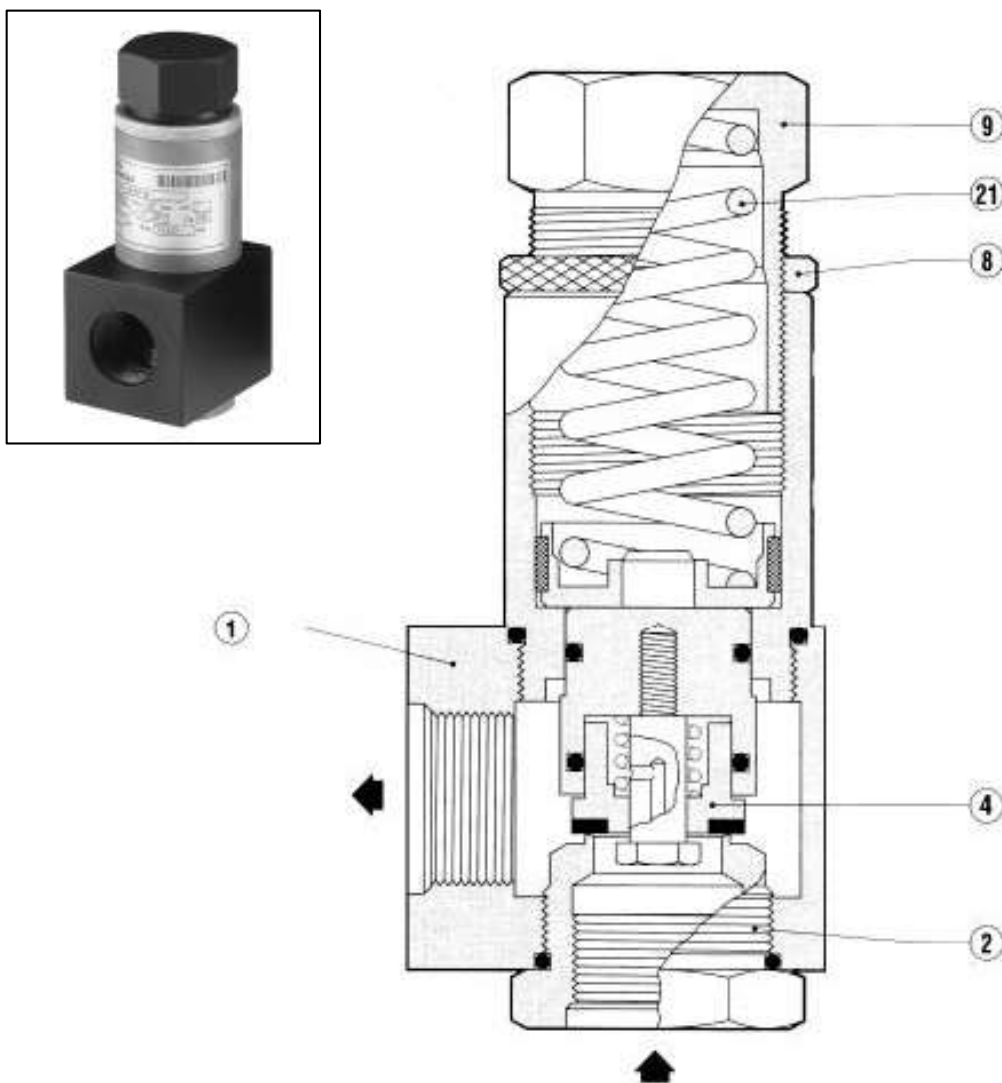


Рис. 3

ТЕХНИЧЕСКОЕ РУКОВОДСТВО МТ091

1.5 КАЛИБРОВОЧНЫЕ ПРУЖИНЫ

Таблица 1

1.5.1 Клапан серии VS/AM 65

Valvole di sfioro tipo VS/AM 65			Relief valve type VS/AM 65						Soupape de securite' type VS/AM 65			
Caratteristiche Molla		Spring characteristics -Ressort caracteristiques						Campo di taratura in mbar		Set point range in mbar		Plage de tarage en mbar
Pos	Codice FMR	Codice PF	d	Lo	De				BP	MP	TR	
1	644.70171	2700481	1.8	57	34				15 25			
2	644.70172	2700626	2	54	34				25 45			
3	644.70131	2700636	2.2	70	34				45 65			
4	644.70132	2700723	2.4	67	34				65 100			
5	644.70133	2700724	2.4	84	34				100 150			
6	644.70135	2701183	3.2	63	34				150 300			
7	644.70136	2701247	3.5	69	34				300 500			
8	644.70135	2701183	3.2	63	34				500 820			
9	644.70203	2701532	4	65	34					820 2300		
10	644.70165	2702059	5	65	34					2300 5000		
11	644.70309	.	5.5	60	34					5000 7000		

1.5.4 Клапан серии VS/AM 56

Таблица 4 – Клапан серии VS/AM 56							
Код	Цвет	d	De	Lo	i	it	Диапазон калибровки, мбар
2701275	СЕРЫЙ	3,5	35	115	10,5	12,75	420 ?590
2701541	БЕЛЫЙ	4		100	7,5	9,75	560 ?1080
2701800	ЖЕЛТЫЙ	4,5		100	8	10,25	880 ?1710
2702080	ОРАНЖЕВЫЙ	5		100	8,5	10,75	1320 ?2580
2702290	КРАСНЫЙ	5,5		100	8,25	10,5	2100 ?4100
2702460	ЗЕЛЕНый	6		100	8,25	10,25	3120 ?6120
2702660	ЧЕРНЫЙ	6,5		100	8	10,25	5700 ?7000

1.5.5 Клапан серии VS/AM 58

Таблица 4 – Клапан серии VS/AM 58							
Код	Цвет	d	de	Lo	i	it	Диапазон калибровки, мбар
2701275	СЕРЫЙ	3,5	35	115	10	12	2 ?3,3
2701541	БЕЛЫЙ	4		100	7	9	4 ?5,5
2701800	ЖЕЛТЫЙ	4,5		100	8	10	5,2 ?9
2702080	ОРАНЖЕВЫЙ	5,0		100	8	10	8,5 ?13
2702290	КРАСНЫЙ	5,5		100	8	10	12,5 ?21
2702460	ЗЕЛЕНый	6,0		100	8	10	20 ?30
2702660	ЧЕРНЫЙ	6,5		100	8	10	28 ?44

20 УСТАНОВКА

Предохранительно сбросные клапана серии VS/AM... могут быть установлены в любом месте в средах и помещениях, защищенных от непогоды, с выпуском наружу.

21 УСТАНОВКА НЕПОСРЕДСТВЕННО В ЛИНИИ (РИС. 4)

Когда предохранительно сбросной клапан монтируется непосредственно в линии, т.е. без установки между ним и линией запорного клапана.

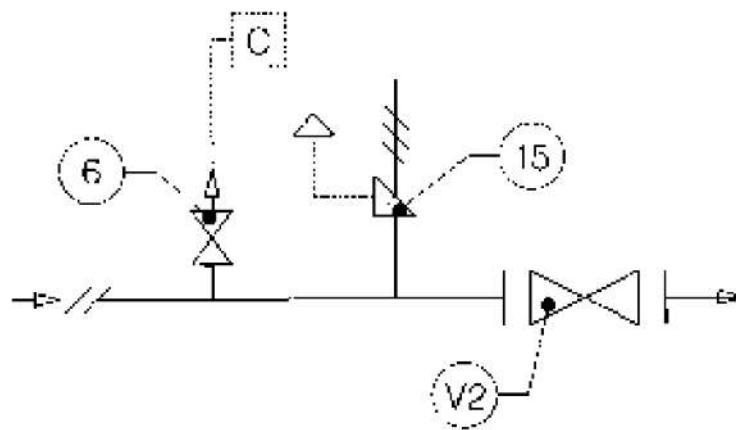


Рис. 4

22 УСТАНОВКА С ЗАПОРНЫМ КЛАПАНОМ (РИС. 5)

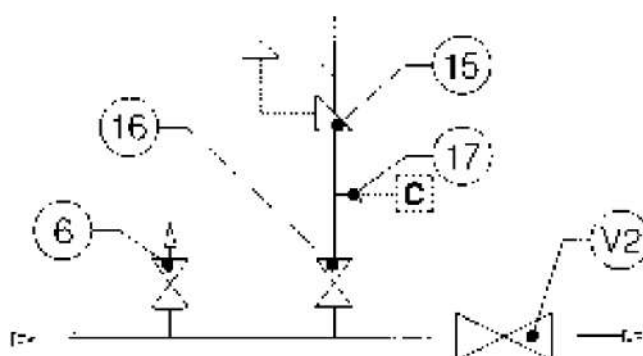


Рис. 5

- V2** Запорный клапан перед оборудованием
- 6** Выпускной вентиль
- 15** Предохранительно сбросной клапан серии VS/AM...
- 16** Запорный клапан
- 17** Подключение к линии обеспечения давления
- C** Контролируемое вспомогательное давление

3.0 ВВОД В ЭКСПЛУАТАЦИЮ

3.1 ОБЩИЕ СВЕДЕНИЯ

После установки проверить и убедиться в том, что запорные клапаны на входе/выходе, байпасы (при их наличии) и выпускной вентиль закрыты.

До запуска рекомендуется проверить и убедиться в том, что условия, в которых оборудование будет эксплуатироваться, соответствуют его характеристикам. Эти характеристики можно определить по символам на табличках, которыми оснащены все механизмы (рис. 6).

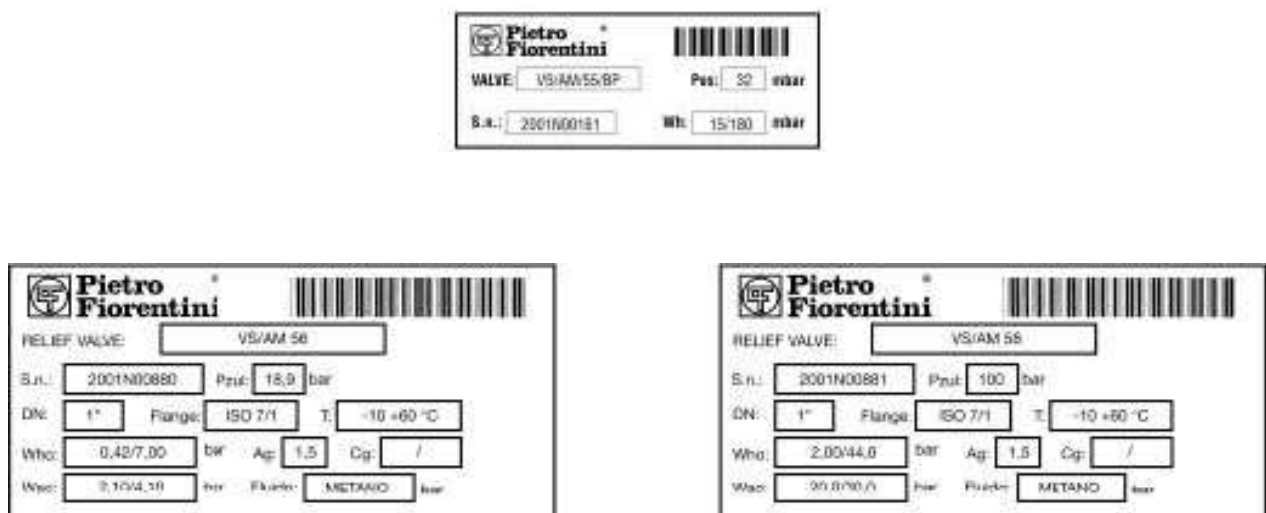


Рис. 6

Ниже приводится список используемых условных обозначений и их значение:

P_{max}= максимальное рабочее давление на входе устройства.

P_{zul}= максимальное давление, которое может выдерживать конструкция корпуса устройства с обеспечением безопасных условий.

AG= давление срабатывания.

W_{ao}= диапазон срабатывания при избыточном давлении блокировочных, разгрузочных и предохранительных клапанов и ускорителей, которое может быть получено за счет калибровочной пружины, устанавливаемой во время приемосдаточных испытаний. В управляемых предохранительных клапанах направляющий механизм рассматривается как отдельное устройство с собственным диапазоном калибровки W_{ao}.

W_{ho}= диапазон срабатывания при избыточном давлении блокировочных, разгрузочных и предохранительных клапанов и ускорителей, которое может быть получено за счет калибровочных пружин, указанных в таблицах. В управляемых предохранительных клапанах направляющий механизм рассматривается как отдельное устройство с собственным диапазоном калибровки W_{ho}.

W_{au}= диапазон срабатывания при уменьшении давления блокировочных клапанов, которое может быть получено за счет калибровочной пружины, устанавливаемой во время приемосдаточных испытаний.

W_{hu}= диапазон срабатывания при уменьшении давления блокировочных клапанов, которое может быть получено за счет калибровочных пружин, указанных в таблицах.

3.2 ПОДКЛЮЧЕНИЕ ГАЗА, КОНТРОЛЬ ВНЕШНЕЙ ГЕРМЕТИЧНОСТИ И НАСТРОЙКИ

Внешняя герметичность обеспечивается тогда, когда при нанесении на устройство, работающее под давлением, вспенивающегося средства не образуются вздувающиеся пузырьки.

Обычно клапаны поставляются в уже настроенном на заданное значение состоянии. Впрочем, может получиться так, что, по различным причинам (например, из-за вибрации при транспортировке), настройки могут подвергаться изменениям, но, в любом случае, они остаются в пределах значений, обеспечиваемых используемыми пружинами. Поэтому рекомендуется проверить настройки выполнением ниже указанных процедур.

До запуска клапанов в эксплуатацию необходимо проверить и убедиться в том, что все запорные клапаны (на входе, выходе, байпасах при их наличии) закрыты и что газ имеет такую температуру, которая не приведет к сбоям в работе.

3.3 КОНТРОЛЬ НАСТРОЙКИ

3.3.1 УСТАНОВКА НЕПОСРЕДСТВЕННО В ЛИНИИ (РИС. 7)

Когда предохранительно сбросной клапан установлен непосредственно в линии, т.е. без запорного клапана между ним и линией, выполнить указанные ниже действия:

- 1) Убедиться в том, что запорный клапан V2 и выпускной вентиль 6 закрыты.
- 2) Увеличить давление в напорном участке трубопровода до заданного значения срабатывания одним из следующих способов:
 - если это позволяет пружина, установленная на регуляторе/направляющем механизме, увеличить значение настройки управляющего регулятора до желаемой величины;
 - подсоединить к вентилю 6 дополнительный шланг с газом с контролируемым давлением и установить желаемое значение этого давления;
- 3) Проверить срабатывание предохранительно сбросного клапана и, при необходимости, отрегулировать его вращением в соответствующую сторону (по часовой стрелке для увеличения значения и, наоборот, для его уменьшения).
14 – внутреннее регулировочное кольцо (для клапана серии VS/AM 65); 13- регулировочная заглушка (для клапана серии VS/AM 56); 9 – регулировочная заглушка (для клапана серии VS/AM 58).

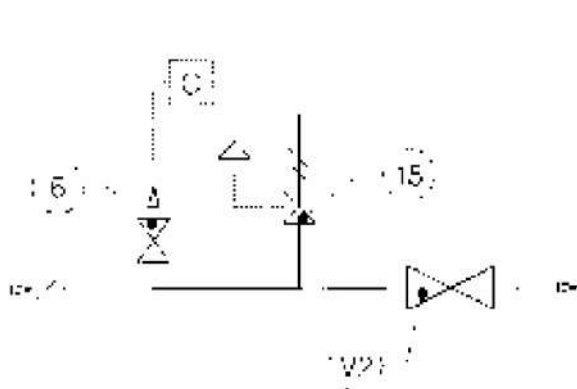


Рис. 7

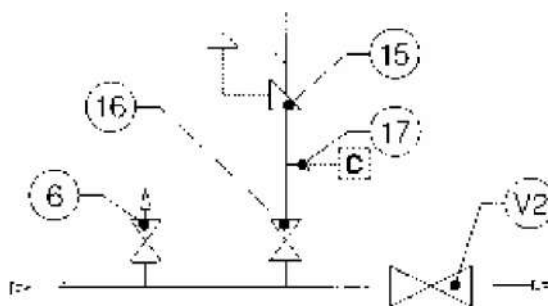


Рис. 8

3.3.2 УСТАНОВКА С ЗАПОРНЫМ КЛАПАНОМ (РИС. 8)

- 1) Закрыть запорный клапан 16.
- 2) Подсоединить к патрубку 17 дополнительный шланг с газом с контролируемым давлением и медленно увеличить давление до заданного значения срабатывания.
- 3) Проверить срабатывание предохранительно сбросного клапана и, при необходимости, отрегулировать его вращением в соответствующую сторону внутреннего регулировочного кольца 14 (для клапана серии VS/AM 65) или регулировочной заглушки 13 (для клапана серии VS/AM 56), или регулировочной заглушки 9 (для клапана серии VS/AM 58) (по часовой стрелке для увеличения значения и, наоборот, для его уменьшения).

4.0 НЕИСПРАВНОСТИ И СПОСОБЫ ИХ УСТРАНЕНИЯ

Ниже приводится сводка неполадок, которые со временем могут произойти в виде сбоев в работе различного характера. Речь идет об отклонениях, связанных с состоянием газов, и, возможно, с естественным старением и износом оборудования.

Напоминаем вам, что работа и техническое обслуживание оборудования должны выполняться аттестованным техническим персоналом, который обладает соответствующими знаниями. При неправильном обращении персонала с оборудованием мы снимаем с себя любую и всяческую ответственность за это оборудование.

Поэтому мы предлагаем вам аттестовать ваш персонал, который будет выполнять техническое обслуживание, или обращаться в наши официальные центры технического обслуживания.

НЕПОЛАДКА	ВОЗМОЖНЫЕ ПРИЧИНЫ	СПОСОБЫ УСТРАНЕНИЯ
Клапан не срабатывает	Повреждена мембрана	Заменить мембрану
Утечки из затвора	Износилась прокладка [4]	Заменить
	Гнездо затвора [2] изношено или поцарапано	Заменить
Неправильное давление срабатывания	Неправильная настройка пружины	Выполнить настройку заново

NB. Если срабатывает предохранительно сбросной клапан, до выполнения каких-либо операций закрыть клапаны на входе и на выходе (**V1** e **V2**) линии и сбросить давление.
До перезапуска клапана устранить причины, которые вызвали его срабатывание.

В случае неполадок в функционировании оборудования и отсутствия квалифицированного персонала для выполнения специальных работ, обращайтесь в ближайший к вам наш центр технического обслуживания. При необходимости получения информации обращайтесь в нашу службу SATRI на заводе в г. Аркуньяно (Виченца).

5.0 ТЕХНИЧЕСКОЕ ОБСЛУЖИВАНИЕ

5.1 ОБЩИЕ СВЕДЕНИЯ

До выполнения каких-либо операций по техническому обслуживанию проверить и убедиться в том, что на входе и на выходе клапан отсечен и что разгружено давление в участках трубопровода между этим клапаном и запорными клапанами.

Необходимость выполнения работ по техническому обслуживанию непосредственно связана с качеством перекачиваемого газа (степенью загрязнения, влажностью, объемом газового бензина, разъедающих веществ) и с эффективностью фильтрации.

Поэтому всегда рекомендуется производить профилактическое обслуживание, периодичность выполнения которого, если она не определена нормативами, зависит от:

- качества перекачиваемого газа;
- степени чистоты и сохранности трубопроводов после клапана: в целом, например, после первого запуска установок, требуется чаще производить техобслуживание по причине ненадежности очистки внутри трубопроводов;
- требуемого уровня надежности установки.

До начала работ по демонтажу оборудования необходимо подготовить следующее:

- Комплект рекомендуемых запасных частей, которые должны быть оригинальными материалами компании **Fiorentini** с учетом того, что наиболее важные детали, каковыми являются мембраны, должны быть промаркированы знаком



Н.В Мы снимаем с себя всю ответственность при использовании неоригинальных запасных частей.

- Комплект ключей, приводимых в таблице 6.

Если указанное выше техническое обслуживание выполняется силами вашего собственного технического персонала, мы рекомендуем вам до демонтажа наносить отметки на детали, для направления и расположения которых при повторной установке могут возникать проблемы.

И, наконец, напоминаем вам, что уплотнительные кольца и механические мобильные детали (стержни и т.д.) до их установки на место должны быть смазаны **тонким слоем** силиконовой смазки.

5.2 ПРОЦЕДУРА ДЕМОНТАЖА, ПОЛНОЙ ЗАМЕНЫ ЗАПАСНЫХ ЧАСТЕЙ И ПОВТОРНОЙ УСТАНОВКИ ПРЕДОХРАНИТЕЛЬНО СБРОСНОГО КЛАПАНА СЕРИИ VS/AM 55 (ПЛАНОВОЕ ПРОФИЛАКТИЧЕСКОЕ ОБСЛУЖИВАНИЕ)

ПРЕДВАРИТЕЛЬНЫЕ ОПЕРАЦИИ

A. Убедиться в том, что давление перед клапаном равняется 0.

ДЕМОНТАЖ (см. рис. 9-10)

- 1) Извлечь пробку (7).
- 2) Ослабить и снять кольцо для нагружения пружины поз. (10).
- 3) Снять пружину поз. (20).
- 4) Ослабить крепежные винты поз. (35).
- 5) Снять верхнюю крышку поз. (6) с корпуса клапана поз. (1).
- 6) Снять блок мембраны с уплотнительной прокладкой и разобрать его, отвернув гайки поз. (36) и (38).
- 7) Заменить все детали из комплекта запасных частей.**

ПОВТОРНЫЙ МОНТАЖ

- 8) Собрать блок мембраны с уплотнительной прокладкой.
- 9) Установить блок мембраны с уплотнительной прокладкой на корпус клапана поз. (1).
- 10) Установить на место верхнюю крышку поз. (6).
- 11) Затянуть винты поз. (35).
- 12) Установить пружину поз. (20) и кольцо для нагружения пружины поз. (14).

КОНТРОЛЬ ГЕРМЕТИЧНОСТИ И НАСТРОЙКА

- 1) Контроль – см. пункт 3.3.
- 2) Установить пробку поз. (7).

ПРЕДОХРАНИТЕЛЬНО СБРОСНОЙ КЛАПАН СЕРИИ VS/AM 65

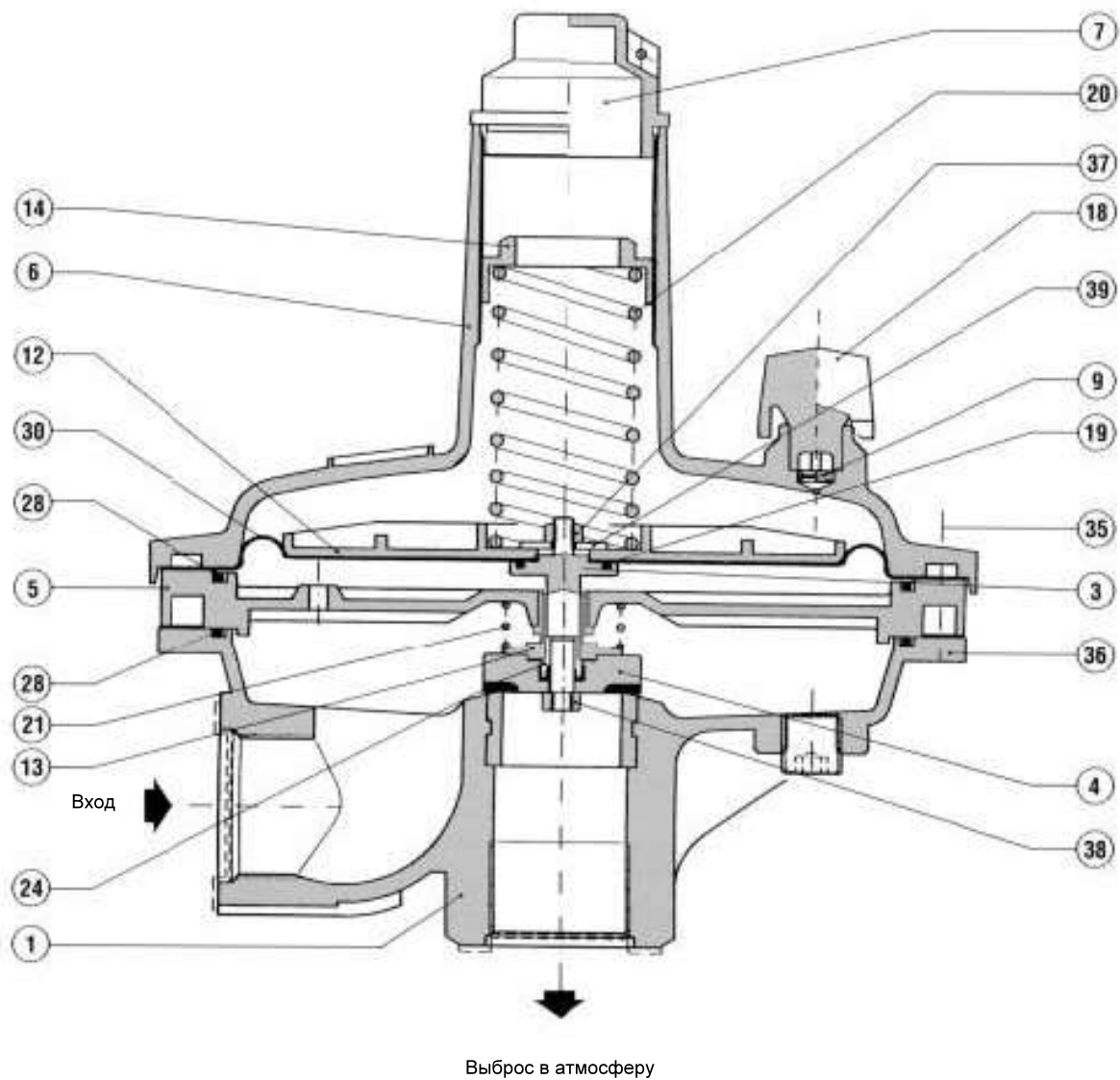


Рис. 9

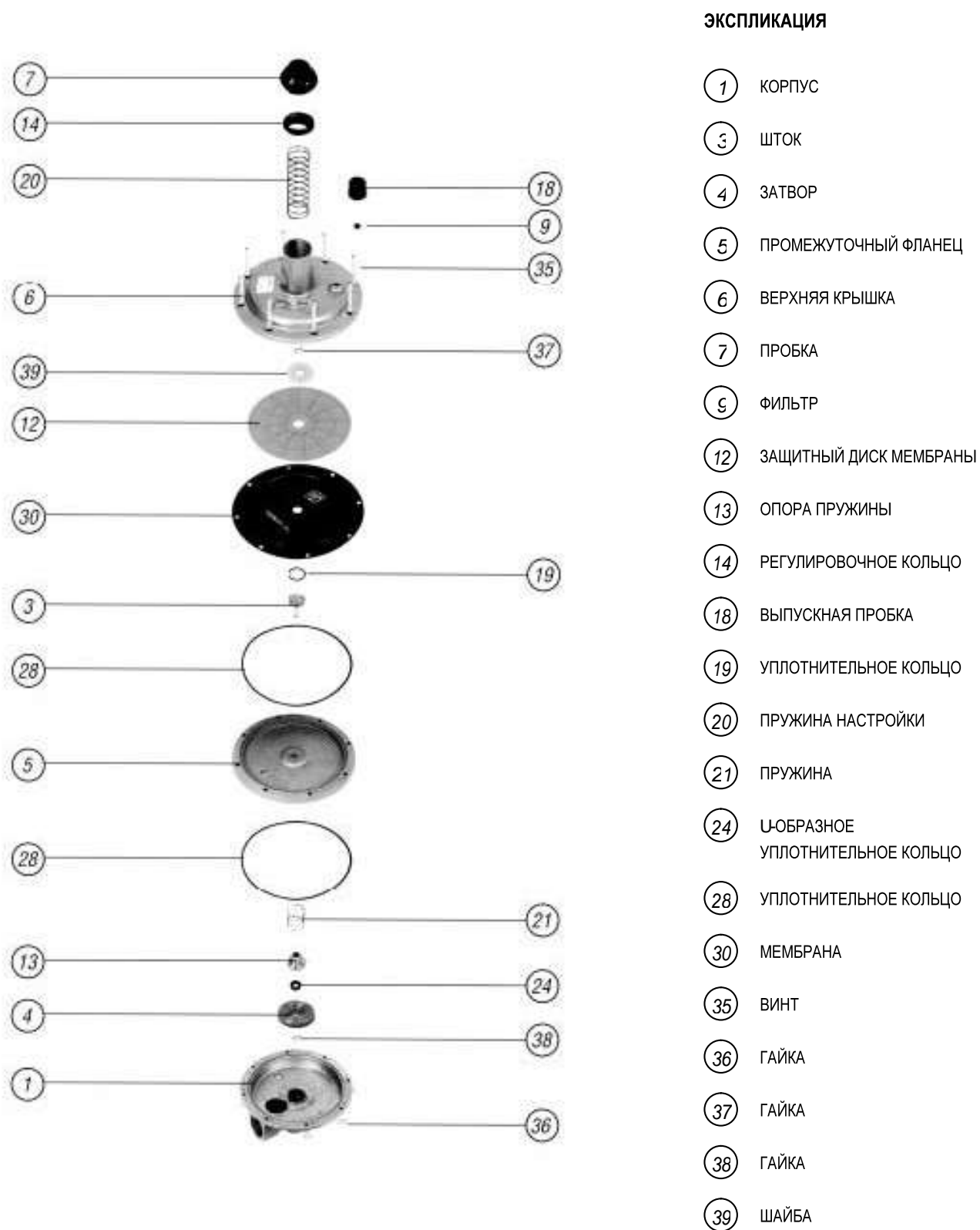


Рис. 10

5.3 ПРОЦЕДУРА ДЕМОНТАЖА, ПОЛНОЙ ЗАМЕНЫ ЗАПАСНЫХ ЧАСТЕЙ И ПОВТОРНОЙ УСТАНОВКИ ПРЕДОХРАНИТЕЛЬНО СБРОСНОГО КЛАПАНА СЕРИИ VS/AM 56 (ПЛАНОВОЕ ПРОФИЛАКТИЧЕСКОЕ ОБСЛУЖИВАНИЕ)

ПРЕДВАРИТЕЛЬНЫЕ ОПЕРАЦИИ

А. Убедиться в том, что давление перед клапаном равняется 0.

ДЕМОНТАЖ (см. рис. 11-12)

- 1) Ослабить кольцо поз. (12).
- 2) Ослабить и снять регулировочную пробку поз. (13).
- 3) Снять пружину поз. (18).
- 4) Ослабить крепежные винты поз. (23).
- 5) Снять верхнюю крышку с корпуса клапана поз. (1).
- 6) Снять блок мембраны с уплотнительной прокладкой и разобрать его, отвернув гайки поз. (24) и (25).
- 7) Заменить все детали из комплекта запасных частей.**

ПОВТОРНЫЙ МОНТАЖ

- 8) Собрать блок мембраны с уплотнительной прокладкой.
- 9) Установить блок мембраны с уплотнительной прокладкой на корпус клапана.
- 10) Установить на место верхнюю крышку поз. (11).
- 11) Затянуть винты поз. (23).
- 12) Установить пружину поз. (18) и кольцо для нагружения пружины поз. (13).

КОНТРОЛЬ ГЕРМЕТИЧНОСТИ И НАСТРОЙКА

- 1) Контроль – см. пункт 3.3.
- 2) Установить пробку поз. (12).

ПРЕДОХРАНИТЕЛЬНО СБРОСНОЙ КЛАПАН СЕРИИ VS/AM 56

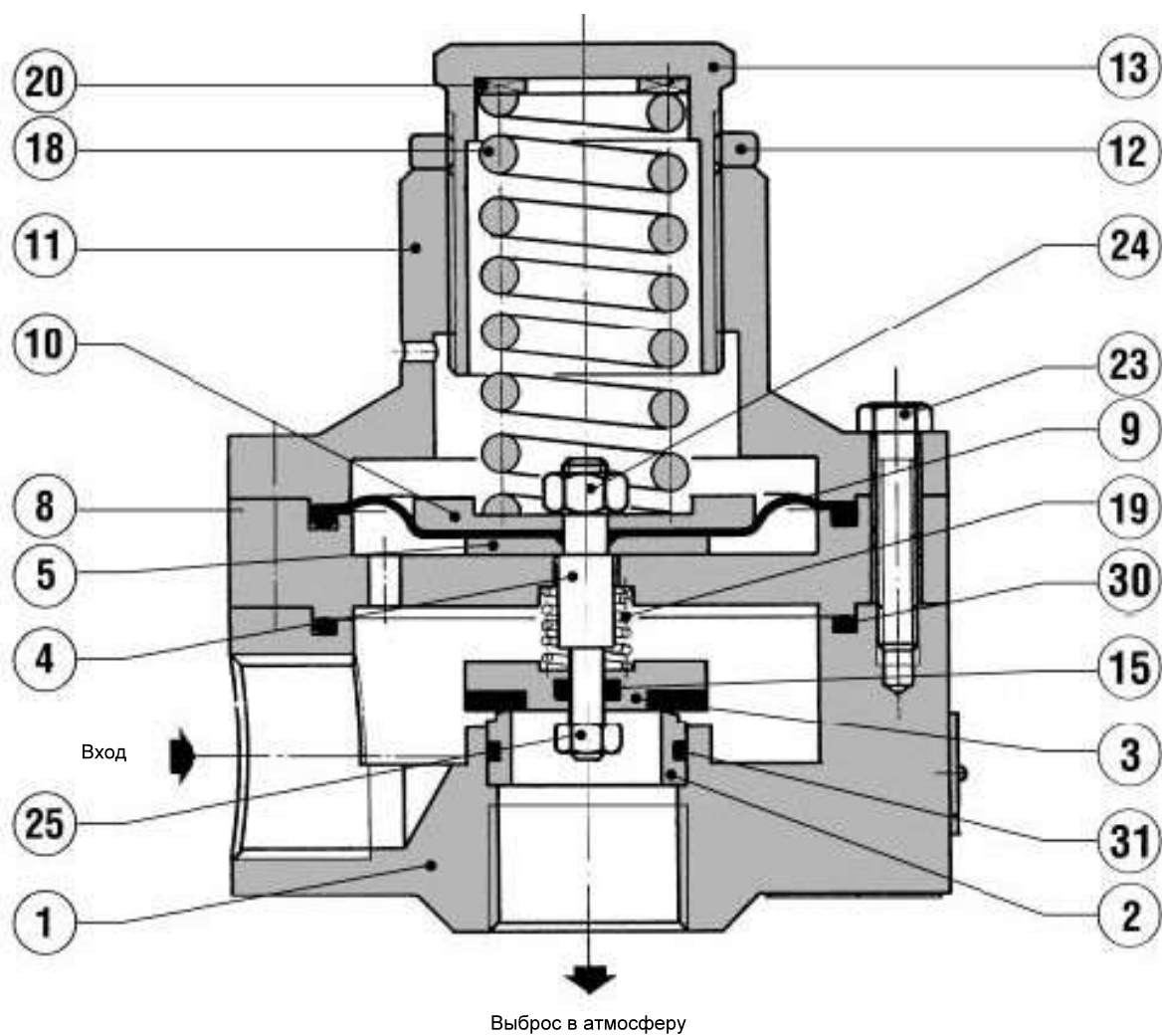
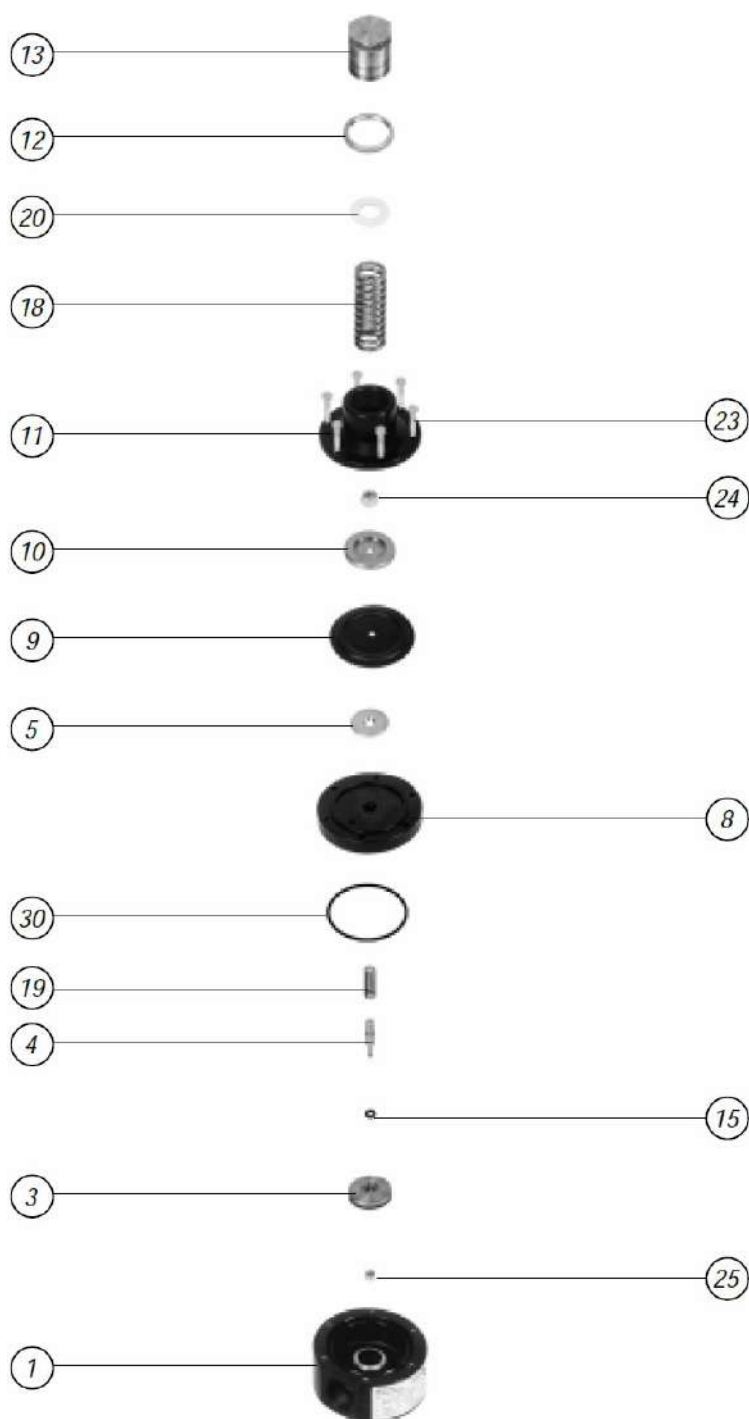


Рис. 11



ЭКСПЛИКАЦИЯ

- 1 КОРПУС
- 2 СЕДЛО КЛАПАНА
- 3 ЗАТВОР КЛАПАНА
- 4 ШТОК
- 5 ЗАЩИТНЫЙ ДИСК
- 8 ПРОМЕЖУТОЧНЫЙ ФЛАНЕЦ
- 9 МЕМБРАНА
- 10 ЗАЩИТНЫЙ ДИСК
- 11 КРЫШКА КЛАПАНА
- 12 КОЛЬЦО
- 13 РЕГУЛИРОВОЧНАЯ ПРОБКА
- 15 U-ОБРАЗНОЕ УПЛОТНИТЕЛЬНОЕ КОЛЬЦО
- 18 ПРУЖИНА НАСТРОЙКИ
- 19 ПРУЖИНА
- 20 ДИСК СЦЕПЛЕНИЯ
- 23 ВИНТ
- 24 САМОКОНТРЯЩАЯСЯ ГАЙКА
- 25 ГАЙКА
- 30 УПЛОТНИТЕЛЬНОЕ КОЛЬЦО
- 31 УПЛОТНИТЕЛЬНОЕ КОЛЬЦО

Рис. 12

5.4 ПРОЦЕДУРА ДЕМОНТАЖА, ПОЛНОЙ ЗАМЕНЫ ЗАПАСНЫХ ЧАСТЕЙ И ПОВТОРНОЙ УСТАНОВКИ ПРЕДОХРАНИТЕЛЬНО СБРОСНОГО КЛАПАНА СЕРИИ VS/AM 58 (ПЛАНОВОЕ ПРОФИЛАКТИЧЕСКОЕ ОБСЛУЖИВАНИЕ)

ПРЕДВАРИТЕЛЬНЫЕ ОПЕРАЦИИ

А. Убедиться в том, что давление перед клапаном равняется 0.

ДЕМОНТАЖ (см. рис. 13-14)

- 1) Ослабить кольцо поз. ⑧.
- 2) Ослабить и снять регулировочную пробку поз. ⑨.
- 3) Снять пружину поз. ⑳.
- 4) Ослабить и снять гнездо клапана поз. ②.
- 5) Снять блок затвора клапана с направляющей.
- 6) Разобрать блок, отвернув блокировочные винты поз. ③.
- 7) **Заменить все детали из комплекта запасных частей.**

ПОВТОРНЫЙ МОНТАЖ

- 8) Собрать блок затвора клапана с направляющей.
- 9) Установить блок в корпус клапана поз. ①.
- 10) Навернуть на корпус седло клапана поз. ②.
- 11) Установить пружину поз. ⑳ и пробку для нагружения пружины поз. ⑨.

КОНТРОЛЬ ГЕРМЕТИЧНОСТИ И НАСТРОЙКА

- 1) Контроль – см. пункт 3.3.
- 2) Закрепить пробку для нагружения пружины поз. ⑨ кольцом поз. ⑧.

ПРЕДОХРАНИТЕЛЬНО СБРОСНОЙ КЛАПАН СЕРИИ VS/AM 58

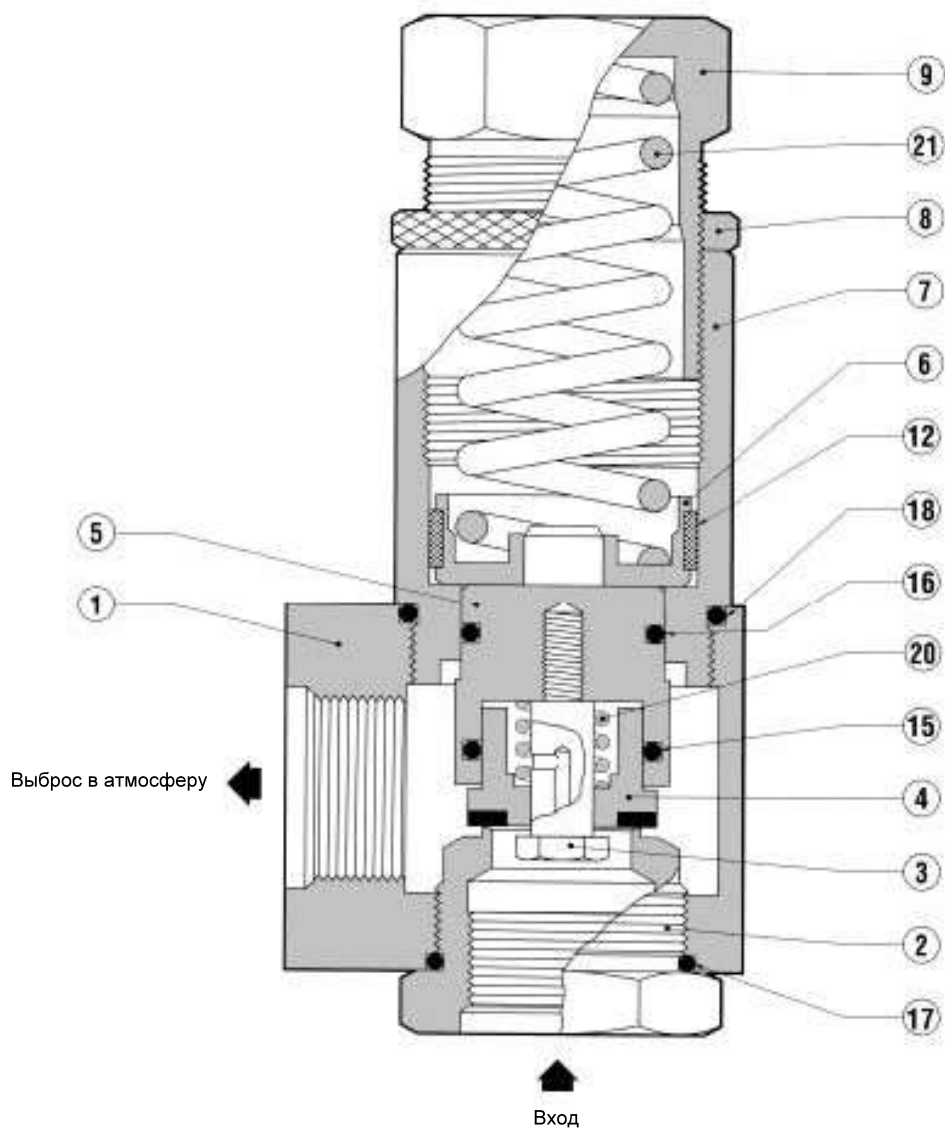


Рис. 13

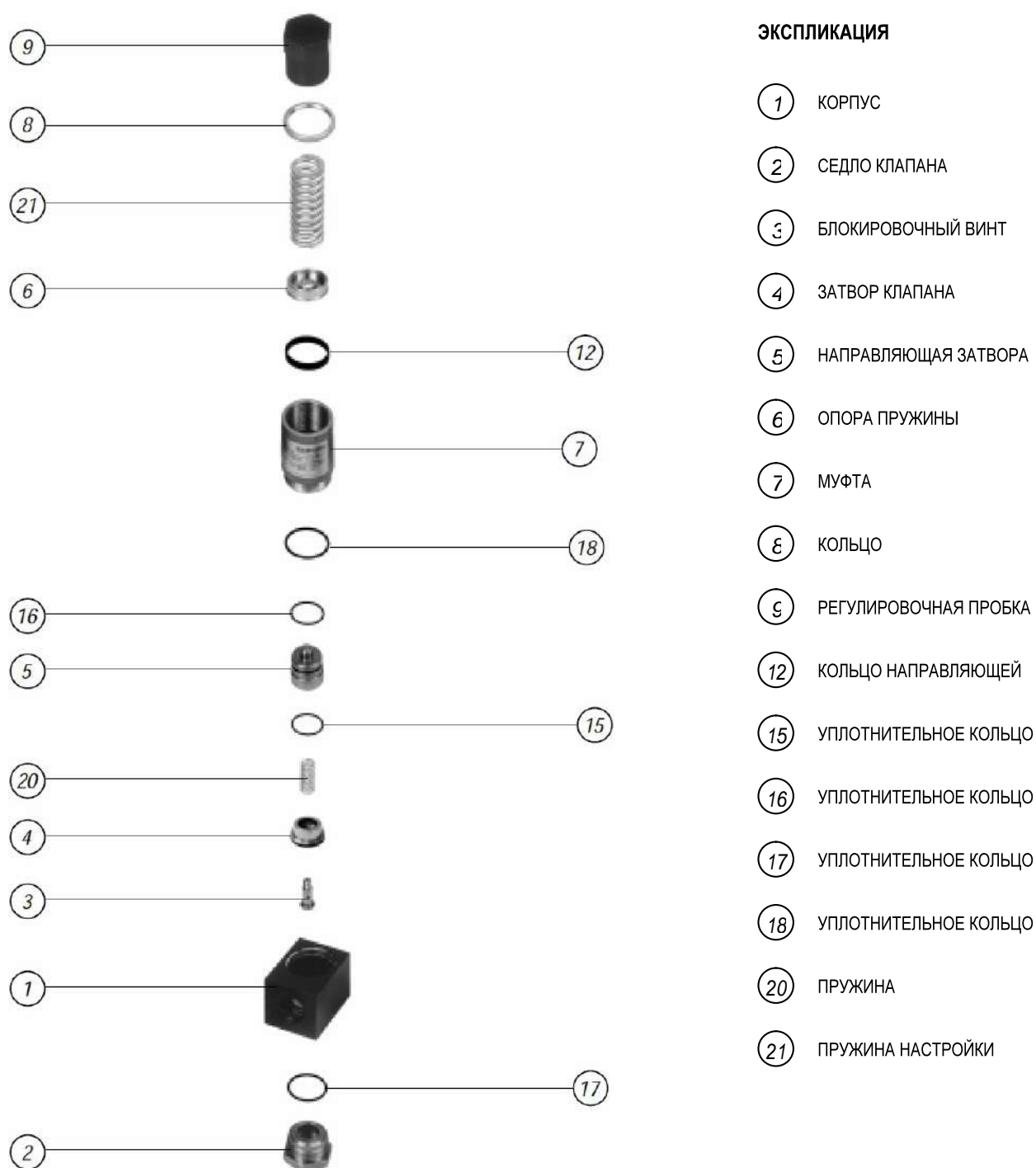














Рис. 14

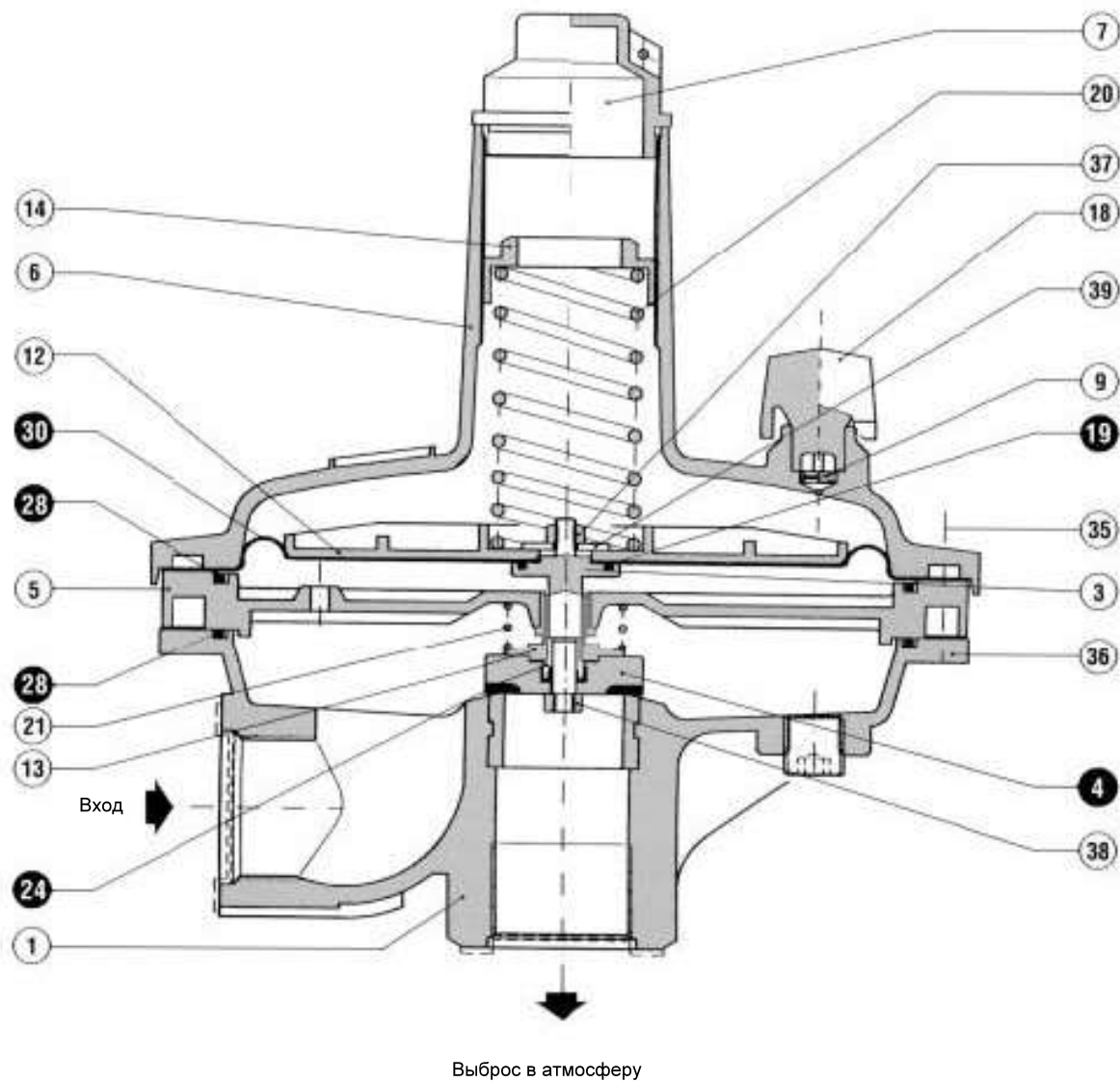
Таблица 6 КЛЮЧИ ДЛЯ ТЕХНИЧЕСКОГО ОБСЛУЖИВАНИЯ РАЗГРУЗОЧНЫХ КЛАПАНОВ СЕРИИ VS/AM...

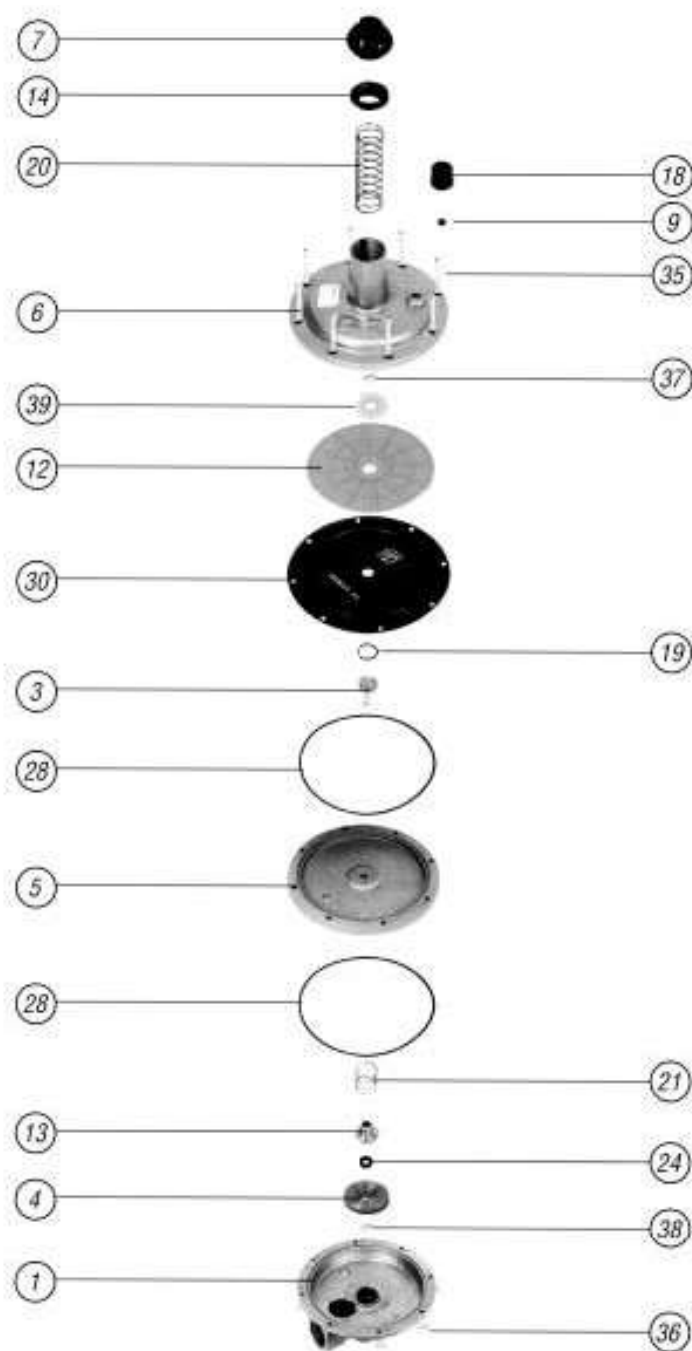
		
Комбинированный ключ	Разводной ключ	Циркулярный ключ со штифтом
		
Торцовый гаечный ключ	Ключ-шестигранник	Т-образный ключ-шестигранник
		
Т-образный накидной ключ-шестигранник	Крестообразная отвертка «Philips»	Отвёртка с плоским лезвием
		
Инструмент для извлечения уплотнительного кольца	Плоскогубцы для стопорных колец	Специальный ключ «Fiorentini»
		
Специальный ключ «Fiorentini»		

Тип	DN	VS/AM 65	VS/AM 56	VS/AM 58
A	Кл.	8	8-10-13-46	13-46
B	Д.	300		
D	Кл.	27		
H	Д.	6x150		
I	Д.	6,5x100		
L	Код	7999099		

6.0 ПЕРЕЧЕНЬ РЕКОМЕНДУЕМЫХ ЗАПАСНЫХ ЧАСТЕЙ

ПРЕДОХРАНИТЕЛЬНО СБРОСНОЙ КЛАПАН СЕРИИ VS/AM 65



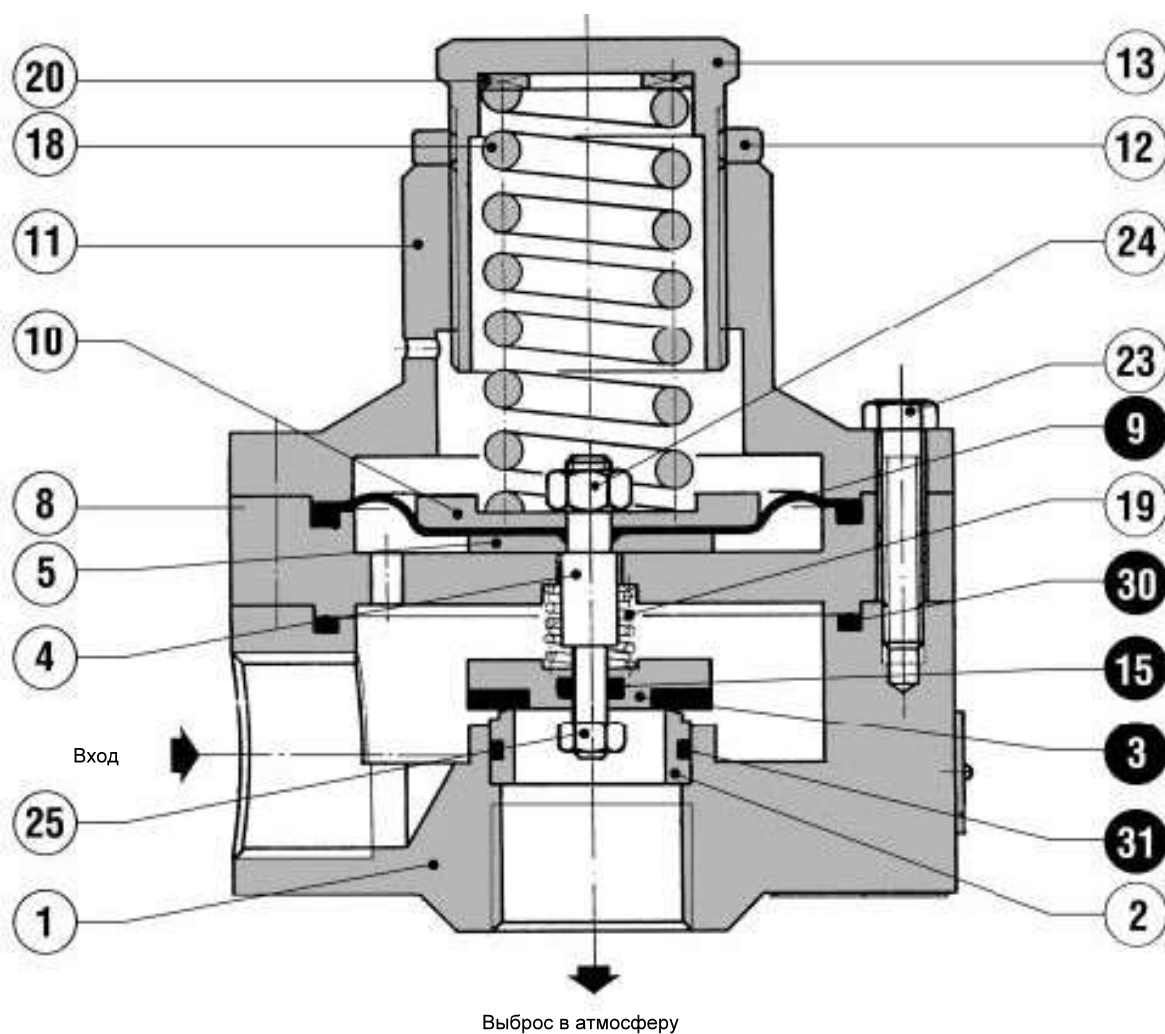


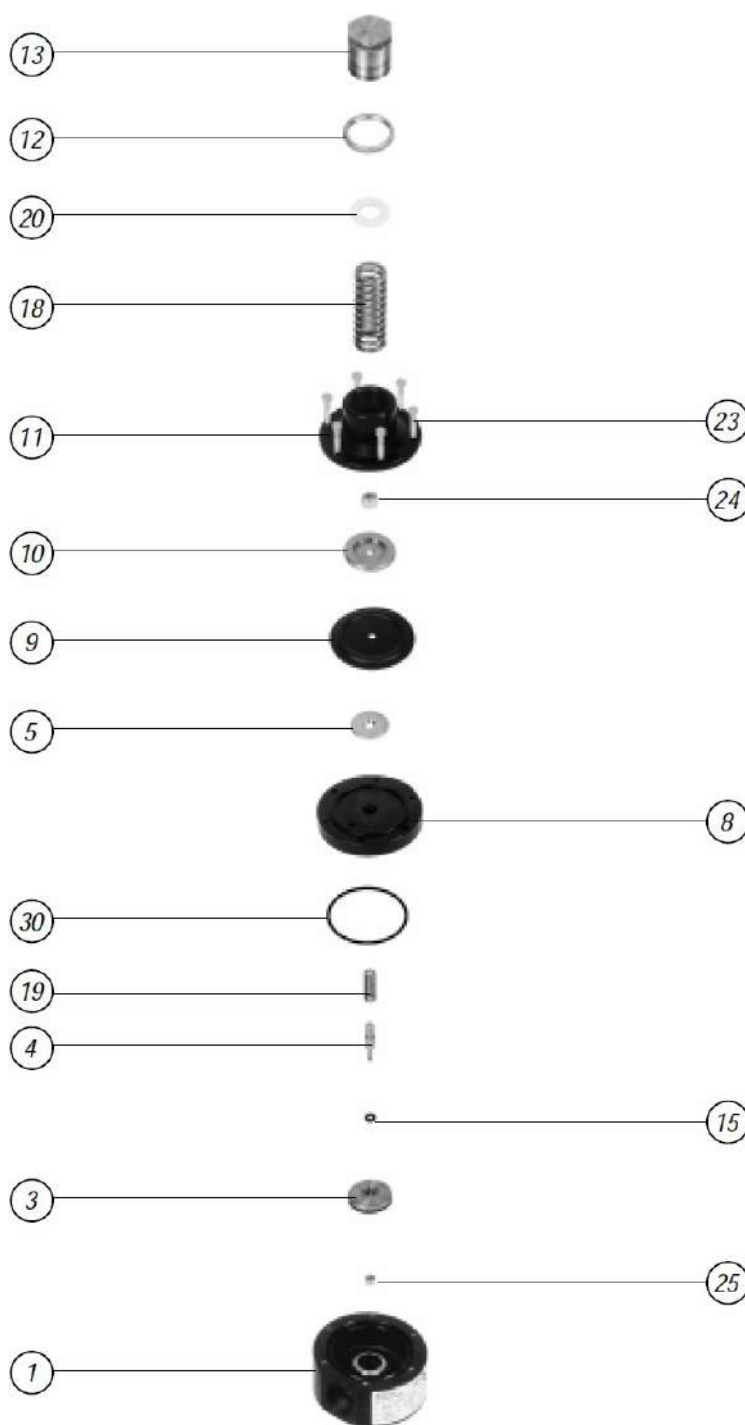
ЭКСПЛИКАЦИЯ

- 1 КОРПУС
- 3 ШТОК
- 4 ЗАТВОР
- 5 ПРОМЕЖУТОЧНЫЙ ФЛАНЕЦ
- 6 ВЕРХНЯЯ КРЫШКА
- 7 ПРОБКА
- 9 ФИЛЬТР
- 12 ЗАЩИТНЫЙ ДИСК МЕМБРАНЫ
- 13 ОПОРА ПРУЖИНЫ
- 15 РЕГУЛИРОВОЧНОЕ КОЛЬЦО
- 18 ВЫПУСКНАЯ ПРОБКА
- 19 УПЛОТНИТЕЛЬНОЕ КОЛЬЦО
- 20 ПРУЖИНА НАСТРОЙКИ
- 21 ПРУЖИНА
- 24 U-ОБРАЗНОЕ УПЛОТНИТЕЛЬНОЕ КОЛЬЦО
- 28 УПЛОТНИТЕЛЬНОЕ КОЛЬЦО
- 30 МЕМБРАНА
- 35 ВИНТ
- 36 ГАЙКА
- 37 ГАЙКА
- 38 ГАЙКА
- 39 ШАЙБА

ПОЗ.	ОПИСАНИЕ	DN	КОЛИЧЕСТВО ДЕТАЛЕЙ	
			VS/AM 55	VS/AM 55/B/M
4	Затвор		1	1
19	Уплотнительное кольцо		1	1
24	U-образное уплотнительное кольцо		1	1
28	Уплотнительное кольцо		2	2
30	Мембрана		1	1

ПРЕДОХРАНИТЕЛЬНО СБРОСНОЙ КЛАПАН СЕРИИ VS/AM 56



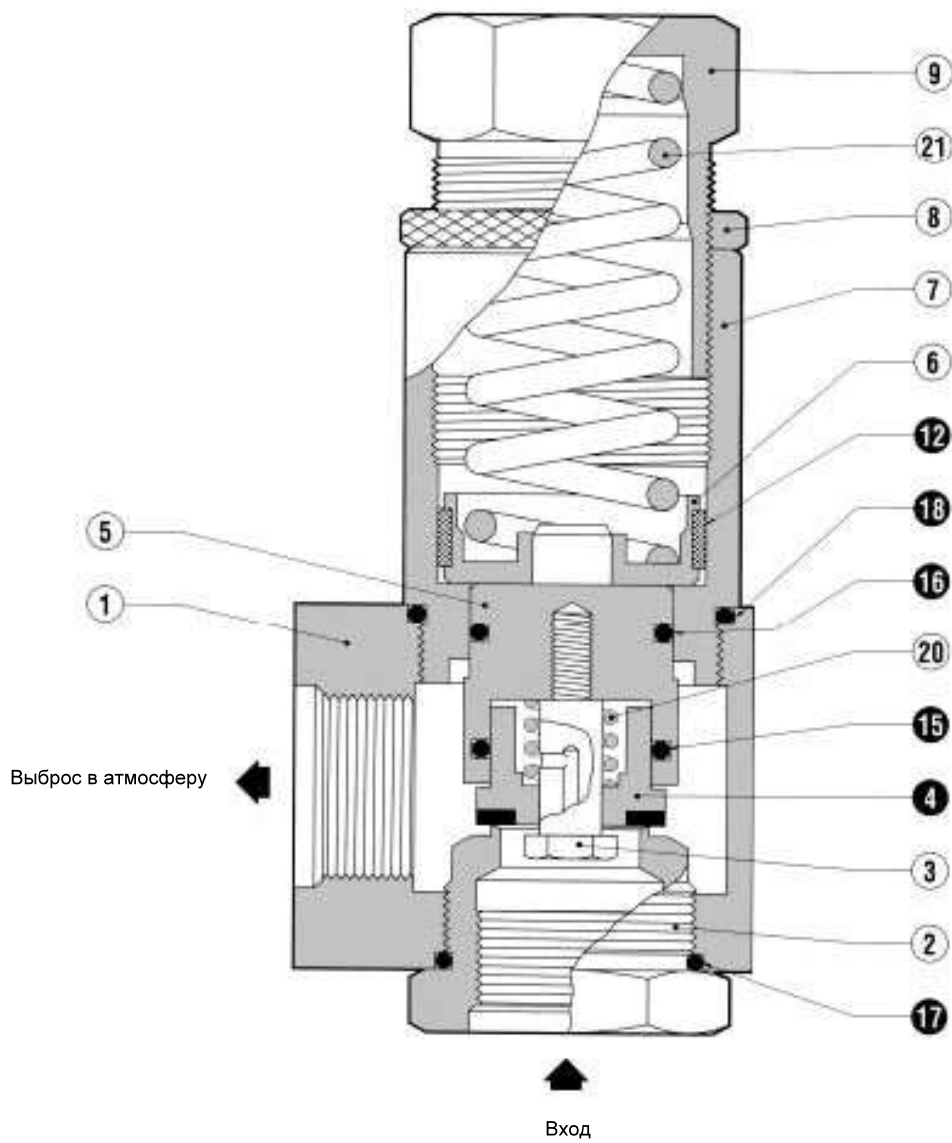


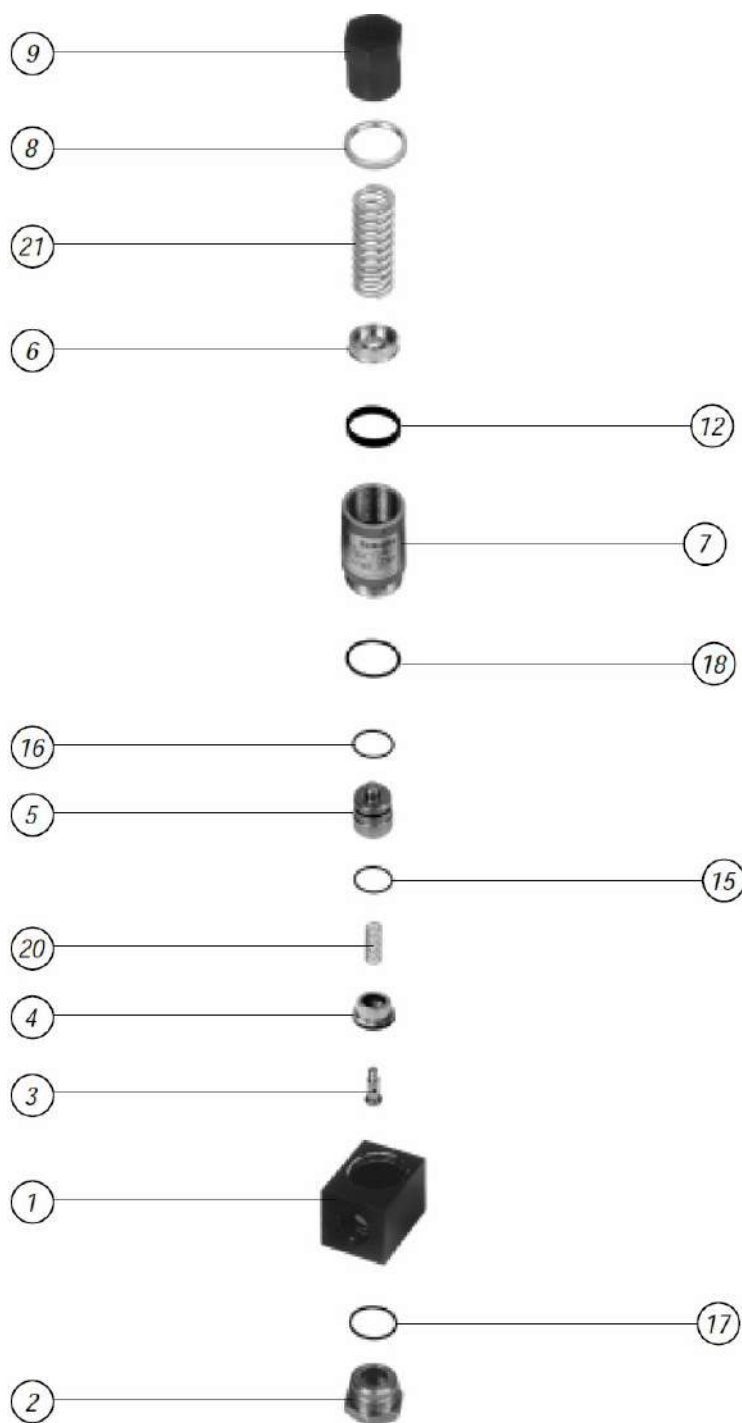
ЭКСПЛИКАЦИЯ

- 1 КОРПУС
- 2 СЕДЛО
- 3 ЗАТВОР
- 4 ШТОК
- 5 ЗАЩИТНЫЙ ДИСК
- 8 ПРОМЕЖУТОЧНЫЙ ФЛАНЕЦ
- 9 МЕМБРАНА
- 10 ЗАЩИТНЫЙ ДИСК
- 11 КРЫШКА КЛАПАНА
- 12 КОЛЬЦО
- 13 РЕГУЛИРОВОЧНАЯ ПРОБКА
- 15 U-ОБРАЗНОЕ УПЛОТНИТЕЛЬНОЕ КОЛЬЦО
- 18 ПРУЖИНА НАСТРОЙКИ
- 19 ПРУЖИНА
- 20 ДИСК СЦЕПЛЕНИЯ
- 23 ВИНТ
- 24 САМОКОНТРЯЩАЯСЯ ГАЙКА
- 25 ГАЙКА
- 30 УПЛОТНИТЕЛЬНОЕ КОЛЬЦО
- 31 УПЛОТНИТЕЛЬНОЕ КОЛЬЦО

ПОЗ.	ОПИСАНИЕ	КОЛИЧЕСТВО
3	Затвор	1
9	Мембрана	1
15	U-образное уплотнительное кольцо	1
30	Уплотнительное кольцо	1
31	Уплотнительное кольцо	1

ПРЕДОХРАНИТЕЛЬНО СБРОСНОЙ КЛАПАН СЕРИИ VS/AM 58





ЭКСПЛИКАЦИЯ

- 1 КОРПУС
- 2 СЕДЛО КЛАПАНА
- 3 БЛОКИРОВОЧНЫЙ ВИНТ
- 4 ЗАТВОР КЛАПАНА
- 5 НАПРАВЛЯЮЩАЯ ЗАТВОРА
- 6 ОПОРА ПРУЖИНЫ
- 7 МУФТА
- 8 КОЛЬЦО
- 9 РЕГУЛИРОВОЧНАЯ ПРОБКА
- 12 КОЛЬЦО НАПРАВЛЯЮЩЕЙ
- 15 УПЛОТНИТЕЛЬНОЕ КОЛЬЦО
- 16 УПЛОТНИТЕЛЬНОЕ КОЛЬЦО
- 17 УПЛОТНИТЕЛЬНОЕ КОЛЬЦО
- 18 УПЛОТНИТЕЛЬНОЕ КОЛЬЦО
- 20 ПРУЖИНА
- 21 ПРУЖИНА НАСТРОЙКИ

ПОЗ.	ОПИСАНИЕ	КОЛИЧЕСТВО
4	Затвор	1
12	Направляющее кольцо	1
14	Уплотнительное кольцо	1
15	Уплотнительное кольцо	1
16	Уплотнительное кольцо	1
17	Уплотнительное кольцо	1
18	Уплотнительное кольцо	1

ПРИ ЗАКАЗЕ ЗАПАСНЫХ ЧАСТЕЙ УКАЗЫВАТЬ:

- Тип клапана
- Заводской номер
- Год изготовления
- Тип используемого носителя (жидкости, газа)
- Номер детали (позицию)
- Требуемое количество

ПРИМЕЧАНИЯ

Данные являются показательными и не обязательными. Мы сохраняем за собой право вносить изменения без предварительного предупреждения.

Pietro Fiorentini s.p.A.

КОММЕРЧЕСКИЕ ОФИСЫ:

I-20124 МИЛАН

Италия - Виа Розеллини, 1 – Тел. +39.02.6961421 (10 линий) - Факс +39.02.6880457
E-mail: sales@fiorentini.com

I-36057 АРКУНЬЯНО (VI)

Италия - Виа Э. Ферми, 8/10 – Тел. +39.0444.968511 (10 линий) - Факс +39.0444.960468
E-mail: arcugnano@fiorentini.com

I-80142 НЕАПОЛЬ

Италия - Виа Б. Брин, 69 – Тел. +39.081.5544308 - +39.081.5537201 - Факс +39.081.5544568
E-mail: napoli@fiorentini.com

ПОСЛЕПРОДАЖНОЕ ОБСЛУЖИВАНИЕ И ОТДЕЛ ЗАПАСНЫХ ЧАСТЕЙ:

I-36057 АРКУНЬЯНО (VI) - Италия - Виа Э. Ферми, 8/10 – Тел. +39.0444.968511 (10 линий) - Факс +39.0444.960468 E-mail: arcugnano@fiorentini.com