

# КРАНЫ С СЕРВОПРИВОДОМ

## 2-х и 3-х ходовые краны

### Ø 65 - Ø 80



Техническая инструкция

СОЕДИНЕНИЕ ISO 5211 – ФЛАНЦЕВОЕ F09 ШТОК 14

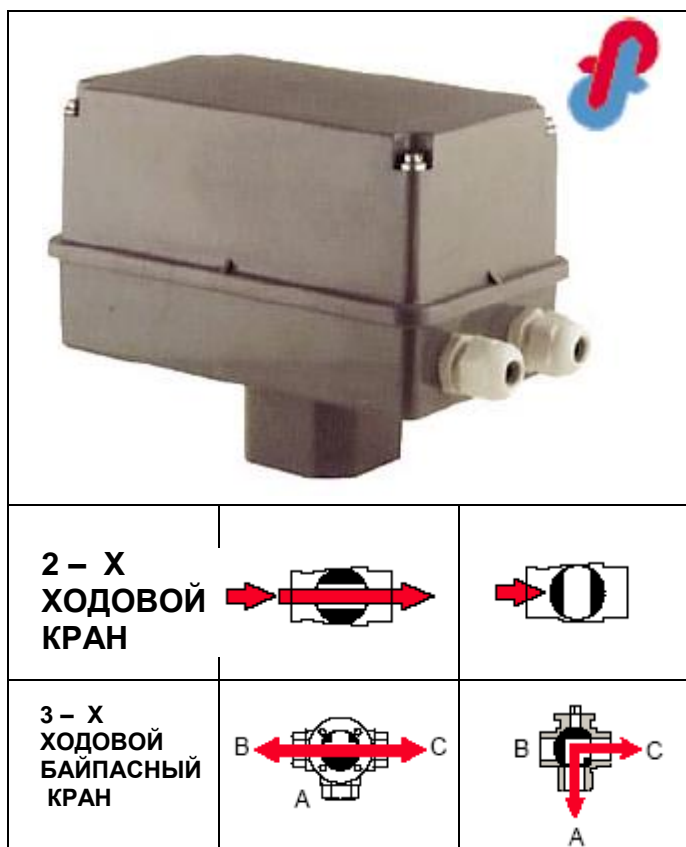
#### □ ПРИНЦИП РАБОТЫ:

**Сервомотор M9IB9** оснащен приводом вращающимся в обе стороны, имеющим соединение стандарта ISO 5211 (ФЛАНЕЦ F05 и ШТОК Q11).

Сервомотор открывает и закрывает кран поворотом 90° для каждого из положений, и управляется 3-х проводным термостатом (общий – открытие-закрытие) или любым другим совместимым электрическим переключающим устройством. Если сервомотор оборудован вспомогательным выключателем для циркуляционного насоса, то насос активизируется только в случае если хотя бы один из кранов обеспечивающих поток через насос, открыт.

#### □ ИСПОЛЬЗОВАНИЕ:

**Сервомотор M9IB9** присоединяется к крану СОЕДИНЕНИЕМ ISO 5211 с ФЛАНЦЕМ F09 и ШТОКОМ Q14. Краны и сервомоторы De Pala могут быть использованы в установках с автоматическим регулированием тёплых и холодных потоков.



#### □ УСТАНОВКА:

Краны De Pala могут быть установлены в любом положении за исключением, если сервопривод направлен вниз. Перед установкой убедитесь в отсутствии в линии инородных частей, например, окалина, после сварки или стружки от резьбы. Сервомотор и кран поставляются отдельно, таким образом соединить их можно после окончания строительных работ.

#### ВАРИАНТЫ УСТАНОВКИ:



## □ ТЕХНИЧЕСКИЕ ХАРАКТЕРИСТИКИ:

### СЕРВОМОТОР Мод. M9IB9

Напряжение: 220В 50Гц

Потребляемая мощность : 5,8 Вт

Крутящий момент на штоке: 20 Нм

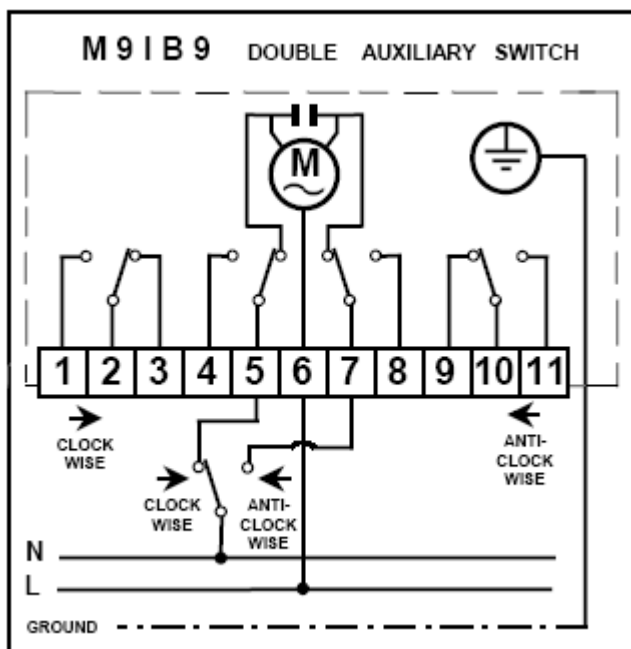
Температура окружающей среды: 0 ...50 °С.

Время открытия или закрытия: 60 с.

Тип управления: 3-х проводной термостат.

Макс. ток вспомогательного  
выключателя: 5 А, 250В.

Класс электрозащиты: IP65.



## □ ЭЛЕКТРОПОДКЛЮЧЕНИЕ:

Сервопривод оснащён прочным корпусом и стальными шестернями. Вспомогательный выключатель и низкая скорость время вращения защищают паровой котел от высокого давления.

Подключение сервомотора должно осуществляться с помощью многополюсного электрокабеля как описано выше в технической инструкции.

## □ ВЫБОР ПОЛОЖЕНИЯ:

Сервомотор не имеет фиксированного закрытого или открытого положения, потому что оно зависит от того как сервомотор будет подсоединён к крану. Фактически сервомотор можно подсоединить как продольно так и поперечно по отношению к крану.

### ИНФОРМАЦИЯ О ПРОДАЖЕ :

Представительство в Украине: ООО "Италгаз"  
07400, г. Бровары, ул. Ярослава Мудрого, 90, оф. 39  
Тел.: (04594) 7-26-62/63/64/65  
Факс: (04594) 7-26-66  
[www.italgaz.com.ua](http://www.italgaz.com.ua) e-mail: [office@italgaz.com.ua](mailto:office@italgaz.com.ua)

## ГАБАРИТНЫЕ РАЗМЕРЫ

2 - X ХОДОВОЙ	DN	1"1/2	2"	2"1/2	3"
	ТИП МОТОРА	M8	M8	M9	M9
H	210	210	210	210	
A min	216	216	216	216	
F	235	235	235	235	

ШИРИНА : Тип M8 = 79 mm Тип M9 = 109 mm

3 - X ХОДОВОЙ БАЙПАСНЫЙ	DN	1"1/2	2"	2"1/2	
	ТИП МОТОРА	M8	M8	M9	
H	210	210	210		
A min	216	216	216		
F	235	235	235		

ШИРИНА : Тип M8 = 79 mm Тип M9 = 109 mm

Дата продажи: \_\_\_\_\_

Маркировка и количество, шт.: \_\_\_\_\_

Подпись \_\_\_\_\_ м.п.