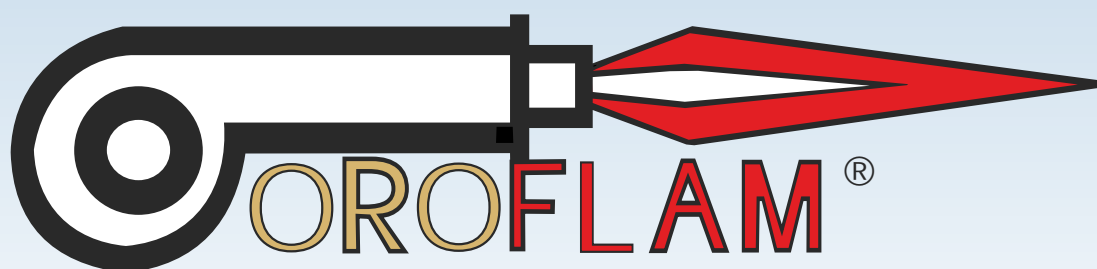
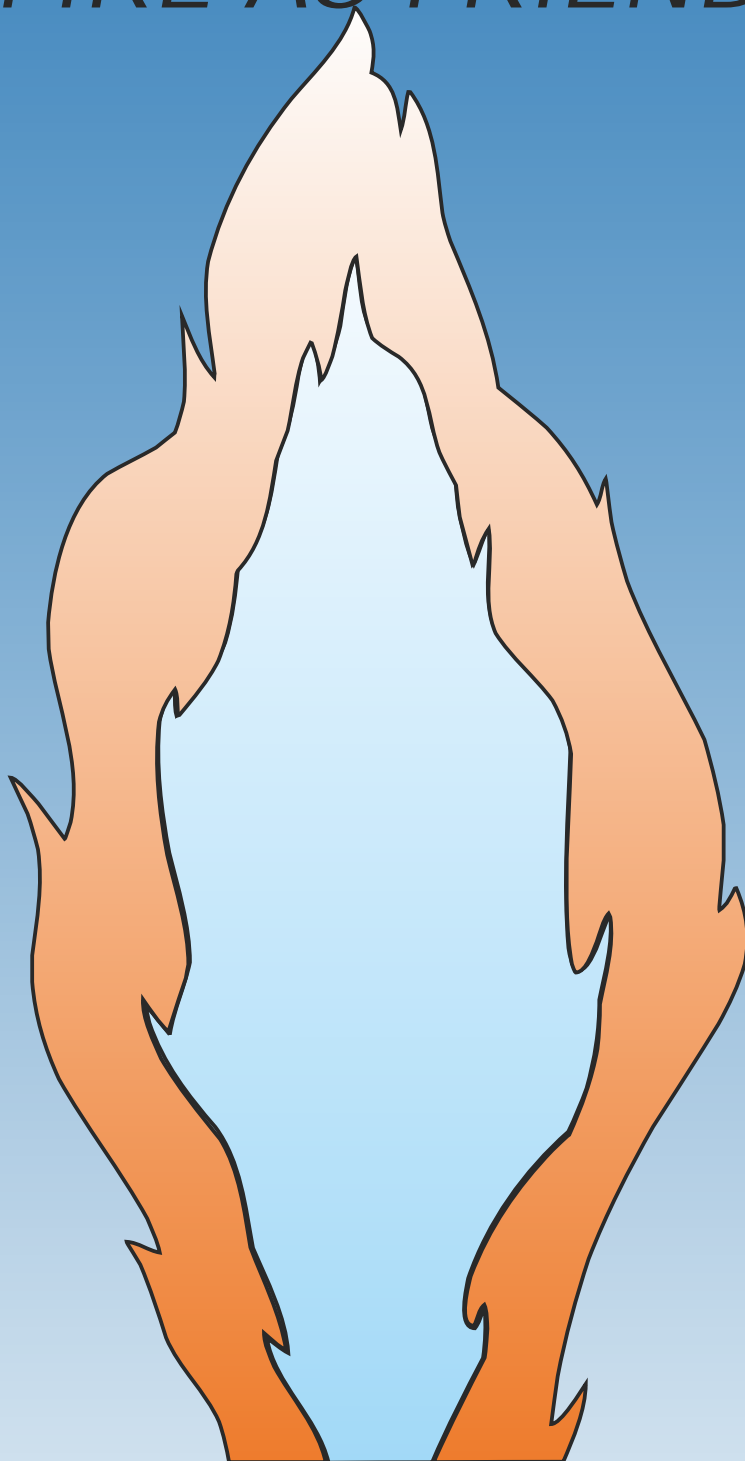


FUOCO PER AMICO
FIRE AS FRIEND



BRUCIATORI - GRUPPI TERMICI

COME SCEGLIERE UN BRUCIATORE

Per una corretta scelta del bruciatore si ha bisogno di alcuni dati:

- tipo di combustibile da utilizzare;
- potenzialità della caldaia o del generatore di calore;
- contropressione della camera di combustione sia in lavoro che allo spunto.

Si sceglierà il bruciatore sulla parte del catalogo corrispondente al tipo di combustibile che verrà utilizzato.

Conoscendo la potenzialità della caldaia o del generatore di calore (in kcal/h o in kW) si individuerà il modello di bruciatore avente una potenza che comprenderà, tra la minima e la massima, il valore a noi necessario leggendo le tabelle delle caratteristiche allegate ad ogni modello. Bisogna considerare di tenere a disposizione almeno un 20% di potenza del bruciatore in più rispetto alle calorie della caldaia in modo di poterlo fare lavorare all'80% dalla sua reale potenza ottimizzando così il rendimento di combustione.

Servendosi del grafico a corredo di ogni bruciatore indicante la portata in funzione della contropressione in camera di combustione, si dovrà controllare che la portata sia entro il campo di contropressione in lavoro sopportabile dal bruciatore.

Utilizzando ancora lo stesso grafico (che è stato tracciato considerando caldaie che hanno un rapporto 1:2 tra contropressione di lavoro e contropressione di spunto) si dovrà verificare che la pressione di spunto non superi più del doppio la pressione di lavoro indicata; se invece è superiore bisognerà scegliere il bruciatore immediatamente successivo al modello individuato che, essendo più potente, potrà agevolmente superare questa elevata contropressione.

HOW TO CHOOSE A BURNER

To choose rightly the burner you need these data:

- *the fuel to use;*
- *the boiler or heat generator thermal power;*
- *the working and starting overpressure in combustion chamber.*

Choose the burner in the catalogue part corresponding to the fuel you will use.

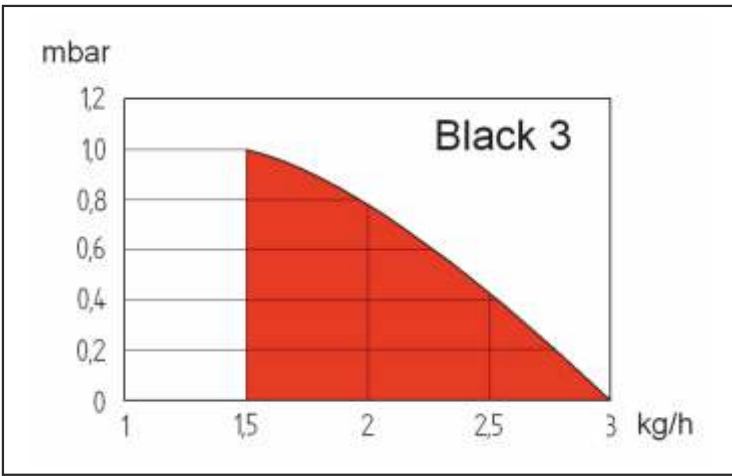
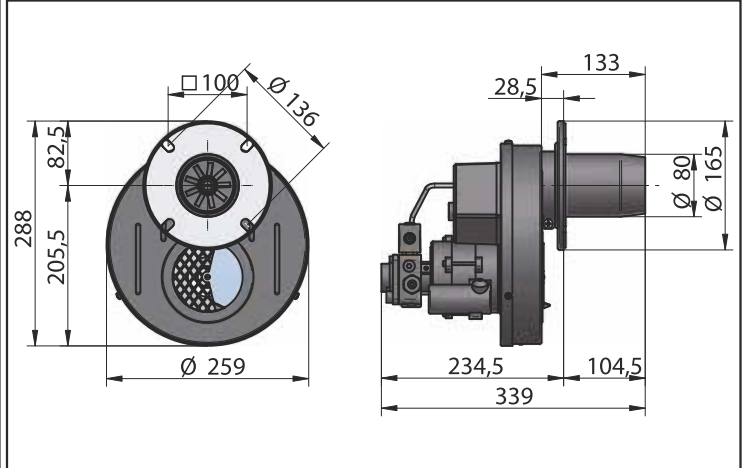
Knowing the boiler or heat generator thermal power (in kcal/h or kW) you will determine the burner model with an heating power that includes, between the minimum and the maximum, the value you need reading the burner characteristics tables enclosed to every model. You must keep at your disposal at least the 20% more of burner heating power compared with the boiler thermal power allowing the burner to work at 80% of its real power optimising the combustion efficiency.

Using the diagram showed for every burner that indicates the capacity in relation to the overpressure in the combustion chamber, you should check that the capacity is within working overpressure range of the burner.

Using again the same diagram (that was written for boilers having a 1:2 ratio between working overpressure and starting overpressure) you should verify that the starting overpressure is not more than twice the working overpressure showed; if the starting overpressure is higher you must choose the burner which immediately follows the previously selected one: it is more powerful and will surely overcome this high overpressure.

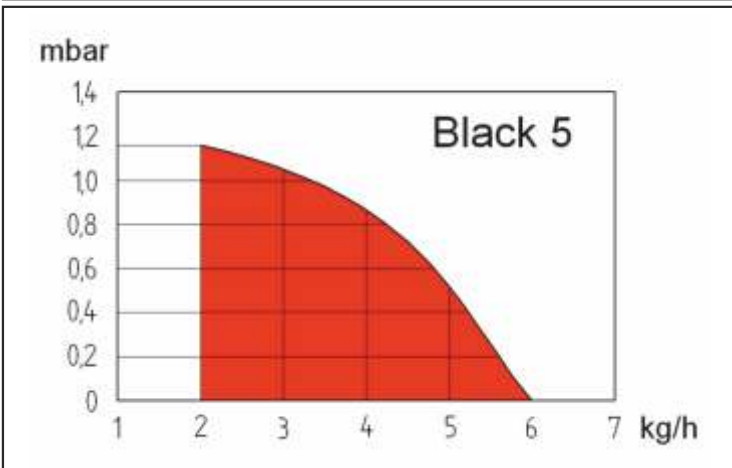
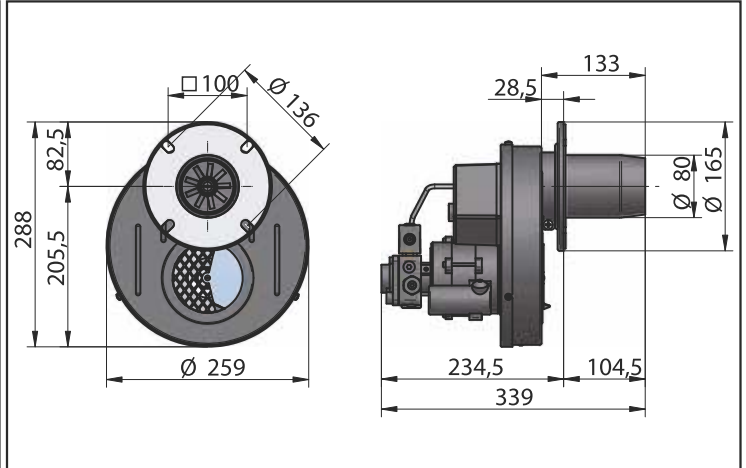
BRUCIATORI DI GASOLIO - LIGHT OIL BURNERS

MODELLO – TYPE: BLACK 3



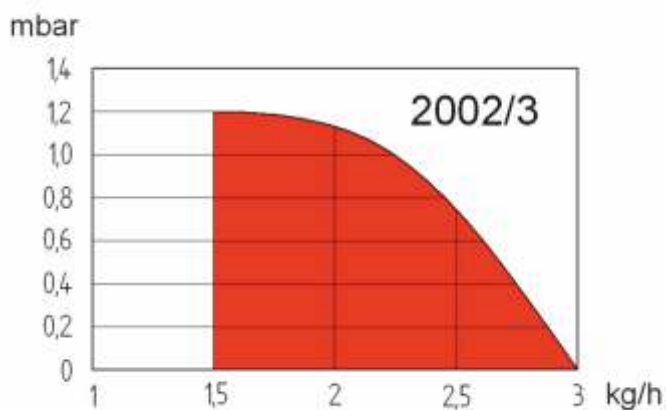
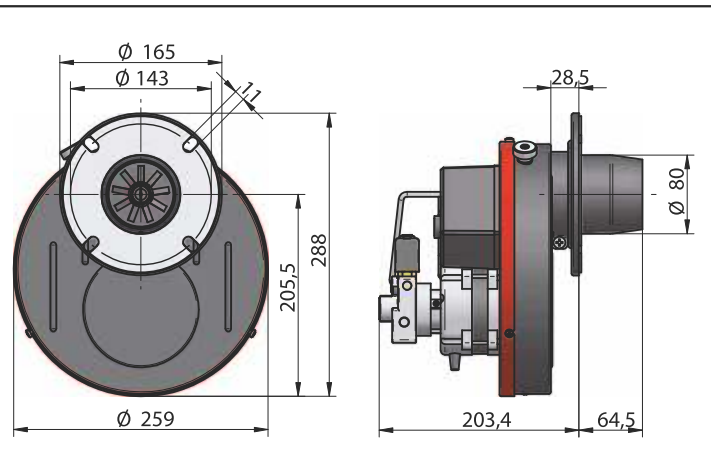
Portata – Capacity	1,5 ÷ 3 kg/h	
Potenza del bruciatore Heating power	15.000 ÷ 30.000 kcal/h 17,3 ÷ 34,7 kW	
Tensione di alimentazione Power supply	230 V 50 Hz	
Potenza motore Motor power	75 W	
Assorbimento elettrico Power consumption	massimo - maximum	150 W
	in lavoro - working	95 W

MODELLO – TYPE: BLACK 5



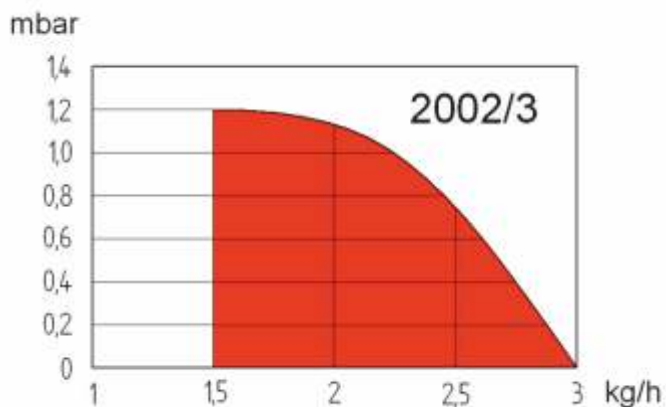
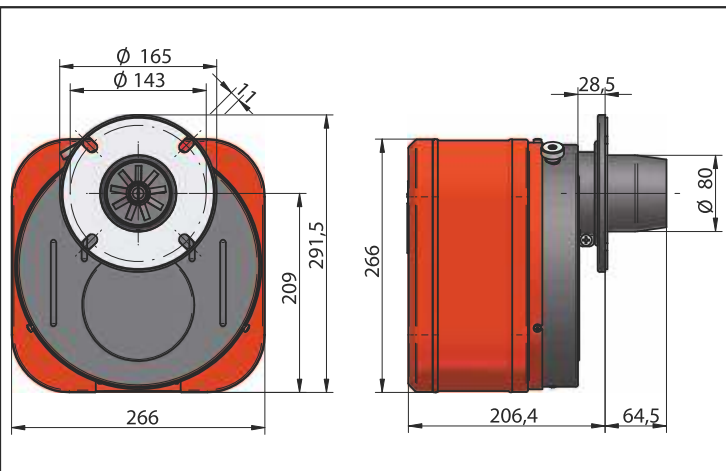
Portata – Capacity	2 ÷ 5 kg/h	
Potenza del bruciatore Heating power	20.000 ÷ 50.000 kcal/h 23,1 ÷ 57,8 kW	
Tensione di alimentazione Power supply	230 V 50 Hz	
Potenza motore Motor power	75 W	
Assorbimento elettrico Power consumption	massimo - maximum	150 W
	in lavoro - working	95 W

MODELLO – TYPE: 2002/3, 2002/3P



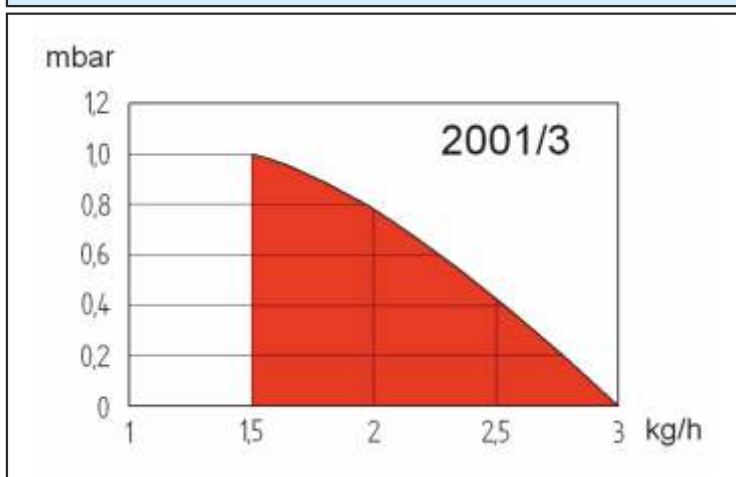
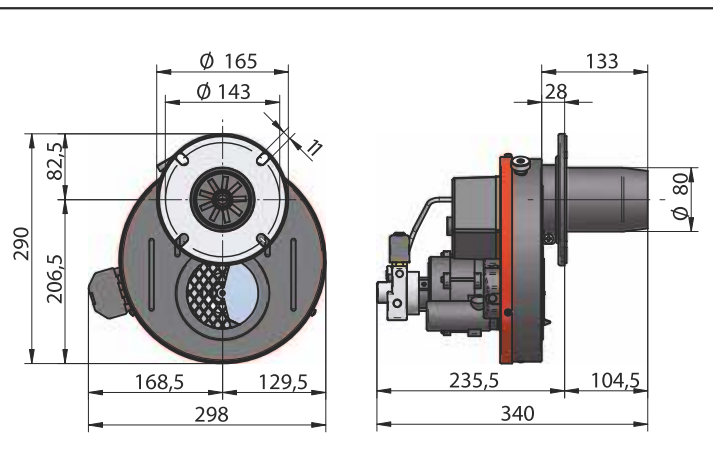
Portata – Capacity	1,5 ÷ 3 kg/h	
Potenza del bruciatore Heating power	15.000 ÷ 30.000 kcal/h 17,3 ÷ 34,7 kW	
Tensione di alimentazione Power supply	230 V 50 Hz	
Potenza motore Motor power	70 W	
Modello Type	Assorbimento elettrico Power consumption	
	massimo maximum	in lavoro working
2002/3	145 W	100 W
2002/3P	255 W	210 W

MODELLO – TYPE: 2002/3C, 2002/3PC



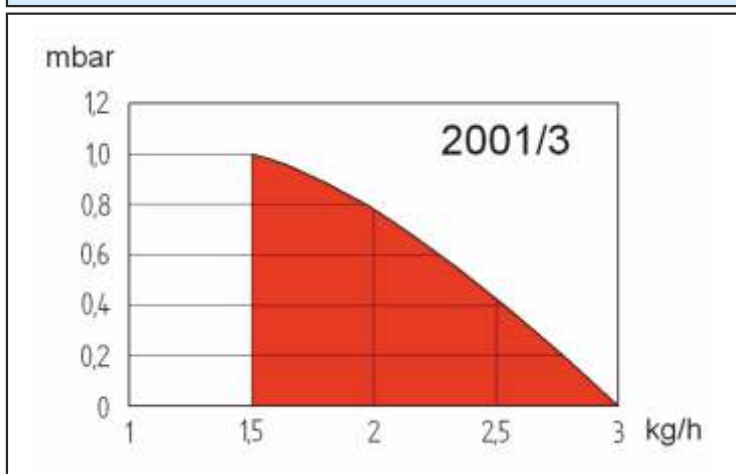
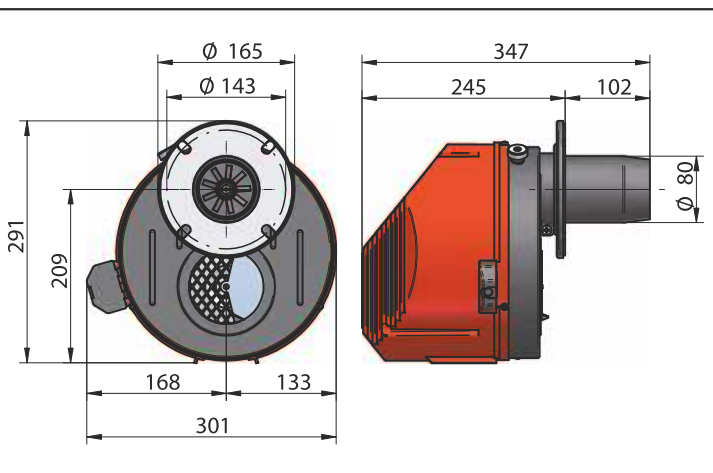
Portata – Capacity	1,5 ÷ 3 kg/h	
Potenza del bruciatore Heating power	15.000 ÷ 30.000 kcal/h 17,3 ÷ 34,7 kW	
Tensione di alimentazione Power supply	230 V 50 Hz	
Potenza motore Motor power	70 W	
Modello Type	Assorbimento elettrico Power consumption	
	massimo maximum	in lavoro working
2002/3C	145 W	100 W
2002/3PC	255 W	210 W

MODELLO – TYPE: 2001/3, 2001/3P



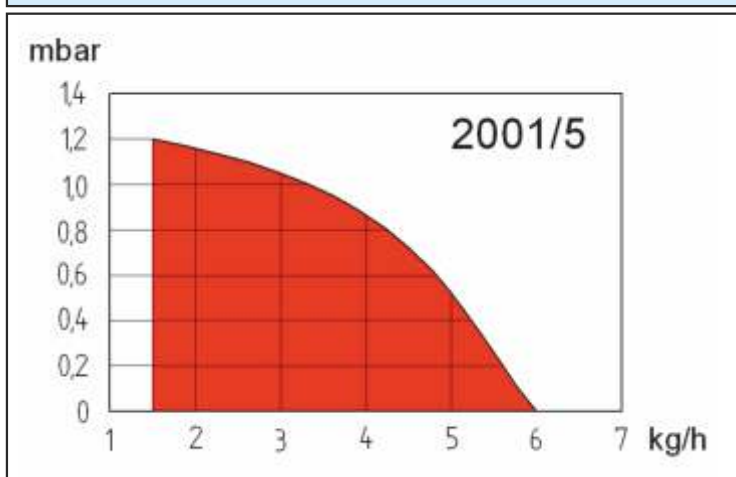
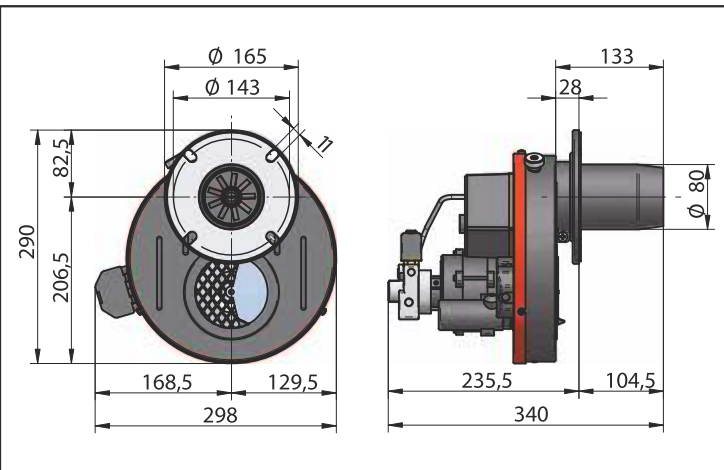
Portata – Capacity	1,5 ÷ 3 kg/h	
Potenza del bruciatore Heating power	15.000 ÷ 30.000 kcal/h 17,3 ÷ 34,7 kW	
Tensione di alimentazione Power supply	230 V 50 Hz	
Potenza motore Motor power	75 W	
Modello Type	Assorbimento elettrico Power consumption	
	massimo maximum	in lavoro working
2001/3	160 W	105 W
2001/3P	270 W	215 W

MODELLO – TYPE: 2001/3C, 2001/3PC



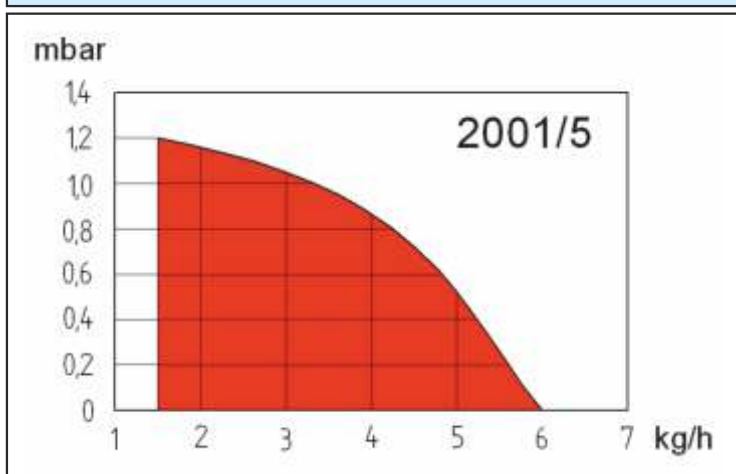
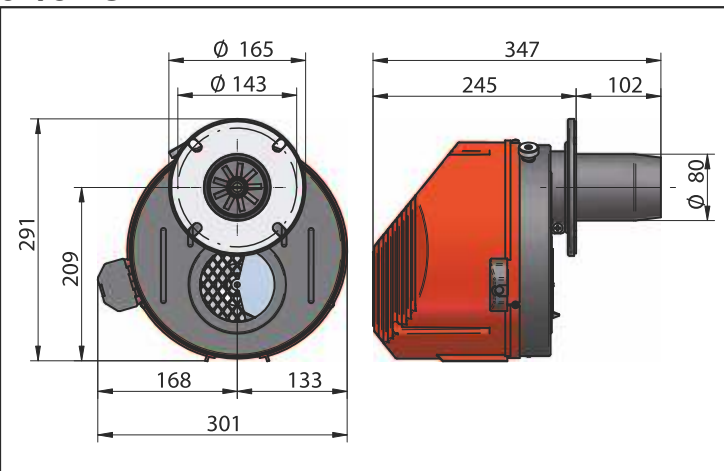
Portata – Capacity	1,5 ÷ 3 kg/h	
Potenza del bruciatore Heating power	15.000 ÷ 30.000 kcal/h 17,3 ÷ 34,7 kW	
Tensione di alimentazione Power supply	230 V 50 Hz	
Potenza motore Motor power	75 W	
Modello Type	Assorbimento elettrico Power consumption	
	massimo maximum	in lavoro working
2001/3C	160 W	105 W
2001/3PC	270 W	215 W

MODELLO – TYPE: 2001/5, 2001/5P, 2001/5R



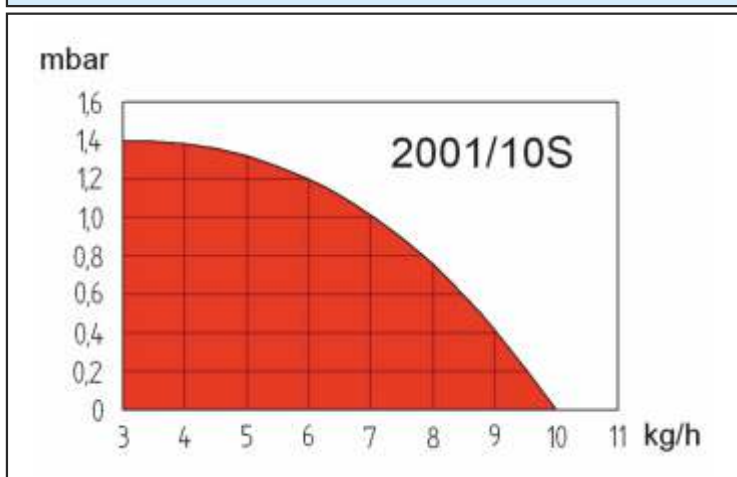
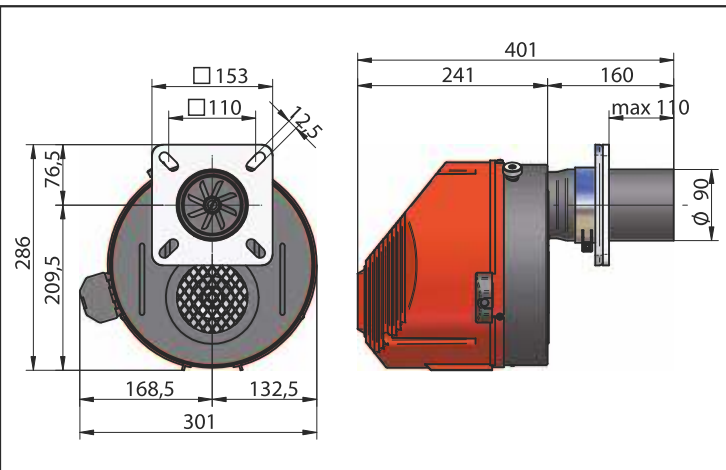
Portata – Capacity	1,5 ÷ 5 kg/h	
Potenza del bruciatore Heating power	15.000 ÷ 50.000 kcal/h 17,3 ÷ 57,8 kW	
Tensione di alimentazione Power supply	230 V 50 Hz	
Potenza motore Motor power	75 W	
Modello Type	Assorbimento elettrico Power consumption	
	massimo maximum	in lavoro working
2001/5	160 W	105 W
2001/5P	270 W	215 W
2001/5R	170 W	105 W

MODELLO – TYPE: 2001/5C, 2001/5PC, 2001/5RC



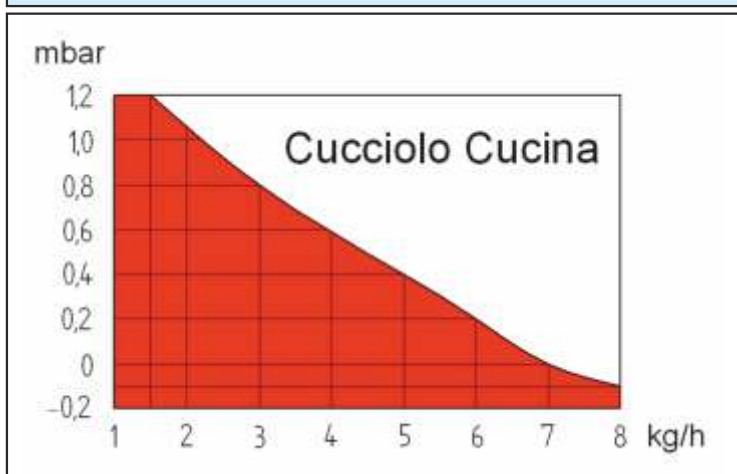
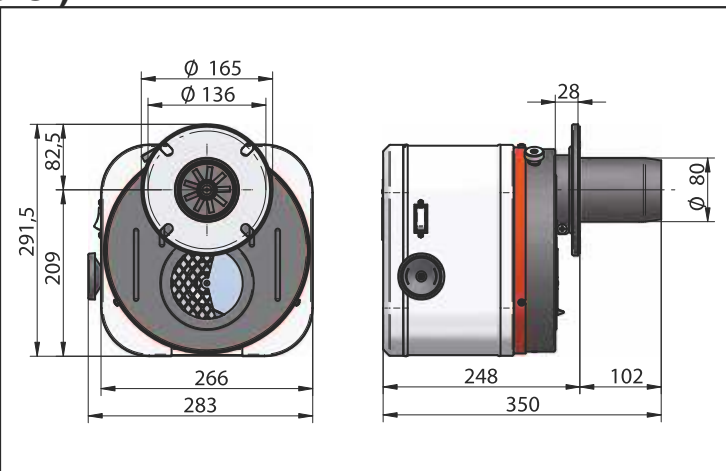
Portata – Capacity	1,5 ÷ 5 kg/h	
Potenza del bruciatore Heating power	15.000 ÷ 50.000 kcal/h 17,3 ÷ 57,8 kW	
Tensione di alimentazione Power supply	230 V 50 Hz	
Potenza motore Motor power	75 W	
Modello Type	Assorbimento elettrico Power consumption	
	massimo maximum	in lavoro working
2001/5C	160 W	105 W
2001/5PC	270 W	215 W
2001/5RC	170 W	105 W

MODELLO – TYPE: 2001/10SC, 2001/10SRC



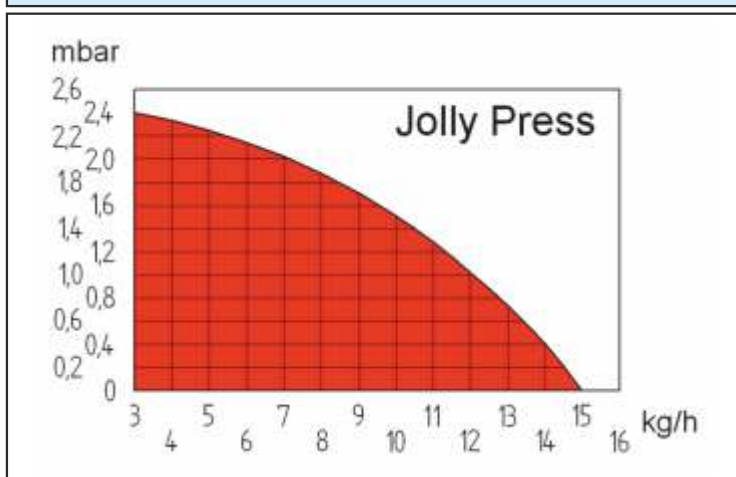
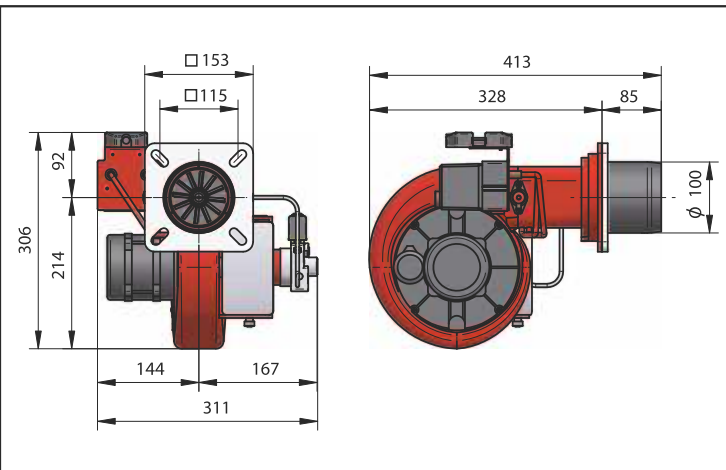
Portata – Capacity	3 ÷ 10 kg/h	
Potenza del bruciatore Heating power	30.000 ÷ 100.000 kcal/h 34,7 ÷ 115,7 kW	
Tensione di alimentazione Power supply	230 V 50 Hz	
Potenza motore Motor power	110 W	
Modello Type	Assorbimento elettrico Power consumption	
	massimo maximum	in lavoro working
2001/10SC	195 W	140 W
2001/10SRC	205 W	140 W

MODELLO – TYPE: CUCCILO CUCINA (C.C.)



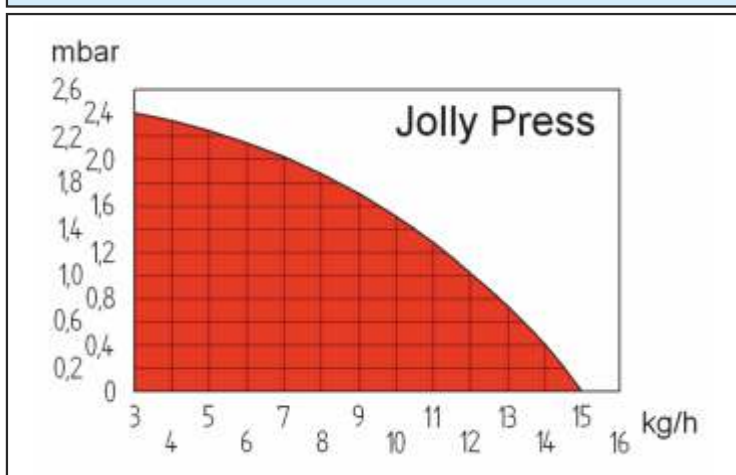
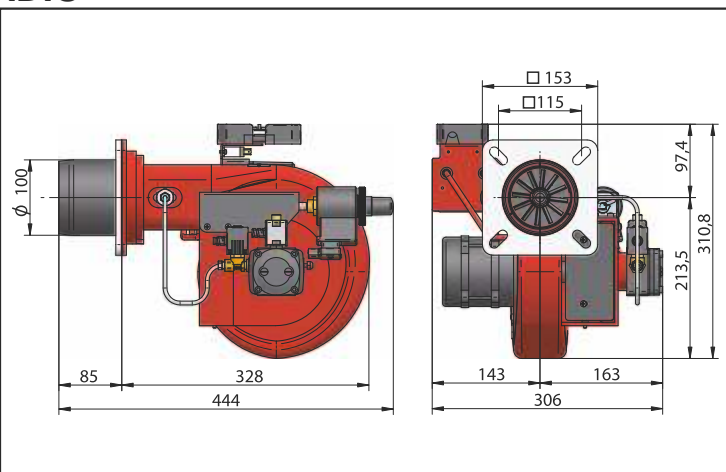
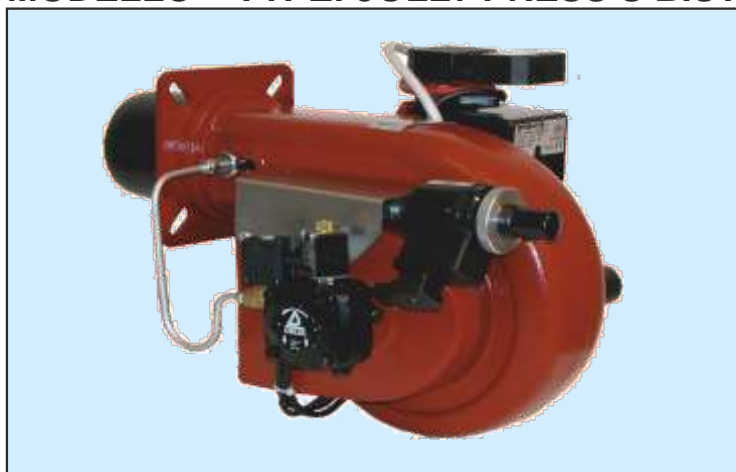
Portata – Capacity	1,5 ÷ 8 kg/h	
Potenza del bruciatore Heating power	15.000 ÷ 80.000 kcal/h 17,3 ÷ 92,5 kW	
Tensione di alimentazione Power supply	230 V 50 Hz	
Potenza motore Motor power	75 W	
Assorbimento elettrico Power consumption	massimo - maximum	160 W
	in lavoro - working	105 W

MODELLO – TYPE: JOLLY PRESS S, JOLLY PRESS SR



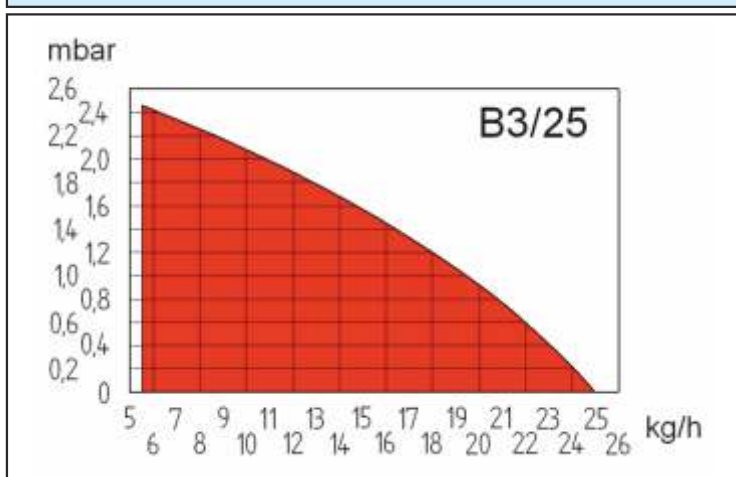
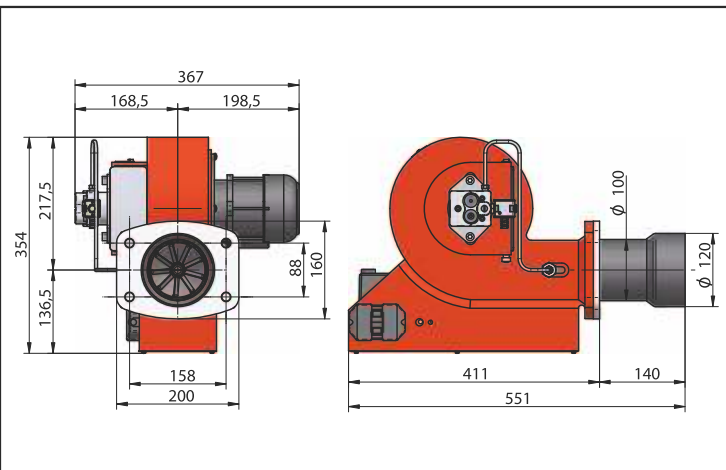
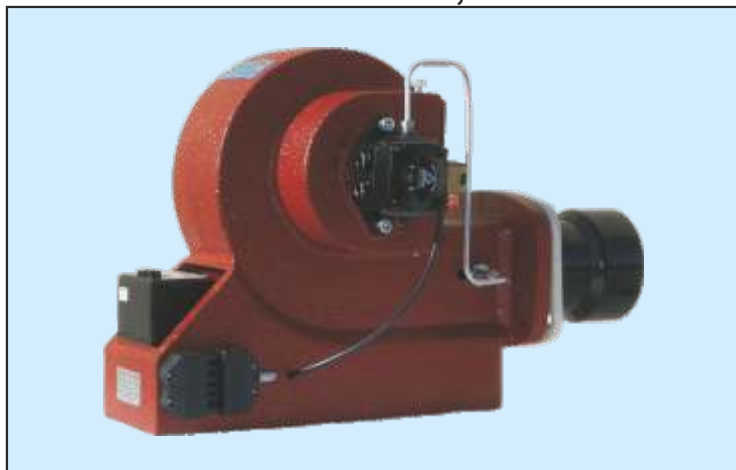
Portata – Capacity	4 ÷ 15 kg/h	
Potenza del bruciatore Heating power	40.000 ÷ 150.000 kcal/h 46,2 ÷ 173,6 kW	
Tensione di alimentazione Power supply	230 V 50 Hz	
Potenza motore Motor power	120 W	
Modello Type	Assorbimento elettrico Power consumption	
	massimo maximum	in lavoro working
Jolly Press S	195 W	140 W
Jolly Press SR	205 W	140 W

MODELLO – TYPE: JOLLY PRESS S BISTADIO



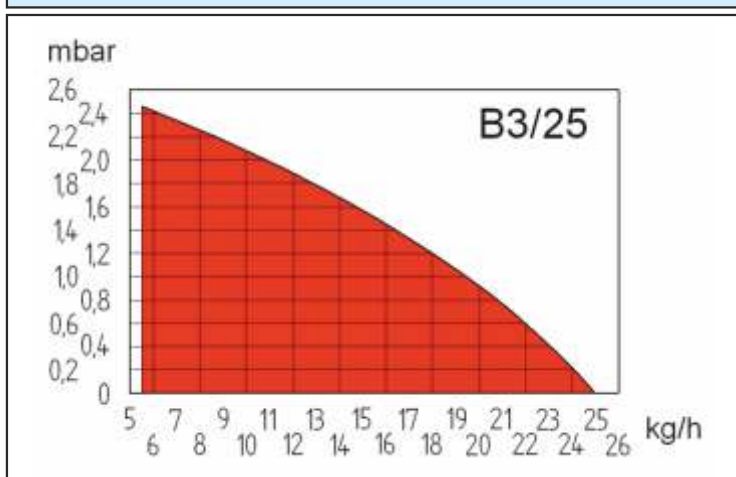
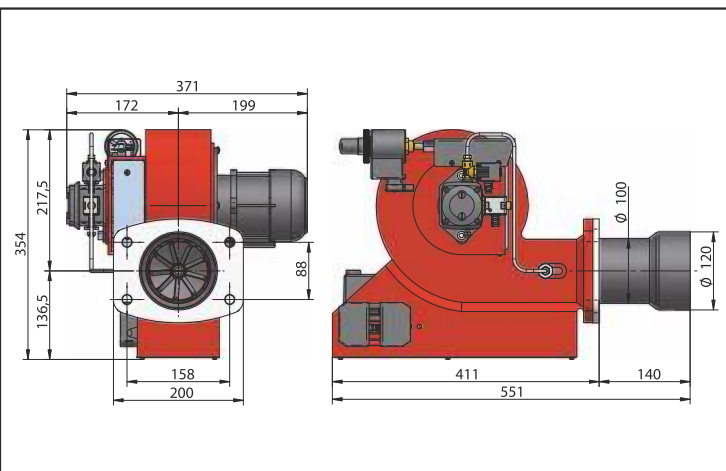
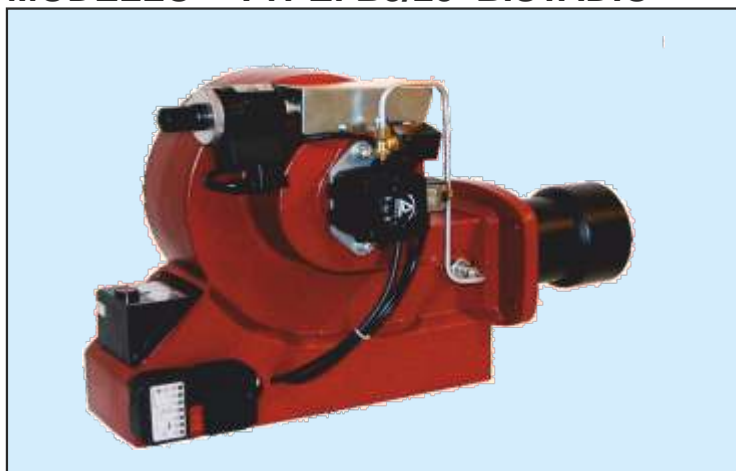
Portata – Capacity	4 ÷ 15 kg/h	
Potenza del bruciatore Heating power	40.000 ÷ 150.000 kcal/h 46,2 ÷ 173,6 kW	
Tensione di alimentazione Power supply	230 V 50 Hz	
Potenza motore Motor power	120 W	
Assorbimento elettrico Power consumption	massimo - maximum	235 W
	in lavoro - working	150 W

MODELLO – TYPE: B3/25, B3/25R



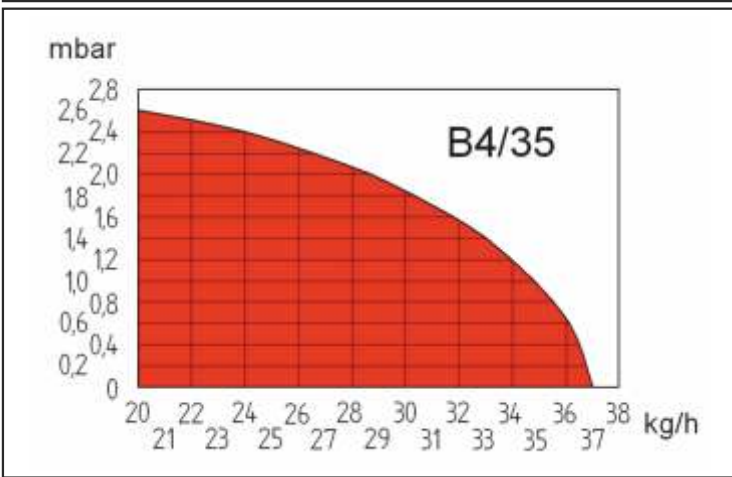
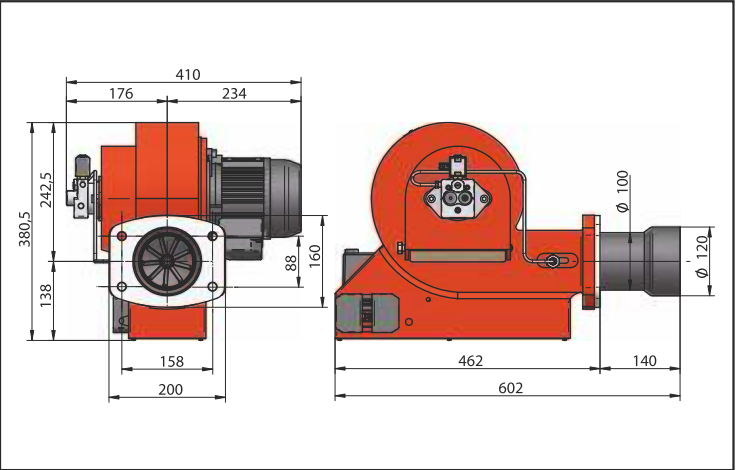
Portata – Capacity	15 ÷ 25 kg/h	
Potenza del bruciatore Heating power	150.000 ÷ 250.000 kcal/h 173,6 ÷ 289,0 kW	
Tensione di alimentazione Power supply	230 V 50 Hz	
Potenza motore Motor power	180 W	
Modello Type	Assorbimento elettrico Power consumption	
	massimo maximum	in lavoro working
B3/25	265 W	210 W
B3/25R	275 W	210 W

MODELLO – TYPE: B3/25 BISTADIO



Portata – Capacity	15 ÷ 25 kg/h	
Potenza del bruciatore Heating power	150.000 ÷ 250.000 kcal/h 173,6 ÷ 289,0 kW	
Tensione di alimentazione Power supply	230 V 50 Hz	
Potenza motore Motor power	180 W	
Assorbimento elettrico Power consumption	massimo - maximum	305 W
	in lavoro - working	220 W

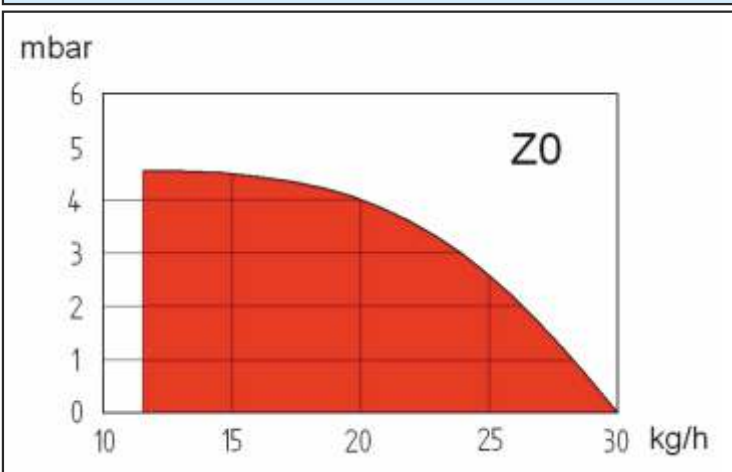
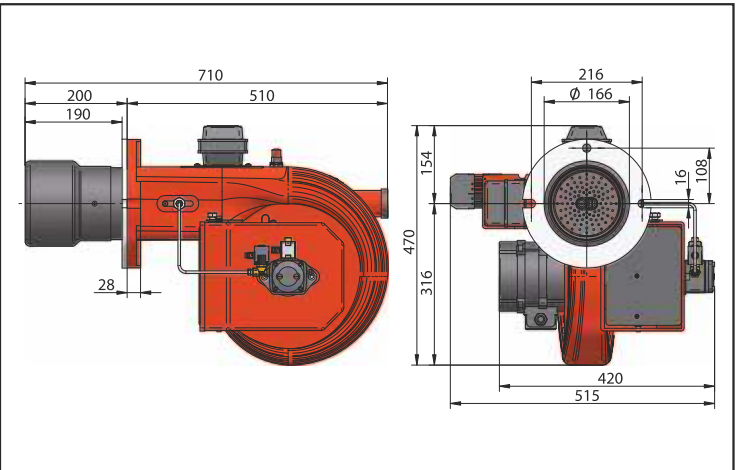
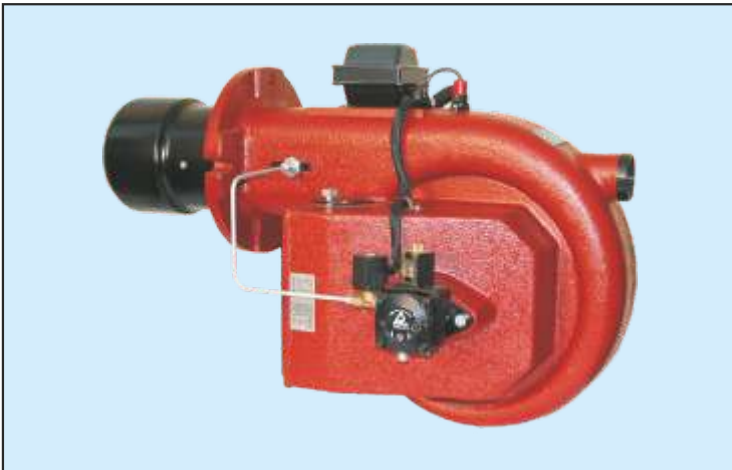
MODELLO – TYPE: B4/35, B4/35R



Portata – Capacity	20 ÷ 35 kg/h	
Potenza del bruciatore Heating power	200.000 ÷ 350.000 kcal/h 231 ÷ 405 kW	
Tensione di alimentazione Power supply	380/415 V 50 Hz trifase 380/415 V 50 Hz 3 phases	
Potenza motore Motor power	370 W	
Modello Type	Assorbimento elettrico Power consumption	
	massimo maximum	in lavoro working
B4/35	455 W	400 W
B4/35R	465 W	400 W

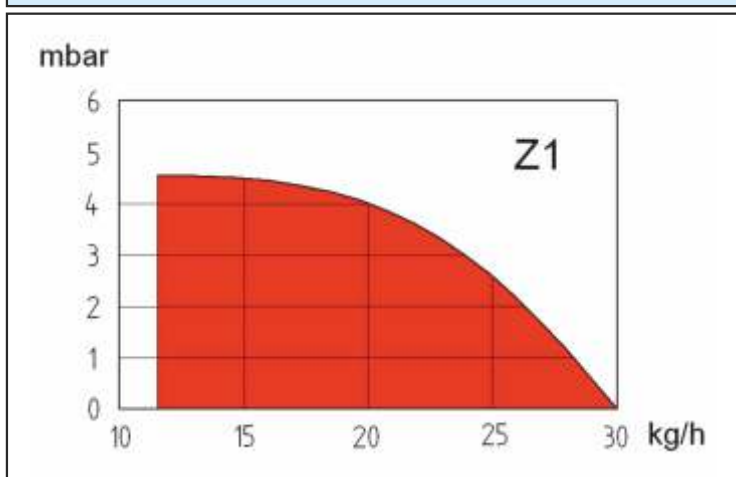
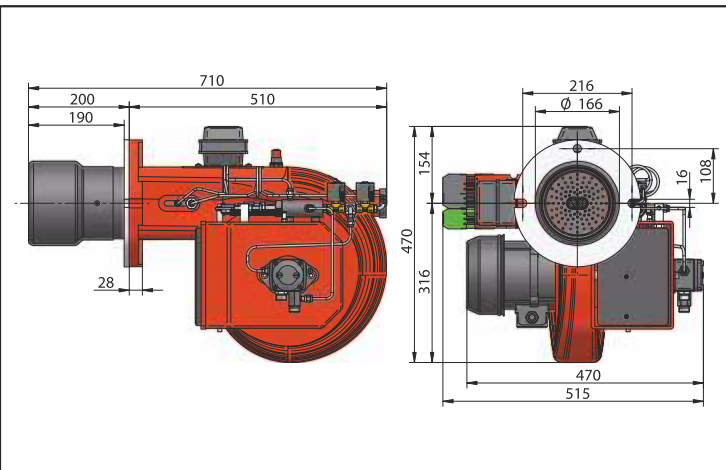
BRUCIATORI DI GASOLIO PRESSURIZZATI- HIGH PRESSURE LIGHT OIL BURNERS

MODELLO – TYPE: Z0 CON PARTENZA RIDOTTA - REDUCED START



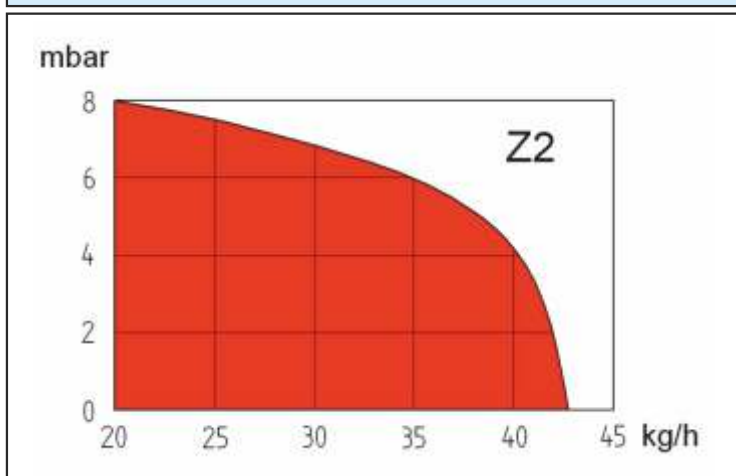
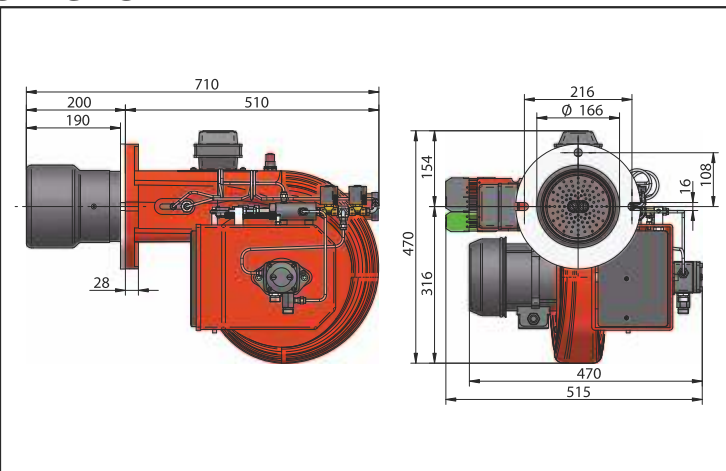
Portata – Capacity	12 ÷ 30 kg/h	
Potenza del bruciatore Heating power	120.000 ÷ 300.000 kcal/h 138 ÷ 347 kW	
Tensione di alimentazione Power supply	380/415 V 50 Hz trifase 380/415 V 50 Hz 3 phases	
Potenza motore Motor power	370 W	
Assorbimento elettrico Power consumption	massimo - maximum	675 W
	in lavoro - working	435 W

MODELLO – TYPE: Z1 DUE STADI - TWO STAGES



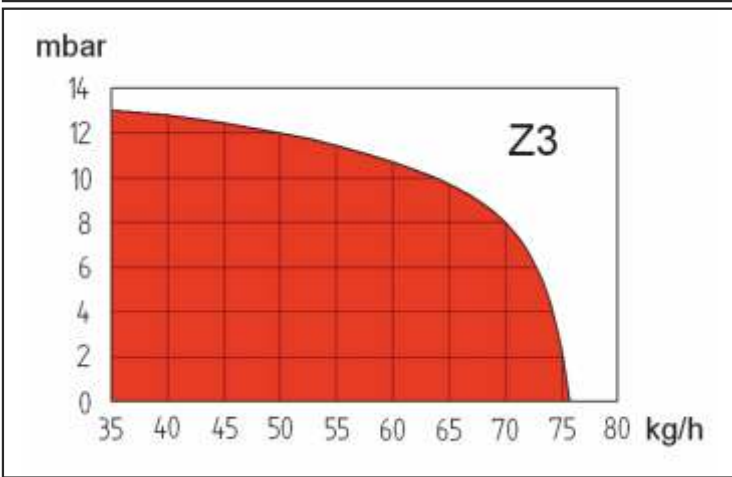
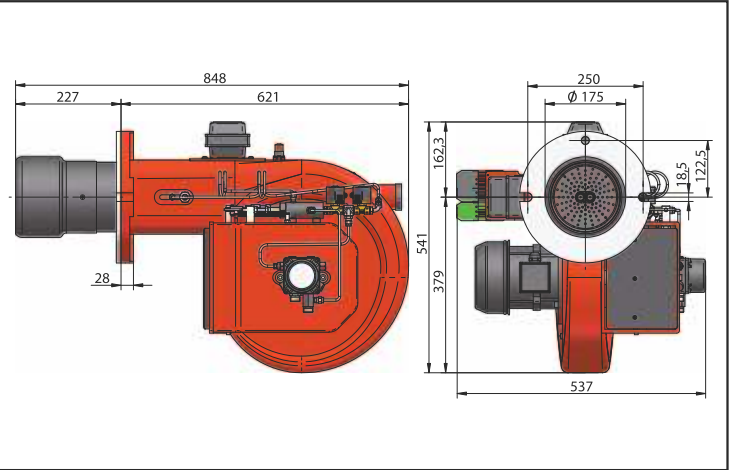
Portata – Capacity	12 ÷ 30 kg/h	
Potenza del bruciatore Heating power	120.000 ÷ 300.000 kcal/h	
	138 ÷ 347 kW	
Tensione di alimentazione Power supply	380/415 V 50 Hz trifase 380/415 V 50 Hz 3 phases	
Potenza motore Motor power	750 W	
Assorbimento elettrico Power consumption	massimo - maximum	1045 W
	in lavoro - working	790 W

MODELLO – TYPE: Z2 DUE STADI - TWO STAGES



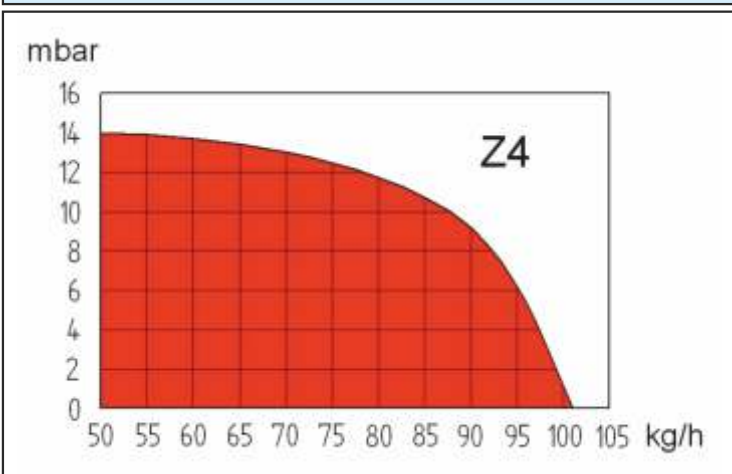
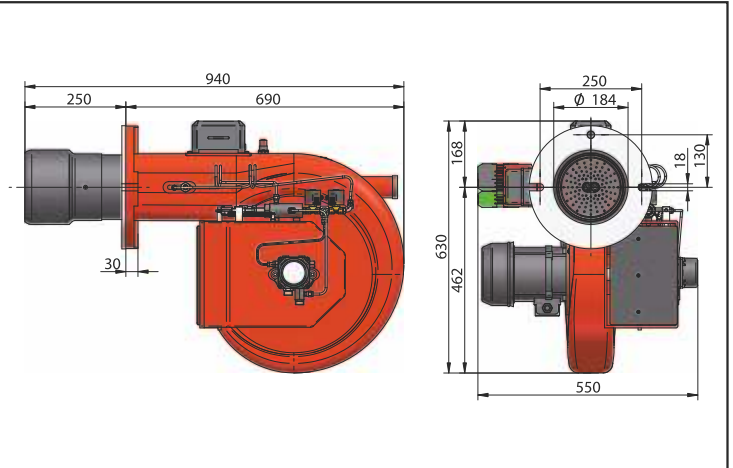
Portata – Capacity	20 ÷ 42 kg/h	
Potenza del bruciatore Heating power	200.000 ÷ 420.000 kcal/h	
	231 ÷ 486 kW	
Tensione di alimentazione Power supply	380/415 V 50 Hz trifase 380/415 V 50 Hz 3 phases	
Potenza motore Motor power	750 W	
Assorbimento elettrico Power consumption	massimo - maximum	1045 W
	in lavoro - working	805 W

MODELLO – TYPE: Z3 DUE STADI - TWO STAGES



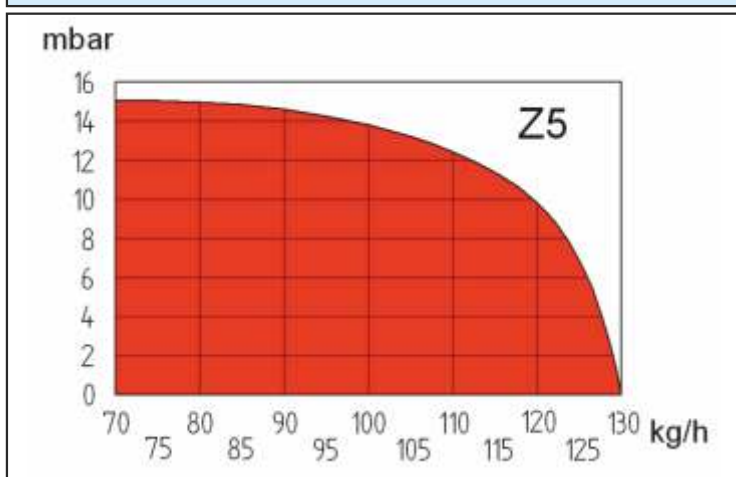
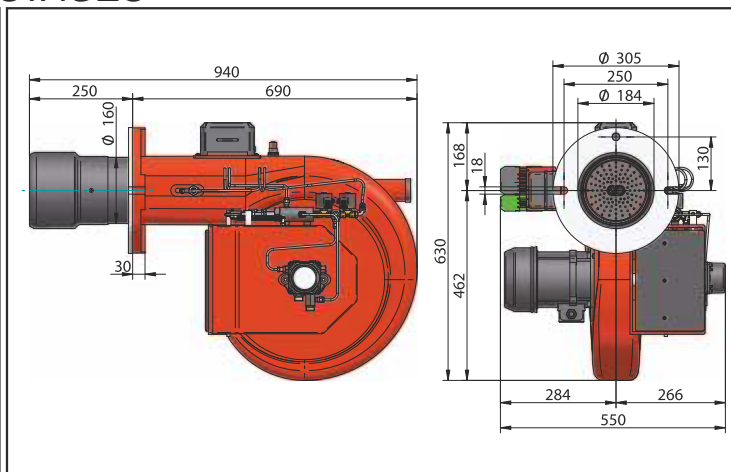
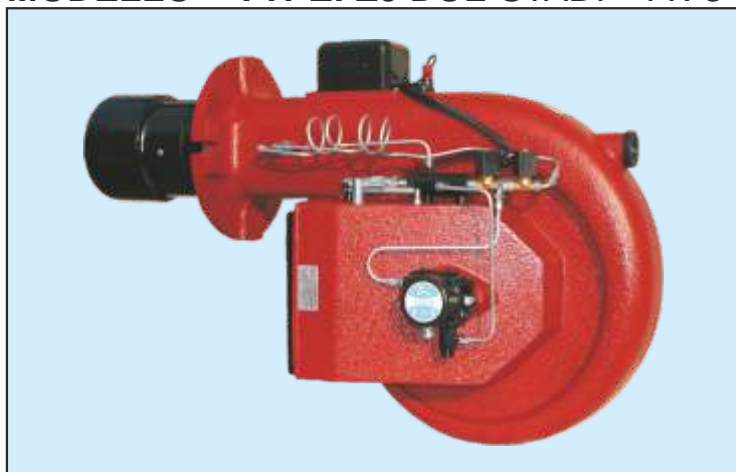
Portata – Capacity	35 ÷ 75 kg/h	
Potenza del bruciatore Heating power	350.000 ÷ 750.000 kcal/h	
	405 ÷ 878 kW	
Tensione di alimentazione Power supply	380/415 V 50 Hz trifase 380/415 V 50 Hz 3 phases	
Potenza motore Motor power	1100 W	
Assorbimento elettrico Power consumption	massimo - maximum	1395 W
	in lavoro - working	1155 W

MODELLO – TYPE: Z4 DUE STADI - TWO STAGES



Portata – Capacity	45 ÷ 100 kg/h	
Potenza del bruciatore Heating power	450.000 ÷ 1.000.000 kcal/h	
	520 ÷ 1157 kW	
Tensione di alimentazione Power supply	380/415 V 50 Hz trifase 380/415 V 50 Hz 3 phases	
Potenza motore Motor power	1500 W	
Assorbimento elettrico Power consumption	massimo - maximum	2015 W
	in lavoro - working	1555 W

MODELLO – TYPE: Z5 DUE STADI - TWO STAGES



Portata – Capacity	70 ÷ 130 kg/h	
Potenza del bruciatore Heating power	700.000 ÷ 1.300.000 kcal/h 810 ÷ 1500 kW	
Tensione di alimentazione Power supply	380/415 V 50 Hz trifase 380/415 V 50 Hz 3 phases	
Potenza motore Motor power	1850 W	
Assorbimento elettrico Power consumption	massimo - maximum	2365 W
	in lavoro - working	1905 W

Tabella delle portate (in kg/h) del bruciatore rispetto all'ugello – Burner light oil capacity (kg/h) – nozzle type table

Pressione alla pompa - Pump pressure 10 bar							Pressione alla pompa - Pump pressure 12 bar								
Angolo ugello standard – Standard nozzle angle 60°							Angolo ugello standard 45° o 60°			Angolo ugello standard – Standard nozzle angle 45°					
Ugelli Nozzles (GPH)	Black 3 2002/3 2001/3	Black 5 2001/5	2001/10	C.C.	Jolly press DC6	Jolly press	Ugelli Nozzles (GPH)	B3/25	B4/35	Z0* Z1*	Z2*	Ugelli Nozzles (GPH)	Z3*	Z4*	Z5*
0.40	1,47						3.00			12,16		9.00	36,51		
0.50	1,74	1,74		1,74			3.50			14,20		9.50	38,50		
0.60	2,23	2,23		2,23			4.00	16,24		16,24		10.00	40,57		
0.65	2,40	2,40		2,40	2,40		4.50	18,20		18,20		10.50	42,60		
0.75	2,78	2,78	2,78	2,78	2,78		5.00	20,30	20,30	20,30	20,30	11.00	44,63	44,63	
0.85		3,31	3,31	3,31	3,31		5.50	22,25	22,25	22,25	22,25	12.00	48,69	48,69	
1.00		3,72	3,72	3,72	3,72	3,72	6.00	24,35	24,35	24,35	24,35	13.00	52,74	52,74	
1.10		4,10	4,10	4,10	4,10	4,10	6.50	26,35	26,35	26,35	26,35	13.50	54,77	54,77	
1.20		4,45	4,45	4,45	4,45	4,45	7.00		28,40	28,40	28,40	13.80	55,99	55,99	
1.25		4,64	4,64	4,64	4,64	4,64	7.50		30,50	30,50	30,50	14.00	56,80	56,80	
1.35		5,02	5,02	5,02	5,02	5,02	8.00		32,46		32,46	15.00	60,86	60,86	
1.50			5,58	5,58	5,58	5,58	8.30		33,60		33,60	16.00	64,91	64,91	
1.65			6,13	6,13	6,13	6,13	8.50		34,49		34,49	17.00	68,97	68,97	68,97
1.75			6,50	6,50		6,50	9.00				36,51	18.00	73,03	73,03	73,03
2.00			7,43	7,43		7,43	9.50				38,50	19.00	77,09	77,09	77,09
2.25			8,38			8,38	10.00				40,57	20.00	81,14	81,14	81,14
2.50			9,28			9,28	10.50					21.00	85,20	85,20	85,20
3.00						11,17	11.00					22.00	89,26	89,26	89,26
3.50						13,05	12.00					23.00	93,31	93,31	93,31
4.00						14,88	13.00					24.00	97,37	97,37	97,37
4.50							13.50					25.00		101,43	101,43
5.00							13.80					26.00		105,48	105,48
5.50							14.00					27.00		109,54	109,54
6.00							15.00					28.00		113,60	113,60
6.50							16.00					29.00		117,66	117,66
7.00							17.00					30.00		121,71	121,71

$\text{kcal/h} = \text{kg/h} \times 10205$
 $\text{kW} = \text{kg/h} \times 11,87$
 $\text{BTU/h} = \text{kg/h} \times 40497$

N.B.: Tale tabella è valida per tutti i bruciatori Oroflam standard e con preriscaldatore (P), ma non per quelli a partenza ridotta (R).

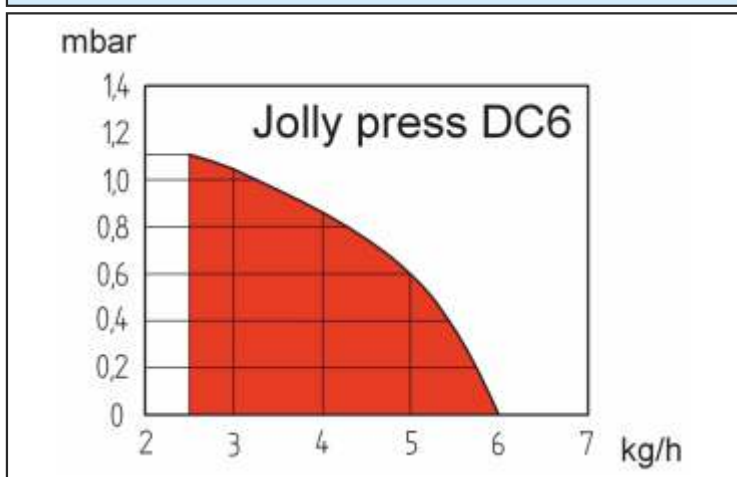
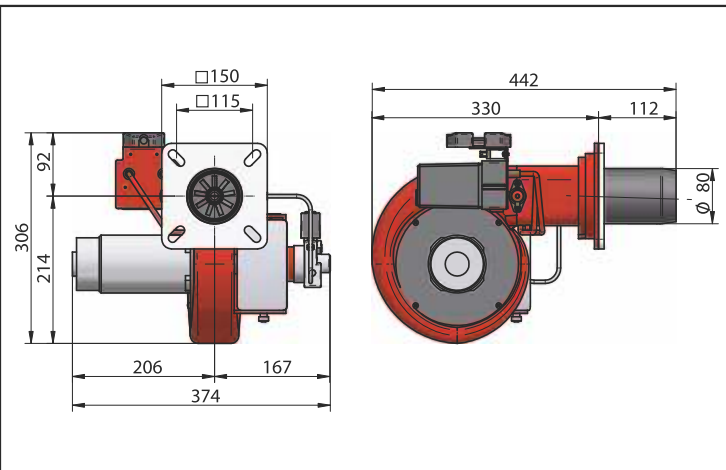
* I modelli Z necessitano di due ugelli: la portata totale indicata in tabella va divisa lasciando dal 30% al 50% per il primo stadio ed il rimanente per il secondo stadio.

Note: This table is suitable for all the standard and with pre-heater (P) Oroflam light-oil burners, but not for the reduced start (R) burners.

* Z type burners need two nozzles: total capacity in the table must be divided taking from 30% to 50% for the first stage and the remaining for the second stage.

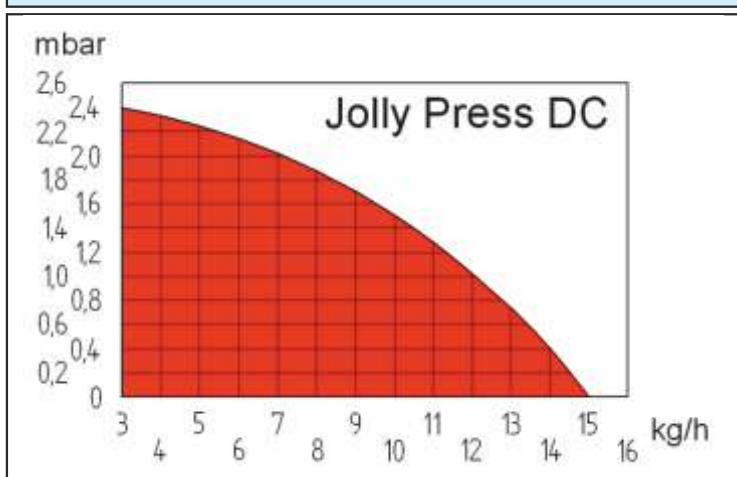
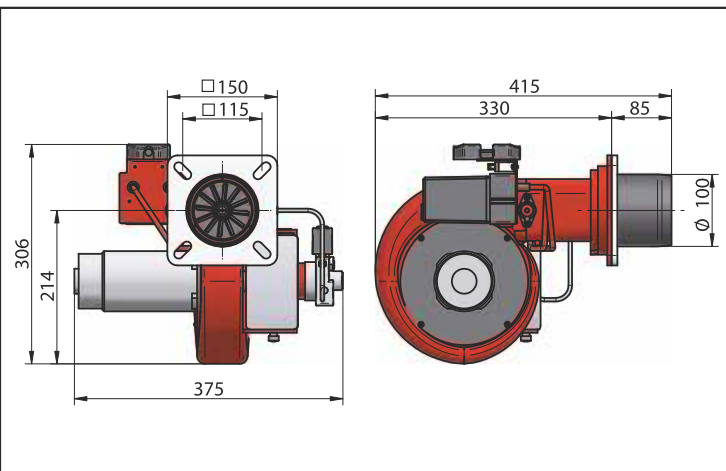
BRUCIATORI DI GASOLIO A CORRENTE CONTINUA 24V- 24V DIRECT CURRENT LIGHT OIL BURNERS

MODELLO – TYPE: JOLLY PRESS DC 6



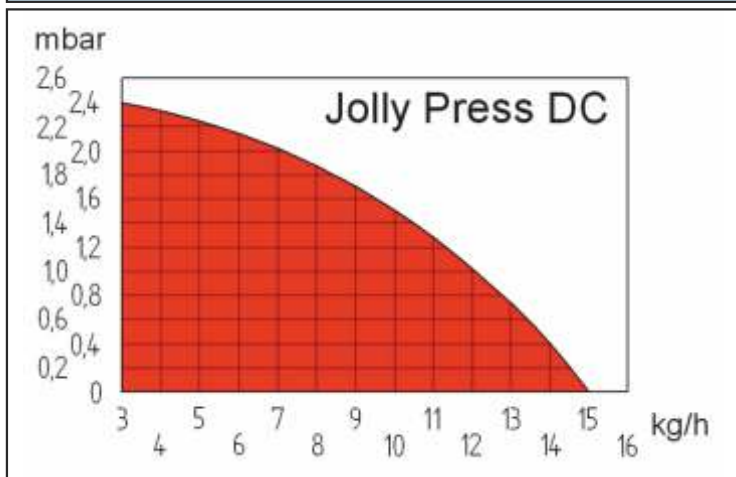
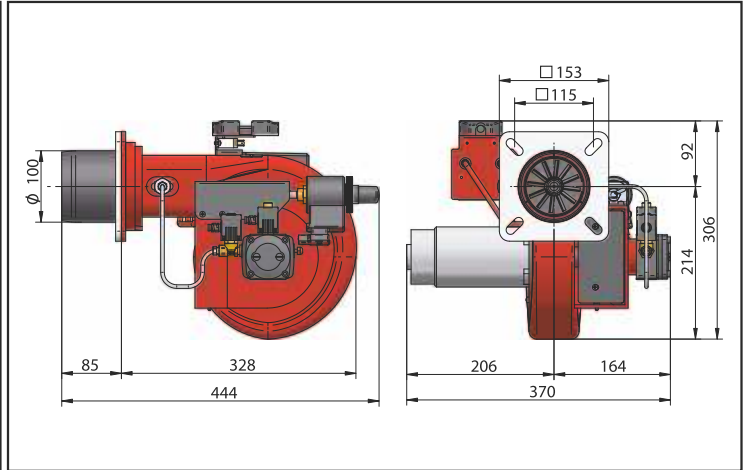
Portata – Capacity	3 ÷ 6 kg/h	
Potenza del bruciatore Heating power	30.000 ÷ 60.000 kcal/h 34,9 ÷ 69,8 kW	
Tensione di alimentazione Power supply	24 V corrente continua 24 V direct current	
Potenza motore Motor power	110 W	
Assorbimento elettrico Power consumption	massimo - maximum	195 W
	in lavoro - working	130 W

MODELLO – TYPE: JOLLY PRESS DC



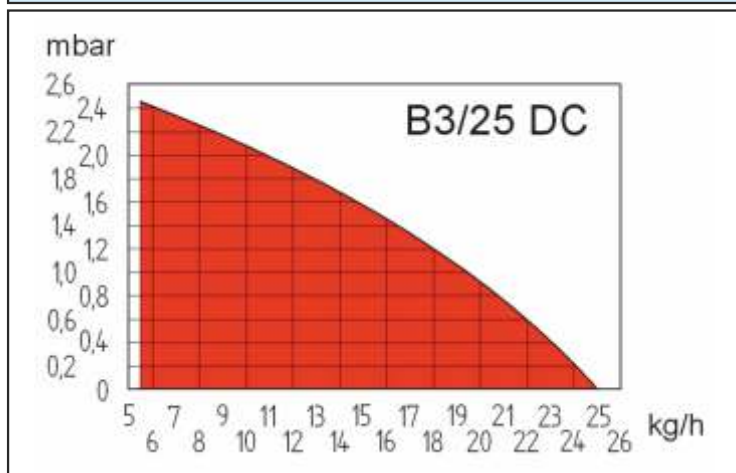
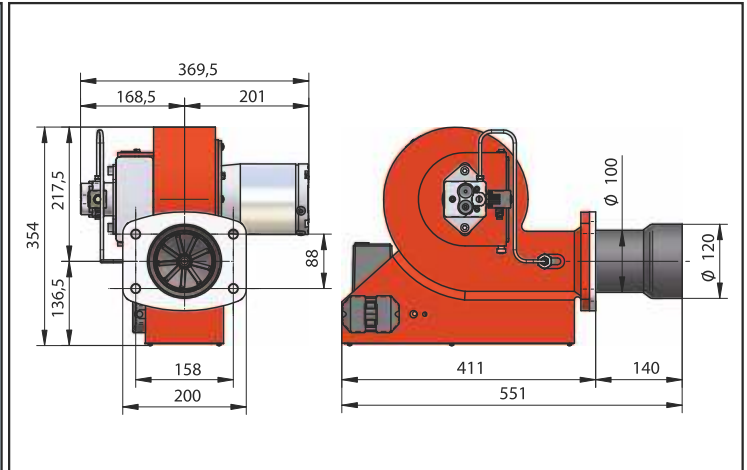
Portata – Capacity	4 ÷ 15 kg/h	
Potenza del bruciatore Heating power	40.000 ÷ 150.000 kcal/h 46,2 ÷ 173,6 kW	
Tensione di alimentazione Power supply	24 V corrente continua 24 V direct current	
Potenza motore Motor power	110 W	
Assorbimento elettrico Power consumption	massimo - maximum	195 W
	in lavoro - working	130 W

MODELLO – TYPE: JOLLY PRESS DC 2 STADI

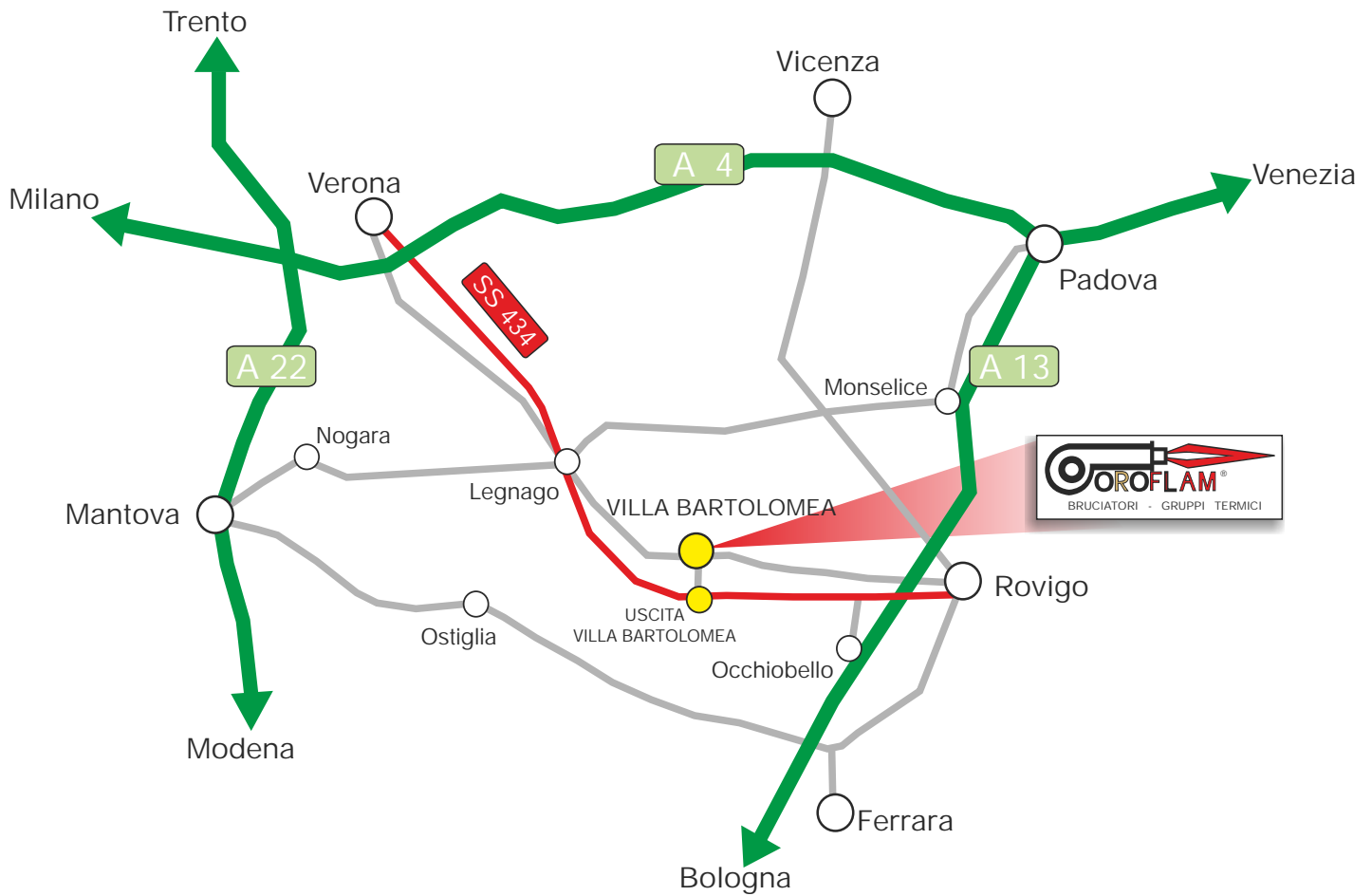


Portata – Capacity	4 ÷ 15 kg/h	
Potenza del bruciatore Heating power	40.000 ÷ 150.000 kcal/h	
	46,2 ÷ 173,6 kW	
Tensione di alimentazione Power supply	24 V corrente continua 24 V direct current	
Potenza motore Motor power	110 W	
Assorbimento elettrico Power consumption	massimo - maximum	235 W
	in lavoro - working	140 W

MODELLO – TYPE: B3/25 DC



Portata – Capacity	15 ÷ 25 kg/h	
Potenza del bruciatore Heating power	150.000 ÷ 250.000 kcal/h	
	173,6 ÷ 289,0 kW	
Tensione di alimentazione Power supply	24 V corrente continua 24 V direct current	
Potenza motore Motor power	180 W	
Assorbimento elettrico Power consumption	massimo - maximum	265 W
	in lavoro - working	200 W



TUTTI I DATI ESPOSTI SONO PURAMENTE INDICATIVI - ALL DATA INDICATED ARE ONLY APPROXIMATE

OROFLAM s.r.l. BRUCIATORI - GRUPPI TERMICI - Cod. Fisc. e P.I. 03902000235
 Sede, Uffici e Stabilimento: 37049 VILLA BARTOLOMEA (VR) - ITALY
 Via Olmetto, 18-20 Z.A.I. - Telefono +39 0442.659096 - Fax 0442.659084
 Indirizzo Internet: <http://www.oroflam.it> - e-mail: oroflam@oroflam.it, export@oroflam.it