



PCS

**Индикатор закрытого положения
для газовых клапанов**

PCS

Индикатор закрытого положения для газовых клапанов.

Содержание

Описание	3
Особенности.....	3
Функционирование и применение.....	4
Технические характеристики	5
Информация для заказа	6
Установка, подключение и настройка.....	6

Elektrogas® is a brand name of

ELETTROMECCANICA DELTA S.p.A.
Via Trieste, 132 - 31030 Arcade (TV) - Italy
Tel +39 0422 874068
Fax +39 0422 874048
delta-elektrogas.com
info@delta-elektrogas.com

ELETTROMECCANICA DELTA S.p.A. оставляет за собой право на обновление или производить технические изменения без предварительного уведомления.

Copyright © 2013 ELETTROMECCANICA DELTA S.p.A. все права защищены.

Описание

PCS – механическое реле для контроля позиции тарелки клапана (открыт или закрыт). Это устройство может быть установлено на серию алюминиевых клапанов Elektrogas:

- VMR, VML, VMM
- VMH, VMP
- EVRM-NA, EVRM-6NA
- EVRM-NC, EVRM-6NC

Его также можно монтировать на все электромагнитные приводы серии (SR - SL - ST), чтобы проверить минимальное положение дроссельной заслонки (VF - VFH).

Особенности

PCS доступен с двумя рабочими давлениями: 500 мбар и 6 бар.

Стержень реле давления необходим для контроля позиции тарелки клапана. Реле поставляется с уже установленным штоком, для облегчения монтажа.

Индикатор может быть повернут на 360 ° вокруг оси штока.

Электрическое подключение вилкой ISO 4400.

Он подходит для воздуха и неагрессивных газов (группы 1-2-3 EN437). Специальная версия доступна для использования с агрессивными газами.

Компактная, прочная и функциональная конструкция обеспечивает простую и быструю установку даже на открытой площадке, практически не требует обслуживания.

Все компоненты разработаны таким образом, чтобы противостоять механическим, термическим и химическим воздействиям, присутствующим при установке.

Индикатор 100% протестирован.

ПРЕДУПРЕЖДЕНИЕ



Это устройство должно быть установлено в соответствии с действующим руководством.

Функционирование и применение

PCS – механическое реле для контроля позиции тарелки клапана.

Когда клапан закрыт, пластина контактирует с седлом клапана. Стержень индикатора нажимается и электрический контакт включается в конфигурации 1-3.

При открытии клапана, пластина поднимается и освобождает шток, так что контакт переключается в конфигурацию 1-2, под действием возвратной пружины.

Норм EN 161 определяет, что выключатель должен коммутировать, когда пластина находится в пределах 1 мм в закрытом положении, так что PCS является элементом для обнаружения закрытого положения, а не открытого.

Рис. 1 показывает, как контакты коммутируют.



Рис. 1

Рис. 2 показывает, как PCS работает в клапане VMR.

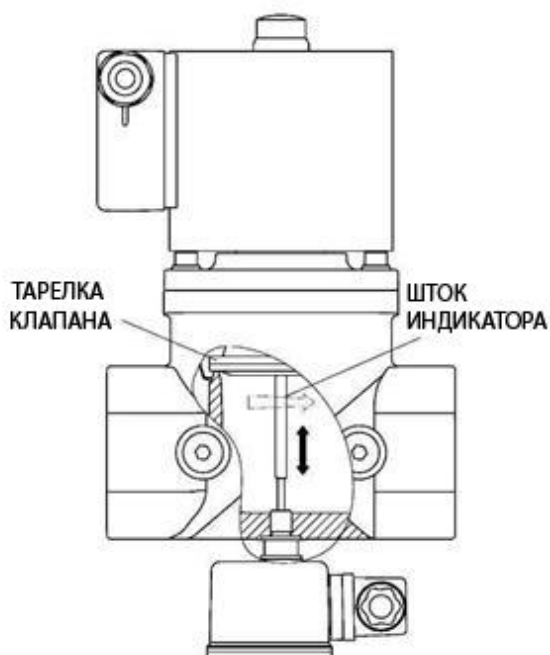


Рис. 2



ПРЕДУПРЕЖДЕНИЕ

Место и способ установки должны быть соблюдены в соответствии с данным руководством.

Технические характеристики

Табл. 1

Присоединение	G 1/8 (ISO228)
Рабочее давление	500 мбар или 6 бар
Макс. испытываемое давление	0.75 бар или 9 бар
Температура окружающей среды	-15°C / +60°C
Монтаж	См. инструкцию клапана для правильного монтажа.
Тип газа	Воздух и неагрессивные газы (группы 1-2-3 EN437) Специальные версии для агрессивных газов.
Электропитание	250V AC 2A
Электрическое соединение	ISO4400 разъем с коннектором PG9
Класс защиты	IP54 (EN60529)
Используемые материалы	Алюминий Латунь NBR PTFE Нержавеющая сталь (для агрессивных газов) FPM (для агрессивных газов)

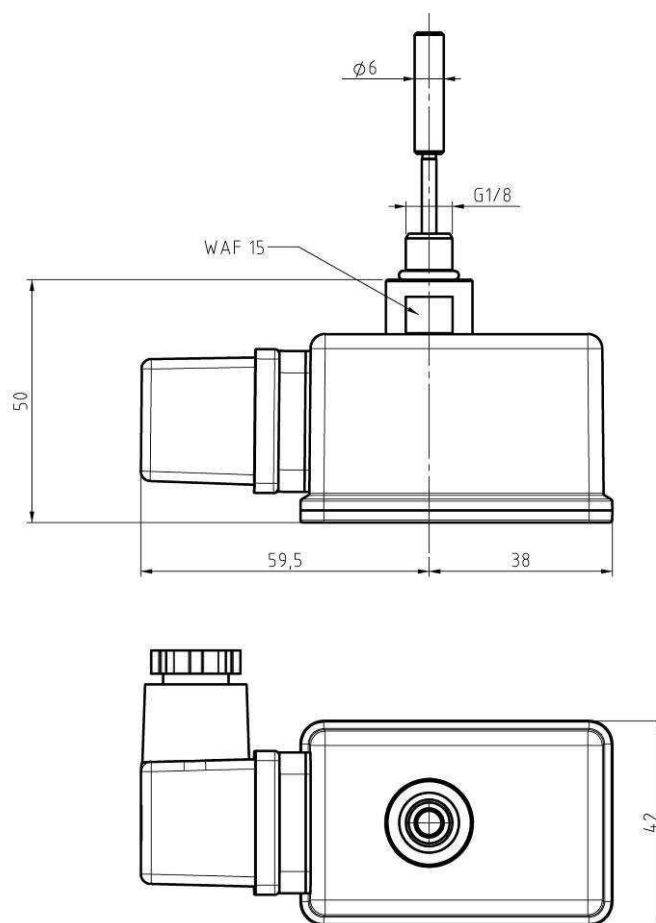


Рис. 3

Информация для заказа

Табл. 2

		-	PCS	6	-
-	Рмакс 500мбар				
6	Рмакс 6бар				
PCS индикатор закрытого положения					
1	для VMR0/1	EVRMNA0/1	EVRMNC0/1		
3	“ VMR2/3	EVRMNA2/3	EVRMNC2/3		
4	“ VMR35/4	EVRMNA35/4	EVRMNC35/4		
6	“ VMR6	EVRMNA6	EVRMNC6		
8	“ VMR7/8	EVRMNA7/8	EVRMNC7/8		
9	“ VMR9	EVRMNA9	EVRMNC9		
95	“ VMR93/95	EVRMNA93/95	EVRMNC93/95		
98	“	EVRMNA98	EVRMNC98		
910	“	EVRMNA910	EVRMNC910		
912	“	EVRMNA912	EVRMNC912		
M3	“ VMM20/25				
M6	“ VMM32/40/50				
HP	“ VMH/VMP (все модели)				
S	“ SR/SL/ST				
-	для воздуха и неагрессивных газов (стандарт)				
K	для био- и коксового газа				

Например:

PCS.9: индикатор закрытого положения для VMR9, EVRMNA9, EVRMNC9 (DN100)

6PCS.9: индикатор закрытого положения для EVRM6NA9, EVRM6NC9 (6 bar - DN100)

Установка, подключение и настройка



ПРЕДУПРЕЖДЕНИЕ

Отключите газ и напряжение до начала работ на линии.

УСТАНОВКА (только квалифицированным персоналом)

ВАЖНО: Прежде чем приступить к установке, убедитесь, что все параметры вашей системы соответствуют техническим требованиям индикатора (тип оборудования, рабочее давление, температурный диапазон и т.д.). Убедитесь также, что клапан установлен правильно, особенно важно отсутствие вибрации.

Проверьте целостность PCS перед установкой. Это может быть небезопасно, если внешние повреждения.

Клапаны должны быть оснащены резьбовым отверстием диаметром G 1/8, чтобы установить индикатор. Это отверстие, как правило, в нижней части клапана.

Снимите заглушку 1/8 " с клапана / привода.

Установите стержень внутрь отверстия и закрутите микровыключатель с уплотнительным кольцом. Затянуть с помощью гаечного ключа WAF15, избегая перезатяжки (крутящий момент <5nm). Не используйте устройство в качестве рычага.



Выполнить тест на герметичность

С помощью отвертки снять разъем и подключить провода к клеммам, соблюдая указывающие обозначения.

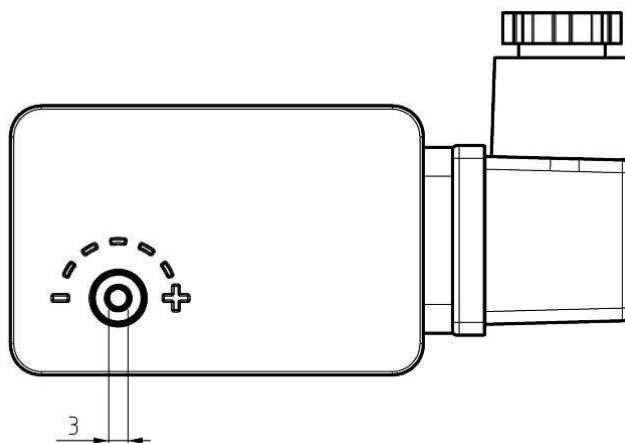
Во время повторной сборки правильно подключите кабель.

Отрегулируйте точку переключения с помощью 3 мм шестигранного ключа. Поверните регулировочный винт в сторону + до переключения (рис. 1, контакт 1-3), а затем поверните еще на пол-оборота.



Выполните испытание на открытие и закрытия клапана.

Рис. 4



ПРЕДУПРЕЖДЕНИЕ

Для того, чтобы поддерживать хорошую производительность системы, внешний осмотр рекомендуется проводить один раз в год (дважды, если используется био или агрессивный газ).

Из-за старения уплотнения, для обеспечения безопасной эксплуатации, мы рекомендуем замену выключателя после 10 лет с даты изготовления, указанной на продукте.

Во избежание повреждения продукта и опасных ситуаций, прочитайте инструкции по монтажу и сервисному обслуживанию внимательно.

Убедитесь, что установка и обслуживание выполняются только и в соответствии с местными и государственными нормами, квалифицированными техническими специалистами.

Представительство в Украине:



ООО “Италгаз”

07400, Украина, г.Бровары,
ул. Ярослава Мудрого, 90, оф. 39
Тел.:(04594) 7-26-62/63/64 Факс:
(04594) 7-26-66 www.italgaz.com.ua
e-mail: office@italgaz.com.ua