



VRA
VLA
VTA

**Клапаны электромагнитные для
управления воздухом горения
DN20 ... DN80**

VRA VLA VTA

Клапаны электромагнитные для управления воздухом горения

Содержание

Описание	2
Особенности	2
Работа и применение	3
Специальные версии и опции	4
Технические особенности.....	4
Диаграмма потерь давления	6
Информация для заказа.....	8
Стандарты и сертификаты.....	9
Монтаж, настройка и обслуживание	10

Описание

Тип VRA/VLA/VTA является нормально-закрытым электромагнитным клапаном для управления холодным воздухом горения (под напряжением открыт). Этот тип оборудования подходит для большого/малого управления воздухом горения в промышленных горелках.

Особенности

Клапаны производятся из литого под давлением алюминия с большим диапазоном присоединений, от DN 20 до DN 80.

Соединения трубы соответствуют группе 2, согласно EN161 требованиям.

Используются для холодного воздуха горения (не в целях безопасности).

Исполнение с двумя настройками расхода: минимальный и максимальный, для большого/малого горения.

Используются для циклических операций и непрерывной работы (100% ED).

Клапан поставляется без внутреннего фильтра, так как в большинстве случаев воздух очень грязный и быстро засоряет фильтр, но установлено специальное седло, способное противостоять движущимся механическим частицам.

Снабжены G1/4 присоединением на двух сторонах входной камеры, для подключения манометров, реле давления и пр. Фланцевые модели снабжены эти присоединением также на выходной камере.

Катушки снабжены клеммной коробкой или коннектором ISO 4400 (опция). Обе системы обеспечены уплотнителем кабеля для предотвращения попадания воды и грязи.

Все узлы спроектированы, чтобы выдерживать любые механические, химические и термические условия во время типичной эксплуатации. Эффективная обработка поверхностей улучшает механическую устойчивость и устойчивость к коррозии элементов.

Клапаны 100% тестируются на специализированных стендах и полностью покрыты гарантией.



предупреждение

Устройство устанавливается в соответствии с действующими нормами и правилами.

Работа и применение

VRA – тип электромагнитного клапана с быстрым открытием/закрытием, VLA – медленное открытие и быстрое закрытие, VTA – медленное открытие/закрытие. И минимум, и максимум может быть настроен от 0 до 100%.

Без напряжения пружина давит на диск, пропускающий только минимальный поток. При подаче напряжения клапан открывается, перемещая диск в максимальное открытое положение.

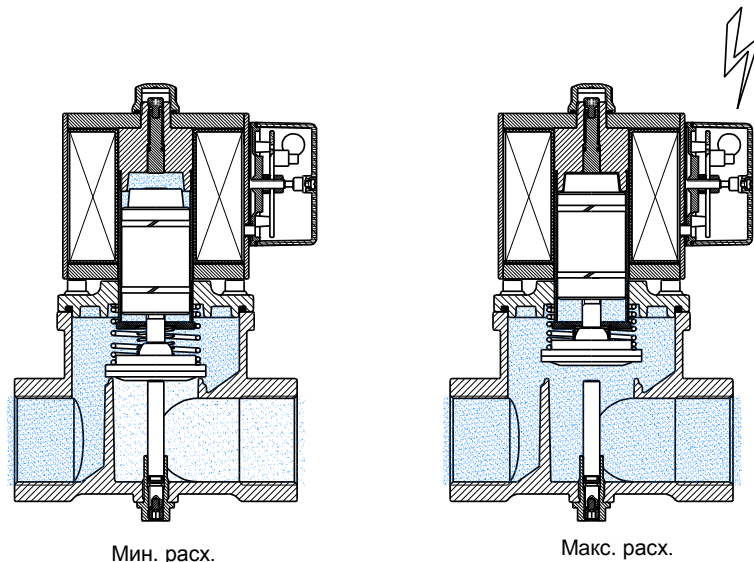


Рис.1

Рисунок 2 показывает пример установки.

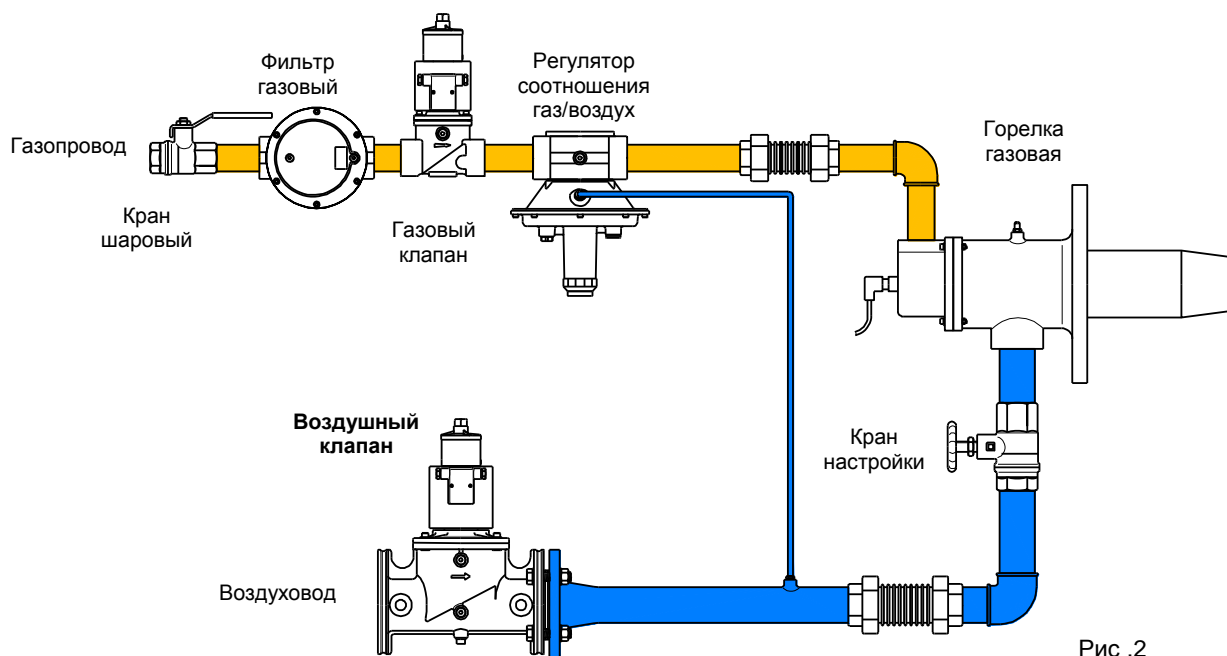


Рис. 2



предупреждение

Это не клапан безопасности.

Расположение и способ установки в соответствии с местными действующими нормами.

Специальные версии и опции

Размеры 1¹/₄, 1¹/₂ and 2" могут быть снабжены G1/4 соединением также на выходной камере.

Класс защиты может быть повышен до IP65. Клапаны будут снабжены уплотненной клеммной коробкой и кабельным набором.

Все клапаны могут быть взрывозащищенными в соответствии с директивой 94/9/EC (ATEX)

Электросоединение может быть при помощи стандартного коннектора ISO 4400

Резьбовые Rp1¹/₂ и Rp2 модели могут комплектоваться набором фланцев.

Клапаны могут быть с байпасным каналом в корпусе для малого горения.

Технические особенности

Табл. 1

Присоединение	Резьбовое ISO 7-1 от Rp3/4 до Rp2 ¹ / ₂ Фланцевое PN16 – ISO 7005 от DN40 до DN80
Напряжения питания	230 VAC 50/60 Hz 110 VAC 50/60 Hz 24 VAC/DC 12 VAC/DC
Отклонения напряжения	-15% / +10%
Потребляемая мощность	Указана в таблице ниже
Окружающая температура	-15°C / +60°C
Температура среды	+60°C макс.
Макс. рабочее давление	200 мбар (20 кПа)
Пропускная способность	Указана в таблице ниже
Операционное время срабатывания	VRA: 1с открытие/закрытие VLA: ~4с открытие / 1с закрытие VTA: ~4с открытие/закрытие
Класс защиты	IP54 (EN 60529) (опция IP65)
Уплотнения кабеля	ISO 20 (EN 50262) для клемной коробки PG 9 для стандартного коннектора
Класс изоляции катушки	Класс H (200°C)
Термическое сопротивление катушки	Класс F (155°C)
Материалы, контактирующие со средой	Алюминиевый сплав Латунь Нержавейка Легированная сталь Анаэробный клей Нитрил-бутадиеновая резина (NBR) Политетрафторэтилен (PTFE)

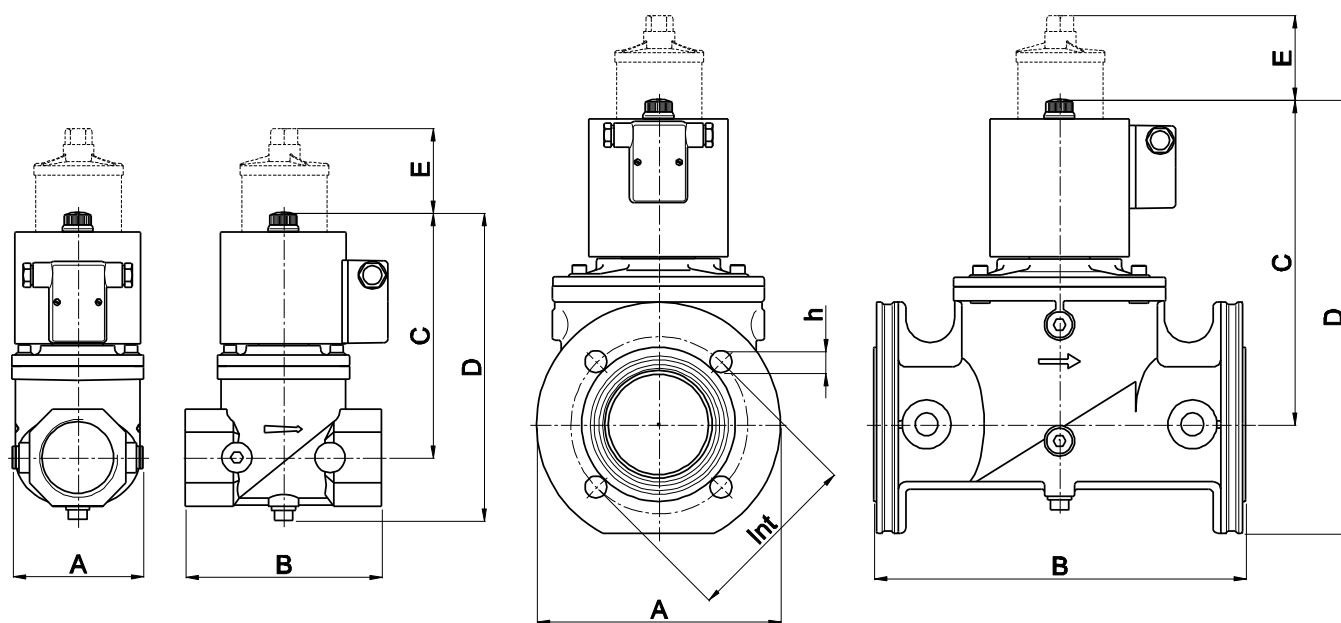


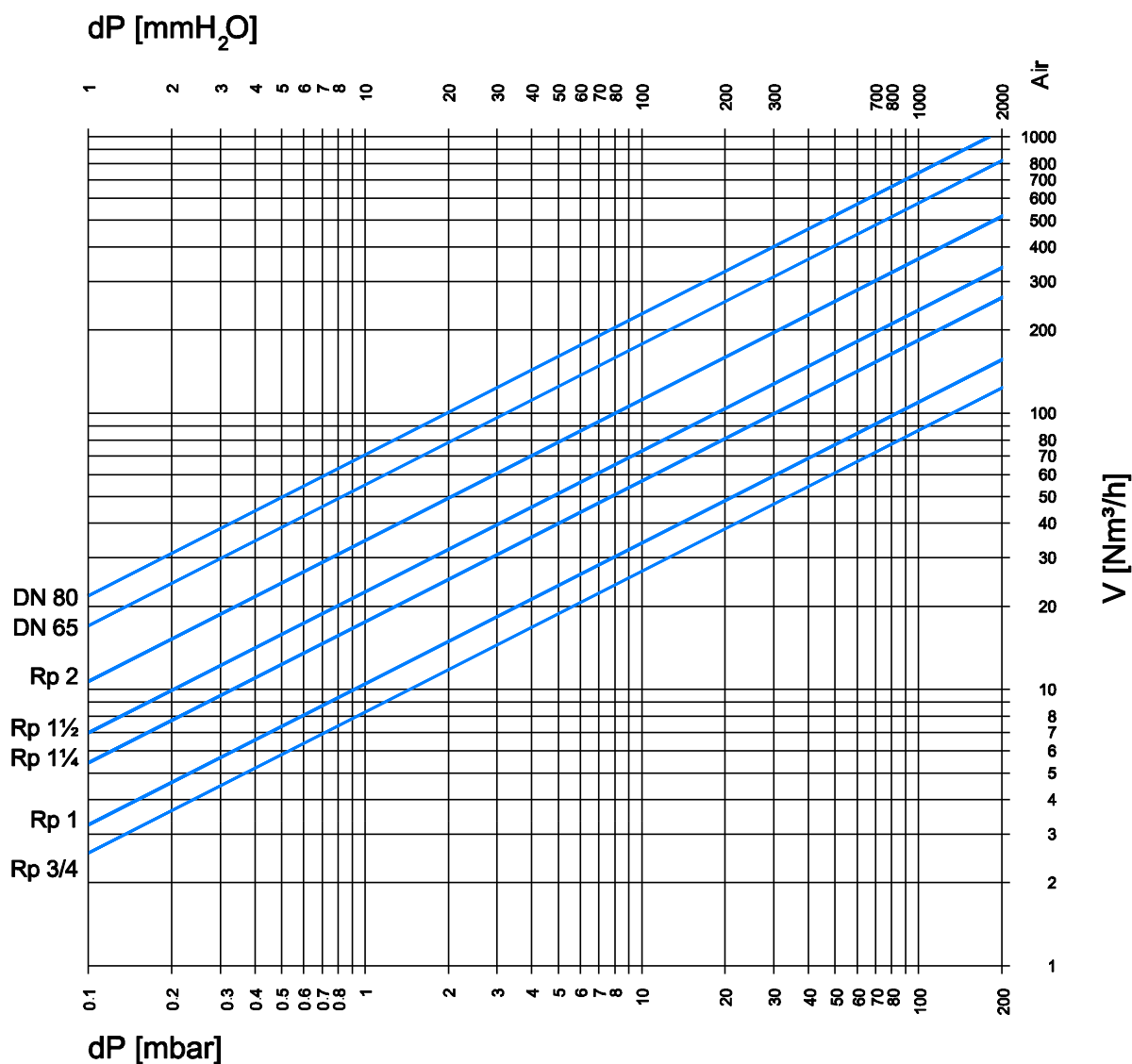
Рис.3

Табл. 2

Присоединение	Потребл. мощн. @230VAC [Вт]	Кэфф. расхода Kvs [м³/ч]	Габаритные размеры ⁽⁴⁾							Масса ⁽³⁾ [Кг]
			[мм]							
			A	B	C	D	E	Int	h	
Rp 3/4	45	9,5	88	96	145	179	54	-	-	2,5 / 2,7
Rp 1	45	12,0	88	96	145	179	54	-	-	2,5 / 2,7
Rp 1 1/4	45/180 ⁽²⁾	20,0	120	153	191	235	70	-	-	5,7 / 6,0
Rp 1 1/2	45/180 ⁽²⁾	26,0	120	153	191	235	70	-	-	5,7 / 6,0
Rp 2	45/180 ⁽²⁾	40,0	106	156	195	245	70	-	-	6,0 / 6,3
Rp 2 1/2	45/180 ⁽²⁾	63,0	180	218	254	315	70	-	-	12 / 12,5
DN 40 ⁽¹⁾	45/180 ⁽²⁾	26,0	150	193	191	266	70	110	4x18	7,4 / 7,7
DN 50 ⁽¹⁾	45/180 ⁽²⁾	40,0	165	196	195	278	70	125	4x18	8,0 / 8,3
DN 65	45/180 ⁽²⁾	63,0	200	305	266	355	70	145	4x18	14,0 / 14,5
DN 80	45/180 ⁽²⁾	80,0	200	305	266	355	70	160	8x18	14,0 / 14,5

⁽¹⁾ Опционный набор⁽²⁾ Работа/Открытие⁽³⁾ VRA/VLA⁽⁴⁾ VTA тип: E+10

Диаграмма потерь давления



По запросу клапан может быть снабжен байпасным отверстием в корпусе для малого горения. Диаметр подбирается в соответствии с минимальным расходом. Приблизительная формула для калькуляции следующая:

$$V_{\min} = 0.024 \cdot d^2 \sqrt{\frac{p_1}{\rho}}$$

где:

- V_{\min} = минимальный расход [нм³/ч]
- d = диаметр байпасного отверстия [мм]
- ρ = плотность [кг/м³]
- p_1 = относительное внутреннее давление [мбар]

Если расход на диаграмме относится к давлению, отличному от стандартных условий, то перепад давления Δp , найденный по диаграмме, должен быть умножен на величину $(1 + \text{относит. давление в барах})$.

Пример:

Для клапана 2" при расходе 80 нм³/ч потери давления составят $\Delta p = 5$ мбар. Если мы предполагаем, что 80 м³/ч – это расход при 200 мбар входного давления, тогда перепад (потери) давления составят:

$$\Delta p = 5 \times (1 + 0,2) = 6 \text{ мбар.}$$

Обычно потери давления и расход клапана находятся по диаграмме, но это также можно сделать в соответствии с характеристикой Kvs , указанной в табл. 2. Выбор клапана требует подсчета Kv в соответствии с условиями работы.

Рассматриваем только докритические условия:

$$\Delta p < \frac{p_1}{2}$$

Kv находим по формуле:

$$Kv = \frac{V}{514} \sqrt{\frac{\rho(t + 273)}{\Delta p \cdot p_2}}$$

где:

- V = расход [нм³/ч]
- Kv = коэфф. расхода [м³/ч]
- ρ = плотность [кг/м³]
- p_1 = абсолютное давление на входе [бар]
- p_2 = абсолютное давление на выходе [бар]
- Δp = перепад давлений $p_1 - p_2$ [бар]
- t = температура среды [°C]

К значению Kv добавляем 20%, минимальный Kvs должен составлять:

$$Kvs > 1,2 Kv$$



Клапан должен подбираться исходя из следующего:

- Перепад $\Delta p \leq 0,1 p_1$ рекомендуется и всегда нежелательно $\Delta p > p_1/2$.
- Скорость среды $w \leq 15$ м/с рекомендуется и всегда нежелательно $w > 50$ м/с.

Информация для заказа

Табл.4

Маркировка (230VAC)			Присоедин.	Добавочный код для другого вольтажа		
VRA	VLA	VTA		110VAC	24V AC/DC	12V AC/DC
VRA22	VLA22	-	Rp 3/4	B	C	D
VRA32	VLA32	-	Rp 1			
VRA352	VLA352	VTA352	Rp 11/4			
VRA42	VLA42	VTA42	Rp 11/2			
VRA62	VLA62	VTA62	Rp 2			
VRA42F	VLA42F	VTA42F	DN 40 (*)			
VRA62F	VLA62F	VTA62F	DN 50 (*)			
VRA72T	VLA72T	VTA72T	Rp 2½			
VRA72	VLA72	VTA72	DN 65			
VRA82	VLA82	VTA82	DN 80			

(*) опционный набор



Отличное от 230В напряжение может быть заказано добавкой специального обозначения, как показано выше. Другие опции (коннектор, байпас) должны заказываться с их кодом.

Пример:

VRA62F.**B** - клапан с быстрым открытием, фланцы DN50 и 110VAC



Производитель оставляет право вносить изменения в технические данные без предварительного уведомления.

Стандарты и сертификаты

Клапан соответствует европейским требованиям относительно электробезопасности.

Были учтены следующие стандарты и технические:

- Электромагнитная совместимость (2004/108/EC)
- Низковольтная директива (2006/95/EC)

Предприятие сертифицировано по системе управления качеством UNI EN ISO 9001 и мониторится заверенной организацией:

Kiwa Gastec Italia Spa
Via Treviso, 32/34
I- 31020 San Vendemiano (TV)



Монтаж, настройка и обслуживание

Чтобы обеспечить правильную и надежную работу, а также длительный срок службы клапана, процедура установки и периодического обслуживания очень важна; указания ниже должны быть полностью соблюдены.

ВАЖНО: перед процессом установки удостоверьтесь, что все параметры системы соответствуют спецификациям клапана (среда, рабочее давление, расход, окружающая температура, напряжение в сети и т.д.).



предупреждение

Отключите подачу газа главным ручным краном и отключите электропитание системы перед монтажом или обслуживанием.

Присоединение к трубопроводу

- Проверьте соответствие направления потока стрелке на корпусе клапана.
- Проверьте соосность трубопроводов.
- Удостоверьтесь, что зона установки защищена от дождя или брызг воды.
- Удалите заглушки и проверьте, чтоб никакое инородное тело не попало в клапан в процессе монтажа.

РЕЗЬБОВЫЕ МОДЕЛИ

- Покройте резьбу уплотнительной пастой, избегайте излишнего количества, которое может попасть в клапан и повредить ему.
- Используя соответствующий инструмент, вкрутите трубу. Не использовать клапан как рычаг, иначе можно повредить его плунжер.

ФЛАНЦЕВЫЕ МОДЕЛИ

- Установите прокладки или уплотняющее вещество на фланцы и вставьте болты с шайбами.
- Затяните гайки перекрестно, используя соответствующий инструмент. Избегать перезатягивания и недозатягивания.

Следующая таблица указывает максимальные моменты излома (F_{max}), кручения (T_{max}) и затягивания (C_{max}), в соответствии с EN161.

Табл. 5

Присоедин.	F_{max} (Нм) $t < 10$ с	T_{max} (Нм)	C_{max} (Нм)
Rp3/4	225	85	-
Rp1	340	125	-
Rp1 1/4	475	160	-
Rp1 1/2 DN40	610	200	50
Rp2 DN50	1100	250	50
Rp2 1/2 DN65	1600	325	50
DN80	2400	-	50

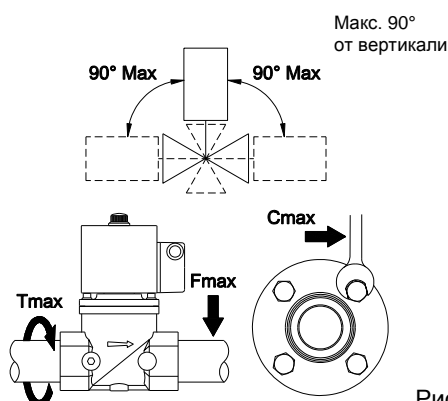


Рис. 5

Клапан может быть смонтирован в горизонтальной или вертикальной позиции. В случае вертикальной установки, поток должен идти снизу вверх. Катушка может быть ориентирована на 360° в любом направлении.

ЭЛЕКТРИЧЕСКОЕ ПОДКЛЮЧЕНИЕ (IEC 730-1)

Клапаны оснащены клеммной коробкой или коннектором (см. табл. 4) для электрического подключения. Для подключения клапана сделайте следующее:

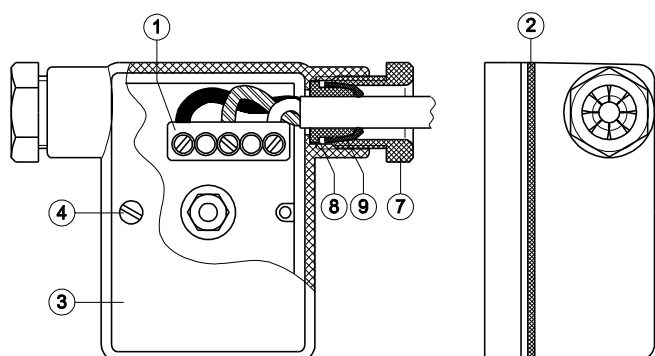


Рис. 6

Версия с клеммной коробкой:

- снять крышку, используя отвертку.
- выкрутить уплотнительную гайку (7) и вытянуть стопорное кольцо (9) и коническую резиновую втулку (5).
- вставить кабель в гайку, кольцо и втулку, а потом в гнездо в крышке.
- подсоединить питающий кабель к терминалу (1) в соответствии с указанными обозначениями.
- потяните кабель и обратно поставьте крышку, удостоверившись, что прокладка 2 правильно установлена.
- завинтите обратно уплотнительную гайку, удостоверившись, что коническая втулка надежно фиксирует кабель.

Если кабель пройдет через изначально закрытое гнездо, используйте резиновую заглушку под крышкой для закрытия другого отверстия.

Версия с коннектором (опция):

- используя отвертку, отсоединить коннектор от катушки.
- выкрутить уплотнительную гайку (7) и вытянуть кольцо (6) и коническую резиновую втулку (5).
- для извлечения терминального блока (1) из корпуса (3), удалите прокладку (2) и вытяните винт (4) полностью, затем вставьте плоскую отвертку в пазик сбоку и потяните.
- вставить кабель в гайку, кольцо и втулку, а потом в гнездо в крышке.
- подсоединить питающий кабель к терминалу в соответствии с указанными обозначениями.
- потяните кабель и обратно поставьте терминальный блок в крышку.
- завинтите обратно уплотнительную гайку, удостоверившись, что коническая втулка надежно фиксирует кабель.
- вставьте прокладку и винт в коннектор и присоедините его обратно к катушке.

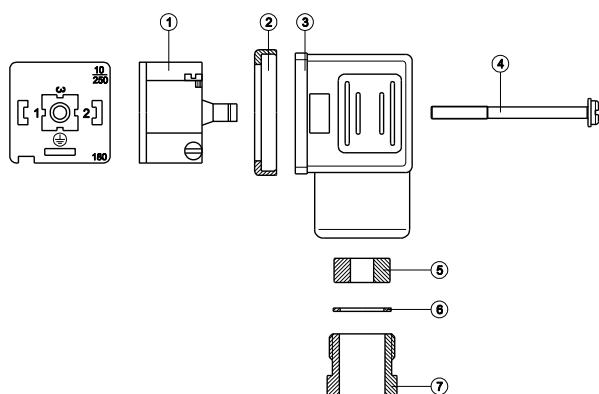


Рис. 7



Непрерывная работа (100% ED) ведет к неизбежному нагреву катушки, зависящему от условий окружающей среды. Эта ситуация абсолютно нормальная и не стоит беспокоиться. Для улучшения охлаждения устанавливайте в местах хорошей циркуляции воздуха.



ПРЕДУПРЕЖДЕНИЕ

Удостоверьтесь, что все прокладки используются правильно.

Проведите функциональный тест после монтажа.



Чтобы не получить повреждения, после длительного периода работы избегать прямого контакта с катушкой.

VRA**Настройка максимального расхода (V_{max})**

Максимальный расход может быть выставлен следующим образом:

1. Снять фиксирующий катушку колпачок сверху.
2. Используя ключ Аллена 4 мм, вывинтите фиксирующий штифт.
3. Под фиксирующим штифтом находится винт регулировки максимума. Используя ключ, поверните винт по часовой стрелке для уменьшения максимального расхода (заводская настройка – максимум).
4. Когда настройка закончена, завинтите назад штифт и колпачок.

Настройка минимального расхода (V_{min})

Минимальный расход может быть выставлен следующим образом:

1. Используя 4 мм ключ Аллена, вывинтите фиксирующий штифт на днище.
2. Под фиксирующим штифтом находится винт регулировки максимума. Используя ключ, поверните винт по часовой стрелке для увеличения минимального расхода (заводская настройка – закрыт).
3. Когда настройка закончена, завинтите назад штифт.

VLA-VTA**Настройка первоначального быстрого хода (V_{start})**

Поступите таким образом:

1. Снимите пластиковую крышку.
2. Используя рожковый ключ, поверните выступающий винт по часовой стрелке для уменьшения и против – для увеличения первоначального быстрого хода.
3. Когда настройка закончена, завинтите назад пластиковый колпачок.

ЗАМЕТКА: в моделях DN65 и DN80 минимально настраиваемый скачок 3 мм.

Настройка максимального расхода (V_{max})

Максимальный расход может быть выставлен следующим образом:

1. Снимите пластиковую крышку.
2. Придерживая наружный винт, при помощи отвертки повернуть внутренний винт по часовой стрелке для уменьшения и против – для увеличения расхода (заводская настройка – максимум).
3. Когда настройка закончена, завинтите назад пластиковый колпачок.

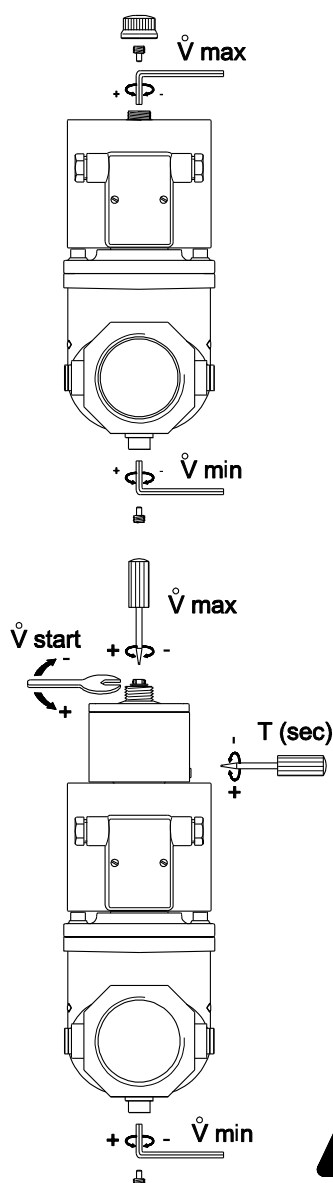
ЗАМЕТКА: настройка регулировки не может быть ниже первоначального быстрого хода.

Настройка минимального расхода (V_{min})

Минимальный расход выставляется, как описано выше.

Настройка времени открытия (T)

настройки времени открытия крутите винт на боковой стороне гидробуфера. Четверть поворота по часовой стрелке увеличивает время открытия на 2-3 сек, вплоть до максимальных 25 с. Заводская установка около 4 с.

**ПРЕДУПРЕЖДЕНИЕ**

Проверьте, чтоб настройки расхода проходили при работающей горелке.

Проверьте, чтобы настройки не сбились после пересборки.

Рис. 8



Для надлежащего функционирования устройства ежегодно нужно проводить внешний осмотр.

ВНЕШНИЙ ОСМОТР

- Выключите питание перед обслуживанием любых частей системы.
- Проверьте позиционирование прокладок коннектора / клеммной коробки. Если прокладки повреждены, замените их на новые.
- Проверьте чистоту, сухость, затянутость электроподключений.
- Проверьте работу клапана: дайте напряжение на катушку и проверьте, открывается ли он, отключите напряжение и проверьте функцию закрытия

ВНУТРЕННИЙ ОСМОТР

Делайте это только в случае дефектов в работе клапана.

Для этого проделайте следующие процедуры:

- Закройте шаровой кран перед устройством для обеспечения отсутствия давления внутри клапана.
- Вывинтите фиксирующую гайку и снимите катушку (13). Если клапан VLA/VTA, снимите гидротормоз (14) и катушку (13).
- Проверьте гидротормоз на отсутствие утечек масла (небольшая утечка допустима). При необходимости замените на новый.
- Используя ключ Аллена, удалите винты (10) на верхнем фланце (9), перекрестно.
- Проверить главное уплотнительное кольцо (8). При необходимости, замените идентичным.
- Прочистить внутреннюю часть штока (11) с помощью чистой ткани и сжатого воздуха.
- Проверить состояние скользящего кольца (6) и, при необходимости, заменить.
- Прочистить плунжерную сборку (4, 5, 6) с помощью чистой ткани и сжатого воздуха.
- Проверить состояние рабочей прокладки (4). Если она изношена, замените ее на новую (только в случае, если клапан должен полностью закрываться).
- Соберите клапан в обратном порядке.

При сборке уделите повышенное внимание к правильному позиционированию пружины.

При окончании сборки проверьте правильность установки прокладки между верхним фланцем и корпусом клапана.

Откройте шаровой кран для подачи давления в клапан.



ПРЕДУПРЕЖДЕНИЕ

Чтобы избежать повреждений и опасных ситуаций, прочитайте внимательно инструкцию по монтажу и обслуживанию.

Отключите электропитание перед обслуживанием любой части системы.

Не разбирайте и не вмешивайтесь в гидравлический тормоз.

После сборки проводите функциональный тест.

Используйте все прокладки только надлежащие (при окончании гарантии).

Все электроподключения должны соответствовать местным нормам и правилам.

Все работы должны проводиться квалифицированным персоналом в соответствии с местными нормами и правилами.

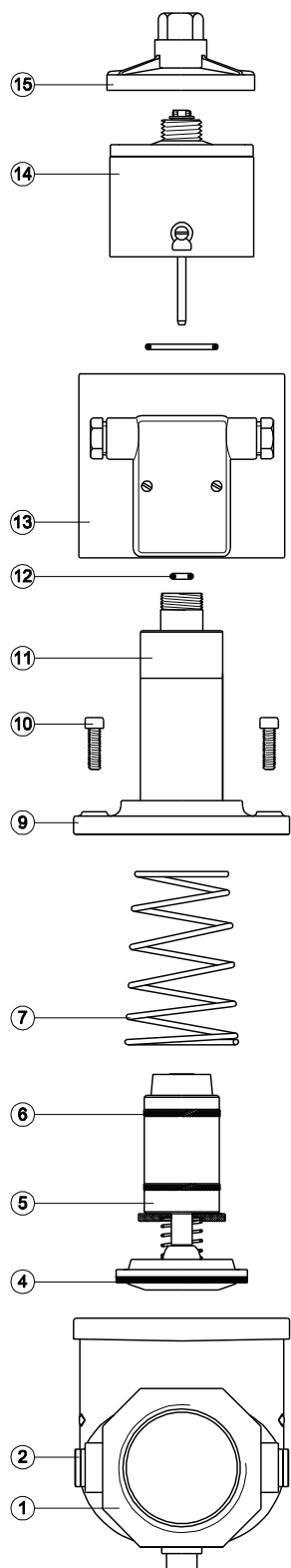


Рис. 9