



Модель VS/AM



РЕДУКЦИОННЫЕ
КЛАПАНЫ И
УСТРОЙСТВА
ОБЕСПЕЧЕНИЯ
БЕЗОПАСНОСТИ

*RELIEF VALVES
AND SAFETY DEVICES*



Модель VS / AM 65



1
VS/AM 65 СТАНДАРТ
VS/AM 65 STANDARD



2
VS/AM 65 С СОЕДИНИТЕЛЬНЫМИ ЭЛЕМЕНТАМИ
VS/AM 65 WITH CONNECTIONS



3
VS/AM 65 СТАНДАРТ СО СКОЛЬЗЯЩИМ ФЛАНЦЕМ
VS/AM 65 STANDARD WITH SLIDING FLANGE

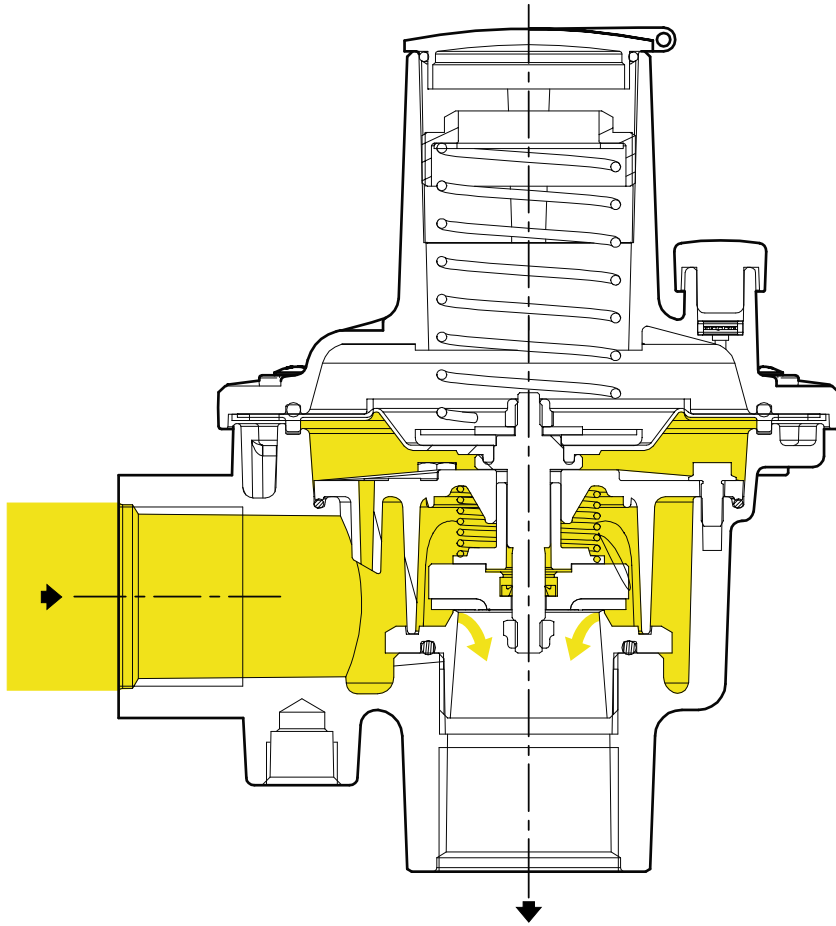


4
VS/AM 65 СО СКОЛЬЗЯЩИМИ ФЛАНЦАМИ
VS/AM 65 WITH SLIDING FLANGES



РЕДУКЦИОННЫЕ КЛАПАНЫ И УСТРОЙСТВА
ОБЕСПЕЧЕНИЯ БЕЗОПАСНОСТИ
RELIEF VALVES AND SAFETY DEVICES

Модель VS / AM 65



ДАВЛЕНИЕ НА ВЫХОДЕ
OUTLET PRESSURE

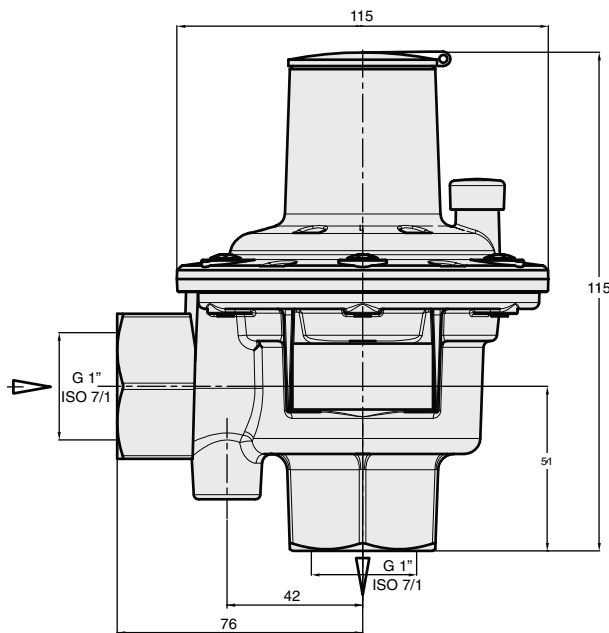
МАТЕРИАЛЫ / MATERIALS

КОРПУС / BODY
КРЫШКИ / COVERS
G-ALSI13 EN AB 44100
(СТАНДАРТ / STANDARD)

ВНЕШНЯЯ ОБРАБОТКА

EXTERNAL TREATMENTS
КОРПУС / BODY
КРЫШКИ / COVERS
ПЕСКОСТРУЙНАЯ ОБРАБОТКА +
ФОСФАТИРОВАНИЕ +
НАПЫЛЕНИЕ ПОЛИУРЕТАНОВОГО ПОКРЫТИЯ
SANDBLASTING + PHOSPHATING +
DUST POLYURETHANE COATING

ГАБАРИТНЫЕ РАЗМЕРЫ
OVERALL DIMENSIONS



ПРЕДЕЛЫ ДЕЙСТВИЯ
РЕГУЛИРОВОЧНОЙ ПРУЖИНЫ
ADJUSTMENT SPRINGS RANGE

РЕДУКЦИОННЫЙ КЛАПАН VS/AM 65			
КОД / COD.	ПРЕДЕЛЫ (мбар) / RANGE (mbar)		
	BP	MP	TR
64470171	15÷25		
64470172	25÷45		
64470131	45÷65		
64470132	65÷100		
64470133	100÷150		
64470135		150÷300	
64470136		300÷500	
64470135			500÷800
64470203			800÷2000
64470165			2000÷4000
64470309			4000÷7000

Таблица 1

Модель VS / AM 65



ВВЕДЕНИЕ

Редукционный клапан VS AM – это устройство обеспечения безопасности (SBV), которое выпускает газ, когда давление в системе из-за временных явлений (таких как расширение газа из-за повышения температуры или скачки давления потока, вызванные внезапными изменениями значения расхода и т.п.) превышает установленные значения.

INTRODUCTION

The VS AM relief valve is a safety device (SBV) which vents gas when the system pressure exceeds the set value due to temporary events such as expansion due to rise in gas temperature or downstream pressure shocks caused by sudden changes of flow rate etc.

ОСНОВНЫЕ ХАРАКТЕРИСТИКИ

- Снижение риска повышения давления даже в условиях достаточно высокого значения расхода
- Быстрое срабатывание
- Простота технического обслуживания
- Внутренний импульс
- Доступ к устройству регулировки пружины может быть при необходимости опечатан
- Возможно установить большие значения давления

MAIN FEATURES

- Reduced overpressures, even with quite high flow rates.
- Fast response.
- Easy maintenance.
- Internal impulse.
- Access to the setting spring adjustment can be sealed if required.
- High setting pressures available.

ДИАПАЗОН ДЕЙСТВИЯ И ФУНКЦИОНАЛЬНЫЕ ХАРАКТЕРИСТИКИ

- Максимальное разрешенное давление:
PS 20 бар – PS 290 Psi
VS AM 65
BP 15÷150 мбар – 6÷60,3" wc
MP 150÷500 мбар – 60,3÷208,8" wc
TR 500÷7000 мбар – 208,8÷2813" wc
- Класс точности:
AG 2,5 – 5 – 10%
- Класс температуры:
2 (-20°C + 60°C) - (-68°F + 140°F)

RANGE OF USE AND FUNCTIONAL CHARACTERISTICS

- Max allowable pressure:
PS 20 bar - 290 Psi
VS AM 65
BP 15÷150 mbar - 6÷60.3" wc
MP 150÷500 mbar - 60.3÷208.8" wc
TR 500÷7000 mbar - 208.8÷2813" wc
- Accuracy class (AG):
AG 2.5 - 5 - 10%
- Temperature class:
2 (-20°C +60°C) - (-68°F +140°F)

СООТВЕТСТВУЕТ ДИРЕКТИВЕ 97/23 CE PED

CONFORMING TO THE 97/23 CE PED DIRECTIVE

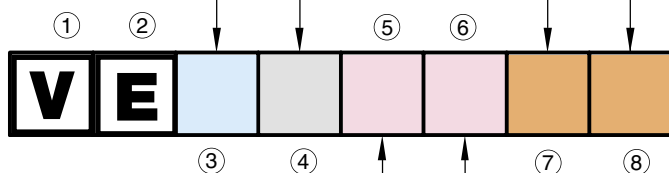


ТАБЛИЦА ОБОЗНАЧЕНИЙ
T-00501 Модель VS / AM 65

MODELLO		PS
G.N./G.P.L.		Bar
F	VS/AM 65 -BP-	20
G	VS/AM 65 -MP-	20
H	VS/AM 65 -TR-	20

TARGHETTATURA	
LINGUA	LOGO
L	ITALIANO/INGLESE PERSONALIZZATO CLIENTE
M	ITALIANO/INGLESE PIETRO FIORENTINI
N	.
P	.
R	INGLESE P.FIORENTINI USA(IMPERIALI)

VERSIONE		
0	0	STANDARD G.N. / G.P.L.
0	1	00 + GUARNIZIONI IN VITON
0	2	00 + RACCORDO 1"NPT FEMMINA E.
0	3	.
0	4	x FLUIDO OSSIGENO
0	5	.
0	6	x FLUIDO AZOTO
0	7	x BIOGAS
0	8	00 + RACCORDI E/U 1" NPT
0	\$	VERSIONE PERSONALIZZATA CLIENTE



LEGENDA	
① ②	Sigla prodotto
③	Modello
④	Targhettatura
⑤ ⑥	Tarature
⑦ ⑧	Versione
STD	Standard
BP	Bassa Pressione
MP	Media Pressione
TR	Testata Ridotta (Alta Pressione)
AP	Alta Pressione

TARATURE (mbar)		
Pd		
A A	SENZA MOLLE	
A C	20	
A H	25	
B H	26	
B I	28	
A D	30	
A E	32	
C Y	35	
D G	40	
C Q	45	
B D	50	
D L	60	
E Q	63	
I G	70	
F C	75	
F H	80	
F I	85	
F M	88	
F S	90	
G A	100	
G B	110	
G I	120	
G K	130	
G Q	140	
H A	150	

G Y	160
G Z	170
H V	180
H G	200
H X	220
I B	230
H I	250
H R	270
H T	280
H S	300
H Z	340
I N	350
I A	360
I H	400
I C	430
I I	450
H M	480

I D	500
I J	520
I F	550
E U	600
I L	650
I K	700
I M	750
I R	800
I U	850
I S	1000
I Y	1150
I W	1200
J C	1250
J X	1300
K T	1500
J F	1600
K J	1750
J E	1800
J K	2000
J P	2500
J W	3000
M Y	3300
M Z	3500
N A	3800
N B	4000
N C	4200
N D	4400
N E	4600
N F	4800
N G	5000
N H	5300
N I	5500
N J	6000
N K	6500
N L	7000

Данная таблица является только примером.
Чтобы создать все разрешенные версии, пожалуйста, обратитесь к конфигуратору FM на Интернет-странице www.fiorenzochange.com/Servizi Fiorentini, где вы также сможете найти перевод на английский язык.

*This table is only demonstration.
To create all allowable versions please refer to FM configurator on website: www.fiorenzochange.com/Servizi Fiorentini where you can also find english translation*

Per l'ordinazione, seguire scrupolosamente quanto richiesto dalla casella 3 alla 8 (Pag. 15-16).

- 1-2 Sigla identificativa del prodotto
- 3 Modello di regolatore (da scegliere in funzione della portata richiesta)
- 4 Targhettatura e imballo (x l'imballo multiplo con ordinativo minimo 10 pezzi e/o multipli di 10)
- 5-6 Tarature pressione uscita nominali regolate e dispositivi di sicurezza standard
- 7-8 Versione

N.B.: Per eventuali versioni non previste dalla tabella, si prega di inviare una richiesta scritta descrivendo dettagliatamente le caratteristiche del prodotto.
La Fiorentini Minireg S.p.A. si impegna a verificare la fattibilità di quanto richiesto.

Note:

- Tarature AA fornite senza targhetta



Pietro Fiorentini S.p.A.
ул. Е. Ферми 8/10
I-36057 Arcugnano (VI)
Италия

Тел. +39 0444 968.511
Факс +39 0444 960.468

www.fiorentini.com

ул. Роселлини 1
I-20124 Милан
Италия

Тел. +39 02 696.14.21
Факс +39 02 688.04.57

Fiorentini Minireg S.p.A.
ул. Фаустиnella 11
I-25015 Дезензано дель Гарда (BS)
Италия

Тел. +39 030 91.48.511
Факс +39 030 91.48.514