

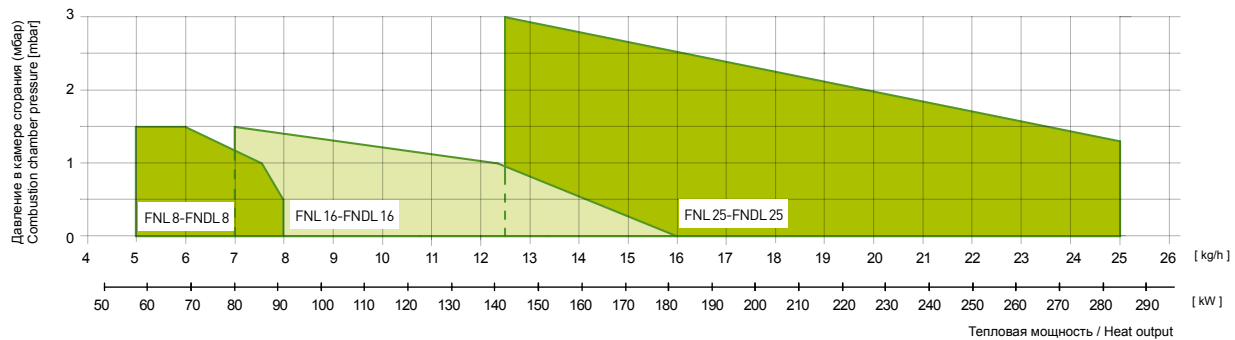
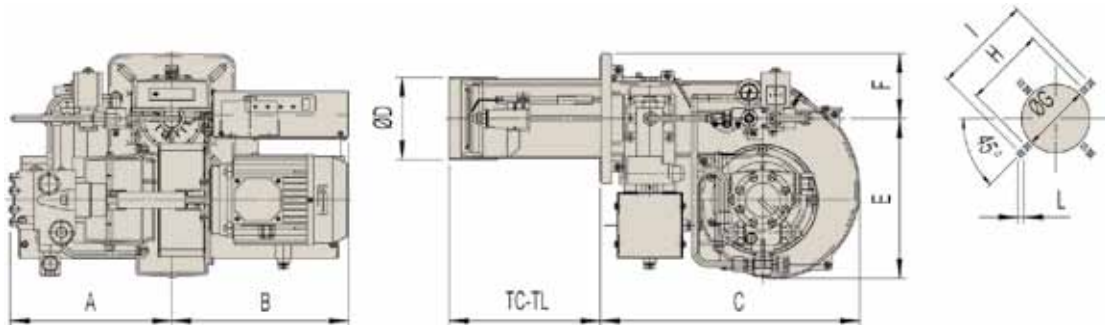
ГОРЕЛКИ ДЛЯ ТЯЖЕЛОГО ТОПЛИВА  
**HEAVY OIL BURNERS**





ОДНОСТУПЕНЧАТЫЕ для жидкого тяжелого топлива 1 STAGE for fluid heavy oil	ОДНОСТУПЕНЧАТЫЕ для вязкого тяжелого топлива 1 STAGE for dense heavy oil	kg/h		kW		⚡
		min	max	min	max	
FNL 8	FNDL 8	5	8	57	91,1	1F
FNL 16	FNDL 16	7	16	79,8	182	
FNL 25	FNDL 25	12,5	25	142	285	3F

## ТЕПЛОВЫЙ РАСХОД / РАЗМЕРЫ (мм) - FIRING RATES / OVERALL DIMENSIONS (mm)

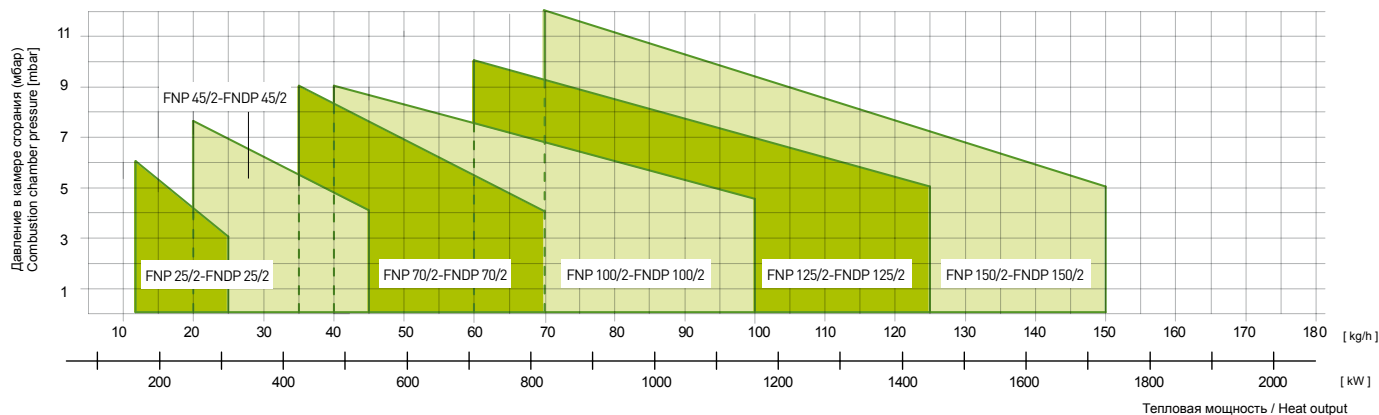
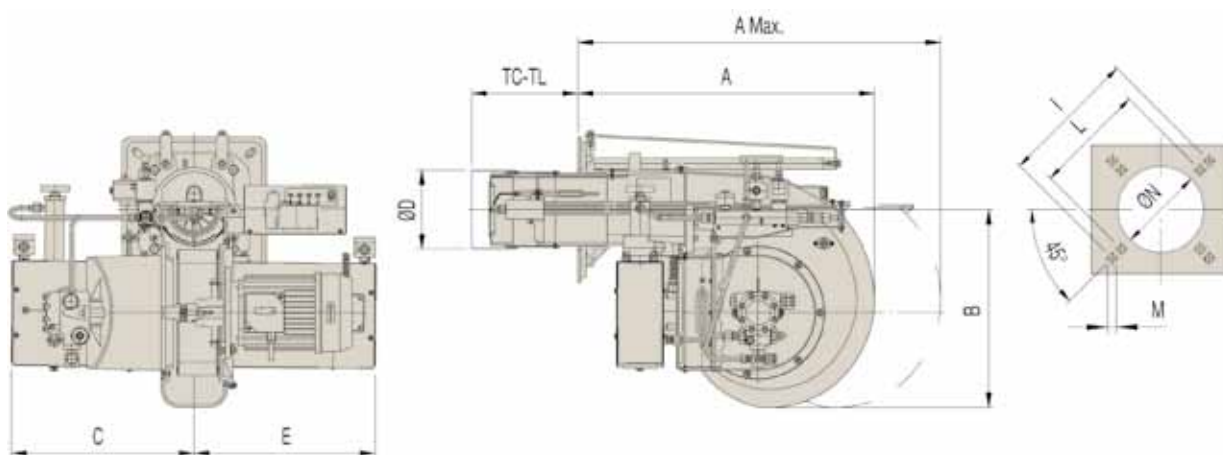


МОДЕЛЬ / MODEL		A	B	C	D	E	F	G	H	I	L	TC	TL
<b>FNL 8</b>	<b>FNDL 8</b>	253	294	410	107	251	102	120	180	226	M10	110	230
<b>FNL 16</b>	<b>FNDL 16</b>	253	294	410	107	251	102	120	180	226	M10	110	230
<b>FNL 25</b>	<b>FNDL 25</b>	255	294	410	130	251	102	140	180	226	M10	120	240



ДВУХСТУПЕНЧАТЫЕ для жидкого тяжелого топлива 2 STAGES for fluid heavy oil	ДВУХСТУПЕНЧАТЫЕ для вязкого тяжелого топлива 2 STAGES for dense heavy oil	kg/h		kW		3F
		min	max	min	max	
FNP 25/2	FNDP 25/2	12	25	137	285	3F
FNP 45/2	FNDP 45/2	20	45	228	513	
FNP 70/2	FNDP 70/2	35	70	399	798	
FNP 100/2	FNDP 100/2	40	100	456	1139	
FNP 125/2	FNDP 125/2	60	125	684	1424	
FNP 150/2	FNDP 150/2	70	150	798	1709	

## ТЕПЛОВЫЙ РАСХОД / РАЗМЕРЫ (мм) - FIRING RATES / OVERALL DIMENSIONS (mm)

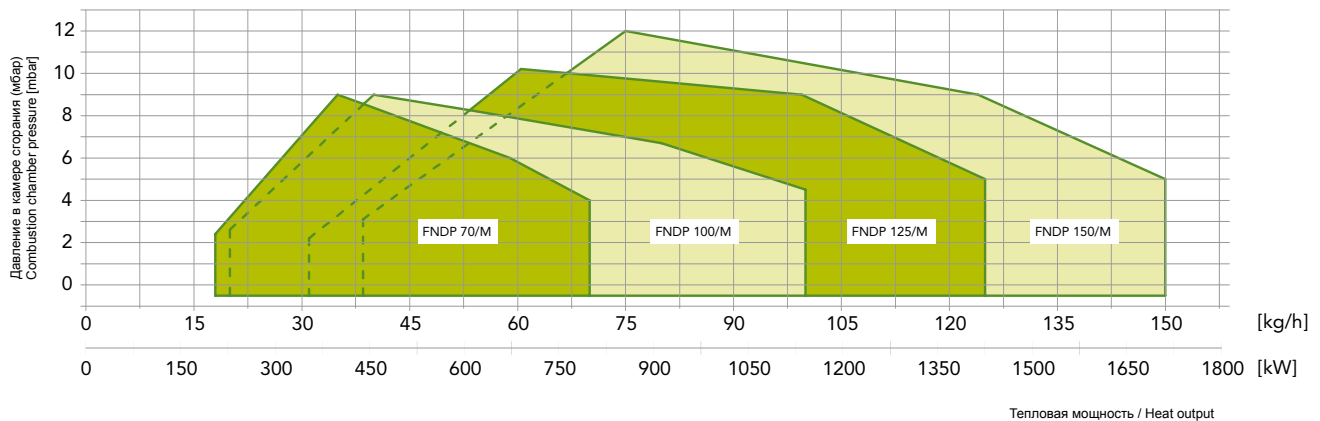
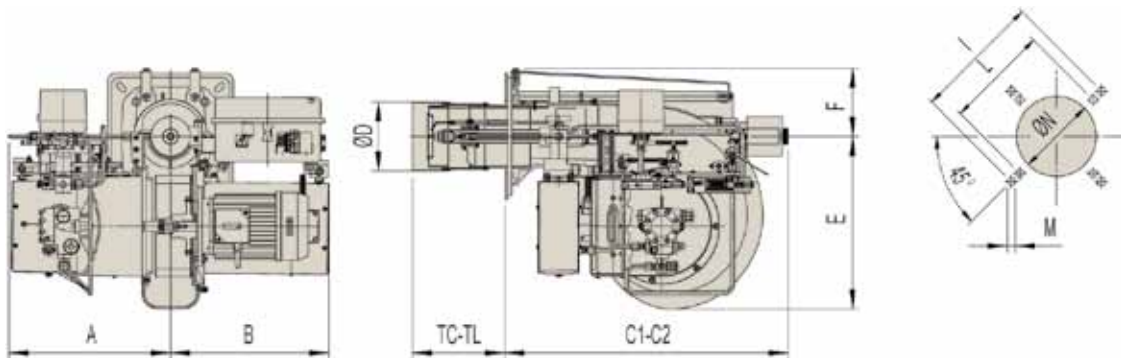


МОДЕЛЬ MODEL		A	A Max.	B	C	D	E	TC	TL	I	L	M	N
FNP 25/2	FNDP 25/2	540	950	325	295	135	319	170	350	340	283	M12	145
FNP 45/2	FNDP 45/2	540	950	325	295	155	319	170	350	340	283	M12	160
FNP 70/2	FNDP 70/2	660	1100	355	295	165	326	250	350	368	340	M12	180
FNP 100/2	FNDP 100/2	656	1085	440	410	175	400	235	335	368	340	M12	190
FNP 125/2	FNDP 125/2	820	1400	520	420	209	400	200	400	368	340	M14	230
FNP 150/2	FNDP 150/2	820	1400	520	420	209	400	200	400	368	340	M14	230



ПРОГРЕССИВНЫЕ И МОДУЛИРУЮЩИЕ PROGRESSIVE & MODULATING	kg/h		kW		⚡ 3F
	min	max	min	max	
FNDP 70/M	18/35	70	205/399	798	3F
FNDP 100/M	20,5/40	100	233/456	1139	
FNDP 125/M	29/60	125	330/684	1424	
FNDP 150/M	38,5/75	150	438/854	1709	

## ТЕПЛОВОЙ РАСХОД / РАЗМЕРЫ (мм) - FIRING RATES / OVERALL DIMENSIONS (mm)

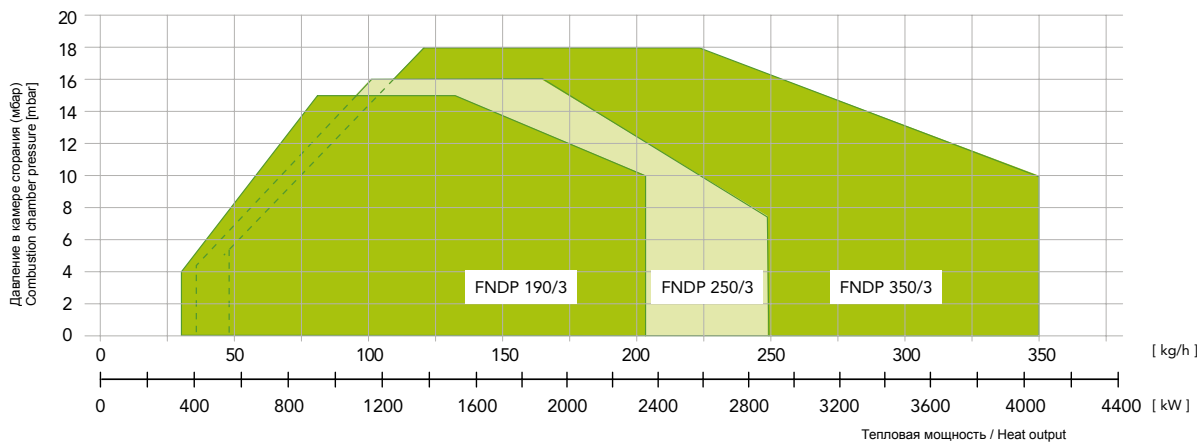
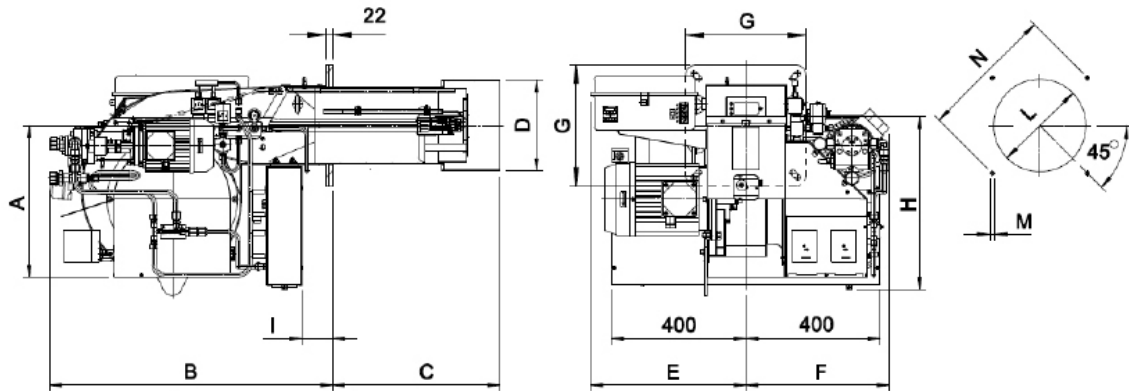


МОДЕЛЬ MODEL	A	B	C1	C2	D	E	F	TC	TL	I	L	M	N	C2= размер при отведенной назад горелке C2= overall dimension with the burner out in position of maintenance	
														TC	TL
FNDP 70/M	360	385	735	1175	165	355	171	250	350	368	340	M12	180		
FNDP 100/M	410	400	720	1150	175	440	173	235	335	368	340	M12	190		
FNDP 125/M	420	400	860	1440	209	520	213	200	400	368	340	M14	230		
FNDP 150/M	420	400	860	1440	209	520	213	200	400	368	340	M14	230		



ТРЕХСТУПЕНЧАТЫЕ 3 STAGES	kg/h		kW		3F
	min	max	min	max	
FNDR 190/3	40/80	206	456/911	2347	
FNDR 250/3	50/100	250	570/1139	2849	
FNDR 350/3	60/120	350	684/1367	3988	

### ТЕПЛОВЫЙ РАСХОД / РАЗМЕРЫ (мм) - FIRING RATES / OVERALL DIMENSIONS (mm)



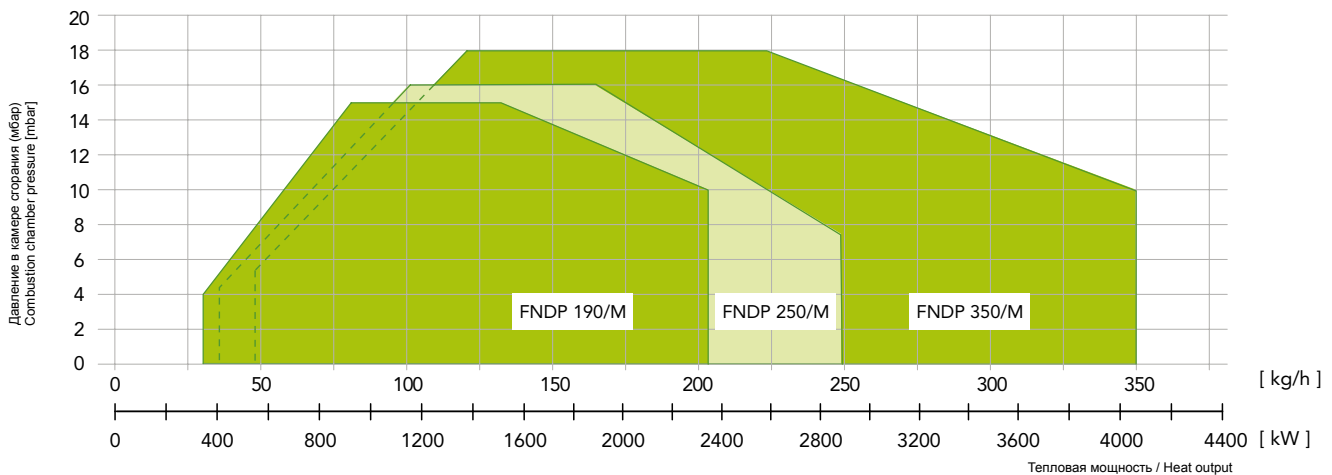
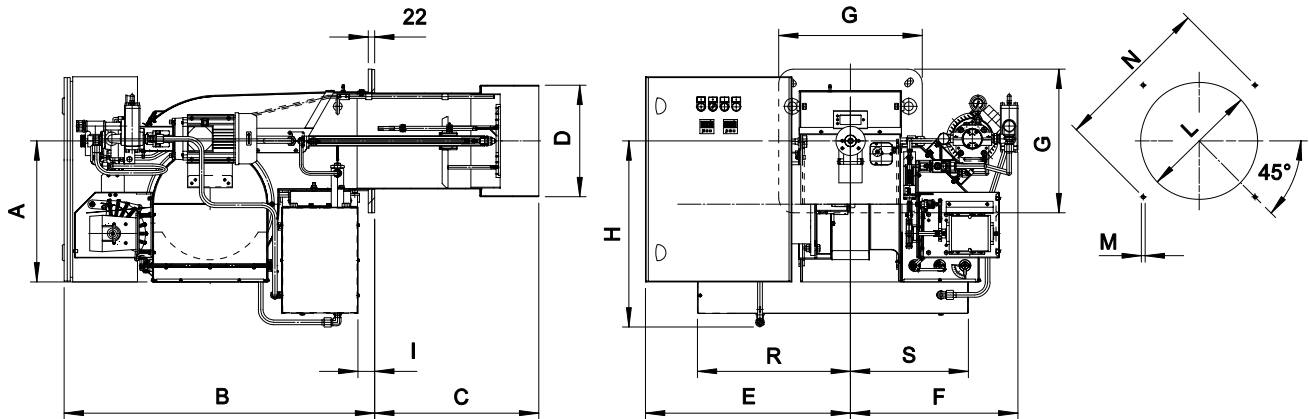
МОДЕЛЬ MODEL	* советовав/Suggested																
	A	B	C	D	E	F	G	H	I	L min	L*	L max	M	N min	N*	N max	R
FNDR 190/3	453	850	495	234	464	430	360	490	93	245	280	320	M14	396	424	438	R30
FNDR 250/3	453	850	500	271	464	430	360	490	93	280	280	320	M14	396	424	438	R30
FNDR 350/3	481	942	535	334	575	488	490	494	75	350	350	450	M14	552	552	580	R50



ПРОГРЕССИВНЫЕ И МОДУЛИРУЮЩИЕ PROGRESSIVE & MODULATING	kg/h		kW		⚡
	min	max	min	max	
FNDP 190/M *	40/80	206	456/911	2347	3F
FNDP 250/M *	50/100	250	570/1139	2849	
FNDP 350/M *	60/120	350	684/1367	3988	

\* Поставляются также версии с ИНВЕРТОРОМ и ЭЛЕКТРОННЫМ КУЛАЧКОМ  
\* Available also versions with INVERTER and ELECTRONIC BURNER CONTROL

## ТЕПЛОВОЙ РАСХОД / РАЗМЕРЫ (мм) - FIRING RATES / OVERALL DIMENSIONS (mm)



МОДЕЛЬ MODEL	A	B	C	D	E	F	G	H	I	L min	L*	L max	M	N min	N*	N max	R	S
	FNDP 190/M	453	920	495	234	545	536	360	490	93	245	280	320	M14	396	424	438	400
FNDP 250/M	453	920	500	271	545	536	360	490	93	280	280	320	M14	396	424	438	400	400
FNDP 350/M	481	1025	535	334	600	565	490	495	75	350	350	450	M14	552	552	580	400	400

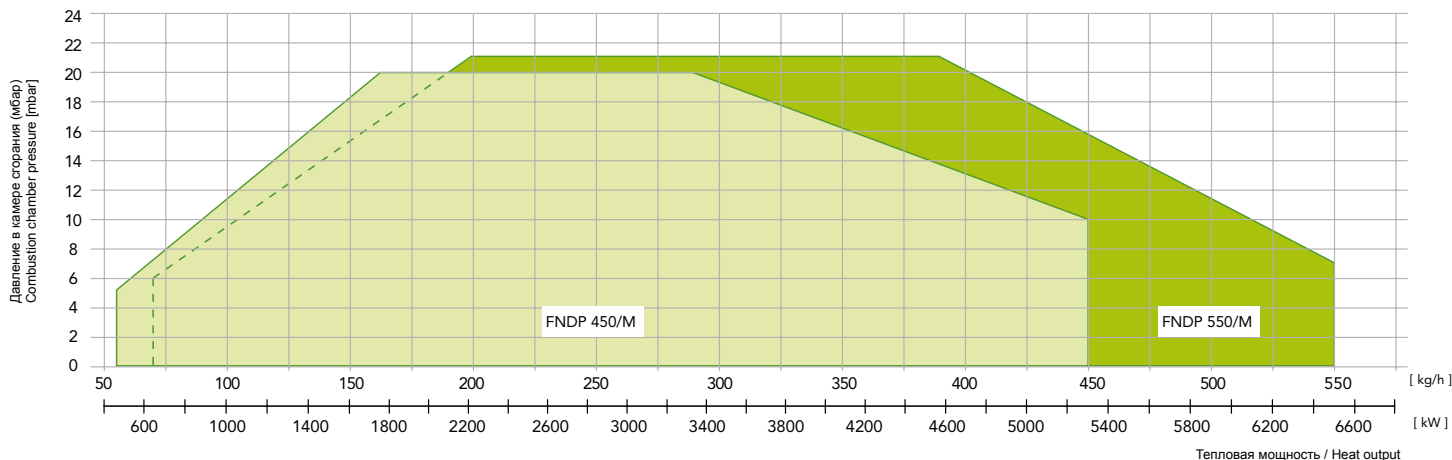
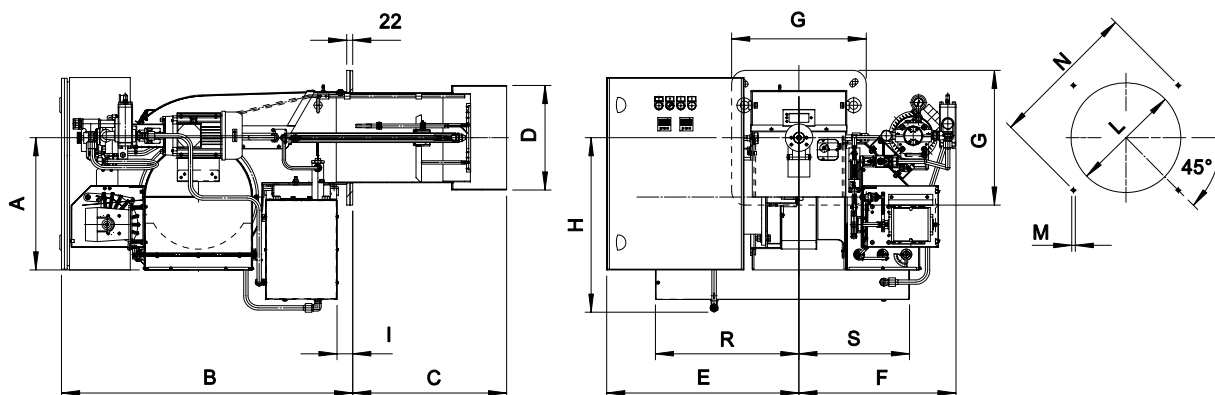
\* советовав/Suggested



ПРОГРЕССИВНЫЕ И МОДУЛИРУЮЩИЕ PROGRESSIVE & MODULATING	kg/h		kW		3F
	min	max	min	max	
FNDR 450/M *	80/160	450	911/1823	5128	
FNDR 550/M *	100/200	550	1139/2279	6267	

\* Поставляются также версии с ИНВЕРТОРОМ и ЭЛЕКТРОННЫМ КУЛАЧКОМ  
\* Available also versions with INVERTER and ELECTRONIC BURNER CONTROL

## ТЕПЛОВЫЙ РАСХОД / РАЗМЕРЫ (мм) - FIRING RATES / OVERALL DIMENSIONS (mm)



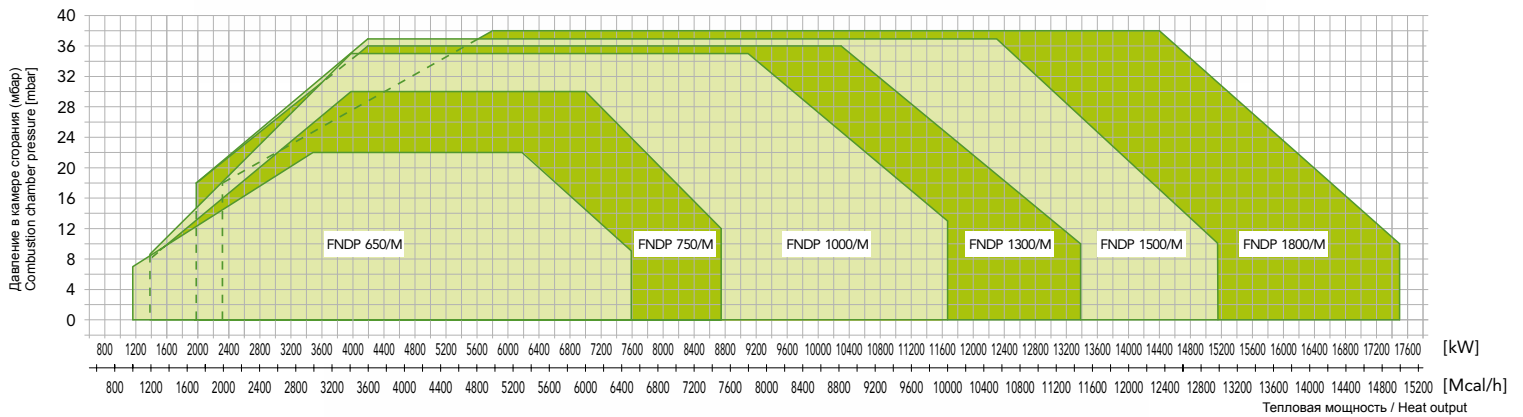
МОДЕЛЬ MODEL	* советовавал/Suggested																	
	A	B	C	D	E	F	G	H	I	L min	L*	L max	M	N min	N*	N max	R	S
FNDR 450/M	481	1100	560	380	700	571	490	635	57	390	390	450	M14	552	552	580	520	400
FNDR 550/M	481	1100	560	380	700	571	490	635	57	390	410	450	M14	552	552	580	520	400



ПРОГРЕССИВНЫЕ И МОДУЛИРУЮЩИЕ PROGRESSIVE & MODULATING	kg/h		kW		⚡
	min	max	min	max	
FNDP 650/M *	100/306	663	1139/3488	7558	3F
FNDP 750/M *	114/347	765	1299/3953	8721	
FNDP 1000/M *	114/347	1020	1299/3953	11628	
FNDP 1300/M *	123/367	1173	1401/4186	13372	
FNDP 1500/M *	123/367	1326	1401/4186	15116	
FNDP 1800/M *	167/510	1531	1903/5814	17442	

\* Поставляются также версии с ИНВЕРТОРОМ и ЭЛЕКТРОННЫМ КУЛАЧКОМ  
\* Available also versions with INVERTER and ELECTRONIC BURNER CONTROL

## ТЕПЛОВЫЙ РАСХОД / РАЗМЕРЫ (мм) - FIRING RATES / OVERALL DIMENSIONS (mm)



Please contact our Technical & Sales Offices for detailed technical data.