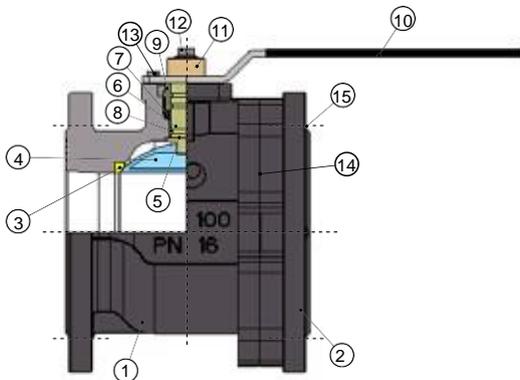


# Шаровой кран фланцевый - IVR 77 - IVR 78

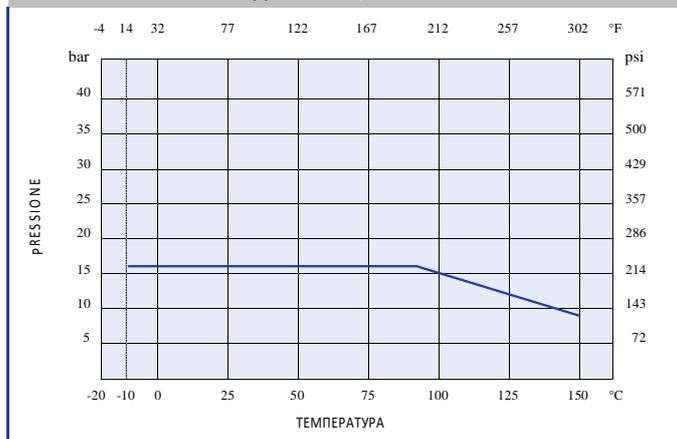


-  Valvola a sfera in ghisa GJL 250 - A ttacchi flangiati PN 16 (IVR 77)  
Valvola a sfera in ghisa GJL 250 - asta e sfera inox - A ttacchi flangiati PN 16 (IVR 78)  
*Impieghi: installazioni idrotermosanitarie, acqua surriscaldata, aria compressa, aquedotti, idrocarburi (non gassosi) ed olii.*
-  Cast iron GJL 250 ball valve - Flanged ends PN 16 (IVR 77)  
Cast iron GJL 250 ball valve - Inox stem and ball - Flanged ends PN 16 (IVR 78)  
*Application: Hydrothermosanitary plants, overheated water, compressed air, waterworks, hydrocarbons (non-gaseous) and oils.*
-  Kugelhahn aus Gusseisen GJL 250 - Flanschanschlüsse PN 16 (IVR 77)  
Kugelhahn aus Gusseisen GJL 250 - Stab und Kugel aus Edelstahl - Flanschanschlüsse PN 16 (IVR 78)  
*Anwendung: hydrothermische Sanitäreanlagen, überhitztes Wasser, Druckluft, Wasserleitungen, Kohlenwasserstoffen (nicht gasförmig) und Öle.*
-  Vanne à boisseau sphérique en fonte GJL 250 - Fixations bridées PN 16 (IVR 77)  
Vanne à boisseau sphérique en fonte GJL 250 - tige et sphère inox - fixations bridées PN 16 (IVR 78)  
*Application: Installations hydro-thermo sanitaires, eau surchauffée, air comprimé, aqueducs, hydrocarbures (non gazeux) et huiles.*
-  Шаровой кран из чугуна GJL 250 - Фланцевое соединение PN 16 (IVR 77)  
Шаровой кран из чугуна GJL 250 - Шток и шар из нержавеющей стали - Фланцевое соединение PN 16 (IVR 78)  
*Сфера применения: теплоснабжение, водоснабжение, сжатый воздух, (без газообразных) углеводородов, масла.*



НАИМЕНОВАНИЕ PART NAME	Материал MATERIAL	ПОКРЫТИЕ TREATMENT
1 Корпус	Чугун GJL250	Окрашено
2 Фланцы	Чугун GJL250	Окрашено
3 Уплотнение	PTFE	
4 Шар	Латунь G-CuZn38Pb2-UNI 5035/62	Хром
4* Шар	AISI 304	
5 Седло	PTFE	
6 Стержень	AVP - 9SMnPb36	
6* Стержень	AISI 304	
7 O-Ring	FP	
8 O-Ring	FP	
9 Уплотнительная гайка	Латунь CW 614N - UNI EN 12164/98	
10 Ручка	Сталь	Пластик
11 Колпак	Латунь CW 614N - UNI EN 12164/98	Никель
12 Винт	Сталь	Цинк
13 Винт	Сталь	Цинк
14 O-Ring - O-Ring	FP	
15 Винт	Сталь	Цинк

ДАВЛЕНИЕ / TEMPERATURA



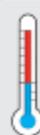
Размер 

DN20-DN200

16 bar

Max +150° C

Min -10° C



Фланцы  
UNI-EN 1092

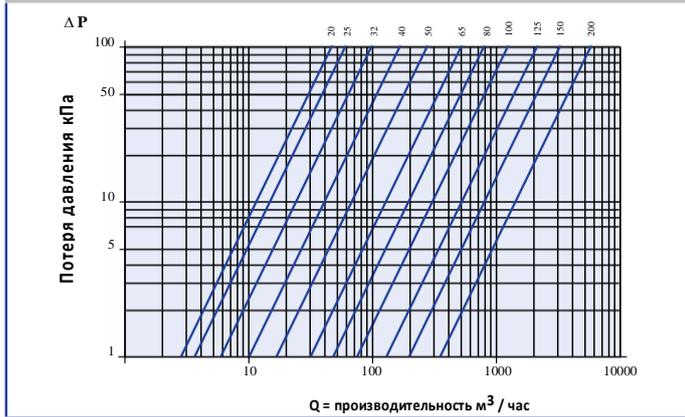
Шток  
невываемый

  1115

# Шаровой кран фланцевый - IVR 77 - IVR 78



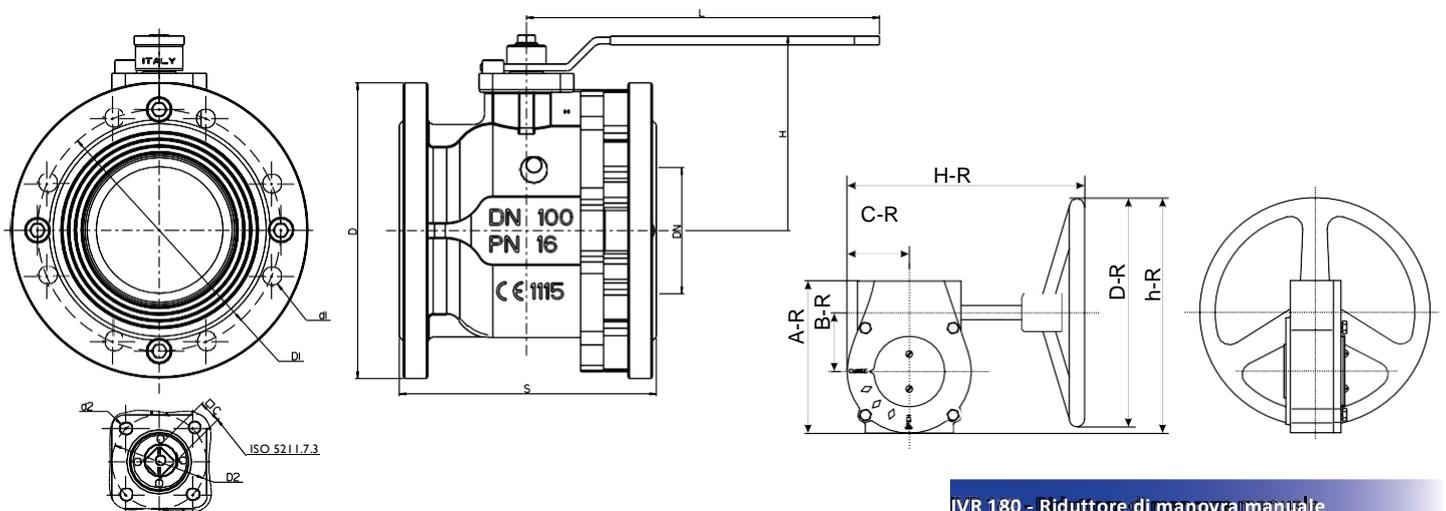
РАСХОД И ДАВЛЕНИЕ - FLOW AND PRESSURE DROPS



Размер	KV
DN 20	45
DN 25	60
DN 32	100
DN 40	170
DN 50	265
DN 65	510
DN 80	790
DN 100	1230
DN 125	1900
DN 150	2900
DN 200	5700

## ГАБАРИТНЫЕ РАЗМЕРЫ (мм)

DN	Ø	S	H	L	D	a	N°fori	M°fori	D°fori	F.ISO	Ø F	C	A-R	B-R	C-R	D-R	h-R	H-R
20	20	120	73	200	105	75	4	*	14	F04	42	9	*	*	*	*	*	*
25	25	125	77	200	115	85	4	*	14	F04	42	9	*	*	*	*	*	*
32	32	130	82	200	140	100	4	*	18	F04	42	9	*	*	*	*	*	*
40	40	140	92	240	150	110	4	*	18	F05	50	14	127	45	52	150	175	210
50	50	150	99	240	165	125	4	*	18	F05	50	14	127	45	52	150	175	210
65	61	170	121	260	185	145	4	*	18	F07	70	14	127	45	52	150	175	210
80	74	180	130	260	200	160	8	*	18	F07	70	14	127	45	52	150	175	210
100	95	190	144	260	220	180	8	*	18	F07	70	14	127	45	52	150	175	210
125	120	200	185	450	250	210	8	M16	*	F10	102	22	170	63	73	288	280	315
150	145	210	204	450	285	240	8	M20	*	F10	102	22	170	63	73	288	280	315
200	200	400	325	700	340	295	12	*	22	*	*	*	*	*	*	*	*	*



IVR 180 - Riduttore di manovra manuale  
 IVR 180 - Manual gearbox  
 IVR 180 - Manuelles Getriebe  
 IVR 180 - Réducteur de manoeuvre manuelle  
 IVR 180 - Ручной редуктор управления