

JET - JET INOX / EURO - EUROINOX M-P

ЦЕНТРОБЕЖНЫЕ НАСОСЫ С ФИТИНГАМИ

КОММУНАЛЬНО-БЫТОВОГО ВОДОСНАБЖЕНИЯ



JET M-P

Назначение. Разработано специально для индивидуальных систем водоснабжения и небольших сельскохозяйственных установок.

Рабочий диапазон: производительность – от 0,4 до 10,5 куб.м/ч, напор – до 72 м водяного столба.

Максимальное рабочее давление: для Jet – 6 бар, для JetInox, Euro, EuroInox и EuroCom – 8 бар.

Перекачиваемая жидкость. Состав: чистая, без твердых включений и минеральных масел, не вязкая, химически нейтральная, по характеристикам аналогичная воде.

Температура: для санитарной воды – от 0°C до +35°C, для прочих применений – от 0°C до +40°C.

Основные материалы. Гидравлический корпус – чугун для моделей Jet и Euro, нержавеющая сталь для моделей JetInox и EuroInox; опора двигателя – алюминиевый сплав; рабочее колесо и диффузор – технопolymer; ротор – нержавеющая сталь; уплотнение – EPDM; торцевое уплотнение вала – графит/керамика.

Особенности. Двигатели однофазных моделей оборудованы встроенным тепловым выключателем. Для трехфазных двигателей необходимо предусмотреть внешнюю защиту от перегрузки.

Монтаж. Вал двигателя – в горизонтальном положении.

Стандартное электропитание: 1x230 В, 3x230–400 В.

Степень защиты: двигатель – IP 44, клеммная коробка – IP 55.

Класс изоляции: F.



JETINOX M-P



JET 151-251 M-P



JET 151-251 T-P

ТЕХНИЧЕСКИЕ ХАРАКТЕРИСТИКИ- JET M-P - JETINOX M-P

| МОДЕЛЬ | КОД | ЭЛЕКТРИЧЕСКИЕ ХАРАКТЕРИСТИКИ | | | | | | |
|-----------------|-----------|------------------------------|-----------------------|----------------------|-------|---------|-------------|-----|
| | | ИСТОЧНИК ПИТАНИЯ 50 Гц | P1 МАКС. МОЩНОСТЬ кВт | P2 НОМИНАЛ. МОЩНОСТЬ | | In А | КОНДЕНСАТОР | |
| | | | | кВт | л. с. | | мкФ | Vc |
| JET 62 M-P | 102662000 | 1x220-240V ~ | 0,72 | 0,44 | 0,6 | 3,12 | 12,5 | 450 |
| JET 82 M-P | 102662020 | 1x220-240V ~ | 0,85 | 0,6 | 0,8 | 3,8 | 12,5 | 450 |
| JET 102 M-P | 102662040 | 1x220-240V ~ | 1,13 | 0,75 | 1 | 5,1 | 16 | 450 |
| JET 112 M-P | 102662060 | 1x220-240V ~ | 1,4 | 1 | 1,36 | 6,2 | 25 | 450 |
| JET 132 M-P | 102662100 | 1x220-240V ~ | 1,49 | 1 | 1,36 | 6,6 | 25 | 450 |
| JET 200 M-P | 102162182 | 1x220-240V ~ | 2 | 1,5 | 2 | 9 | 31,5 | 450 |
| JET 200 T-P | 60147316 | 3x400V~ | 2 | 1,5 | 2 | 3,9 | - | - |
| JET 300 M-P | 102162192 | 1x220-240V ~ | 2,7 | 2,2 | 3 | 12 | 40 | 450 |
| JET 300 T-P | 60147318 | 3x400V~ | 2,7 | 2,2 | 3 | 4,9-8,5 | - | - |
| JET 151 M-P | 102162062 | 1x220-240V ~ | 1,6 | 1,1 | 1,5 | 7,2 | 31,5 | 450 |
| JET 151 T-P | 60147315 | 3x400V~ | 1,6 | 1,1 | 1,5 | 3-5,2 | - | - |
| JET 251 M-P | 102162082 | 1x220-240V ~ | 2,2 | 1,85 | 2,5 | 10 | 40 | 450 |
| JET 251 T-P | 60147317 | 3x400V~ | 2,2 | 1,85 | 2,5 | 4-6,9 | - | - |
| JETINOX 82 M-P | 102642020 | 1x220-240V ~ | 0,85 | 0,6 | 0,8 | 3,8 | 12,5 | 450 |
| JETINOX 102 M-P | 102642040 | 1x220-240V ~ | 1,13 | 0,75 | 1 | 5,1 | 16 | 450 |
| JETINOX 112 M-P | 102642060 | 1x220-240V ~ | 1,4 | 1 | 1,36 | 6,2 | 25 | 450 |
| JETINOX 132 M-P | 102642100 | 1x220-240V ~ | 1,49 | 1 | 1,36 | 6,6 | 25 | 450 |

* НОВЫЙ IE2 ДВИГАТЕЛЬ

DAB PUMPS оставляет за собой право производить изменения без предварительного уведомления

JET - JET INOX / EURO - EUROINOX M-P

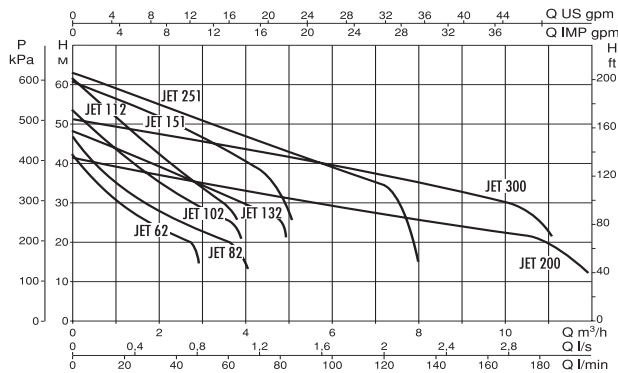
ЦЕНТРОБЕЖНЫЕ НАСОСЫ С ФИТИНГАМИ

ТЕХНИЧЕСКИЕ ХАРАКТЕРИСТИКИ- EURO M-P - EUROINOX M-P

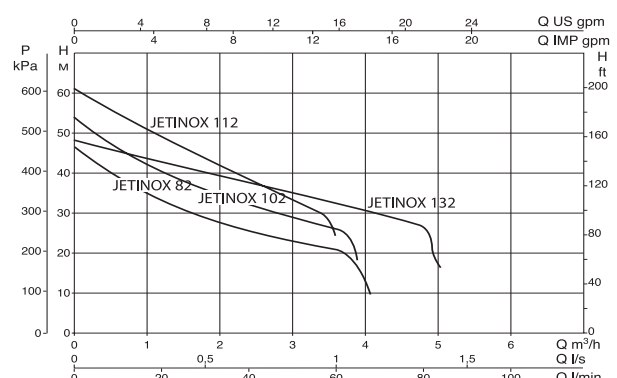
| МОДЕЛЬ | КОД | ЭЛЕКТРИЧЕСКИЕ ХАРАКТЕРИСТИКИ | | | | | | |
|--------------------|-----------|------------------------------|-----------------------|----------------------|-------|------|-------------|-----|
| | | ИСТОЧНИК ПИТАНИЯ 50 Гц | P1 МАКС. МОЩНОСТЬ кВт | P2 НОМИНАЛ. МОЩНОСТЬ | | In А | КОНДЕНСАТОР | |
| | | | | кВт | л. с. | | мкФ | Vc |
| EURO 30/50 M-P | 102972060 | 1 x 220-240 V~ | 0,88 | 0,55 | 0,75 | 3,9 | 12,5 | 450 |
| EURO 40/50 M-P | 102972080 | 1 x 220-240 V~ | 1,2 | 0,8 | 1,1 | 5,3 | 25 | 450 |
| EURO 30/80 M-P | 102972140 | 1 x 220-240 V~ | 1,2 | 0,75 | 1 | 5,3 | 25 | 450 |
| EURO 40/80 M-P | 102972160 | 1 x 220-240 V~ | 1,48 | 1 | 1,36 | 6,3 | 25 | 450 |
| EUROINOX 30/30 M-P | 102972220 | 1 x 220-240 V~ | 0,72 | 0,45 | 0,6 | 3,2 | 12,5 | 450 |
| EUROINOX 40/30 M-P | 102972240 | 1 x 220-240 V~ | 0,88 | 0,55 | 0,75 | 3,9 | 12,5 | 450 |
| EUROINOX 30/50 M-P | 102972260 | 1 x 220-240 V~ | 0,88 | 0,55 | 0,75 | 3,9 | 12,5 | 450 |
| EUROINOX 40/50 M-P | 102972280 | 1 x 220-240 V~ | 1,2 | 0,8 | 1,1 | 5,3 | 25 | 450 |
| EUROINOX 50/50 M-P | 102972300 | 1 x 220-240 V~ | 1,48 | 1 | 1,36 | 6,3 | 25 | 450 |
| EUROINOX 25/80 M-P | 102972320 | 1 x 220-240 V~ | 0,88 | 0,55 | 0,75 | 3,9 | 12,5 | 450 |
| EUROINOX 30/80 M-P | 102972340 | 1 x 220-240 V~ | 1,2 | 0,75 | 1 | 5,3 | 25 | 450 |
| EUROINOX 40/80 M-P | 102972360 | 1 x 220-240 V~ | 1,48 | 1 | 1,36 | 6,3 | 25 | 450 |

* НОВЫЙ IE2 ДВИГАТЕЛЬ

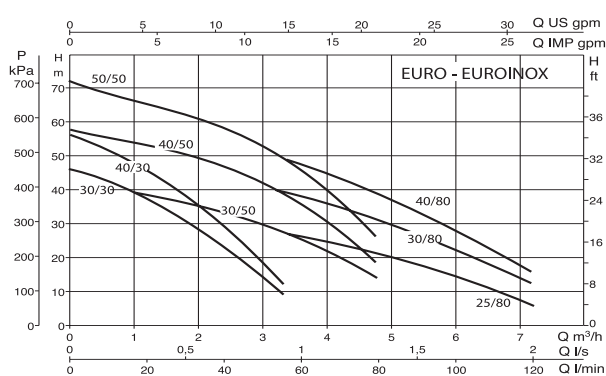
JET



JETINOX



EURO - EUROINOX

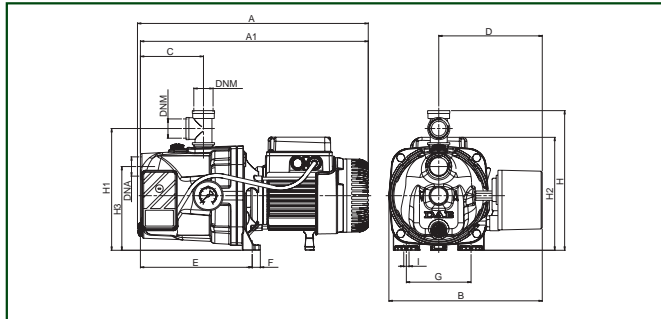


JET - JET INOX / EURO - EUROINOX M-P

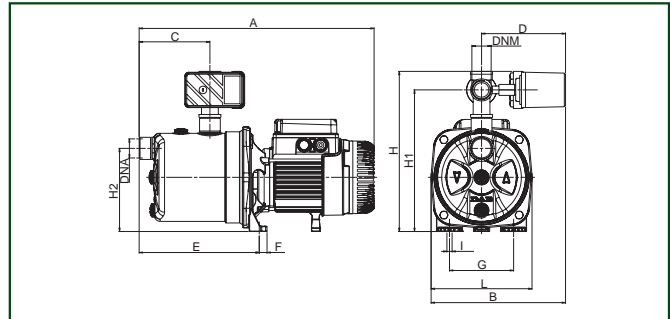
ЦЕНТРОБЕЖНЫЕ НАСОСЫ С ФИТИНГАМИ

РАЗМЕРЫ И ВЕС

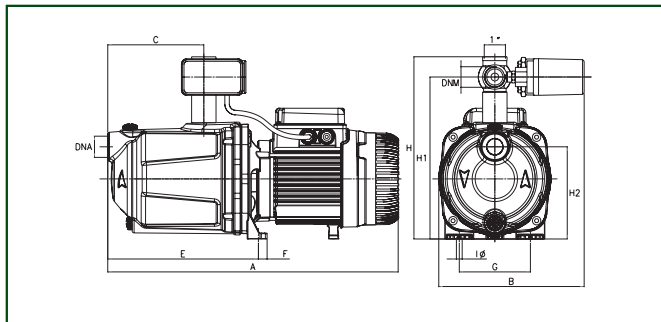
JET



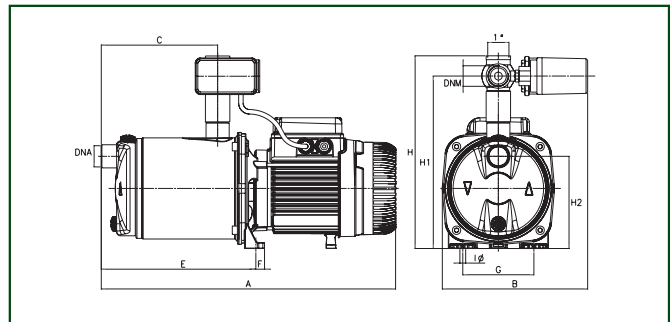
JET INOX



EURO



EUROINOX



| МОДЕЛЬ | A | A1 | B | C | D | E | F | G | Ю | H | H1 | H2 | H3 | I | DNA | DNM | РАЗМЕРЫ УПАКОВКИ | | | ВЕС кг | К-ВО НА ПАЛЛЕТ |
|--------------------|-----|-----|-----|-------|-----|-----|------|-----|----|-----|-----|-------|-----|----|--------|--------|------------------|-----|-----|-----------|-------------------|
| | | | | | | | | | | | | | | | | | L/A | L/B | H | | |
| JET 62 M-P | 395 | 390 | 263 | 108 | 177 | 192 | 14 | 111 | - | 239 | 209 | 193 | 144 | 9 | 1" | 1" | 440 | 295 | 235 | 11,9 | 24 |
| JET 82 M-P | 395 | 390 | 263 | 108 | 177 | 192 | 14 | 111 | - | 239 | 209 | 193 | 144 | 9 | 1" | 1" | 440 | 295 | 235 | 12,1 | 24 |
| JET 102 M-P | 414 | 390 | 263 | 108 | 177 | 192 | 14 | 111 | - | 239 | 209 | 203 | 144 | 9 | 1" | 1" | 440 | 295 | 235 | 13,9 | 24 |
| JET 112 M-P | 414 | 390 | 263 | 108 | 177 | 192 | 14 | 111 | - | 239 | 209 | 203 | 144 | 9 | 1" | 1" | 440 | 295 | 235 | 14,9 | 24 |
| JET 132 M-P | 414 | 390 | 263 | 108 | 177 | 192 | 14 | 111 | - | 239 | 209 | 203 | 144 | 9 | 1" | 1" | 440 | 295 | 235 | 14,9 | 24 |
| JET 200 M-P | 521 | - | 294 | 151 | - | 282 | 20 | 160 | 11 | 275 | 175 | - | - | 11 | 1 1/2" | 1 1/4" | 600 | 236 | 267 | 27,5 | 9 |
| JET 200 T-P | 521 | - | 294 | 151 | - | 282 | 20 | 160 | 11 | 275 | 175 | - | - | 11 | 1 1/2" | 1 1/4" | 600 | 236 | 267 | 28 | 9 |
| JET 300 M-P | 595 | - | 294 | 151 | - | 282 | 20 | 160 | 11 | 275 | 175 | - | - | 11 | 1 1/2" | 1 1/4" | 660 | 236 | 267 | 31,5 | 9 |
| JET 300 T-P | 521 | - | 294 | 151 | - | 282 | 20 | 160 | 11 | 275 | 175 | - | - | 11 | 1 1/2" | 1 1/4" | 600 | 236 | 267 | 30 | 9 |
| JET 151 M-P | 558 | - | 290 | 220 | - | 367 | 15 | 145 | 11 | 305 | 165 | - | - | 11 | 1 1/4" | 1" | 600 | 236 | 267 | 31,5 | 18 |
| JET 151 T-P | 558 | - | 290 | 220 | - | 367 | 15 | 145 | 11 | 305 | 165 | - | - | 11 | 1 1/4" | 1" | 600 | 236 | 267 | 33 | 18 |
| JET 251 M-P | 632 | - | 290 | 220 | - | 367 | 15 | 145 | 11 | 305 | 165 | - | - | 11 | 1 1/4" | 1" | 645 | 236 | 267 | 36 | 15 |
| JET 251 T-P | 558 | - | 290 | 220 | - | 367 | 15 | 145 | 11 | 305 | 165 | - | - | 11 | 1 1/4" | 1" | 600 | 236 | 267 | 34 | 15 |
| JETINOX 82 M-P | 406 | - | 232 | 122 | 145 | 207 | 14 | 111 | 9 | 276 | 244 | 144 | - | - | 1" | 1" | | | | 13,6 | 18 |
| JETINOX 102 M-P | 424 | - | 232 | 122 | 145 | 207 | 14 | 111 | 9 | 276 | 244 | 144 | - | - | 1" | 1" | | | | 14,8 | 18 |
| JETINOX 112 M-P | 424 | - | 232 | 122 | 145 | 207 | 14 | 111 | 9 | 276 | 244 | 144 | - | - | 1" | 1" | | | | 15,8 | 18 |
| JETINOX 132 M-P | 424 | - | 232 | 122 | 145 | 207 | 14 | 111 | 9 | 276 | 244 | 144 | - | - | 1" | 1" | | | | 15,8 | 18 |
| EURO 30/50 M-P | 378 | - | 226 | 94,5 | - | 180 | 13,5 | 111 | 9 | 281 | 250 | 143,5 | - | - | 1" | 1" | | | | 13,2 | 12 |
| EURO 40/50 M-P | 452 | - | 226 | 149,5 | - | 235 | 13,5 | 111 | 9 | 281 | 250 | 143,5 | - | - | 1" | 1" | | | | 17 | 12 |
| EURO 30/80 M-P | 452 | - | 226 | 149,5 | - | 235 | 13,5 | 111 | 9 | 281 | 250 | 143,5 | - | - | 1" | 1" | | | | 17 | 12 |
| EURO 40/80 M-P | 452 | - | 226 | 149,5 | - | 235 | 13,5 | 111 | 9 | 281 | 250 | 143,5 | - | - | 1" | 1" | | | | 17,7 | 12 |
| EUROINOX 30/30 M-P | 439 | - | 226 | 108 | - | 241 | 13,5 | 111 | 9 | 300 | 268 | 143 | - | - | 1" | 1" | | | | 15 | 12 |
| EUROINOX 40/30 M-P | 439 | - | 226 | 108 | - | 241 | 13,5 | 111 | 9 | 300 | 268 | 143 | - | - | 1" | 1" | | | | 15,5 | 12 |
| EUROINOX 30/50 M-P | 384 | - | 226 | 108 | - | 186 | 13,5 | 111 | 9 | 300 | 268 | 143 | - | - | 1" | 1" | | | | 11,4 | 12 |
| EUROINOX 40/50 M-P | 458 | - | 226 | 108 | - | 241 | 13,5 | 111 | 9 | 300 | 268 | 143 | - | - | 1" | 1" | | | | 14,5 | 12 |
| EUROINOX 50/50 M-P | 458 | - | 226 | 108 | - | 241 | 13,5 | 111 | 9 | 300 | 268 | 143 | - | - | 1" | 1" | | | | 17,5 | 12 |
| EUROINOX 25/80 M-P | 384 | - | 226 | 108 | - | 186 | 13,5 | 111 | 9 | 300 | 268 | 143 | - | - | 1" | 1" | | | | 11,4 | 12 |
| EUROINOX 30/80 M-P | 458 | - | 226 | 108 | - | 241 | 13,5 | 111 | 9 | 300 | 268 | 143 | - | - | 1" | 1" | | | | 14,5 | 12 |
| EUROINOX 40/80 M-P | 458 | - | 226 | 108 | - | 241 | 13,5 | 111 | 9 | 300 | 268 | 143 | - | - | 1" | 1" | | | | 17,5 | 12 |